

**HOTĂRÂRE**

**referitoare la aprobarea Master - Planului privind reabilitarea sistemului de încălzire centralizată din Municipiul Râmnicu Vâlcea – strategia locală de alimentare cu energie termică**

Consiliul Județean Vâlcea, întrunit în ședința extraordinară din data de \_\_\_\_\_ 2022, la care participă un număr de \_\_\_ consilieri județeni din totalul de 32 consilieri în funcție și Președintele Consiliului Județean Vâlcea;

Având în vedere Propunerea Președintelui Consiliului Județean Vâlcea, înregistrată sub nr. 10541 din 7 iulie 2022;

Luând în considerare Referatul de aprobare al Președintelui Consiliului Județean Vâlcea, înregistrat sub nr. 10542 din 7 iulie 2022;

În conformitate cu prevederile art.173 alin.(1) lit.d) și alin.(5) lit.m) din Ordonanța de Urgență a Guvernului nr.57/2019 privind Codul Administrativ, cu modificările și completările ulterioare, ale Legii nr.273/2006 privind finanțele publice locale, ale art.7 alin.(1), alin.(2) și alin.(13) din Legea nr.52/2003 privind transparența decizională în administrația publică, republicată, cu modificările și completările ulterioare și ale Regulamentului privind implementarea Programului Termoficare, aprobat potrivit anexei la Ordinului Ministrului lucrărilor publice dezvoltării și administrației, Ministrului mediului, apelor și pădurilor și Ministrului finanțelor publice nr.3.194/1.084/3.734/2019;

În temeiul prevederilor art.196 alin.(1) lit.a) din Ordonanța de Urgență a Guvernului nr.57/ 2019 privind Codul Administrativ, cu modificările și completările ulterioare,

**HOTĂRĂȘTE**

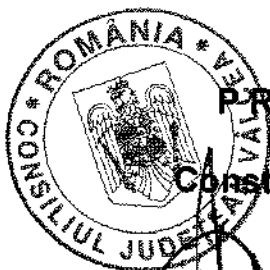
**Art. 1** Se aprobă Master-Planul privind reabilitarea sistemului de încălzire centralizată din Municipiul Râmnicu Vâlcea – strategia locală de alimentare cu energie termică, potrivit Anexei care face parte integrantă din prezenta hotărâre.

**Art. 2** Master Planul prevăzut la art.1 poate fi revizuit în funcție de prevederile legale aplicabile și documentațiile întocmite pe perioada de implementare a acestuia, precum și la solicitarea Organismului Intermediar (DRI) sau Autorității de Management (AMPOIM) ce evaluează și monitorizează implementarea proiectelor prin POIM.

**Art.3** La data adoptării prezentei, își încetează aplicabilitatea Hotărârea Consiliului Județean Vâlcea nr.156 din 30 noiembrie 2009 privind aprobarea Master Planului privind reabilitarea sistemului de încălzire centralizată din municipiul Râmnicu Vâlcea.

**Art.4** Secretarul General al Județului Vâlcea, prin Serviciul Cancelarie, va comunica prezenta hotărâre, Direcției Generale Programe și Relații Externe, Primăriei Municipiului Râmnicu Vâlcea, precum și Societății CET Govora S.A., în vederea aducerii la îndeplinire, și va asigura publicarea acesteia pe site-ul Consiliului Județean Vâlcea și în Monitorul Oficial al Județului Vâlcea.

*Prezenta hotărâre a fost adoptată cu respectarea prevederilor art.182 alin.(2), coroborate cu ale art.139 alin.(3) lit.a) din Ordonanța de Urgență a Guvernului privind Codul Administrativ, nr.57/2019, cu modificările și completările ulterioare, cu un număr de ... voturi pentru, ... voturi împotriva și ... abțineri.*



**PREȘEDINTE**

**Constantin RĂDULESCU**

**AVIZAT PENTRU LEGALITATE  
SECRETAR GENERAL AL JUDEȚULUI**

**Daniela CALIANU**

**AVIZAT**

**DIRECTOR GENERAL**

**Bogdan-Paul LĂSTUN**

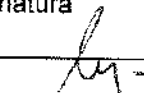
**Râmnicu Vâlcea**

**Nr. \_\_\_\_\_ din \_\_\_\_\_ 2022**

Prenume, Nume	Funcția	Semnătura	Verificat: Director General Adjunct	Data
Întocmit: Mirela Manole 1 ex.	Consilier juridic			5 iulie 2022

Anexa la  
Hotărârea Consiliului Județean Vâlcea  
nr. \_\_\_\_\_ din \_\_\_\_\_ 2022

**Master - Planul**  
**privind reabilitarea sistemului de încălzire**  
**centralizată din Municipiul Râmnicu Vâlcea –**  
**strategia locală de alimentare cu energie termică**

Elaborat	Funcția	Semnătura	Data
Laurențiu Vîrtej	Șef Serviciu		04.07. 2022



# **Actualizarea Master Planului privind reabilitarea sistemului de încălzire centralizată din Municipiul Râmnicu Vâlcea**

## **Revizia 3**





## **Date generale:**

### **1.Denumirea obiectivului de investitii:**

Servicii de actualizare a Master Planului privind reabilitarea sistemului de încălzire centralizată din Municipiul Râmnicu Vâlcea

### **2.Amplasamentul**

Municipiul Râmnicu Vâlcea

### **3.Titularul investitiei**

Judetul Vâlcea, cu sediul in Municipiul Râmnicu Vâlcea, str. General Praporgescu 1

### **4.Beneficiarul investitiei:**

Judetul Vâlcea, cu sediul in Municipiul Râmnicu Vâlcea, str. General Praporgescu 1

### **5.Elaboratorul studiului.**

SC Proarcor SRL, cu sediul in Cluj-Napoca, str. Fabricii, nr. 2, Ap.77,  
Pe baza contractului nr. 2530. din 18.02.2020.



## COLECTIVUL DE ELABORARE

Ing. Ec. Anton Dan Tamasiu - *expert tehnic termoficare, expert planificare strategica, expert economico - financiar*

Ing. Andrei Szen - *expert tehnic instalatii termice*

Ing. Botond Biro - *Coordonator de proiect, proiectant instalatii termice*

Ing. Bogdan Ciursas - *inginerie civila*

Ec. Ala Baltag - *expert economico – financiar*

Angelica Hopirtean – *Stiinte economice*





Date generale:	2
COLECTIVUL DE ELABORARE	3
CUPRINS TABELE	8
CUPRINS FIGURI	11
1 INTRODUCERE	13
1.1 Cadrul în care se desfășoară proiectul	13
1.1.1 Cadrul general	13
1.1.2 Încredințarea proiectului	14
1.1.3 Entități implicate în proiect	14
1.1.4 Operatorul SACET Societatea CET Govora S.A. Obiectivele proiectului	14
1.2 Obiectivul general și metodologia de elaborare a Master Planului	15
1.3 Localizarea proiectului	16
2 SCOPUL ACTUALIZĂRII MASTER PLANULUI PENTRU RAMNICU VALCEA ȘI OBIECTIVELE ACESTUIA	18
3 ISTORICUL PROIECTELOR IMPLEMENTATE SI IN CURS DE IMPLEMENTARE	19
4 CONCEPȚIA MASTER PLANULUI	23
5 OBIECTIVE NAȚIONALE REFLECTATE ÎN OBIECTIVELE STRATEGIEI LOCALE DE TERMOFICARE	26
5.1.1 Contextul legal, obiective naționale și ținte municipale care au stat la baza propunerilor din MP vechi și rezultatele acestora	26
5.1.2 Contextul legal, obiective naționale și ținte municipale, strategia municipală –actuale.	27
5.2 Rezumatul capitolului	57
5.3 Obiective naționale pentru sistemele de încălzire centralizate cu privire la protecția mediului și reflectarea acestora în obiectivele MP-ului pentru municipiul Râmnicu Vâlcea	58
5.4 Complementaritatea cu strategiile și planurile naționale și alte documente relevante	60
6 SITUAȚIA EXISTENTĂ A SISTEMULUI DE ALIMENTARE CU ENERGIE TERMICĂ DIN MUNICIPIUL RÂMNICU VÂLCEA	61
6.1 Rezumatul capitolului	61
6.2 Date generale privind zona de amplasare a proiectului	61
6.2.1 Date geografice, administrative și economice	61
În județul Vâlcea s-au format 19 rezervații naturale	61
6.2.2 Clima	62
6.2.3 Date geo-fizice	62
6.2.4 Calitatea mediului	63



6.2.5	Zone sensibile.....	70
6.3	Date generale privind alimentarea cu energie termică în municipiul Râmnicu Vâlcea.....	71
6.4	Sistemul centralizat de alimentare cu energie termică.....	72
6.4.1	Prezentare generală.....	72
6.4.2	Necesarul actual de energie termică aferent sistemului centralizat de alimentare cu energie termică .....	73
6.5	Evoluția consumului de energie termică .....	76
6.6	Proiecții privind necesarul de energie termică la consumator și a consumului asigurat din sursă	77
6.6.1	Sursa sistemului centralizat de alimentare cu energie termică .....	86
6.6.2	Rețele de transport a energiei termice.....	104
6.6.3	Rețele de distribuție a energiei termice .....	105
6.6.4	Puncte termice .....	106
6.6.5	Instalații la consumatori.....	106
6.6.6	Eficiența energetică în clădiri.....	108
6.7	Impactul de mediu generat de sistemul de alimentare cu energie termică din municipiul Râmnicu Vâlcea.....	108
6.7.1	Prezentare generală.....	108
6.7.2	Emisii în aer, apă, sol.....	109
6.7.3	Zgomot.....	111
6.7.4	Deșeuri și gestionarea deșeurilor .....	112
6.7.5	Gestionarea substanțelor toxice și periculoase.....	112
6.8	Resurse energetice .....	113
6.8.1	Resurse de energie primară în România.....	113
6.8.2	Potențialul resurselor regenerabile în județul Vâlcea .....	113
6.9	Profilul socio-economic al municipiului Râmnicu Vâlcea.....	114
6.9.1	Profilul socio-economic al regiunii de dezvoltare Sud-Vest.....	114
6.10	Cadrul legal, instituțional și operațional al funcționării sistemului de alimentare cu energie termică în municipiul Râmnicu Vâlcea .....	114
6.10.1	Cadrul administrativ general.....	115
6.10.2	Cadrul legislativ.....	116
6.10.3	Instituții în domeniul protecției mediului .....	122
6.10.4	Instituții în domeniul energiei.....	125
6.10.5	Prezentarea operatorului local de termoficare .....	126
6.10.6	Aspecte financiare relevante .....	131





6.11	Suficiența datelor .....	138
7	CONCLUZIILE ANALIZEI SITUAȚIEI ACTUALE. PROBLEMELE GENERATE DE SISTEMUL DE TERMIFICARE .....	140
7.1	Rezumat.....	140
7.2	Probleme generate de sistemul de termoficare .....	140
8	PROIECȚII .....	143
8.1	Rezumatul capitolului .....	143
8.2	Metodologie și ipoteze de lucru .....	143
8.3	Proiecții socio-economice.....	144
8.4	Proiecții privind necesarul de energie termică .....	144
8.4.1	Necesarul de energie termică la nivelul consumatorilor.....	144
8.4.2	Consumul de energie termică la nivelul sursei .....	149
8.5	Concluzii .....	150
9	ANALIZA OPȚIUNILOR ÎN CADRUL SCENARIILOR PROPUSE .....	151
9.1	Rezumatul capitolului .....	151
9.2	Metodologie și ipoteze de lucru .....	151
9.2.1	Metodologie și ipoteze de lucru pentru analiza energetică .....	151
9.2.2	Metodologie de lucru pentru analiza financiară și economică.....	159
9.3	Analiza opțiunilor în cadrul Scenariilor.....	160
9.3.1	Prezentarea opțiunilor în Scenariul I. Ucogtg cu turbina de gaze .....	160
9.3.2	Date anuale de operare pentru soluțiile propuse .....	164
9.3.4	Cheltuieli anuale de operare (OPEX) pentru soluțiilor propuse.....	168
9.3.5	Descrierea opțiunilor .....	168
9.3.6	Valoarea investițiilor in Scenariul I.....	174
9.4	Analiza opțiunilor în cadrul Scenariului II .....	175
9.4.1	Prezentarea opțiunilor în Scenariul II.....	175
9.4.2	Descrierea opțiunilor în Scenariul II.....	175
9.4.3	Opțiunea propusă în cadrul Scenariului II.....	177
9.5	Scenariul și opțiunea optimă propusă.....	177
10	PLANUL DE INVESTIȚII.....	178
10.1	Investiții pe termen lung .....	178
10.2	Costuri de investiții .....	178
10.3	Concluzii privind direcțiile strategice de urmat în alimentarea cu energie termică a Municipiului Râmnicu Vâlcea Concluzii din analiza diagnostic tehnică și economică .....	181



10.3.1	Disponibilitatea echipamentelor din sursă care deserveșc SACET .....	181
10.3.2	Rețeaua termică primară .....	183
10.3.3	Sistemul de distribuție .....	183
10.3.4	Eficiența sistemului de transport și distribuție .....	183
10.3.5	Concluzii privind soluția de modernizare a sursei pentru SACET .....	185
10.4	Planul de implementare și eșalonarea investițiilor .....	194
10.4.1	Criterii pentru eșalonare .....	194
10.4.2	Planul de implementare și planul de eșalonare .....	194
10.5	Impactul măsurilor propuse .....	194
10.5.1	Impactul asupra mediului .....	194
10.5.2	Securitatea alimentării .....	199
10.6	Concluzii .....	199
11	SUPPORTABILITATEA.....	200
11.1	Rezumatul capitolului .....	200
11.2	Metodologie .....	200
11.2.1	Consumul mediu de căldură pe gospodărie .....	200
11.2.2	Costuri de exploatare .....	201
11.2.3	Venitul mediu disponibil al gospodăriilor din municipiul Râmnicu Vâlcea.....	201
11.3	Premise.....	201
11.4	Analiza de suportabilitate .....	201
11.5	Analiza de sensibilitate .....	201
11.6	Analiza de risc.....	201
11.7	Rezumatul capitolului .....	206
11.8	Prioritizarea investițiilor propuse.....	206
11.8.1	Criterii .....	206
11.9	Indicatori cheie de performanțe .....	207
11.10	Lista investițiilor prioritare .....	208
11.11	Concluzii.....	209
12	PLANUL DE ACȚIUNE PENTRU IMPLEMENTAREA PROIECTULUI.....	210
	ANEXE (document separat) .....	229



## CUPRINS TABELE

Tabel 1.	Rezultatele proiectelor implementate .....	20
Tabel 2.	Conformare VLE IMA3 .....	26
Tabel 3.	Indicatori de performanțe stabilite prin POS MEDIU .....	26
Tabel 4.	Număr anual de utilizatori noi integrați în SMI .....	52
Tabel 5.	Obiectivele MP Râmnicu Vâlcea .....	60
Tabel 6.	Rezultatele monitorizării calității aerului la nivelul județului Vâlcea la Stația automată de monitorizare a calității aerului VL 2 în anul 2020:.....	63
Tabel 7.	Evoluția emisiilor de NOx (tone) în perioada 2015+2019 .....	65
Tabel 8.	Evoluția emisiilor principalelor gaze cu efect de seră în perioada 2017+2019 .....	68
Tabel 9.	Resursele de apă la nivelul județului Vâlcea .....	68
Tabel 10.	Prelevări de apă pe sursă și sector .....	68
Tabel 11.	Lungimea rețelei de alimentare cu apă potabilă în mediul urban .....	69
Tabel 12.	Structura energiei termice sub formă de apă fierbinte vândute, după tipul consumatorilor.....	72
Tabel 13.	Schema de alimentare centralizata cu energie termică al municipiului Râmnicu Vâlcea	72
Tabel 14.	Necesarul de energie termica SACET la nivelul RTP .....	74
Tabel 15.	Necesarul de energie termica SACET la nivelul consumatorilor branșați la sistemul de distribuție	75
Tabel 16.	Necesarul de energie termica SACET la nivelul consumatorilor .....	76
Tabel 17.	Proiecția anuala pe orizontul strategic de timp privind evoluția necesarului local de încălzire și acc.....	79
Tabel 18.	Evoluția necesarului de energie termică .....	82
Tabel 19.	Evoluția urbanistică până în 2020.....	83
Tabel 20.	Energie termică vândută (facturată) consumatorilor racordați la sistemul centralizat	85
Tabel 21.	Diagrama Sankey 2019.....	85
Tabel 22.	Caracteristici tehnice echipamente CET Govora .....	90
Tabel 23.	Disponibilitatea actuală a echipamentelor .....	91
Tabel 24.	Parametrii tehnico-funcționali cazane de abur .....	93
Tabel 25.	Parametrii tehnico-funcționali turbine cu abur.....	94
Tabel 26.	Parametrii tehnico-funcționali boilere de bază și de vârf.....	94
Tabel 27.	Valori de referință scenariu comparativ .....	96
Tabel 28.	Structura rețelei primare de transport .....	99



Tabel 29.	Investiții pentru reabilitare SACET în prezent .....	105
Tabel 30.	Emisii țintă, în tone .....	109
Tabel 31.	Caracteristici tehnice coș fum.....	109
Tabel 32.	Monitorizarea emisiilor de poluanți evacuați în atmosferă .....	110
Tabel 33.	Parametri calitativi principali ai apei brute.....	110
Tabel 34.	Tip de proprietate a fondului forestier .....	113
Tabel 35.	Profil CET Govora .....	127
Tabel 36.	Durata de funcționare echipamente destinate SACET .....	134
Tabel 37.	Evoluție producție energie termică și electrică SACET .....	136
Tabel 38.	Situația energiei produse/ livrate în 2020.....	137
Tabel 39.	Pierderile de apă în rețeaua de termoficare.....	138
Tabel 40.	Suficiența datelor .....	139
Tabel 41.	Durata de viață echipamente SACET .....	142
Tabel 42.	Structura consumului de energie termică din sistemul de distribuție.....	146
Tabel 43.	Proiecția anuală privind necesul de încălzire și acc.....	146
Tabel 44.	Evoluția necesar de energie termică la consumatori .....	148
Tabel 45.	Pierderi de căldură sistem de transport și distribuție .....	149
Tabel 46.	Cerinte BAT ardere gaz natural.....	155
Tabel 47.	Cerinte BAT emisi NOX pentru turbine de gaz .....	156
Tabel 48.	Cerinte BAT emisi NOX pentru motoare.....	157
Tabel 49.	Avantaje- dezavantaje tehnologii considerate .....	158
Tabel 50.	Datele anuale de operare pentru cele patru scenarii .....	167
Tabel 51.	Investițiile pentru soluțiile propuse pentru sursa noua Etapa 1 .....	168
Tabel 52.	Investițiile pentru soluțiile propuse pentru sursa noua Etapa 2 .....	168
Tabel 53.	Analiza SWOT Motor cu Combustie vs Turbina cu gaz .....	172
Tabel 54.	Valoarea investițiilor in Scenariul I.....	174
Tabel 55.	Parametrii unui motor din clasa de 7,8 MWe .....	175
Tabel 56.	Descriere și performanțe Motor 10,4 MWe .....	176
Tabel 57.	Costurile de investitie pentru dezvoltarea sursei Etapa 1: .....	177
Tabel 58.	Eșalonarea investitiilor necesare SACET .....	180
Tabel 59.	Disponibilitatea echipamentelor SACET .....	181
Tabel 60.	Date operare 2020 .....	182
Tabel 61.	Eficiența sistemului de transport și distribuție .....	183
Tabel 62.	Evoluția consumurilor de energie termică.....	184



Tabel 63.	Scenariul II: Investițiile aferente cu rezultate la obiect și an - 2021 .....	185
Tabel 64.	Scenariul II: Investițiile aferente cu rezultate la obiect și an - 2022 .....	186
Tabel 65.	Scenariul II: Investițiile aferente cu rezultate la obiect și an - 2023 .....	187
Tabel 66.	Scenariul II: Investițiile aferente cu rezultate la obiect și an - 2024 .....	188
Tabel 67.	Scenariul II: Investițiile aferente cu rezultate la obiect și an - 2025 .....	189
Tabel 68.	Scenariul II: Investițiile aferente cu rezultate la obiect și an - 2026 .....	190
Tabel 69.	Scenariul II: Investițiile aferente cu rezultate la obiect și an - 2027 .....	191
Tabel 70.	Investițiile necesare pentru continuarea reabilitării sistemului transport și distribuție a energiei termice în Municipiul Râmnicu Vâlcea .....	194
Tabel 71.	Scenariu de dezvoltare etapa 1 .....	195
Tabel 72.	Posibilitatea de optimizarea coeficientului de eficiența energetică a cogenerării prin folosirea de pompe de caldura .....	196
Tabel 73.	Date de producție CET Govora .....	197
Tabel 74.	Emisii aferente CET Govora 2020 .....	197
Tabel 75.	Tabel de emisii surse noi etapa 1 .....	197
Tabel 76.	Impactul așteptat al investițiilor propuse de înlocuire a instalațiilor .....	198
Tabel 77.	Proiecție necesar încălzire și acc .....	201
Tabel 78.	Categoriile de risc .....	204
Tabel 79.	Matrice de analiză a riscului .....	205
Tabel 80.	Situația componentelor CET Govora .....	215
Tabel 81.	Situația emisii gaze efect de seră tCO <sub>2</sub> .....	215
Tabel 82.	Situația emisiilor poluante evacuate în atmosfera monitorizate în ultimii 5 ani la CET Govora .....	216



## CUPRINS FIGURI

Figura 1.	Localizarea Județului Vâlcea în România .....	17
Figura 2.	Modul de analiza a soluțiilor propuse .....	25
Figura 3.	Cererea de energie finală pe sectoare de activitate în 2017 și 2030. ....	38
Figura 4.	consumul final energetic pe locuitor dintre statele Uniunii Europene.....	41
Figura 5.	Consumul de energie pe m <sup>2</sup> în clădiri (în 2009, climat normal) .....	78
Figura 6.	Structura consumatorilor de energie termică din SACET: .....	78
Figura 7.	Structura consumului de energie termică din sistemul de distribuție: .....	79
Figura 8.	Rate de branșare .....	80
Figura 9.	Număr de locuințe debranșate în anul 2020:.....	80
Figura 10.	Evoluția prețului local pentru populație în perioada 2019-2020 Regiunea Sud –Vest (lei/MWh) .....	81
Figura 11.	Schema simplificată CET Govora- situația existentă .....	92
Figura 12.	Schema simplificată CET Govora- situația propusă 2022 .....	97
Figura 13.	Schema simplificată CET Govora- situația propusă 2023.....	98
Figura 14.	Drumuri de acces .....	103
Figura 15.	Regiunea de Dezvoltare Sud-Vest Oltenia .....	114
Figura 16.	Consumul de energie pe m <sup>2</sup> în clădiri (în 2009, climat normal).....	145
Figura 17.	Structura consumatorilor de energie termică din SACET .....	145
Figura 18.	Rata de branșare.....	147
Figura 19.	Număr de locuințe debranșate în anul 2020 .....	147
Figura 20.	Evoluția prețului local pentru populație în perioada 2019-2020 Regiunea Sud –Vest (lei/MWh) .....	147
Figura 21.	Schema termică de principiu pentru Soluția 1 – schema de principiu .....	161
Figura 22.	Schema termică de principiu pentru Soluția 1 – SI.Ucogtg1 .....	162
Figura 23.	Schema termică de principiu pentru Soluția 2 - SII.Ucogtg2.....	164
Figura 24.	Curba de sarcina clasata – 2024.....	192
Figura 25.	Curba de sarcina clasata – 2027 .....	193
Figura 26.	Metodologie calcul suportabilitate.....	200
Figura 27.	Utilizare energie primara-2022 .....	207
Figura 28.	Utilizare energie primara-2024 .....	207
Figura 29.	Utilizare energie primara-2026 .....	208
Figura 30.	Schema de funcționare CET Govora 2022 .....	219
Figura 31.	Schema de funcționare CET Govora – Situația existentă .....	220



Figura 32.	Schema de funcționare CET Govora – Situația 2022 .....	221
Figura 33.	Schema de funcționare CET Govora – Situația 2023 .....	223
Figura 34.	Schema instalațiilor ce intră în conservare din 2024.....	224
Figura 35.	Schema instalațiilor 2024-2025 .....	225
Figura 36.	Schema instalațiilor 2026 .....	226
Figura 37.	Schema instalațiilor după 2027 .....	227



## 1 INTRODUCERE

### 1.1 Cadrul în care se desfășoară proiectul

#### 1.1.1 Cadrul general

În contextul aderării României la UE, politica națională de dezvoltare a țării se va racorda din ce în ce mai strâns la politicile, obiectivele, principiile și reglementările comunității în domeniu, în vederea asigurării unei dezvoltări socio-economice de tip european.

Prin transpunerea *acquis*-ului comunitar, România a acceptat și adoptat noi legi și standarde privind calitatea mediului. Implementarea acestor Directive reprezintă o schimbare radicală în politicile naționale și în modul de abordare a problematicii de mediu care va implica costuri investiționale consistente și pe termen lung.

România, Stat Membru al Uniunii Europene de la 1 ianuarie 2007, va beneficia de asistența financiară din fondurile de post-aderare pentru implementarea unor proiecte care să contribuie la realizarea obiectivelor de dezvoltare ale Uniunii Europene.

Documentele strategice principalele care prefigurează dezvoltarea României în perioada 2021-2027 sunt:

- Strategia Națională pentru Dezvoltare Durabilă a României Orizonturi 2013–2020–2030
- Planul Național Integrat în domeniul Energiei și Schimbărilor Climatice 2021-2030
- Programul Operațional Dezvoltare Durabilă (PODD) 2021-2027;
- Programul Operațional Infrastructură Mare 2014-2020, axa prioritară 6: Promovarea energiei curate și a eficienței energetice; Obiectivul specific 6.1. – Creșterea producției de energie din resurse regenerabile mai puțin exploatate (biomasă, biogaz, geotermal), sectorul distribuție;
- Programul Termoficare

Pana în prezent România a atras fonduri pentru implementarea proiectelor în domeniul termoficării în următoarele **2 etape**:

**A.) Etapa 1:** prin **Programul Operațional Sectorial Mediu (POS Mediu), Axa 3, Reducerea poluării și diminuarea efectelor schimbărilor climatice prin restructurarea și reabilitarea sistemelor de încălzire urbană pentru atingerea tintelor de eficiență energetică în localitățile cele mai afectate de poluare**, pentru perioada de programare 2007 – 2014. Obiectivul global al POS Mediu îl constituia protecția și îmbunătățirea calității mediului și a standardelor de viață în România, urmărindu-se conformarea cu prevederile *acquis*-ului de mediu.

POS Mediu sprijina finanțarea investițiilor pentru Instalații Mari de Ardere (IMA) deținute de autoritățile locale, funcționale în cadrul sistemelor municipale de încălzire, cu scopul reducerii emisiilor de gaze la nivelul instalației și a îmbunătățirii eficienței energetice la nivel de instalație și rețea de distribuție, prin re tehnologizare și reducerea pierderilor de apă caldă. (proiectele implementate pentru Râmnicu Vâlcea în cadrul acestui program sunt descrise mai jos)

**B.) Etapa 2:** prin **Programul Operațional Infrastructură Mare (POIM), Axa 7 - Creșterea eficienței energetice la nivelul sistemului centralizat de termoficare în orașele selectate, Obiectivul specific 7.1 -Creșterea eficienței energetice în sistemele**





### **centralizate de transport si distributie a energiei termice in orasele selectate (Botoșani, Oradea, Iași, Râmnicu Vâlcea, Bacău, Timișoara, Focșani)**

**POIM** a fost elaborat pentru a răspunde nevoilor de dezvoltare ale României identificate în Acordul de Parteneriat 2014-2020 și în acord cu Cadrul Strategic Comun și Documentul de Poziție al serviciilor Comisiei Europene.

Operațiunile dezvoltate în cadrul Obiectivului specific 7.1 finanțează următoarele activități orientative, fără a fi însă limitative, în cadrul unui proiect integrat care poate include componentele de mai jos:

- Modernizarea/ extinderea rețelelor termice primare și secundare, inclusiv a punctelor termice din sistemele de alimentare cu energie termică prin implementarea tehnologiilor moderne, performante, care să îndeplinească toate cerințele actuale privind pierderile de căldură și de fluid și care să conducă la reducerea emisiilor de CO<sub>2</sub>; extinderea rețelelor de transport și distribuție a energiei termice va fi finanțabilă doar în contextul în care rețeaua existentă a fost reabilitată integral, iar extinderea este justificată pentru a accentua sustenabilitatea sistemului;
- Achiziționarea/ modernizarea echipamentelor necesare bunei funcționări a sistemelor de pompare a agentului termic;
- Implementarea de Sisteme de Management Energetic (măsurare, control și automatizare a SACET).

#### **1.1.2 Încredințarea proiectului**

Prezentul proiect “Servicii de actualizare a Master Planului privind reabilitarea sistemului de încălzire centralizată din Municipiul Râmnicu Vâlcea”, este finanțat de bugetul Consiliul Județean pe baza contractului nr. 2530. din 18.02.2020 , contractor fiind S.C.Proarcor S.R.L.

Autoritatea Contractanta si Beneficiarul proiectului este Județul Vâlcea, reprezentate prin Consiliul județean Vâlcea.

#### **1.1.3 Entități implicate în proiect**

Entitățile implicate în proiect sunt:

- Consiliul Județean Vâlcea
- Primaria Râmnicu Vâlcea
- APM Râmnicu Vâlcea

#### **1.1.4 Operatorul SACET Societatea CET Govora S.A. Obiectivele proiectului**

Prin Tratatul de Aderare la Uniunea Europeana Romania si-a asumat o serie de obligații, inclusiv conformarea la cerințele de mediu, printre care un loc important revine calității aerului. Aceste obligații asumate de Romania se restrâng si asupra activității CET Govora, care are obligații de conformare pentru toate emisiile de CO<sub>2</sub>, SO<sub>2</sub>, NO<sub>x</sub> si pulberi (aceste obligatii de conformare se vor regăsi si in autorizația de funcționare ce va fi ernisa de Agenția pentru Protecția Mediului, procedura pentru obținere fiind in desfășurare).



### Obiectivele specifice:

- Îndeplinirea angajamentelor impuse României prin Tratatul de Aderare și implementarea acquis-ului comunitar aferent sectorului de mediu;
- Sprijinirea Beneficiarilor finali – autorități publice locale – prin pregătirea unui portofoliu de proiecte viabile, finanțabile din Fondul de Coeziune, în domeniul sistemelor de încălzire municipală.
- Întărirea capacității instituționale a autorităților centrale (Ministerul Mediului, în calitate de Autoritate de Management) și regionale (cele 8 Organisme Intermediare) desemnate a coordona, gestiona și implementa fondurile comunitare de post-aderare alocate României în perioada de programare 2007-2013 prin POS Mediu, pentru sectorul termoficare;
- Sprijinirea autorităților de mediu centrale (Autoritatea de Management pentru POS Mediu și POIM), regionale (8 Organisme Intermediare) și locale (Beneficiarii finali/administrația publică locală) prin transferul de experiență și date/informații necesare în pregătirea de proiecte viitoare și implementarea / monitorizarea acestora, ca urmare a organizării de activități de instruire profesională și schimburi de experiență.

### 1.2 Obiectivul general și metodologia de elaborare a Master Planului

Obiectivul general al proiectului este îmbunătățirea calității vieții în România reflectată în calitatea factorilor de mediu și starea de sănătate a populației, ca urmare a investițiilor în infrastructură impuse de politica de coeziune economico-socială a Uniunii Europene pentru atingerea obiectivul „convergență”.

Master Planul reprezintă documentul suport pentru justificarea necesității finanțării investițiilor pentru reabilitarea / modernizarea sistemului de alimentare cu energie termică din municipiul Râmnicu Vâlcea.

**Obiectivul** prezentului document este de a elabora Master Planul (MP) pentru sistemul de încălzire centralizată în municipiul Râmnicu Vâlcea, acoperind întregul sistem inclusiv producția, transportul și distribuția de energie termică către consumatori pe o perioadă de 20 ani, etajat pe **termen scurt (2022-2023), mediu (2024-2027) și termen lung (2028-2039)**.

**Scopul** elaborării Master Planului este de a identifica și prioritiza necesitățile investiționale, astfel încât să respecte – la cel mai mic cost – conformarea cu Directivele CE din sectorul de mediu, luând în considerare suportabilitatea investițiilor de către populație și capacitatea locală de implementare a proiectului.

**Toate obligațiile privind conformarea CET Govora la cerințele de mediu se regăsesc în Master planul privind reabilitarea sistemului de încălzire centralizată din municipiul Rm. Valcea aprobat prin Hotărârea Consiliului Județean Valcea nr. 156/30.11.2009.**

În acest sens s-a aplicat pe POS Mediu și POIM, obținându-se finanțare pentru proiectele „Reabilitarea sistemului de termoficare urbane la nivelul Municipiului Râmnicu Vâlcea pentru perioada 2009-2028 în scopul conformării la legislația de mediu și creșterii eficienței energetice” -**etapa I (POS Mediu) și etapa II (POIM)**.

Având în vedere că prin aceste proiecte se realizează doar o parte din investițiile necesare conformării la cerințele de mediu, aprobarea de către Comisia Europeană a finanțării pentru



investițiile menționate s-a făcut sub condiția asumării de către Consiliul Județean Vâlcea și Consiliul Local al Municipiului Râmnicu Vâlcea a realizării investițiilor complementare proiectului menționat, așa cum rezulta ele din Master-Plan.

**Planul de reorganizare a CET Govora aprobat de Adunarea Creditorilor în cursul anului 2018** a avut la bază o anumită evoluție a certificatelor verzi (certIFICATE GES - drepturi de emisii gaze cu efect de seră), dar variația acestora pe piață, în sensul creșterii valorii acestora, generează probleme de ordin financiar pentru CET Govora care trebuie să le achiziționeze pentru a compensa emisiile din atmosferă, emisii generate de materia primă utilizată pentru ardere în cazanele care produc agent termic și abur industrial.

În aceste condiții este **necesară actualizarea Master-Planului** privind reabilitarea sistemului de încălzire centralizată din Municipiul Râmnicu Vâlcea, în sensul corelării investițiilor complementare necesare să se realizeze pentru conformarea CET Govora cu situația existentă - starea de insolvență în care se regăsește CET Govora, evoluția pieței certificatelor verzi precum și limitele concentrațiilor de emisii poluante în atmosferă impuse de legislația adaptată directivelor Comisiei Europene din domeniu.

**Scopul actualizării Master Planului este de a identifica și prioritiza necesitățile investiționale, astfel încât să respecte – la cel mai mic cost – conformarea cu Directivele EC din sectorul de mediu, luând în considerare suportabilitatea investițiilor de către populație și capacitatea locală de implementare a proiectului.**

**Datorită stării de insolvență a furnizorului de căldură în SACET Râmnicu Vâlcea și datorită faptului că o parte din CET Govora IMA 2 nu va putea funcționa după trimestrul III 2022 CJ Vâlcea împreună cu EURO INSOL SPRL vor depune toate diligențele pentru identificarea surselor de finanțare necesare demarării, într-o primă etapă a Centralei electrice de cogenerare de înaltă eficiență pe gaz natural, investiție care fusese propusă să se realizeze în perioada: 2021-2023 și ulterior și a sistemului de Panouri fotovoltaice amplasate pe depozitul de cenușă al CET Govora SA, după ce acesta va fi închis. Perioada propusă pentru realizarea investiției este 2022-2024. De asemenea necesitățile de funcționare în regim de vară a SACET nu pot fi acoperite de către CET Govora este necesar imperios instalarea unei capacități de producție căldură cu PIF 01.06.2022**

### **1.3 Localizarea proiectului**

Municipiul Râmnicu Vâlcea este reședința județului Vâlcea. El se întinde pe o suprafață de 8.952 ha, din care 3.495,41 ha intravilan. Populația la 01.07.2019 era de 117.578 persoane. Densitatea populației la aceeași dată era de 1.313,42 locuitori/km<sup>2</sup>. Județul Vâlcea este localizat în partea de sud-vest a României, în Regiunea de dezvoltare Sud-Vest.



Figura 1. Localizarea Județului Vâlcea în România

Județul Vâlcea include 11 orașe (Râmnicu Vâlcea, Drăgășani, Călimănești, Brezoi, Horezu, Băile Olănești, Ocnele Mari, Băile Govora, Băbeni, Bălcești, Berbești) și 78 de comune.

Județul Vâlcea se bazează pe o economie prezentă în majoritatea sectoarelor cu preponderență în turism, industrie, agricultură, transporturi, comerț și servicii. În domeniul industriei se înregistrează succese semnificative în domeniul energetic, în industria lemnoasă, în industria constructoare de mașini, în industria ușoară, chimie și petrochimie. Un rol important în economia județului Vâlcea îl reprezintă turismul, datorită resurselor turistice naturale și a infrastructurii specifice.



## **2 SCOPUL ACTUALIZARII MASTER PLANULUI PENTRU RAMNICU VALCEA ȘI OBIECTIVELE ACESTUIA**

**Planul de reorganizare a CET Govora aprobat de Adunarea Creditorilor In cursul anului 2018** a avut la baza o anumita evoluție a certificatelor verzi ( certificate GES - drepturi de emisii gaze cu efect de sera), dar variația acestora pe piața, in sensul creșterii valorii acestora, generează probleme de ordin financiar pentru CET Govora care trebuie sa le achiziționeze pentru a compensa emisiile din atmosfera, emisii generate de materia prima utilizata pentru ardere in cazanele care produc agent termic si abur industrial. Viitorul sursei de producție CET Govora este incert si de aceea autoritatea locala Consiliul Județean Vâlcea a considerat **necesara actualizarea Master-Planului** privind reabilitarea sistemului de încălzire centralizata din Municipiul Râmnicu Vâlcea existent , in sensul corelării investițiilor complementare necesare a se realiza pentru conformarea CET Govora cu situația existenta - starea de insolventa in care se regăsește CET Govora, evoluția pieței certificatelor verzi precum si limitele concentrațiilor de emisii poluante in atmosfera impuse de legislația adaptata directivelor Comisiei Europene din domeniu.

**Scopul actualizarii Master Planului este de a identifica și prioritiza necesitățile investiționale, astfel încât să respecte – la cel mai mic cost – conformarea cu Directivele EC din sectorul de mediu, luând în considerare suportabilitatea investițiilor de către populație și capacitatea locală de implementare a proiectului.**



### 3 ISTORICUL PROIECTELOR IMPLEMENTATE SI IN CURS DE IMPLEMENTARE

Prin Programul Operational Sectorial de Mediu a fost stabilita obligația de a elabora un document strategic - **Master-Planul privind reabilitarea sistemului de încălzire centralizata din Municipiul Râmnicu Vâlcea.**

**Primul Master Plan (MP)** pentru reabilitarea sistemului de încălzire centralizata in municipiul Râmnicu Vâlcea - Retehnologizarea instalațiilor de termoficare urbana din GET GOVORA S.A., Râmnicu Vâlcea, in vederea conformării la cerințele de mediu, a fost elaborat de institutul de Studii si Proiectări Energetice S.A. (ISPE S.A. Romania), in cadrul unui contract încheiat in anul 2009, cu Ministerul Mediului si Schimbărilor Climatice - Direcția Generala AM POS Mediu prin proiectul "Sprijin pentru AM POS Mediu, in vederea pregătirii portofoliului de proiecte finanțate prin Axa prioritara 3 POS Mediu" finanțat prin POS Mediu, Axa 6 si a fost aprobat de către Consiliul Județean Vâlcea prin **HCJ Vâlcea nr. 156/30.11.2009.**

Master Planul s-a elaborat pentru reabilitarea sistemului de termoficare urbana din municipiul Râmnicu Vâlcea, acoperind întregul sistem respectiv producția, transportul si distribuția de energie termica către consumatori pe o perioada de 20 ani (2009-2029), etapizat pe termen scurt (2010-2013), mediu (2014-2020) si termen lung (2021-2029), in scopul conformării la legislația de mediu si creșterii eficienței energetice.

In baza acestui Master Plan au fost elaborate doua proiecte, ce constituie de fapt cele doua etape ale aceleiași investiții: **Reabilitarea sistemului de termoficare urbana la nivelul municipiului Râmnicu Vâlcea pentru perioada 2009-2028, in scopul conformării la legislația de mediu si creșterii etficienței energetice.**

A.) In vederea realizării primului proiect „**Reabilitarea sistemului de termoficare urbana la nivelul municipiului Râmnicu Vâlcea pentru perioada 2009-2028, in scopul conformării la legislația de mediu si creșterii eficienței energetice**”, in perioada de programare 2007-2013, Consiliul Județean Vâlcea a încheiat cu Ministerul Mediului si Pădurilor **Contractul de finanțare nr. 3.986LB/ 17.08.2011.** Proiectul a primit finanțare in cadrul **Programului Operațional Sectorial Mediu (POS Mediu), Axa 3 - Reducerea poluării si diminuarea efectelor schimbărilor climatice prin restructurarea si reabilitarea sistemelor de încălzire urbana pentru atingerea tintelor de eficienta energetica in localitățile cele mai afectate de poluare.**

#### Rezultatele proiectului:

Retehnologizarea sistemului de termoficare urbana care sa conduca la reducerea emisiilor de SO<sub>2</sub> si NO<sub>x</sub> pentru conformarea cu Directiva 2001/80/CE:

- Reducerea emisiilor de SO<sub>2</sub> de la 19.255 t/an la 297 t/an;
- Reducerea emisiilor de NO<sub>x</sub> de la 1.685 t/an la 316 t/an;
- Scăderea pierderilor pe rețelele termice de la 12% la 11,4%;



Indicatori		De realizat	Realizati
1	Instalatie desulfurare gaze de ardere pentru cazanul nr. 7 - echipament nou	1 instalatie de desulfurare	1
2	Arzatoare cu NOx redus pentru cazanul nr. 7- echipamente noi	18 arzatoare cu Nox redus	18
3	Electropompe de alimentare cazan de abur nr. 7 si convertizoare de frecventa noi - echipamente reabilite	2	2
4	Pompe de termoficare si convertizoare de frecventa noi - echipamente reabilite	4	4
5	Rețele termice de transport 2.25 km traseu - echipament reabilitat	2,25 km rețea	2,25 km rețea

Tabel 1. Rezultatele proiectelor implementate

**Valoarea de implementare a acestui proiect a fost de 209.069.826 lei, fără TVA, perioada de implementare era: 17.08.2011 – 30.06.2016**

**B.)** In cadrul perioadei de programare 2014-2020, pentru cel de al doilea proiect „**Reabilitarea sistemului de termoficare urbana la nivelul municipiului Râmnicu Vâlcea pentru perioada 2009-2028 in scopul conformării la legislația de mediu si creșterii eficienței energetice - etapa II**”, Consiliul Județean Vâlcea a încheiat cu Ministerul Fondurilor Europene in data de 31.07.2018, **Contractul de finanțare nr. 193/31.07.2018**. Proiectul a primit finanțare in cadrul **Programul Operațional infrastructura Mare (POIM), Axa 7 - Creșterea eficienței energetice la nivelul sistemului centralizat de termoficare in orasele selectate, Obiectivul specific 7.1 -Creșterea eficienței energetice in sistemele centralizate de transport si distribuție a energiei termice in orașele selectate.**

**Grupul țintă al proiectului:**

- ❖ **27.890 consumatori casnici (gospodării);**
- ❖ **107 consumatori non-casnici.**

**indicatorul de rezultat** pentru măsurarea atingerii obiectivului general este - Reducerea pierderilor de energie termica in rețeaua de transport si distribuție cu 38 TJ, in anul 2019 fata de anul 2018, reprezentând o reducere de 1,39%

**indicatorii de realizare** ai proiectului sunt:

- Creșterea lungimii rețelelor termice primare (de transport) reabilite cu 6,5km de conducta (3,25 km traseu), reprezentând o creștere cu 10,76% a rețelelor termice primare reabilite in anul 2019 fata de anul 2016;
- Creșterea lungimii rețelelor termice secundare (de distribuție) reabilite cu 40,132 km (10,033 km traseu) de conducta, reprezentând o creștere cu 19,81 % a rețelelor termice secundare reabilite in anul 2019 fata de anul 2016;



• Cantitatea de emisii de gaze cu efect de sera și alți poluanți evitate a fi emise în atmosfera anual, ca urmare a implementării proiectului, este de CO<sub>2</sub> 4.209 t/an, NO<sub>x</sub> 3,28 t/an, SO<sub>2</sub> 4,1 t/an, pulberi 0,49 t/an (2019 față de 2016).

## DESCRIEREA LUCRARILOR PROPUSE PRIN PROIECT:

**a) Lucrări reabilitare rețele termice primare:** Înlocuirea conductelor existente cu conducte noi preizolate de diametre cuprinse între 200 și 800 mm, în lungime de **3.250 m traseu de rețea primară** (de transport), respectiv **6.500 m de conductă de rețea termică tur-retur**.

Lucrarile de reabilitare se vor executa pe 5 tronsoane de rețele termice primare, după cum urmează:

- PV4 (Nod 111) - PV5 (Nod 115) - **1.850 m** conductă;
- PV4 (Nod 111) - Nod 129 - **1.788 m** conductă;
- PV4 (Nod 111) - Nod 126 - **1.332 m** conductă;
- PVS (Nod 11) - Nod 131 - **980 m** conductă;
- C41 (Nod 118) - Nod 119 - **550 m** conductă.

## **b) Lucrări de reabilitare rețele termice secundare:**

Se vor reabilita conductele secundare aparținând unor puncte termice, în lungime de **40.132 m de conductă**. Rețelele termice secundare ce se reabilitează (ramuri rețele termice) sunt următoarele:

PT 2 - Ramura 1 - Blocuri: A54, A55, A56, A57, A58, A59, A60, A61, A62, A63 - **2.780 m** conductă:  
Rețea termică secundară PT 3 - **12.500 m** conductă, furnizată din:

- Ramura 1 - Blocuri: A23, A24/1, A24/2, A24/3, A25, A26, Grădinița nr.16, Școală generală nr. 13, Sala de sport, Centru de plasament, Asociația de sprijin a copiilor handicapați fizici;

- Ramura 3 - Blocuri: A11/1, A11/2, A11/3, A12, A13, A14 Grădinița nr. 3-

- Ramura 4 - Blocuri: A36/1, A36/2, A36/3, A37/1, A37/2, A37/3, A27/1, A27/2, A27/3, A28/2, A28/3, A41/1, A41/2, A41/3, W, A15.J.

- Rețea termică secundară PT 7 - Ramura 2 + Ramura 3 - Blocuri: S17, S19, S20, S24, S26, S27, S31, S33/1, S33/2, S33/3, S34, Grădinița, 66, 67, 68, S30/1, 830/2, 38 - **6.440 m** conductă.

- Rețea termică secundară PT 14 - Ramura 4 - Blocuri: 01, 02, T1, T2, U1, U2, U3, V1, P1, P2 - **2.460 m** conductă.

- Rețea termică secundară PT 33 - Ramura 3 - Blocuri: 78, 79, 85bis, 86, 100, 103, 104, 105, 105bis, 106, 107, 108, 134, 135 - **3.804 m** conductă.

- Rețea termică secundară PT 34 - Ramura 1 - Blocuri: T1, T2, 60, 61, 4, 5, 6, OLTCHIM 2, CPL 1, CPL2, CPL3, CPL4 - **3.672 m** conductă.

- Rețea termică secundară PT 38 - Ramura 1 - Blocuri: R1, R2, R3, R5bis, Plata Nord, Complex, Biserica, Farmacie, Casa Șopârla - **1.944 m** conductă.

- Rețea termică secundară PT 42 - Ramura 1 - Blocuri: A6, 82, R13, R14, R15, R16, 81-1. - **2.928 m** conductă.

- Rețea termică secundară PT 43 - Ramura 2 - Blocuri: 31, 33, 34, 35, 37, casa particulară - **3.604 m** conductă.

**Valoarea totală estimată a contractului este de 65.012.657,40 lei, fără TVA**





*Actualizarea Master Planului privind reabilitarea  
sistemului de încălzire centralizată din Municipiul  
Râmnicu Vâlcea*



**Termenul estimat de finalizare a proiectului era de 31.08.2021**

**C.) Prin Programul National Termoficare Căldura si Confort**, in perioada 2001-2017, au fost realizate investiții de reabilitare a SACET, de către Consiliul Județean vâlcea pt. rețelele primare respectiv de către Prunăria Municipiului Râmnicu Vâlcea pentru rețele secundare si puncte termice.



## 4 CONCEPȚIA MASTER PLANULUI

Actualizarea Master Planului se elaborează pentru reabilitarea sistemului de termoficare urbană din municipiul Râmnicu Vâlcea, pentru perioada 2019-2038 (20 ani), în scopul conformării la legislația de mediu și creșterii eficienței energetice.

Actualizarea Master Planului pornește de la **analiza contextului strategic național** relevant pentru sistemele de încălzire centralizată cu privire la protecția mediului, reflectat în obiectivele strategiei locale de termoficare. Se au în vedere obligațiile de mediu asumate de România în cadrul Tratatului de Aderare la UE, angajamentele asumate și obiectivele privind reducerea emisiilor de gaze cu efect de seră, obiectivele privind creșterea eficienței energetice, creșterea ponderii surselor regenerabile și alimentarea cu energie termică a localităților prin sisteme de producere și distribuție centralizate. Următorul pas în actualizarea master planului îl constituie **analiza situației actuale a sistemului de termoficare** din municipiul Râmnicu Vâlcea, evaluată în contextul unor date generale privind calitatea mediului, aspecte socio-economice la nivelul României și la nivelul municipiului, cadrul legislativ, instituțional și de reglementare aferent domeniilor alimentării centralizate cu energie termică și protecției mediului.

**Pașii urmați privind actualizarea MP sunt următorii:**

- **Analiza situației actuală a sistemului de termoficare având în vedere:**
  - Impactul asupra mediului: evaluarea situației actuale din punct de vedere al neconformării cu valorile și cantitățile limită de emisii impuse;
  - Operatorul sistemului de termoficare: aspecte legale, instituționale, istoric, caracteristici sursă și rețele, performanțe din operare și financiare;
  - Necesarul de energie termică anual și orar;
  - Performanțe ale sistemului de termoficare: consumuri finale de energie, bilanțul energiei termice în sistemul de termoficare;
  - Sursă: capacități existente, caracteristici tehnico-funcționale, starea tehnică (durata de viață, lucrări de reparații și modernizare executate), sistemul de mentenanță, combustibili utilizați, asigurarea utilităților, eficiența globală;
  - Sistemul de transport și distribuție: istoricul dezvoltării, configurație, descriere tehnică, caracteristici tehnice și constructive, probleme în funcționare, lucrări realizate, nivelul pierderilor, lucrări de reabilitare în curs de implementare, nivelul contorizării, sistemul de monitorizare.
  - Instalații la consumatori: gradul de contorizare la nivel de branșament, rețeaua interioară de alimentare cu apă caldă și agent termic încălzire (tip constructiv, mod de realizare, grad uzură, probleme în funcționare, lucrări executate, nivel contorizare individuală).
  - Eficiența energetică în clădiri: tipul constructiv al clădirilor, vechimea, caracteristici din punct de vedere al performanțelor termice, aspecte privind reabilitarea termică;
- **Se vor analiza planurile de dezvoltare urbană și regională, precum și date socio-economice cu privire la zona proiectului:**
  - Informații cu privire la urbanismul actual, date socio-economice și alte informații de bază privind grupurile țintă, și perspectivele de dezvoltare pe termen mediu și lung;



- date socio-economice (inclusiv consumuri pentru populație, gradul de suportabilitate a populației).
- estimare a celor mai probabile tendințe de dezvoltare pe o perioadă de 30 de ani la nivel de județ;
- **Se vor evidenția aspectele negative din punct de vedere al impactului asupra mediului care conduc la necesitatea efectuării unor lucrări de reabilitare/modernizare la nivelul sistemului de termoficare în vederea conformării acestuia cu țintele de reducere a emisiilor poluante asumate de România.**
- **Se vor face propuneri de parametrii fundamentali de proiectare pentru o perioadă de 20 de ani**
- **Se va stabili ordinea priorităților de investiții:**
  - Sistemul de termoficare propus cu includerea măsurilor prioritare cu impact pozitiv asupra calității și cantității de servicii furnizate și asupra protecției mediului.

**Totodată Master-Planul reactualizat va fi corelat cu:**

- Strategia de termoficare a Municipiului Rm. Vâlcea întocmită și aprobată la nivelul Prunăriei Municipiului Râmnicu Vâlcea, prin Hotărârea Consiliului Local al municipiului Râmnicu Vâlcea nr. 14/31.01.2019.
- Master-planul de termoficare existent, întocmit și aprobat la nivelul consiliului județean Vâlcea nr. 156/30.11.2009
- Directiva 2018/2002/UE de modificare a Directivei 2012/27/UE privind eficiența energetică
- Acordul de la Paris Energie-schimbări climatice
- Memorandumul Ministerului Mediului / CJ

În contextul concluziilor pașilor prezentate mai sus, respectând și țintele municipale, se identifică opțiunile pentru alimentarea cu energie termică a consumatorilor din municipiul Râmnicu Vâlcea. **Opțiunile sunt definite în cadrul capitolului scenarii strategice de alimentare cu energie termică.**

Determinarea scenariului optim privind alimentarea cu energie termică a consumatorilor se va realiza pe baza unei analize comparative multicriteriale, care va lua în considerare criteriile de mediu, sociale și economice. Pentru fiecare scenariu se realizează o analiză tehnică și energetică și se estimează nivelul investițiilor necesare.

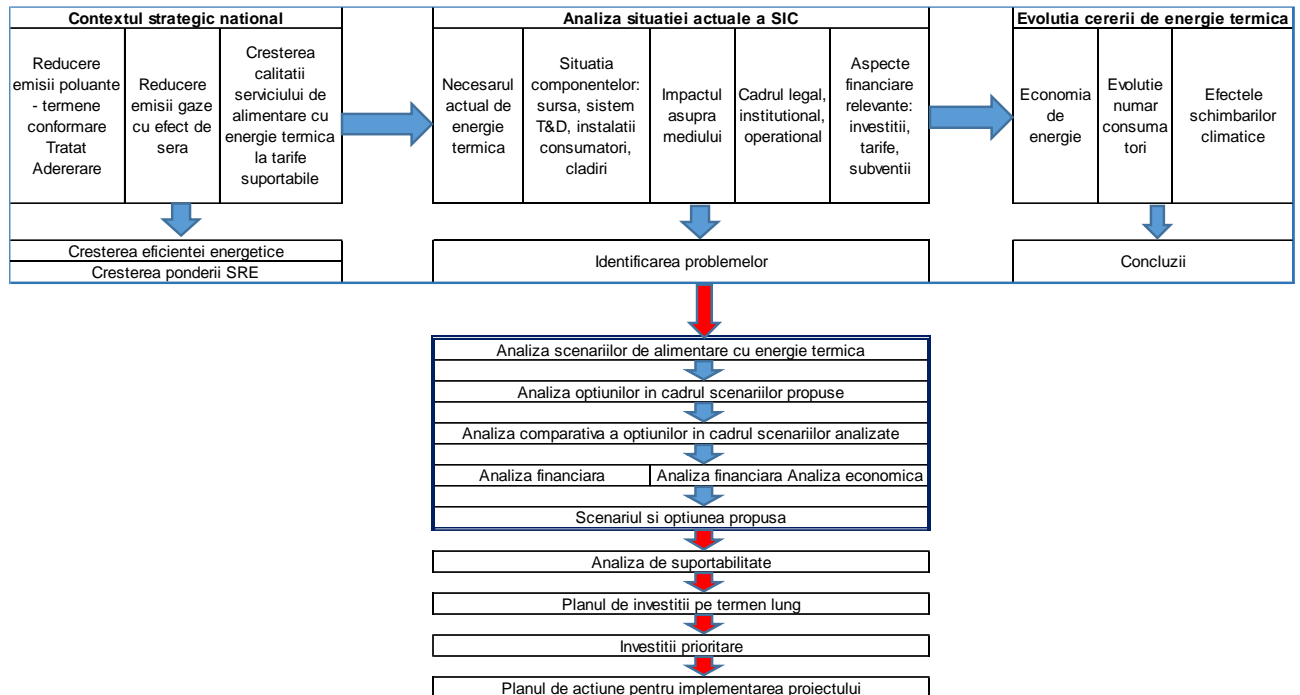


Figura 2. Modul de analiza a soluțiilor propuse

Pentru opțiunea cea mai bună se determină **planul de investiții pe termen lung**.

Deoarece investițiile cuprinse în **planul pe termen lung** au efecte diferite, se realizează prioritizarea acestora, astfel încât într-o primă etapă să fie realizate investițiile cu cel mai mare impact pozitiv asupra mediului.

În final, se propune **planul de acțiune** pentru implementarea proiectului, care cuprinde aspecte referitoare la pregătirea Aplicației și implementarea proiectului.



## 5 OBIECTIVE NAȚIONALE REFLECTATE ÎN OBIECTIVELE STRATEGIEI LOCALE DE TERMIFICARE

Se prezintă obiectivele naționale relevante pentru sistemele de încălzire centralizată și transpunerea acestora în obiectivele strategiei locale de termoficare.

### 5.1.1 Contextul legal, obiective naționale și ținte municipale care au stat la baza propunerilor din MP vechi și rezultatele acestora

În cadrul Tratatului de Aderare la UE, România și-a asumat angajamente prin Planul de Implementare al Directivei 2001/80/CE privind limitarea emisiilor anumitor poluanți în aer proveniți din Instalațiile Mari de Ardere (IMA), obținând perioade de tranziție eșalonate până în 2013, pe categorii de poluanți emiși în atmosferă (SO<sub>2</sub>, NO<sub>x</sub>, pulberi), respectiv 2017 pentru reducerea suplimentară a emisiilor de oxizi de azot.

În MP s-a propus necesitatea implementării de măsuri de reducere a emisiilor poluante, pentru a fi conforme cu țintele municipale având în vedere protecția mediului prin respectarea termenelor de conformare pentru IMA din cadrul sistemului de alimentare centralizată din municipiul Râmnicu Vâlcea, astfel, pentru a fi conforme cu VLE (mg/Nm<sup>3</sup>) s-au propus și implementat următoarele:

Denumire IMA	Substanță poluantă	Concentrații de substanțe înaintea conformării (2008)	VLE (mg/Nm <sup>3</sup> )	Anul conformării propus cu VLE	Valori obținute după implementarea proiectului (mg/Nm <sup>3</sup> )	Perioada de conformare VLE
IMA 3	SO <sub>2</sub>	6000÷9000	1320	după 31.12.2011	197	2011-2016
	NO <sub>x</sub>	250÷700	590	după 31.12.2011	160	2011-2016
	Pulberi	200÷300	94	după 31.12.2010	24,4	2011-2016

Tabel 2. Conformare VLE IMA3

Alți indicatori de performanță care au fost propuși în MP, fiind implementați în cadrul programului POS Mediu, axa 3:

Descrierea indicatorului proiectului	Unitate de măsură	Valoarea înainte de proiect	Valoarea după implementarea proiectului
Pompe de apă de alimentare reabilitate – Randament global	%	70	80
Pompe de termoficare reabilitate – Randament global	%	70-75	80
Pierdere de căldură în rețea de transport	%	12	11,4

Tabel 3. Indicatori de performanță stabiliți prin POS MEDIU

În elaborarea analizelor în MP vechi totodată s-a ținut cont de:



- Obiectivele privind reducerea emisiilor de gaze cu efect de seră, asumate de România sub Protocolul de la Kyoto, prin Legea nr.3/2001;
- Obiectivele privind creșterea eficienței energetice în baza prevederilor Directivei nr. 2006/32/CE
- Obiectivele naționale privind alimentarea cu energie termică a localităților prin sisteme de producere și distribuție centralizate
- Strategia energetică pentru România în perioada 2007-2020
- Strategia Națională pentru Protecția Atmosferei
- Planul național de dezvoltare 2007-2013
- Planul de Dezvoltare Regională (PDR) 2007-2013 pentru Regiunea de Dezvoltare Sud-Est
- Strategia națională pentru eficiență energetică
- Programul național de termoficare 2006-2015, căldură și confort.
- Strategia de alimentare cu căldură a municipiului Râmnicu Vâlcea elaborată în anul 2008

#### 5.1.2 Contextul legal, obiective naționale și ținte municipale, strategia municipală – actuale

##### **Măsuri politice, administrative și de reglementare specifice pentru susținerea programului strategic propus**

Alimentarea cu energie termică a consumatorilor urbani în condiții de eficiență tehnico – economică ridicată și cu respectarea strictă a tuturor restricțiilor de mediu impuse de legislația internă și internațională în vigoare reprezintă una din cele mai importante probleme cu care se confruntă autoritățile locale din România.

Asigurarea confortului termic în locuințele cetățenilor prin furnizarea energiei termice de calitate corespunzătoare și la prețuri competitive având în vedere evoluția pieței de energie constituie obiective de bază în activitatea autorităților locale.

Realizarea unui climat social corespunzător implică de asemenea o atenție deosebită din partea autorităților locale care vor trebui să-și crească preocuparea pentru:

- Realizarea la nivelul administrației locale a unei evidențe clare în ceea ce privește piața de energie cu axarea în principal pe următoarele aspecte:
  - Structurarea consumatorilor de energie termică funcție de tipul acestora astfel:
    - consumatori casnici (apartamente, case vile);
    - consumatori industriali;
    - instituții financiare (bănci);
    - instituții socio-culturale (scoli grădinițe spitale cinematografe etc.).
  - Structurarea pieței de energie termică în funcție de modul de alimentare a consumatorilor respectiv:
    - prin intermediul sistemului de termoficare centralizat;
    - din surse individuale.
  - Structurarea surselor/consumatorilor de energie termică funcție de tipul de combustibil folosit pentru producerea energiei:
    - păcură;
    - gaze naturale;
    - motorină;



- combustibil lichid ușor;
  - biomasă.
  - Păstrarea strictă a evidenței referitoare la necesarul de energie termică al consumatorilor
  - Păstrarea strictă a evidenței debranșărilor de la sistemul centralizat de termoficare
  - Realizarea unei evidențe clare privind consumul local de energie electrică pe diferitele tipuri de consumatori respectiv:
    - companii industriale și socio – culturale;
    - consumatori casnici;
    - transport local (tramvaie troleibuze);
    - iluminat public etc.
  - Îmbunătățirea managementului cheltuielilor de operare la nivelul sistemului de alimentare cu căldură în vederea optimizării acestora și reducerii prețului la consumatorul final
  - Îmbunătățirea sistemului de colectare / încasare a contravalorii serviciilor oferite clienților
  - Asigurarea de consultanță tuturor celor interesați în vederea accesării tuturor informațiilor disponibile și a fondurilor financiare acordate pentru implementarea măsurilor de creștere a eficienței energetice pe întregul sistem centralizat de alimentare cu energie termică (producători transportatori distribuitori consumatori). Această măsură alături de implementarea la nivel local a unor mecanisme de protecție socială și reconversie profesională pentru persoanele defavorizate poate conduce la stoparea fenomenului de debranșare a consumatorilor de la sistemul centralizat de alimentare cu energie termică
  - Inițierea unor acțiuni de popularizare a avantajelor aduse de alimentarea centralizată cu căldură în vederea extinderii portofoliului de clienți.
  - Realizarea unei strategii locale referitoare la dezvoltarea din punct de vedere economic și social a zonei respective:
    - apariția unor companii industriale noi;
    - construirea de locuințe proprietate particulară (case vile apartamente);
    - construirea de locuințe sociale pentru persoane cu venituri modeste;
    - construirea de școli, spitale etc.
  - Definirea unui set concret de măsuri care să conducă la atragerea capitalului privat pentru finanțarea investițiilor menite să contribuie la creșterea eficienței energetice globale a sistemelor de termoficare.
- O atenție deosebită trebuie acordată de asemenea tuturor intențiilor investiționale ale celor interesați în dezvoltarea la nivel local a unor companii economice care să contribuie la creșterea numărului persoanelor angajate și respectiv reducerea nivelului șomajului. Urmarea evidentă a acestor tendințe o reprezintă creșterea gradului de suportabilitate al cetățenilor și implicit ridicarea nivelului de încasare a facturilor pentru serviciile oferite în special pentru energia termică furnizată de companiile specializate aflate în subordinea administrațiilor locale.
- Ca principale măsuri care pot fi avute în vedere se menționează:
- scutirea de taxe și impozite și acordarea altor facilități fiscale pe perioade determinate.
  - vânzarea cu prețuri preferențiale a unor terenuri care fac parte din domeniul public pentru realizarea noilor investiții propuse.

#### **A.) Directiva 2012/27/UE, revizuită prin Directiva (UE) 2018/2002 privind eficiența energetică**



**Directiva 2012/27/UE**, împreună cu amendamentul său, urmărește să adapte legislația UE în domeniul energiei în conformitate cu obiectivele privind eficiența energetică și de climă din 2030 și să contribuie la strategia Uniunii energetice pentru:

- a reduce dependența UE de energia importată;
- a reduce emisiile de gaze;
- a crea locuri de muncă și creștere economică;
- a consolida drepturile consumatorilor și
- a atenua sărăcia energetică.

**Directiva 2012/27/UE** vizează îmbunătățirea eficienței energetice cu 20% până în 2020 în comparație cu nivelurile din 1990 și a inclus o cerință pentru toate țările UE de a stabili obiective naționale de eficiență energetică pentru atingerea acestui scop. Aceasta promovează eficiența energetică în întreaga UE prin intermediul unui cadru comun de măsuri care acoperă fiecare etapă a lanțului energetic, de la generare la distribuție și consum final.

**Această directivă, revizuită prin Directiva (UE) 2018/2002**, împreună cu directiva revizuită privind energia regenerabilă și un nou regulament privind guvernanta, fac parte din pachetul Energie curată pentru toți europenii.

**Principalele modificări ale directivei din 2012 includ:**

- atingerea unui obiectiv de eficiență energetică de 32,5% până în 2030 și anticiparea unor îmbunătățiri ulterioare;
- eliminarea barierelor de pe piața energiei care împiedică furnizarea și utilizarea acesteia în mod eficient;
- țările UE să-și stabilească propriile contribuții naționale pentru 2020 și 2030;
- începând cu anul 2020, țările UE vor cere companiilor de utilități să-i ajute pe consumatori să utilizeze cu 0,8% mai puțină energie în fiecare an ceea ce va atrage investiții private și va sprijini noi concurenți pe piață;
- reguli mai clare privind contorizarea și facturarea energiei, consolidarea drepturilor consumatorilor, în special pentru persoanele care locuiesc în clădiri cu mai multe apartamente;
- țările UE trebuie să dispună de norme naționale transparente și accesibile publicului privind alocarea costurilor pentru serviciile de încălzire, răcire și de apă caldă în clădiri cu mai multe apartamente și clădiri cu destinație multifuncțională în care aceste servicii sunt folosite în comun;
- consolidarea aspectelor sociale ale eficienței energetice prin luarea în considerare a sărăciei energetice în elaborarea schemelor de eficiență energetică și a măsurilor alternative.

**Directiva (UE) 2018/2002** se aplică din 24 decembrie 2018, iar majoritatea țărilor UE au trebuit să o transpună în legislația proprie până în data de 25 iunie 2020. Acesta sunt condițiile, în general, cu excepția anumitor reguli modificate pentru care termenul limită este de 25 octombrie 2020. Este vorba despre:

- măsurare pentru gaz și electricitate;
- măsurare pentru încălzire, răcire și pentru apa caldă menajeră;
- sub-contorizare și alocarea costurilor pentru încălzire, răcire și pentru apa caldă menajeră;
- cerința privind citirea la distanță;
- informații de facturare pentru gaz și electricitate;
- informații privind facturarea și consumul pentru încălzire, răcire și pentru apa caldă menajeră;
- costurile de acces la informațiile de contorizare și facturare pentru electricitate și gaz;





- costul accesului la informațiile de contorizare și facturare și consum pentru încălzire, răcire și pentru apa caldă menajeră;
- cerințele minime pentru facturare și informațiile de facturare bazate pe consumul real de energie electrică și gaze) și privind cerințele minime pentru facturare și informațiile de facturare și consum pentru încălzire, răcire și pentru apa caldă menajeră.

## **B.) Directiva (UE) 2018/2001 privind promovarea utilizării energiei din surse regenerabile**

Directiva reformează și abrogă actele legislative anterioare (Directiva 2009/28/CE, Directiva (UE) 2015/1513 și Directiva 2013/18/UE a Consiliului).

Aceasta stabilește un sistem comun pentru promovarea energiei din surse regenerabile la nivelul diferitelor sectoare. Concret, directiva are următoarele obiective:

- să instituie un obiectiv obligatoriu al UE pentru cota acesteia în mixul energetic în 2030;
  - să reglementeze în premieră autoconsumul; și
  - să stabilească un set comun de norme pentru utilizarea energiei din surse regenerabile în energia electrică, de încălzire și de răcire, precum și în transporturi în UE.
- **Intensificarea utilizării energiei din surse regenerabile va fi vitală pentru combaterea schimbărilor climatice, protejarea mediului nostru și reducerea dependenței noastre energetice, precum și pentru a contribui la rolul de lider al UE în domeniul tehnologic și industrial și la crearea de locuri de muncă și de creștere economică, inclusiv în zonele rurale și izolate.**

Promovarea formelor regenerabile de energie este unul dintre obiectivele politicii energetice a UE. Intensificarea utilizării energiei din surse regenerabile constituie o componentă importantă a pachetului de măsuri necesare pentru reducerea emisiilor de gaze cu efect de seră și pentru respectarea **Acordului de la Paris din 2015 privind schimbările climatice și a cadrului politicii UE privind clima și energia (2020-2030)**.

Această directivă reformată, împreună cu Directiva revizuită privind eficiența energetică și cu noul Regulament privind guvernanta, face parte din pachetul Energie curată pentru toți europenii, al cărui scop este de a oferi norme noi și cuprinzătoare de reglementare a energiei pentru deceniul următor.

Directiva:

- asigură realizarea obiectivului obligatoriu al UE în mod rentabil;
- stabilește o abordare stabilă, orientată spre piață în ceea ce privește energia electrică din surse regenerabile;
- oferă certitudine pe termen lung pentru investitori și accelerează procedurile pentru proiectele care presupun autorizații de construcție;
- face posibilă participarea consumatorilor la tranziția energetică prin dreptul de a-și produce propria energie din surse regenerabile;
- încurajează intensificarea utilizării surselor regenerabile în sectorul încălzirii și răcirii și în sectorul transporturilor;
- consolidează criteriile de durabilitate ale UE pentru bioenergie.

Directiva include:



- un obiectiv global obligatoriu al UE pentru anul 2030 privind o pondere de cel puțin 32 % a energiei din surse regenerabile;
- norme privind sprijinul financiar rentabil și bazat pe piață pentru energia electrică din surse regenerabile;
- protecția schemelor de sprijin împotriva modificărilor care ar pune în pericol proiectele existente;
- mecanisme de cooperare între țările UE și între țările UE și țări din afara UE;
- simplificarea procedurilor administrative pentru proiecte privind surse de energie regenerabile (inclusiv ghișee unice, termene și digitalizare);
- un sistem de garanții de origine îmbunătățit, extins pentru a acoperi toate formele de energie din surse regenerabile;
- norme care le permit consumatorilor să își producă propria energie electrică, individual sau ca parte a unor comunități de energie din surse regenerabile, fără restricții nedorite;
- în sectorul încălzirii și răcirii:
  - creștere anuală cu 1,3 puncte procentuale a ponderii energiei din surse regenerabile la nivel de sector;
  - dreptul consumatorilor de a se debransa de la sistemele de încălzire și de răcire ineficiente; și
  - accesul terț pentru furnizorii de energie din surse regenerabile și de căldură reziduală la rețelele centralizate de încălzire și de răcire;
- în sectorul transporturilor:
  - un obiectiv obligatoriu de 14 % cu
  - un obiectiv secundar specific privind biocombustibilii avansați de 3,5%; și
  - plafoane privind biocombustibilii convenționali și biocombustibilii care prezintă risc de schimbare a destinației terenurilor\* într-o măsură ridicată;
  - consolidarea criteriilor de durabilitate ale UE pentru bioenergie, prin extinderea domeniului de aplicare al acestora pentru a acoperi toți combustibilii produși din biomasă, indiferent de utilizarea energiei finale obținute din aceștia.

**Directiva se aplică de la 24 decembrie 2018, iar țările UE au avut obligația de a o transpune în legislația proprie până la 30 iunie 2021.**

### **C.) Cadrul politicii UE privind clima și energia (2020-2030)**

Comunicarea subliniază necesitatea ca UE să treacă la o economie cu emisii reduse de carbon, pornind de la progresele substanțiale realizate deja pentru atingerea obiectivelor Uniunii pentru 2020 în ceea ce privește reducerea emisiilor de gaze cu efect de seră, energia din surse regenerabile și economiile de energie.

Comisia propune ca bază a cadrului privind clima și energia pentru 2030 aplicarea deplină a obiectivelor pentru 2020, precum și următoarele:

- reducere cu 40 % a emisiilor de gaze cu efect de seră din UE până în 2030 față de nivelul din 1990, care să se realizeze numai prin măsuri interne. Printre măsuri se numără o reducere cu 43 % a emisiilor în comparație cu nivelul din 2005 în sectorul sistemului de comercializare a certificatelor de emisii (ETS), precum și acțiuni la nivel național întreprinse de statele membre pentru a reduce emisiile cu 30 % în sectoarele din afara ETS;



- creșterea ponderii energiei din surse regenerabile consumate în UE la cel puțin 27 %, având caracter obligatoriu la nivelul UE, dar nu și la nivel național, astfel încât statele membre să beneficieze de flexibilitate pentru îndeplinirea obiectivelor proprii într-un mod care să asigure cea mai mare eficacitate a costurilor;
- reformă a ETS prin crearea unei noi rezerve pentru stabilitatea pieței, precum și o reducere a plafonului anual de emisii după 2020. În paralel cu această comunicare a fost publicată o propunere legislativă de instituire a rezervei;
- îmbunătățirea în continuare a eficienței energetice, care este esențială pentru competitivitate, pentru securitatea aprovizionării cu energie și pentru sustenabilitate.
- un nou sistem european de guvernare pentru atingerea obiectivelor privind energia și climatul. Statele membre ar avea obligația de a formula planuri naționale pentru o energie competitivă, sigură și durabilă. Planurile vor fi revizuite și evaluate de către Comisie;
- indicatori-cheie pentru a monitoriza progresele realizate în toate aspectele privind competitivitatea, securitatea și energia durabilă

#### **D.) Obiectivele naționale privind alimentarea cu energie termică a localităților prin sisteme de producere și distribuție centralizate**

Dezvoltarea sistemelor de alimentare centralizată cu energie termică (SACET) este opțiunea strategică a Guvernului României, așa cum reiese din Hotărârea Guvernului nr.882/2004 pentru aprobarea Strategiei naționale privind alimentarea cu energie termică a localităților prin sisteme de producere și distribuție centralizate și din Hotărârea Guvernului nr. 1069/2007 pentru aprobarea Strategiei Energetice a României pentru perioada 2007-2020. Reabilitarea și modernizarea acestor sisteme este în concordanță cu Strategia națională în domeniul eficienței energetice, aprobată prin Hotărârea Guvernului nr.163/2004, și cu prevederile Hotărârii Guvernului nr.219/2007 privind promovarea cogenerării de înaltă eficiență bazată pe cererea de energie termică utilă. Serviciul public de încălzire urbană în sistem centralizat trebuie menținut și dezvoltat întrucât, în condițiile specifice României și ale tehnologiilor actuale, acestea pot asigura alimentarea cu energie termică pentru sectorul rezidențial în condiții de siguranță, eficiență energetică și performanță economică ridicată, având totodată un impact pozitiv asupra protecției și conservării mediului ambiant prin controlul strict al emisiilor poluante. Premizele de la care s-a plecat pentru elaborarea prezentei strategii sunt:

- a. **serviciul public de alimentare cu căldură poate deveni o activitate rentabilă**, sigură și performantă dacă este realizat de operatori specializați; b. necesitatea promovării și aplicării soluțiilor care asigură economisirea resurselor energetice clasice și respectarea principiului dezvoltării durabile în toate situațiile: de la înființarea unor sisteme noi, până la modernizarea, dezvoltarea sau reabilitarea unor sisteme existente;
- b. necesitatea promovării și aplicării tehnologiilor care asigură protejarea și conservarea mediului ambiant prin utilizarea tehnologiilor cu impact minim asupra acestuia;
- c. termoficarea asociată cu cogenerarea, asigură producerea energiei termice la cele mai scăzute prețuri și cu impactul cel mai redus asupra mediului, la cele mai bune randamente globale și cu cel mai scăzut consum de resurse energetice primare;



- d. asigurarea accesului la serviciile de termoficare pentru clienții potențiali prin corelarea tarifelor cu gradul de suportabilitate al acestora;
- e. prioritizarea finanțării și execuției proiectelor de reabilitare prin dirijarea și concentrarea efortului investițional acolo unde eficiența acestuia este maximă, și anume dinspre consumatori spre surse.

## E.) Strategia energetică a României 2019-2030, cu perspectiva anului 2050

**Viziunea Strategiei Energetice a României este de creștere a sectorului energetic în condiții de sustenabilitate. Dezvoltarea sectorului energetic trebuie privită ca parte a procesului de dezvoltare a României.**

Prin aderarea României la Uniunea Europeană, conceptul independenței energetice a fost completat și, treptat, înlocuit cu cel al securității energetice. Întreg sectorul energetic românesc a fost pus în fața tranziției de la dezideratul independenței energetice, la condițiile piețelor de schimb liber.

Piețele internaționale de energie se află într-o schimbare dinamică și complexă pe mai multe dimensiuni: tehnologică, climatică, geopolitică și economică. România trebuie să anticipeze și să se poziționeze față de tendințele de pe piețele internaționale, precum și față de reșezările geopolitice care influențează parteneriatele strategice. Astfel, principala provocare pentru sectorul energetic constă în reconfigurarea activităților pentru a putea face față competiției de piață.

Creștere înseamnă: construirea de noi capacități de producție bazate pe tehnologii de vârf nepoluante; re tehnologizarea și modernizarea capacităților de producție existente și încadrarea lor în normele de mediu, transport și distribuție de energie; încurajarea creșterii consumului intern în condiții de eficiență energetică; export. Sistemul energetic național va fi astfel mai sigur și mai stabil.

**România are resursele necesare creșterii sistemului energetic**, iar acesta trebuie să fie pregătit să susțină dezvoltarea industriei și a agriculturii, a economiei în ansamblul său, precum și îmbunătățirea calității vieții atât în mediul urban, cât și în mediul rural. În evoluția sectorului energetic, România **va urma cele mai bune practici** de protecție a mediului, cu respectarea țăintelor naționale asumate ca stat membru UE.

Unul din obiectivele principale este asigurarea accesului la energie electrică și termică pentru toți consumatorii. Obiectivul

- **urmărește continuarea programului** de electrificare, precum și dezvoltarea și **rentabilizarea sistemelor de asigurare a încălzirii**.
- stabilește ca prioritate finalizarea electrificării României și a menținerii sistemelor de distribuție a energiei electrice în strânsă corelație cu dezvoltarea socio-economică.
- **privește necesitatea stabilirii principiilor care vor sta la baza modului în care se va asigura încălzirea în mediul urban**, dar și implementarea unor politici care să stabilească alternative pentru mediul rural.

De asemenea accesibilitatea prețului este una dintre principalele provocări ale sistemului energetic și este o responsabilitate strategică. **Politicile de dezvoltare și adaptarea**



**corectă a nivelului asistenței sociale în domeniul energiei, mai ales în zonele sărace, vor asigura o protecție reală a consumatorilor vulnerabili.**

#### **Obiectivul principal al strategiei exprimă**

- **viziunea de dezvoltare a României** în contextul regional și european și dorința de a fi un actor principal al UE în acest domeniu.
- **România participă la un amplu proces de integrare a piețelor de energie la nivelul UE**, având ca efect concurența tot mai deschisă pe piețele energetice.
- **România are resursele energetice primare necesare**, acestea trebuie valorificate coerent, în condiții de rentabilitate, concomitent cu creșterea gradului de interconectivitate. România dispune de resurse bogate și variate de energie regenerabilă: biomasă, hidroenergie, potențial geotermal, respectiv pentru energie eoliană și fotovoltaică. Acestea sunt distribuite pe întreg teritoriul țării și vor putea fi exploatate pe scară mai largă pe măsură ce raportul performanță-preț al tehnologiilor se va îmbunătăți, prin maturizarea noilor generații de echipamente și instalații aferente.

#### **Energia solară**

Poate fi valorificată în scop energetic fie sub formă de căldură, care poate fi folosită pentru prepararea apei calde menajere și încălzirea clădirilor, fie pentru producția de energie electrică în sisteme fotovoltaice. Repartiția energiei solare pe teritoriul național este relativ uniformă cu valori cuprinse între 1.100 și 1.450 kWh/mp/an. Valorile minime se înregistrează în zonele depresionare, iar valorile maxime în Dobrogea, estul Bărăganului și sudul Olteniei. Valorificarea potențialului solar în scopul producerii de energie electrică prin utilizarea panourilor fotovoltaice permite instalarea unei capacități totale de 4.000 MWp și producerea unei energii anuale de 4,8 TWh. La sfârșitul anului 2016, erau instalate în România parcuri solare cu puterea totală de 1.360 MW care, conform energiilor de proiect, produc 1,91 TWh/an. În anul 2016, parcurile fotovoltaice din România au produs 1,67 TWh. Construirea de parcuri fotovoltaice a beneficiat în perioada 2009-2016 de schemă de sprijin, conform Legii 220/2008. Instituirea arealelor protejate Natura 2000, precum și restricționarea dezvoltării parcurilor fotovoltaice pe suprafețe de teren agricole, limitează opțiunile privind instalarea unor noi parcuri fotovoltaice de mare dimensiune **doar pe terenurile degradate sau neproductive.**

Capacitățile fotovoltaice urmează a fi dezvoltate atât sub forma unor parcuri solare de capacitate medie, realizate pe terenuri degradate sau slab productive, cât și sub forma unor capacități mici dispersate realizate de către consumatorii de energie care pot să facă tranziția către prosumator. Până în anul 2030, sistemele fotovoltaice vor atinge o putere totală instalată de cca. 3.100 MWp (o producție de cca. 5 TWh/an). **Schemele de susținere vor fi orientate doar către capacitățile dezvoltate de prosumatori.**

Principala cauză pentru care potențialul solar nu este valorificat la un grad superior constă în faptul că sistemul energetic național nu poate prelua variațiile mari de injecție de putere generate de sursele fotovoltaice **în absența unor sisteme de echilibrare și stocare dimensionate corespunzător.** Pe de altă parte, după închiderea accesului la schema de sprijin a Legii 220 la sfârșitul anului 2016, s-a constatat că nu s-au mai înregistrat investiții noi în astfel de capacități de producție, ca urmare a faptului că tehnologia actuală nu a atins performanțele necesare pentru a fi rentabilă fără schemă de sprijin.



## Biomasă, deșeuri

Potențialul energetic al biomasei este evaluat la un total de 318.000 TJ/an, având un echivalent de 7,6 milioane tep. Datele cu privire la producția de biomasă solidă prezintă un grad mare de incertitudine (circa 20%), estimarea centrală fiind de 42 TWh în 2015. Principala formă a biomasei cu destinație energetică produsă în România este lemnul de foc, **ars în sobe cu eficiență redusă**. Consumul de lemn de foc utilizat în gospodăria este estimat la 36 TWh/an.

Până în anul 2030, consumului de lemn de foc va înregistra o reducere cu circa 20% față de nivelul anului 2018. Cum lemnul de foc are cea mai ridicată pondere în cadrul biomasei scădere, urmare a reducerii consumului de lemn de foc, la orizontul anului 2030 consumul total de resurse energetice provenind din biomasă va scădea la până la valoarea de 39 TWh. **Până în anul 2030 vor fi dezvoltate mici centrale electrice alimentate exclusiv cu biomasă. Cazanele unora dintre centrale termoelectrice actuale vor fi adaptate pentru a permite arderea unui adaos de biomasă.** În total în anul 2030, prin arderea biomasei se va asigura o producție de energie electrică de 0,9 TWh. **Până în anul 2020 vor fi elaborate reglementări complete privind utilizarea biomasei pentru producerea de energie electrică astfel încât să se prevină utilizarea nerațională a acestei resurse.**

## Deșeuri cu destinație energetică

România produce peste 8,0 milioane tone de deșeuri municipale anual, din care continuă să depoziteze peste 90%. Conform normelor Europene în vigoare, rezultate din Directiva 2008/98/EC, și a principiului de economie circulară, **55% din aceste deșeuri, adică fracția reciclabilă (25%) și fracția umed-organică (30%),** trebuie să fie recuperate material (nu incinerate).

Din fracția umed-organică se poate obține:

- o gaz - care poate fi injectat în rețeaua de gaze naturale existentă;
- o GNC (Gaz Natural Comprimat), folosit pentru vehiculele care funcționează pe acest tip de combustibil.

Restul de 45%, adică fracția uscată (20%) și fracția uscat-organică (25%), este un deșeu care, procesat corespunzător, devine un combustibil alternativ care poate atinge valori ale puterii calorifice de până la de 2 ori valoarea puterii calorifice a lignitului. Frația uscată și fracția uscat-organică se combină în vederea obținerii unui combustibil solid alternativ (CSS - Combustibil Solid Secundar). Conform aceluiași norme Europene, deșeurile cu valoare energetică trebuie să îndeplinească anumite norme de calitate pentru a putea fi considerat combustibil alternativ nepoluant. Combustibilul solid secundar (CSS) este definit ca o alternativă viabilă privind „înlocuirea combustibililor convenționali pentru atingerea obiectivelor de mediu și economice cu scopul de a contribui la reducerea emisiilor poluante, inclusiv emisiile de gaze care afectează clima, la creșterea utilizării surselor energetice regenerabile printr-o utilizare durabilă în scopuri energetice". Directiva Europeană 2008/98/EC acceptă folosirea CSS ca și combustibil în următoarele situații:



o termocentrale cu funcționare pe cărbune cu grupuri cu puteri unitare mai mari de 50 MW;

o fabrici de ciment cu capacități de producție mai mari de 500 t/zi clincher.

Uniunea Europeană consideră ca „neutre” emisiile provenite de la termocentralele care folosesc CSS drept combustibil adăugat în locul celor fosili, reducând în acest fel emisiile de CO<sub>2</sub>. Folosirea CSS va avea și beneficii economice imediate, reducând factura plătită de agenții economici pentru Certificatele de CO<sub>2</sub>.

### **Energia geotermală**

Pe teritoriul României au fost identificate mai multe areale în care potențialul geotermal se estimează că ar permite aplicații economice, pe o zonă extinsă în vestul Transilvaniei și pe suprafețe mai restrânse în nordul Bucureștiului, **la nord de Rm. Vâlcea** și în jurul localității Țândărei. Cercetările anterioare anului 1990, au relevat faptul că potențialul resurselor geotermale cunoscute din România însumează aproximativ 7 PJ/an (cca. 1,67 milioane Gcal/an). Evidențele din perioada 2014-2016, consemnează că din tot acest potențial sunt valorificate anual sub forma de agent termic sau apă caldă între 155 mii și 200 mii Gcal. Mare parte dintre puțurile prin care se realizează valorificare energiei geotermale au fost executate înainte de 1990, fiind finanțate cu fonduri de la bugetul de stat, pentru cercetare geologică. Costurile actuale pentru săparea unei sonde de apă geotermală care sunt similare cu costurile pentru săparea unei sonde de hidrocarburi.

Ținând cont de potențialul ridicat al resursei geotermale în arealele în care acesta a fost identificat, până în anul 2030 se va extinde valorificarea mai ridicată în special pentru asigurarea încălzirii, pentru prepararea apei calde menajere și pentru activități recreative sau balneare. Doar o mică parte din forajele realizate anterior anului 1990 pentru cercetare geologică în care s-a identificat resursa geotermală sunt utilizate pentru valorificarea acestei resurse.

Un capitol important din obiectivele României îl reprezintă:

### **Eficiență energetică, energie termică și cogenerarea.**

#### **Eficiență energetică**

Eficiența energetică este o cale dintre cele mai puțin costisitoare de reducere a emisiilor de GES, de diminuare a sărăciei energetice și de creștere a securității energetice.

Eficiența energetică în România s-a îmbunătățit continuu în ultimii ani. Între 1990 și 2013, România a înregistrat cea mai mare rată medie de descreștere a intensității energetice din UE, de 7,4%, pe fondul restructurării activității industriale (ANRE 2016a).

**Creșterea eficienței energetice prin investiții în tehnologie este esențială pentru întreprinderile cu intensitate energetică ridicată, pentru a putea face față concurenței internaționale.** Creșterea rapidă în continuare a eficienței energetice în industrie este mai dificilă, potențial ridicat regăsindu-se în prezent în special în creșterea eficienței energetice a clădirilor (rezidențiale, birouri și spații comerciale).

#### **Încălzirea eficientă a imobilelor**



Segmentul clădirilor și al serviciilor reprezintă 40% din consumul total de energie din UE și respectiv circa 45% în România – în special încălzire și mult mai puțin răcire. La nivelul UE, încălzirea rezidențială reprezintă 78% din consumul de energie, în vreme ce răcirea reprezintă doar circa 1%. Cererea de energie termică este concentrată în sectoarele industrial, **rezidențial și al serviciilor. În sectorul rezidențial, principalii factori sunt temperatura atmosferică și nivelul de confort termic al locuințelor – care, la rândul său, depinde de puterea de cumpărare a populației, dar și de factori culturali.** Un alt factor este dat de standardele de termoizolare a clădirilor.

Ca urmare a restructurării dramatice a industriei românești din perioada 1992 - 2005, **cererea de energie termică în industrie s-a redus foarte mult.**

România are în prezent un total de circa 8,5 mil locuințe, din care sunt locuite aproximativ 7,5 milioane. Dintre acestea, cca. 4,2 milioane sunt locuințe individuale, iar cca. 2,7 milioane de locuințe sunt apartamente amplasate în blocuri de locuit (condominiu).

Din totalul locuințelor, numai cca. 1,2 milioane sunt racordate la SACET-uri (cca. 600.000 de apartamente doar în București). O treime din locuințele României (aproape 2,5 mil) se încălzesc direct cu gaz natural, folosind centrale de apartament, dar și sobe cu randamente extrem de scăzute (cel puțin 250.000 de locuințe). Aproximativ 3,5 mil. locuințe (marea majoritate în mediul rural) folosesc combustibil solid – majoritatea lemne, dar și cărbune – arse în sobe cu randament foarte scăzut. Restul locuințelor sunt încălzite cu combustibili lichizi (păcură, motorină sau GPL) sau energie electrică. **Peste jumătate dintre locuințele din România sunt încălzite parțial în timpul iernii.**

### Energie termică și cogenerare

Înainte de 1989, soluția de alimentare centralizată cu energie termică (SACET-uri) a localităților urbane a fost practic generalizată în România.

**În ultimii ani, o bună parte dintre capacitățile de producere în cogenerare ale SACET-urilor au fost retrase din exploatare și chiar dezafectate din cauza imposibilității financiare de realizare a investițiilor de mediu, dar în unele cazuri și datorită neconcordanței constructive a acestor grupuri (concepute în special pentru cogenerare industrială) cu actualele cerințe ale pieței de energie termică.**

Din aceste motive, sistemele municipale de încălzire (SACET) s-au confruntat în ultimii 20 de ani cu debransări masive ale consumatorilor, aceștia alegând soluții individuale de încălzire.

**Strategia UE pentru Încălzire și Răcire (IR) promovează realizarea de unități de cogenerare și trigenerare (energie electrică, încălzire și răcire). Din acest motiv este încurajată producerea distribuită, în limitele în care aceasta se dovedește fezabilă economic.**

### Consumul de energie

Consumul brut de energie al României a scăzut semnificativ după 1990, ajungând în 2015 la 377 TWh (1 TWh = 0,086 mil tep), echivalentul a circa 19 MWh per capita, iar consumul final de energie a fost 254 TWh.



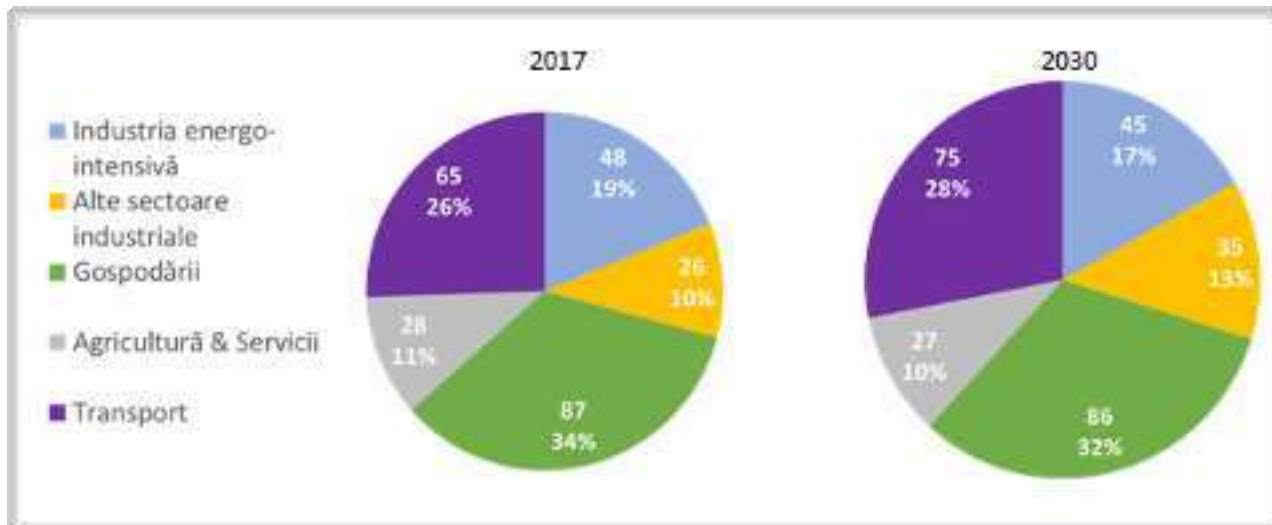


Figura 3. Cererea de energie finală pe sectoare de activitate în 2017 și 2030.

(Sursa: Primes)

Consumul brut de energie în anul 2030 este estimat să crească la 394 TWh, iar cererea de energie finală la 300 TWh. Consumul resurselor energetice ca materie primă urmează să crească cu 35%, în timp ce consumul și pierderile aferente sectorului energetic vor scădea cu 4 TWh.

#### A.) Strategia Națională pentru Protecția Atmosferei (2004)

Strategia națională privind protecția atmosferei are ca scop crearea cadrului necesar pentru dezvoltarea și implementarea unui sistem integrat de gestionare a calității aerului, eficient din punct de vedere economic.

Strategia promovează conceptul dezvoltării durabile definit ca "modul de dezvoltare prin care sunt asigurate necesitățile în prezent, fără a compromite posibilitățile generațiilor viitoare de a-și asigura propriile necesități". În sensul conceptului de dezvoltare durabilă, protecția atmosferei este luată în considerare avându-se în vedere impactul poluării aerului asupra calității vieții și asupra sănătății oamenilor. Strategia urmărește stabilirea unui echilibru între dezvoltarea economico-socială și calitatea atmosferei, asigurându-se că dezvoltarea noilor politici se realizează cu respectarea obiectivelor de dezvoltare durabilă.

**Obiectivele Strategiei privind protecția atmosferei sunt:**

1. **menținerea calității aerului înconjurător** în zonele și aglomerările în care aceasta se încadrează în limitele prevăzute de normele în vigoare pentru indicatorii de calitate;
2. **îmbunătățirea calității aerului înconjurător** în zonele și aglomerările în care aceasta nu se încadrează în limitele prevăzute de normele în vigoare pentru indicatorii de calitate;
3. **adoptarea măsurilor necesare** în scopul limitării până la eliminarea efectelor negative asupra mediului, inclusiv în context transfrontier;
4. **îndeplinirea obligațiilor asumate** prin acordurile și tratatele internaționale la care România este parte și participarea la cooperarea internațională în domeniu.

Strategia respectă și se bazează pe principiile generale ale gestionării integrate de mediu:

- a) principiul precauției - implică evaluarea preliminară a riscurilor de poluare și evitarea acestora;



- b) principiul prevenirii - stabilește că măsurile de prevenire sunt prioritare în raport cu cele de eliminare a efectelor poluării;
  - c) principiul utilizării durabile a resurselor naturale - stabilește minimizarea și eficientizarea utilizării resurselor primare, în special a celor neregenerabile, punând accent pe utilizarea celor secundare. Resursele naturale trebuie exploatate astfel încât să nu le fie compromisă disponibilitatea pe termen lung;
  - d) **principiul "poluatorul plătește"** - stabilește necesitatea creării unui cadru legislativ și economic corespunzător, astfel încât costurile pentru reducerea emisiilor să fie suportate de generatorul acestora. Responsabilii pentru deteriorarea calității atmosferei trebuie să plătească în conformitate cu gravitatea efectelor produse;
  - e) **principiul proximității** - stabilește inițierea măsurilor de reducere a emisiilor de poluanți în aer în zona sursei generatoare;
  - f) principiul parteneriatului - stabilește crearea unui parteneriat între responsabilii de activități, incluzând poluatorii, autoritățile centrale și locale și populația afectată de poluare.
- România depune eforturi susținute pentru a elabora politicile astfel încât ele să fie aplicate la nivel regional și local, prin descentralizare. **Astfel, autoritățile publice locale și regionale pentru protecția mediului vor avea principalele atribuții și responsabilități în ea ce privește evaluarea și gestionarea calității aerului. Unul dintre scopurile strategiei este de a oferi autorităților publice locale și regionale de protecția mediului posibilitatea de a decide obiective și priorități la nivel local și regional privind protecția atmosferei.**

#### F.) Strategia Națională pentru DEZVOLTAREA DURABILĂ a României 2030

România, în calitate de stat membru al Organizației Națiunilor Unite (ONU) și Uniunii Europene (UE), și-a exprimat adevărată adeziune la cele 17 Obiective de Dezvoltare Durabilă (ODD) ale Agendei 2030, adoptată prin Rezoluția Adunării Generale a ONU A/RES/70/1, în cadrul Summit-ului ONU pentru Dezvoltare Durabilă din septembrie 2015. UE a adoptat Concluziile Consiliului UE din 20 iunie 2017 prin documentul „Un viitor durabil al Europei: răspunsul UE la Agenda 2030 pentru Dezvoltare Durabilă”, care definesc principalele direcții de acțiune ale statelor membre ale UE pentru implementarea Agendei 2030 pentru Dezvoltare Durabilă. Prin această strategie, România își stabilește cadrul național pentru susținerea Agendei 2030 și implementarea setului de 17 ODD.

Strategia susține dezvoltarea României pe trei piloni principali, respectiv economic, social și de mediu. Strategia este orientată către cetățean și se concentrează pe inovație, optimism, reziliență și încrederea că statul servește nevoile fiecărui cetățean, într-un mod echitabil, eficient și într-un mediu curat, în mod echilibrat și integrat. Documentarea și fundamentarea strategiei s-au realizat pe baza rapoartelor primite de la ministere și alte instituții centrale, elaborate în acest scop, materialelor de sinteză elaborate sub egida Academiei Române și altor foruri științifice și academice, datelor accesibile ale instituțiilor europene și ale ONU, sugestiilor și recomandărilor consemnate în urma consultărilor publice cu mediul de afaceri, mediul universitar, institute naționale de cercetare-dezvoltare, ONG-uri și exponenții reprezentativi ai societății civile, precum și a contribuțiilor unor experți individuali.

Strategia este structurată pe trei capitole:

**Capitolul I** - Introduce reprezentativă o cronologie recentă a evoluției conceptului de dezvoltare durabilă din perspectiva internațională, europeană și națională, precum și a modului în care acesta s-a



materializat treptat atât în documentele programatice ale ONU și UE, cât și în politicile publice ale României.

Capitolul II -Obiective pentru Dezvoltare Durabilă prezintă stadiul actual de dezvoltare al României, ca urmare a implementării Strategiei naționale pentru dezvoltare durabilă a României. Orizonturi 2013-2020-2030, aprobată de Guvern în noiembrie 2008. Se relevă neajunsurile constatate și se identifică domeniile specifice în care sunt necesare eforturi și resurse suplimentare pentru realizarea obiectivelor de convergență și apropierea semnificativă de media UE la principalii indicatori ai dezvoltării durabile. Capitolul II prezintă totodată țintele naționale pentru fiecare dintre cele 17 ODD, respectiv Orizont 2020 pentru măsurile preconizate și Ținte 2030 pentru eşalonarea rațională a eforturilor destinate atingerii acestui scop.

Capitolul III-Implementare și Monitorizare prezintă deciziile ce urmează a fi luate pentru a se asigura cadrul operațional pentru implementarea și monitorizarea realizării obiectivelor și țăintelor concrete ale Strategiei. Scopul este asigurarea coerenței acțiunilor guvernamentale și creșterea implicării active a tuturor factorilor relevanți ai societății și a acțiunilor

6 cetățenești, având drept motivație asigurarea îmbinării armonioase a celor trei dimensiuni ale dezvoltării durabile pentru transformarea într-o societate durabilă.

### **G.) Planul de Dezvoltare Regională (PDR) aL regiunii Sud-VEST Oltenia 2021-2027**

Planul de Dezvoltare Regionala Sud-Vest Oltenia 2021-2027 reprezintă instrumentul de planificare strategica prin care regiunea, plecând de la analiza socio-economica regionala si avânda drept cadru obiectivele tematice, prioritățile de investiții si acțiunile cheie prevăzute de proiectele de regulamente privind fondurile europene, își promovează prioritățile si interesele in domeniul economic și social. PDR reprezintă atât o reflectare a nevoilor de dezvoltare a regiunii, în vederea reducerii cât mai rapide a decalajelor existente față de regiunile mai dezvoltate din UE, cât și un instrument de prioritară a investițiilor în regiune.

### **H.) Strategia națională pentru eficiență energetică**

Planul național de acțiune în domeniul eficienței energetice IV

#### **Informații relevante din document:**

- În conformitate cu datele Eurostat și cu situația energetică a celor 28 de țări membre ale Uniunii Europene, în anul 2015 consumul final energetic pe locuitor al României a fost de 1,102 tep/locuitor, fiind de 1,93 ori mai mic decât media UE-28. România are cel mai mic consumul final energetic pe locuitor dintre statele Uniunii Europene:

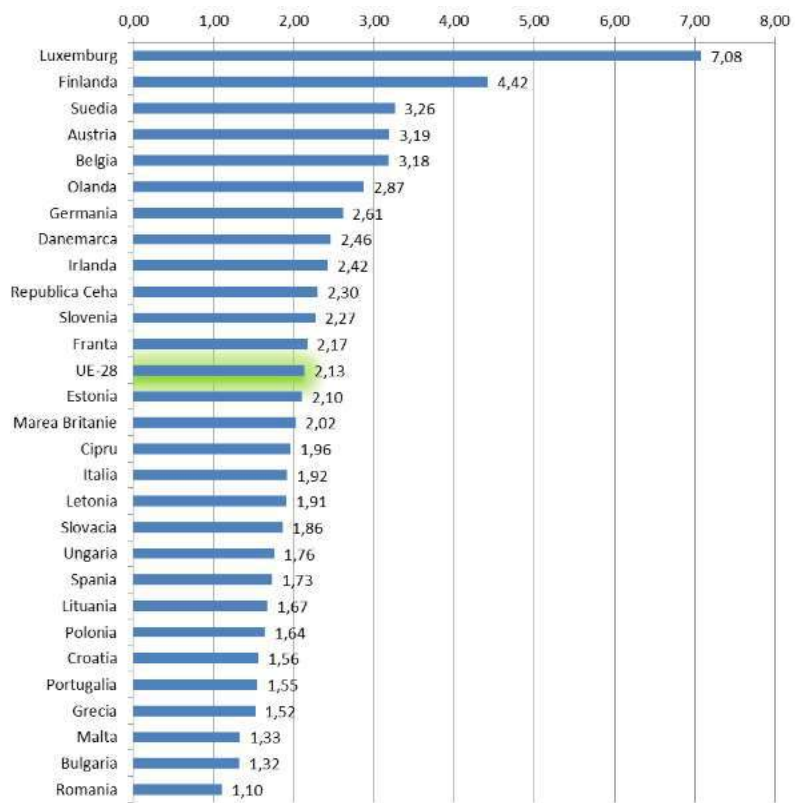


Figura 4. consumul final energetic pe locuitor dintre statele Uniunii Europene

- Cu toate că eficiența energetică a crescut în perioada 2000-2015, România este printre primele patru-cinci țări ce trebuie să își reducă intensitatea energiei primare
- Ponderea principală în producția internă de energie primară o au gazele naturale.
- Lemnele de foc și deșeurile agricole dețin o pondere importantă în producția internă de energie. **Acest lucru reliefează importanța dezvoltării tehnologiilor moderne de obținere și utilizare a biomasei pentru producerea de energie**

### I.) Programul național de termoficare

#### Regulamentul privind implementarea Programului Termoficare, din 20.11.2019

##### Programul Termoficare

**A. asigură cofinanțarea** obiectivelor/proiectelor promovate de autoritățile administrației publice locale pentru modernizarea, reabilitarea, retehnologizarea și extinderea sau înființarea sistemelor de alimentare centralizată cu energie termică a localităților. Obiectivele/Proiectele care beneficiază de cofinanțare prin intermediul Programului Termoficare trebuie:

- să dovedească tehnic eficientizarea sistemelor centralizate de alimentare cu energie termică, prin reducerea consumului de resurse energetice
- și, respectiv, reducerea emisiilor de gaze cu efect de seră.

**Beneficiarii Programului Termoficare** sunt unitățile administrativ-teritoriale care:

- a) dețin în proprietate sisteme centralizate de alimentare cu energie termică sau părți ale acestora;
- b) sunt interesate să înființeze sisteme centralizate de alimentare cu energie termică, în condițiile în care prezintă acte doveditoare ale proprietății asupra terenului și angajamentele de consum ale



dezvoltatorilor imobiliari și/sau viitorilor utilizatori finali, în baza cărora a fost dimensionată, printr-un studiu de fezabilitate, capacitatea sistemului de termoficare.

#### **Beneficiarii Programului Termoficare**

- gestionează direct, prin bugetele de venituri și cheltuieli, sumele alocate pentru realizarea obiectivelor/proiectelor de modernizare, reabilitare, retehnologizare și extindere sau înființare a sistemelor de alimentare centralizată cu energie termică a localităților.
- sunt direct responsabili de pregătirea, managementul și implementarea proiectului și nu vor acționa ca intermediari.

**Cheltuielile eligibile ale proiectelor** depuse în cadrul Programului Termoficare sunt finanțate în cuantum de maxim 85% din fonduri provenite potrivit art. I alin. (3) lit. a) și b) din O.U.G. nr. 53/2019 prin bugetul M.L.P.D.A. și respectiv, în cuantum de minimum 15% din fonduri proprii ale unităților administrativ-teritoriale beneficiare. Cofinanțarea obiectivelor/proiectelor din cadrul Programului Termoficare cu sume din bugetul M.L.P.D.A. se realizează prin transferuri către bugetele locale, în limita creditelor de angajament și a creditelor bugetare prevăzute anual cu această destinație.

Pentru finalizarea proiectelor începute în temeiul Hotărârii Guvernului nr. 462/2006 pentru aprobarea programului "Termoficare 2006-2020 căldură și confort" și înființarea Unității de management al proiectului, republicată, cu modificările și completările ulterioare, în anii 2019 și 2020 vor fi alocate sume pentru decontarea lucrărilor de investiții executate, recepționate și, după caz, achitate în anii 2018 și 2019, de unitățile administrativ-teritoriale care au beneficiat de finanțare în anii anteriori.

Eligibilitatea proiectelor este certificată de către reprezentanții compartimentului de specialitate din cadrul D.S.C.U.P.P.I., după verificarea documentelor care dovedesc îndeplinirea de către beneficiar și proiect a următoarelor condiții:

- se finanțează lucrări de modernizare, reabilitare, retehnologizare și extindere sau înființare a sistemelor de alimentare centralizată cu energie termică a localităților;
- beneficiarul dovedește, prin hotărâre a consiliului local, contribuția proprie la costurile totale ale obiectivului/proiectului;
- din obiectiv/proiect rezultă că, prin investițiile realizate, sistemul de alimentare centralizată cu energie termică va atinge condițiile tehnice și de protecția mediului prevăzute în secțiunea Eligibilitatea proiectelor din anexa nr. 1 la regulament.

#### **Cerțițe importante obligatorii privind condițiile de conformitate și eligibilitate prevăzute pentru cofinanțare:**

- proiectul are la bază Strategia locală de alimentare cu energie termică și Studiul de fezabilitate;
- proiectul se implementează în perioada 2019-2027;
- lucrările ce urmează a fi finanțate dovedesc tehnic eficientizarea sistemelor centralizate de alimentare cu energie termică, prin reducerea consumului de resurse energetice și, respectiv, reducerea emisiilor de gaze cu efect de seră.

#### **Conformitate**

Pentru a dovedi îndeplinirea condițiilor de conformitate și eligibilitate, autoritățile administrației publice locale anexează solicitării de finanțare următoarele documente:

1. **acte doveditoare ale proprietății** asupra sistemului de termoficare sau a unei părți a acestuia sau în cazul înființării unui sistem de termoficare acte doveditoare ale proprietății asupra terenului



- și angajamentele de consum ale dezvoltatorilor imobiliari și/sau viitorilor utilizatori finali, în baza cărora a fost dimensionată, printr-un studiu de fezabilitate, capacitatea sistemului de termoficare;
2. documentele care atestă că **infrastructura existentă și terenul aferent proiectului propus sunt libere de sarcini;**
  3. **dovada existenței unui compartiment de specialitate** la nivel local cu atribuții privind desfășurarea investiției de modernizare, reabilitare, re tehnologizare și extindere sau înființare a sistemului de alimentare centralizată cu energie termică;
  4. **angajamentul reprezentantului legal** al unității administrativ-teritoriale privind finanțarea tuturor cheltuielilor neeligibile, a cheltuielilor ocazionate de pregătirea proiectului și formularea cererii de finanțare;
  5. **declarația pe propria răspundere a reprezentantului legal** al unității administrativ-teritoriale privind responsabilitatea asupra pregătirii și managementului proiectului;
  6. **hotărârea consiliului local/județean de aprobare a bugetului de venituri și cheltuieli** în care sunt prevăzute sumele necesare finanțării proiectului [surse proprii și atrase, altele decât cele repartizate din sursele prevăzute la art. I alin. (3) lit. a) și b) din O.U.G. nr. 53/2019], însoțită de Lista obiectivelor de investiții (anexă la hotărârea consiliului local/județean de aprobare a bugetului de venituri și cheltuieli);
  7. **hotărârea consiliului local/județean de aprobare a participării la Programul Termoficare** și a eșalonării multianuale a implementării proiectului, respectiv a alocărilor din bugetul local și a celor solicitate din bugetul M.L.P.D.A.;
  8. **studiu de fezabilitate întocmit conform prevederilor Hotărârii Guvernului nr. 907/2016** privind etapele de elaborare și conținutul-cadru al documentațiilor tehnico-economice aferente obiectivelor/proiectelor de investiții finanțate din fonduri publice, cu modificările și completările ulterioare, inclusiv analiza costuri- beneficii, efectuată cu respectarea prevederilor anexei nr. 7 la Legea nr. 121/2014 privind eficiența energetică, cu modificările și completările ulterioare, și informațiile specificate la art. I alin. (33) lit. c) din O.U.G. nr. 53/2019;
  9. **strategia locală de alimentare cu energie termică, actualizată la fiecare 6 ani, pentru un orizont de timp de minimum 10 ani**, care cuprinde lucrările pentru care se solicită finanțarea;
  10. **hotărârile consiliului local/județean de aprobare a strategiei locale de alimentare cu energie termică și a studiului de fezabilitate;**
  11. **hotărârea consiliului local/județean privind stabilirea zonei sau a zonelor unitare de încălzire**, reprezentând arealul geografic (zona unei localități) aparținând unei unități administrativ-teritoriale în interiorul căreia se poate promova o singură soluție de încălzire, respectiv soluția de alimentare centralizată cu energie termică, pentru care a fost elaborat studiul de fezabilitate în vederea modernizării, reabilitării, re tehnologizării și extinderii sau înființării sistemului de alimentare centralizată cu energie termică a localității;
  12. **programul de îmbunătățire a eficienței energetice al unității administrativ-teritoriale și auditul energetic al operatorului economic** care prestează serviciul public de alimentare cu energie termică a localității, întocmite cu respectarea legislației în vigoare;
  13. **avizul tehnic privind eficiența energetică a proiectului de investiții emis de Autoritatea Națională de Reglementare în Domeniul Energiei**
- (nota consultant nC: >50 % cogenerare+energii regenerabile sau 75 % cogenerare de înaltă eficiență \_ economia de energie primară >=1,11 )**



14. **actul administrativ emis de autoritatea competentă pentru protecția mediului**, conform prevederilor Legii nr. 292/2018 privind evaluarea impactului anumitor proiecte publice și private asupra mediului.

#### Cerințe privind **Strategia de alimentare cu energie termică**

La elaborarea strategiilor locale de alimentare cu energie termică se au în vedere și următoarele considerente privind resursele regenerabile și protecția mediului:

- a) **utilizarea tuturor tipurilor de resurse de energie**, cum ar fi: biomasa, deșeurile biodegradabile, incinerarea și coincinerarea deșeurilor, cu respectarea ierarhiei deșeurilor și a principiului proximității;
- b) **reducerea poluării**, cu posibilitatea controlului reducerii noxelor/emisiilor, eliminarea depozitării lichide a zgurii și cenușii rezultate din arderea cărbunilor și reducerea suprafețelor de depozitare a deșeurilor rezultate prin arderea combustibililor fosili (cărbune), prin utilizarea celor mai bune tehnici disponibile (BAT) pentru producerea energiei;
- c) **valorificarea potențialului energetic** rezultat din proiectele de extragere a biogazului din depozitele municipale existente.

Prin Strategia locală de alimentare cu energie termică se stabilesc următoarele:

- consumul real de energie termică, necesarul de surse de producere, cu stabilirea investițiilor noi ce trebuie realizate pentru consumul în bandă,
- soluții pentru acoperirea restului de consum,
- menținerea instalațiilor existente și lucrările ce se vor efectua pentru încadrarea în normele de protecția mediului,
- precum și retragerea instalațiilor din exploatare și casarea acestora.
- evaluarea cuprinzătoare a potențialului de **punere în aplicare a cogenerării de înaltă eficiență și a termoficării și răcirii centralizate eficiente pe întreg teritoriul localității**, care să conțină informațiile prevăzute în anexa nr. 6 la Legea nr. 121/2014 privind eficiența energetică, cu modificările și completările ulterioare.

În baza strategiilor locale de alimentare cu energie termică, consiliile locale vor aproba :

- prin hotărâre definirea sistemului centralizat de producție, transport și distribuție de energie termică
- și a zonelor unde se asigură exclusiv serviciul de termoficare, având în vedere aplicarea principiului "o clădire - un singur sistem de asigurare cu energie termică".

#### **Eligibilitate**

##### **Eligibilitatea proiectelor**

Pentru a fi considerat eligibil, un proiect de modernizare a sistemului centralizat de producere, transport și distribuție a energiei termice trebuie să îndeplinească următoarele cerințe:

1. proiectul finanțează investițiile realizate pentru următoarele componente:

- a) unitatea/unitățile de producție a agentului termic;
- b) rețeaua de transport al agentului termic primar (apă fierbinte);
- c) punctele de termoficare sau modulele termice la nivel de imobil, acolo unde se justifică economic;
- d) rețeaua de distribuție a apei calde și a agentului termic de încălzire.

**Nu sunt finanțate lucrările care nu contribuie la reducerea consumului de resurse energetice și, respectiv, la reducerea emisiilor de gaze cu efect de seră sau care nu vizează**



componentele sistemului de alimentare centralizată cu energie termică prevăzute la pct. 2 lit. g), h) și i).

2. din proiect și, după caz, din strategia locală de alimentare cu energie termică să rezulte că, la finalizarea investițiilor, după modernizarea integrală a sistemului centralizat de producere, transport și distribuție a energiei termice, vor fi îndeplinite următoarele condiții și performanțe tehnice:

a) necesarul de energie termică se va asigura astfel:

(i) vârful curbei de consum - prin echipamente producătoare de agent termic de vârf;

(ii) consumul din perioada asigurării încălzirii urbane - prin instalații de producere a energiei termice dimensionate conform prevederilor de la lit. b);

(iii) consumul aferent asigurării apei calde menajere - prin instalații de producere a energiei termice dimensionate conform prevederilor de la lit. b);

(iv) prin instalații care utilizează energie regenerabilă (solară, geotermală, biomasă, biogaz etc.) care contribuie la creșterea eficienței energetice a sistemului, în condiții în care se justifică economic.

**Sistemele eficiente de alimentare centralizată cu energie termică vor utiliza cel puțin 50% energie din surse regenerabile, 50% căldură reziduală, 75% energie termică produsă în cogenerare sau 50% dintr-o combinație de energie și căldură de tipul celor sus-menționate;**

**b) energia termică va fi produsă într-un mix de capacități de producție a energiei în cogenerare și/sau în surse separate, dimensionate în baza analizei cost-beneficiu efectuate cu luarea în calcul a consumului actual (înregistrat în anul anterior demarării proiectului) la care se adaugă estimarea de modificare a consumului de căldură pe următorii 10 ani;**

**c) randamentul energetic anual al unității de producție de agent termic (energie termică + energie electrică evacuată pentru valorificare)/resurse energetice primare consumate pentru obținerea energiei termice și electrice trebuie să fie de cel puțin 80%; excepție pot face doar unitățile de producție care utilizează biomasa ca resursă energetică primară, unde randamentul energetic total trebuie să fie de cel puțin 70%;**

**d) reducerea pierderilor tehnologice în rețelele de transport al agentului termic primar și de distribuție la valori sub 15%**

e) creșterea eficienței energetice a punctelor termice;

f) utilizarea modulelor termice la nivel de imobil, acolo unde se justifică economic;

g) contorizarea la nivel de imobil și la nivel de puncte termice, cu respectarea legislației specifice în vigoare;

h) echilibrarea hidraulică și reducerea pierderilor de energie termică și apă din rețelele interioare ale imobilelor;

i) contorizarea individuală și montarea robinetelor termostactice la consumatorii finali, cu respectarea legislației specifice în vigoare;

j) introducerea sistemelor de automatizare și dispecerizare, astfel încât să poată fi asigurate monitorizarea și controlul permanent al funcționării instalațiilor în parametrii optimi, de la producere până la utilizator;

3. proiectul trebuie să prezinte o soluție care să corespundă principiilor și conținutului:

- **Strategiei naționale privind alimentarea cu energie termică a localităților prin sisteme de producere și distribuție centralizate**, aprobată prin Hotărârea Guvernului nr. 882/2004,

- **Strategiei energetice a României pentru perioada 2007-2020**, aprobată prin Hotărârea Guvernului nr. 1.069/2007, -





- **Strategiei de valorificare a surselor regenerabile de energie**, aprobată prin Hotărârea Guvernului nr. 1.535/2003, -
  - **Strategiei naționale în domeniul eficienței energetice**, aprobată prin Hotărârea Guvernului nr. 163/2004,
  - **precum și prevederilor Legii nr. 121/2014 privind eficiența energetică**, cu modificările și completările ulterioare;
  - 4. **proiectul trebuie să respecte prevederile**
    - **Legii nr. 211/2011** privind regimul deșeurilor, republicată, cu modificările și completările ulterioare,
    - **prevederile Hotărârii Guvernului nr. 349/2005** privind depozitarea deșeurilor, cu modificările și completările ulterioare,
    - **prevederile Legii nr. 278/2013 privind emisiile industriale**, cu modificările și completările ulterioare,
    - **prevederile Hotărârii Guvernului nr. 780/2006** privind stabilirea schemei de comercializare a certificatelor de emisii de gaze cu efect de seră, cu modificările și completările ulterioare,
    - **și prevederile Ordonanței de urgență a Guvernului nr. 115/2011** privind stabilirea cadrului instituțional și autorizarea Guvernului, prin Ministerul Finanțelor Publice, de a scoate la licitație certificatele de emisii de gaze cu efect de seră atribuite României la nivelul Uniunii Europene, aprobată prin Legea nr. 163/2012, cu modificările și completările ulterioare;
  - 5. **fundamentarea investiției se face printr-un studiu de fezabilitate, corelat cu strategia locală de alimentare cu energie termică a localității și cu programul propriu de îmbunătățire a eficienței energetice.** Pentru proiectele care prevăd utilizarea deșeurilor ca resursă energetică primară se ia în considerare cantitatea de deșeuri potențial valorificabile energetic după aplicarea ierarhiei deșeurilor așa cum este stabilită prin Legea nr. 211/2011 privind regimul deșeurilor, republicată, cu modificările și completările ulterioare, generate la nivelul localității/județului în care se implementează proiectul;
  - 6. proiectele care prevăd utilizarea deșeurilor drept resursă energetică primară trebuie să se încadreze în investițiile prevăzute în Planul național de gestionare a deșeurilor/planul județean de gestionare a deșeurilor;
  - 7. **proiectele se execută în perioada 2019-2027;**
  - 8. **pentru elaborarea sau reactualizarea, acolo unde este cazul, a strategiilor locale și a studiilor de fezabilitate**, se vor respecta cerințele cuprinse în Hotărârea Guvernului nr. 907/2016 privind etapele de elaborare și conținutul-cadru al documentațiilor tehnico-economice aferente obiectivelor/proiectelor de investiții finanțate din fonduri publice, cu modificările și completările ulterioare, și în Legea nr. 121/2014 privind eficiența energetică, cu modificările și completările ulterioare;
- nC: La elaborarea strategiei se va tine seama de prevederile Ghidului ANRE privind conținutul cadru al strategiei ( aflat pana la data de 15.10.2021 in consultare publica ! )**
- 9. din proiect și, după caz, din strategia locală de alimentare cu energie termică să rezulte că executarea lucrărilor de modernizare a sistemului de alimentare centralizată cu energie termică va fi de la consumator spre sursă.

### Eligibilitatea cheltuielilor

Următoarele categorii de cheltuieli aferente realizării lucrărilor pentru investiția de bază sunt considerate eligibile pentru cofinanțare din bugetul M.L.P.D.A. în condițiile Regulamentului:



- a) pentru amenajarea terenului, precum: demolări; demontări; dezafectări; defrișări; evacuări ale materialelor rezultate; devieri ale rețelelor de utilități din amplasament; sistematizări pe verticală; drenaje; epuizmente, numai cele aferente realizării lucrărilor pentru investiția de bază;
- b) pentru amenajarea terenului privind protecția mediului: lucrări și acțiuni de protecție a mediului; refacerea cadrului natural și aducerea la starea inițială după terminarea lucrărilor, prin plantarea de copaci, reamenajarea de spații verzi și altele de aceeași natură;
- c) pentru asigurarea utilităților necesare obiectivului investiției, precum: alimentare cu apă; canalizare; alimentare cu gaze naturale; agent termic; energie electrică; rețele de comunicații: telefonie, radio-tv, internet; drumuri de acces și căi ferate industriale; branșare la rețele de utilități - care se execută pe amplasamentul delimitat din punct de vedere juridic ca aparținând obiectivului investiției;
- d) pentru studii de teren, raport privind impactul asupra mediului, alte studii: geotehnice, geologice, hidrologice, hidrogeotehnice, fotogrammetrice, topografice și de stabilitate a terenului;
- e) pentru documentații-suport și cheltuieli pentru obținerea de avize, acorduri și autorizații;
- f) pentru expertizare tehnică pentru lucrări de modernizare sau consolidare a construcțiilor existente;
- g) pentru certificarea performanței energetice și auditul energetic al clădirilor;
- h) pentru proiectare: temă de proiectare, studiu de fezabilitate, studiu de fezabilitate, inclusiv analiza costuri- beneficii, efectuată cu respectarea prevederilor anexei nr. 7 la Legea nr. 121/2014 privind eficiența energetică, cu modificările și completările ulterioare, documentație de avizare a lucrărilor de intervenții și deviz general, documentațiile tehnice necesare în vederea obținerii avizelor/acordurilor/autorizațiilor, verificarea tehnică de calitate a proiectului tehnic și a detaliilor de execuție, proiect tehnic și detalii de execuție;
- i) pentru asistență tehnică din partea proiectantului pe perioada de execuție a lucrărilor și pentru participarea proiectantului la fazele incluse în programul de control al lucrărilor de execuție și dirigenție de șantier;
- j) cheltuieli legate de investiția de bază - pentru construcții și instalații legate de construcții: execuție de clădiri; consolidări, modernizări, reparații ale clădirilor; construcții speciale; instalații aferente construcțiilor, precum: instalații electrice, sanitare, instalații interioare de alimentare cu gaze naturale, instalații de încălzire, ventilare, climatizare, securitate la incendii, rețele de comunicații electronice și alte tipuri de instalații impuse de destinația obiectivului investiției, precum și pentru achiziția de bunuri din categoria mijloacelor fixe corporale;
- k) pentru achiziția de utilaje și echipamente: utilaje, echipamente tehnologice și funcționale cu montaj, utilaje fără montaj, montaj utilaje tehnologice;
- l) pentru probe tehnologice și teste;
- m) taxa pe valoarea adăugată, în condițiile în care, potrivit prevederilor legale în vigoare, aceasta nu este recuperabilă, rambursabilă sau compensată prin orice mijloace;
- n) pentru achiziția de active fixe necorporale: aplicații informatice, licențe, brevete și know-how.

**Valoarea totală a cheltuielilor eligibile aferente proiectului este înscrisă în solicitarea de finanțare.**

**B. se implementează** în perioada 2019-2027 și finanțează proiecte de investiții noi și pe cele aflate în derulare, începute în temeiul Hotărârii Guvernului nr. 462/2006\*) pentru aprobarea programului



"Termoficare 2006-2020 căldură și confort" și **înființarea Unității de management al proiectului**, republicată, cu modificările și completările ulterioare

**J.) Strategia de alimentare cu căldură a municipiului Râmnicu Vâlcea elaborată în anul 2018**  
*Strategia municipală privind sistemul de termoficare pentru municipiul Râmnicu Vâlcea a fost elaborată în anul 2018 și cuprinde:*

- analiza sistemului existent de alimentare centralizată cu căldură, inclusiv alimentarea cu abur a consumatorilor industriali de pe platforma industrială Govora;
- analiza resurselor energetice accesibile pe termen mediu și lung;
- studiu de piață locală de energie termică pe termen mediu și lung;
- legislația în domeniu;
- identificarea soluțiilor optime de asigurare a încălzirii în municipiu;
- evaluarea efortului investițional și analiza tehnico-economică comparativă a soluțiilor propuse.

**Prevederile din documentul de Strategie sunt preluate actualizate in documentul prezent. Scenariul propus in strategia din 2018 pentru investiția pentru sursa noua din strategie este scenariul de referință pentru soluțiile din documentul actual de MP.**

**K.) Reabilitarea sistemului de termoficare urbană la nivelul Municipiului Râmnicu Vâlcea pentru perioada 2009-2028, în scopul conformării la legislația de mediu și creșterii eficienței energetice – ETAPA II**

Propunerile de dezvoltarea in continuare a rețelei de termoficare , a punctelor termice si a stațiilor de transfer sunt bazate in documentul actual de MP pe situația existentă după finalizarea lucrărilor din dezvoltare retea etapa II.

**L.) Planul Național de Redresare și Reziliență al României aprobat de Consiliul UE (28 octombrie 2021)**

Instrumentul principal pentru orientarea investițiilor in domeniul energetic este fără îndoiala PNRR. Obiectivul componentei **Energie** este de a **aborda principalele provocări ale sectorului energetic** din România în ceea ce privește decarbonizarea și poluarea aerului, respectiv asigurarea tranziției verzi și a digitalizării sectorului energetic prin promovarea producției de energie electrică din surse regenerabile, a eficienței energetice și a tehnologiilor viitorului.

**Reforme și politici:**

R1. Reforma pieței de energie electrică, **prin înlocuirea cărbunelui din mixul energetic** și susținerea unui cadru legislativ și de reglementare stimulativ pentru **investițiile private în producția de electricitate din surse regenerabile**

R2. Îmbunătățirea guvernantei corporative a întreprinderilor de stat din sectorul energetic

R3. **Bugetarea verde**

R4. **Dezvoltarea unui cadru legislativ și de reglementare favorabil tehnologiilor viitorului, în special hidrogen și soluții de stocare**

R5. Reducerea intensității energetice a economiei prin dezvoltarea unui mecanism sustenabil de stimulare a eficienței energetice în industrie și de creștere a rezilienței

R6. **Creșterea competitivității și decarbonizarea sectorului de încălzire - răcire**



## Investiții:

### **I1. Noi capacități de producție de energie electrică din surse regenerabile**

I2. Infrastructura de distribuție a gazelor regenerabile (utilizând gazele naturale în combinație cu hidrogenul verde ca măsură de tranzitorie), precum și capacitățile de producție a hidrogenului verde și/sau utilizarea acestuia pentru stocarea energiei electrice

### **I3. Dezvoltarea de capacități de producție pe gaz, flexibile și de înaltă eficiență, pentru cogenerarea de energie electrică și termică (CHP) în sectorul încălzirii centralizate, în vederea atingerii unei decarbonizări adânci**

**Sectorul energiei și cel al eficienței energetice sunt între cele mai problematice și cu provocări majore** pentru obiectivele climatice și pentru asigurarea tranziției verzi. PNRR adresează prin două componente consistente aceste domenii: C5-Valul renovării și C6-Energie

I4. Lanț industrial de producție și/sau asamblare și/sau reciclare a bateriilor, a celulelor și panourilor fotovoltaice (inclusiv echipamente auxiliare), precum și noi capacități de stocare a energiei electrice

### **I5. Asigurarea eficienței energetice în sectorul industrial**

Componenta *Energie* răspunde *inițiativei emblematice Accelerarea (Power-up)* din *Strategia anuală pentru 2021 privind creșterea durabilă*, care are ca obiectiv acordarea de înțâietate tehnologiilor curate perene, dezvoltării și utilizării surselor regenerabile de energie. Prin reformele și investițiile care contribuie la înlocuirea cărbunelui din mixul energetic și la stimularea producției de electricitate din surse regenerabile, inclusiv de hidrogen verde, componenta *Energie* din PNRR contribuie la accelerarea dezvoltării și utilizării surselor regenerabile de energie, inclusiv de hidrogen verde, precum și la stocarea și integrarea energiei regenerabile în sistemul energetic.

**Componenta Energie, prin I5., răspunde inițiativei emblematice Renovarea (Renovate) din Strategia anuală pentru 2021 privind creșterea durabilă care urmărește îmbunătățirea eficienței energetice, încurajarea renovărilor de amploare și a utilizării eficiente a resurselor în cazul clădirilor publice și private.**

**Buget: 1.620 mil. euro, din care solicitat în cadrul PNRR: 1.620 mil. euro. Valorile din prezenta componentă nu includ TVA.**

**Se estimează un necesar de peste 22.600 mil. euro pentru investiții în sectorul energetic în anii 2021-2030 în vederea atingerii obiectivelor de politică din PNIESC pentru anul 2030.**

#### **a) Principalele provocări**

Reformele și investițiile componenteii *Energie* se adresează următoarelor Recomandări Specifice de Țară:

*CSR/RST 2019.4: Să axeze politica economică în materie de investiții pe sectorul transporturilor, vizând în special sustenabilitatea acestuia, pe sectorul energetic cu emisii scăzute de dioxid de carbon și pe eficiența energetică, pe infrastructura de mediu și pe inovare, ținând seama de disparitățile regionale. Să îmbunătățească procesul de pregătire și stabilire a priorităților în ceea ce privește proiectele mari și să se accelereze punerea în aplicare a acestora.1*

*CSR/RST 2019.5: Să se asigure că inițiativele legislative nu subminează securitatea juridică, prin îmbunătățirea calității și a previzibilității procesului decizional, inclusiv prin consultări adecvate cu părțile interesate, prin evaluări efective ale impactului și prin simplificarea procedurilor administrative. Să consolideze guvernanta corporativă a întreprinderilor de stat.*



□□*CSR/RST 2020.3 Să asigure sprijin sub formă de lichidități pentru economie, de care să beneficieze întreprinderile și gospodăriile, în special întreprinderile mici și mijlocii și lucrătorii independenți. Să avanseze finanțarea proiectelor de investiții publice mature și să promoveze investițiile private pentru a favoriza redresarea economică. Să direcționeze cu prioritate investițiile către tranziția ecologică și digitală, în special către transportul durabil, infrastructura de servicii digitale, producția și utilizarea energiei în mod nepoluant și eficient, precum și către infrastructura de mediu, inclusiv în regiunile miniere.*

În contextul eforturilor politice de susținere a investițiilor în producția de energie din surse regenerabile și datorită transformărilor structurale din economie către sectoare de producție și servicii cu intensitate energetică mai scăzută, România se află pe traiectoria corectă pentru îndeplinirea țintelor energie – climă pentru 2020. Comisia Europeană avertizează însă că, în contextul politicilor actuale, țintele de energie regenerabilă, reducere de emisii și eficiență energetică pentru 2030 sunt provocatoare, chiar și în contextul unor ambiții de politici și programe, conform variantei nerevizuite a Planului Național Integrat în domeniul Energiei și Schimbărilor Climatice, care necesită investiții în sectorul energetic de 22 de miliarde EUR în perioada 2021-2030.

**Din 1990 intensitatea energetică în România a continuat să fie pe o pantă descendentă**, dar continuă să fie **mai ridicată decât media europeană cu aproape 40%**, în ciuda unei rate anuale de reducere a intensității energetice, în perioada 2005 – 2017, printre cele mai mari din Uniunea Europeană. Deși există indicii cu privire la decuplarea dintre creșterea economică și consumul de energie, se preconizează că cererea de energie va crește, ceea ce va fi factorul determinant pentru canalizarea a peste 80% din investițiile necesare în sector.

O altă provocare cu care se confruntă România o reprezintă **blocajul cu care se confruntă piața energiei electrice din surse regenerabile**. Din 2016 până în 2019 proporția de energie regenerabilă din consumul final brut de energie a stagnat și de-a lungul anului 2019. Cu toate acestea, proporția de surse regenerabile din consumul final brut era în 2019 de 24,3%, cu aproximativ 30% peste media europeană. Cea mai mare parte a investițiilor în producția de energie din surse regenerabile au fost realizate la costuri semnificative datorate tehnologiei încă în dezvoltare la acel moment, costuri susținute printr-o schemă suport cu impact semnificativ asupra costului final al energiei, suportat de către consumatori finali. Una din **provocările principale cu care se confruntă industria de energie regenerabilă** și unul din motivele pentru care investițiile în acest sector întârzie o reprezintă nu atât lipsa unei scheme de suport, care a fost apreciată de Comisia Europeană în Raportul privind Semestrul European din 2020 ca “oferind sprijin pentru promovarea energiei din surse regenerabile în mod durabil”, **cât mai ales de gradul ridicat de uzură fizică și morală a echipamentelor rețelei de transport. Această provocare are consecințe negative** asupra siguranței aprovizionării cu energie a populației, asupra costurilor cu transportul energiei electrice, eficienței energetice din acest segment de piață și asupra mediului. De altfel, **precaritatea infrastructurii de transport de energie electrică** este menționată și în Rapoartele de Țară din 2019 și 2020. Lipsa de investiții adecvate în ceea ce privește infrastructura de transport de energie electrică se remarcă, de altfel, și în ceea ce privește lipsa liniilor de interconexiune de energie electrică. Precum se notează în raportul privind Semestrul European din 2020, gradul de conectare al României se menține sub media Uniunii Europene și România nu a înregistrat progrese semnificative în ceea ce privește dezvoltarea de noi linii de interconexiune de energie electrică. În 2017, nivelul de interconectivitate a rețelelor de energie electrică a fost de 7 %, sub obiectivul de 10 % prevăzut pentru 2020.



Totodată, conform unei analize a adecvanței sistemului energetic național, s-a constatat un deficit important de putere instalată pentru satisfacerea indicatorilor de adecvanță impuși de ENTSO-E.

Aceste lucruri duc, printre altele, la costuri ridicate cu energia electrică la nivel național. În a doua jumătate a anului 2020, România a înregistrat prețuri la energie electrică pentru consumatorii industriali mai ridicate decât Slovenia, Franța, Ungaria, Luxemburg, Estonia, Bulgaria, Cehia, Finlanda, Danemarca și Suedia, în timp ce pentru consumatorii casnici prețul energiei electrice a fost de 0,1149 EUR/ kWh, depășind cu mult prețurile la energie electrică plătite de consumatorii casnici din țările învecinate (0,1009 EUR/ kWh în Ungaria și 0,0982 EUR/ kWh în Bulgaria).

O altă provocare semnificativă o reprezintă lipsa de digitalizare a sectorului energetic, revoluția digitală în acest sector urmând să schimbe modul în care producem și consumăm energie. Lipsa unor astfel de investiții duce la dificultatea integrării prosumatorilor și energiei regenerabile în general în sistemul energetic, măsurile de consum dispecerizabil, respectiv contoarele și rețelele inteligente fiind insuficient răspândite în România.

**Una din provocările majore ale Sistemului Energetic Național, în cazul scenariului conform cu Planului Național Integrat în domeniul Energiei și Schimbărilor Climatice (PNIESC), de creștere a ponderii energiei din surse regenerabile la 30,7% în 2030** (Comisia Europeană considerând insuficient de ambițios, propunând **creșterea ponderii de energie din surse regenerabile la 34% în 2030**), ar fi lipsa posibilității actuale de asigurare de rezerve și echilibrare suficiente pentru capacități adiționale din surse regenerabile.

**Sectorul energetic rămâne sursa cea mai importantă de emisii de gaze cu efect de seră (GES) cu 66%** din emisii aparținând acestui sector și în condițiile actualului mix energetic, chiar și cu țintele din PNIESC, România va avea provocări în atingerea obiectivelor de reduceri de emisii pentru 2030. Conform Regulamentului (UE) 2018/ 842, România trebuie să își reducă emisiile non-ETS cu 2% comparativ cu anul 2005, pe când evaluările Comisiei Europene din 2019 anticipează că acestea vor crește cu până la 6%, chiar și în contextul măsurilor suplimentare anunțate în contextul revizuirii PNIESC.

Sectorul energetic este și sectorul principal care **cauzează poluare atmosferică**, restructurarea sistemelor energetice (prin trecerea de la cărbune la gaz natural și prin integrarea surselor regenerabile de energie) și de încălzire (prin reabilitarea SACET-urilor, tranziția acestora de la cărbune la gaz și chiar la surse regenerabile de energie, coroborat cu sprijinirea tranziției consumatorilor la încălzire în sistem centralizat) putând duce la o reducere semnificativă a poluării aerului. **Poluarea aerului** are consecințe semnificative pentru sănătatea umană, 25.000 de decese premature înregistrându-se în fiecare an din cauza particulelor în suspensie, România fiind deferită Curții Europene de Justiție pentru depășirea nivelurilor de particule PM. Evaluarea Comisiei față de PNIESC recomandă, pentru sectorul energetic, măsuri care vizează **eficiența energetică a sistemelor de încălzire centralizată, în special a rețelelor acestora**. Ponderele energiei din surse regenerabile în sectorul încălzire – răcire, proiectată la 33% pentru 2030 nu este, conform evaluării PNIESC, suficient de ambițioasă, cu atât mai mult cu cât, în prezent, **sursa acestei ponderi ridicate o reprezintă încălzirea ineficientă, pe biomasă lemnoasă, în mediul rural**. Insuficientul sprijin acordat sistemelor alternative de încălzire – răcire, precum pompele de căldură, în ciuda faptului că se estimează o scădere a prețurilor acestora cu până la 25% în 2030, duce la situația de stagnare a sectorului energie – răcire.



**Îmbunătățirea eficienței energetice cu 32,5% până în 2030 va fi, de asemenea, o provocare.** În prezent în sectorul rezidențial **mai puțin de 5% din fondul de clădiri au fost reabilitate termic și eficientizate energetic**, în ciuda faptului că o astfel de lucrare ar duce, în medie, la economii de energie de peste 50%.

PNIESC prevede un nivel de ambiție obligatoriu cu privire la ponderea energiei din surse regenerabile de minim 30,7% în anul 2030, având ca ținte intermediare 25,4% (în 2022), 26,9% (în 2025) și respectiv 28,4 (în 2028). Pe baza țintei asumate în PNIESC, traiectoria prevăzută pentru dezvoltarea de capacități electrice din surse regenerabile este + 3500 MW eolian și solar, susținuți de CfD până în 2030 (a se vedea și Reforma 1) și +3000 MW eolian și solar (în total) instalați și conectați la rețea în 2026, din toate schemele de sprijin și din efectele pozitive din piață generate de îmbunătățirea cadrului de reglementare.

Cu toate acestea, este probabil ca aceste ținte să fie modificate odată cu actualizarea PNIESC în urma **creșterii țintei de reducere a emisiilor de gaze cu efect de seră până în 2030, la 55%**. Astfel, se propune creșterea țintei de regenerabile, prin revizuirea PNIESC, de la 30,7%, ținta actuală, la nivelul de 34% în 2030.

De asemenea, se urmărește atingerea unei rate de 100% de implementare a sistemelor de măsurare inteligentă a energiei electrice la nivel național până în anul 2027, iar acest indicator al obiectivului se raportează la planificarea existentă, realizată de către ANRE, prin Decizia Președintelui nr. 778/2019 *privind Calendarul de implementare a sistemelor de măsurare inteligentă (SMI) a energiei electrice la nivel național pentru perioada 2019 – 2028*.

În ceea ce privește modernizarea rețelelor de transport și distribuție cu echipamente *smart grid* în vederea flexibilizării SEN, îndeplinirea de către operatorii de distribuție a cerințelor calendarului de implementare a sistemelor de măsurare inteligentă este stabilită prin Decizia ANRE nr. 778/2019, menționată mai sus.

Anul	Număr anual de utilizatori noi integrați în SMI
2021	418.786
2022	414.942
2023	403.061
2024	442.537
2025	430.945

Tabel 4. Număr anual de utilizatori noi integrați în SMI

Monitorizarea indicatorilor de performanță energetică la nivel de ramură conform țăintelor naționale se realizează astfel: monitorizare anuală conform Legii 121/2014 privind Eficiența Energetică, Planului Național Integrat în domeniul Energiei și Schimbărilor Climatice și în contextul Directivei 27/2012/UE privind Eficiența Energetică și a altor acte normative care pot surveni ca urmare a implementării direcțiilor prevăzute în Pactul Ecologic European.

Achiziția de platforme digitale de centralizare a datelor de consum/reducerea consumului/monitorizarea indicatorilor pentru fiecare echipament individual la nivelul operatorilor/ramurii de activitate/digitalizare și transfer date la distanță este estimată a se realiza începând cu anul 2022 și până în Q4 2025.

**Țintele asumate pentru reforma creșterii eficienței energetice sunt:**



- Numărul maxim estimat de beneficiari ai fiecărei măsuri este de 2.000 per an, conform normelor Regulamentului (UE) 1407/2013 privind aplicarea articolelor 107 și 108 din Tratatul privind funcționarea Uniunii Europene ajutoarelor de minimis, raportat la suma alocată prin estimarea costurilor fiecărei măsuri prin referire la plafonul de minimis aplicabil. Astfel 2.000 de beneficiari reprezintă indicatorii cantitativi de referință.
- Numărul utilizatorilor activi ai platformei digitale destinată integrării sistemelor de contabilizare și transmitere a consumului de energie: 5.000 în Q4 2025.
- În vederea atingerii țintelor de eficiență energetică la nivel național, România urmărește realizarea de economii anuale de energie de cel puțin 0,8% din consumul de energie finală.
- Atingerea țintei naționale de eficiență energetică 32,5% până în 2030.
- Creșterea ponderii surselor regenerabile de energie cu 5% până în 2027.

## b) Obiective

Obiectivul componentei *Energie* este de a **aborda principalele provocări ale sectorului energetic românesc** în ceea ce privește decarbonizarea și poluarea aerului. În special, componenta, prin măsurile stabilite, își propune să accelereze decarbonizarea sectorului energetic prin eliminarea treptată a centralelor pe bază de lignit și cărbune până în 2032 și prin facilitarea implementării surselor regenerabile și alternative de energie, cum este hidrogenul verde. De asemenea, componenta urmărește să crească flexibilitatea rețelei electrice, să digitalizeze sectorul energetic și să reducă intensitatea energetică a industriei. Componenta intenționează, de asemenea, să îmbunătățească guvernanta corporativă a întreprinderilor de stat din sectorul energetic. Astfel, componenta urmărește:

- **Creșterea ponderii energiei din surse regenerabile** în mixul total de energie, prin investiții în capacități de producere a energiei electrice din surse regenerabile de energie, on-shore sau off-shore corelat cu **eliminarea cărbunelui din mixul energetic până în 2032** – RST 2019, 2020;
- Elaborarea unui parcurs realist și bazat pe date pentru atingerea neutralității climatice în 2050 – conform cu Pactul Verde European;
- **Stimularea investițiilor de eficiență energetică în industrie**, atât pentru IMM-uri, cât și pentru întreprinderi mari – conform cu recomandările PNIESC;
- Creșterea competitivității, eficienței energetice și utilizării surselor regenerabile în sectorul încălzire - răcire (Recomandare din Semestrul European);
- Dezvoltarea unui cadru strategic și de reglementare de producție și utilizare integrată a hidrogenului verde, concomitent cu susținerea unor proiecte pilot ambițioase în acest sector;
- Creșterea penetrării tehnologiilor digitale în sectorul energetic, centrate pe consumator;
- Revizuirea modelului de piață pentru energie electrică, prin introducerea contractelor bilaterale de tip PPA (*power purchase agreements*) și a *contractelor pentru diferență*, în vederea stimulării investițiilor în noi proiecte de producție de energie electrică din surse regenerabile etc.

**Componenta C5 - Valul Renovării** propune 2 reforme principale și 4 categorii principale de investiții cu scopul de a implementa modificări legislative și programe precum și **un fond de renovare a clădirilor publice, rezidențiale și de patrimoniu**. Bugetul total propus este 2.200 mil. EURO

### Reforme:

R1. Realizarea unui cadru normativ simplificat și actualizat care să sprijine implementarea investițiilor în tranziția spre clădiri verzi și reziliente





R2. Cadru strategic, normativ și procedural care să sprijine reziliența seismică a fondului construit  
Între rezultatele așteptate se găsesc:

- Intrarea în vigoare a Codului amenajării teritoriului, urbanismului și construcțiilor, care va corela, simplifica și codifica într-un singur act normativ cel puțin 10 acte legislative din domeniile amenajării teritoriului, urbanismului și construcțiilor. Codul propune reducerea numărului de avize și acorduri și reducerea cu cca. 50% a termenelor de avizare-autorizare a construcțiilor de către entitățile relevante, comparativ cu durata procesului la nivelul anului 2020 de la 270 de zile la 135 de zile pentru întregul proces de obținere a autorizațiilor de construire, măsurat conform Doing Business in Romania 2020 (Banca Mondială).
- Renovarea energetică moderată/aprofundată a cca. 4,3 mil. mp de clădiri rezidențiale multifamiliale și respectiv 2,3 mil. mp de clădiri publice.
- Cel puțin 10 scheme de certificare lucrători și specialiști în domeniul construcțiilor, furnizate în cadrul programelor de formare considerate cursuri de scurtă durată în cadrul programelor de învățare pe tot parcursul vieții pentru a îmbunătăți competențele locurilor de muncă verzi în contextul renovării energetice.
- Cel puțin 8000 de specialiști și lucrători din sectorul construcțiilor care au obținut o certificare de curs de scurtă durată pentru finalizarea cursurilor de formare în domeniul eficienței energetice.
- Cel puțin 200 de profesioniști trebuie care au obținut o certificare pentru finalizarea instruirilor legate de eficiența energetică în domeniul clădirilor istorice.

De asemenea, printre rezultate se mai numără crearea și operaționalizarea Registrului național al clădirilor, dezvoltarea de centre pilot pentru recuperarea materialelor de construcții istorice și reutilizarea lor; schimbarea legislativă în vederea consolidării seismice a clădirilor din România.

**Componenta C6 - Energie** propune 6 reforme și 6 tipuri principale de investiții. Bugetul total propus este de 1.620 mil. euro.

*Reformele:*

- R1. Reforma pieței de energie electrică, prin înlocuirea cărbunelui din mixul energetic și susținerea unui cadru legislativ și de reglementare stimulativ pentru investițiile private în producția de electricitate din surse regenerabile
- R2. Îmbunătățirea guvernantei corporative a întreprinderilor de stat din sectorul energetic
- R3. Bugetarea verde
- R4. Dezvoltarea unui cadru legislativ și de reglementare favorabil tehnologiilor viitorului, în special hidrogen și soluții de stocare
- R5. Reducerea intensității energetice a economiei prin dezvoltarea unui mecanism sustenabil de stimulare a eficienței energetice în industrie și de creștere a rezilienței
- R6. Creșterea competitivității și decarbonizarea sectorului de încălzire -răcire

Între rezultatele așteptate:

- Închiderea unei capacități instalate cumulate de 3780 MW de producție de energie electrică pe bază de lignit și înlocuirea parțială a acestora cu cel puțin 1300 MW de investiții în capacități de producție orientate către viitor, flexibile și eficiente, de producție energie electrică sau energie electrică și termică (Combined Heat and Power) pe gaz, pregătite pentru utilizarea gazelor din surse regenerabile sau cu emisii scăzute de dioxid de carbon



- Atribuirea contractelor urmare a primei runde de proceduri de licitații pentru alocarea de contracte pentru diferență (CfD), pentru promovarea producției de electricitate din surse regenerabile (1500 MW de capacitate instalată)
- Instalarea și conectarea la rețea a cel puțin unei capacități suplimentare de 3000 MW de energie din surse regenerabile (eoliană și solară)
- Realizarea a 1870 km de rețea de distribuție a gazelor regenerabile din regiunea Oltenia trebuie să fie finalizată și funcțională și va transporta cel puțin 20% gaz regenerabil atunci când va fi pus în funcțiune complet.
- Punerea în funcțiune a fabricilor de baterii și a capacităților de asamblare cu o capacitate totală de cel puțin 2 GW pe an. Investițiile vor dezvolta lanțul valoric al bateriilor industriale, împreună cu producerea de celule și panouri fotovoltaice.
- Finalizarea punerii în funcțiune a cel puțin 240 MW (480MWh) capacitate de stocare energie electrică cu scopul echilibrării sistemului de transmisie electricitate și integrării în rețea a capacităților solare și eoliene.
- Finalizarea a cel puțin 50 de proiecte de eficiență energetică în industrie, realizând o reducere de cel puțin 30% a emisiilor indirecte și directe de GES comparativ cu emisiile ex-ante, monitorizate printr-o platformă IT pentru centralizarea și analiza consumului național de energie



Obiectiv	Strategii existente/Ținte Existing strategies/targets	Investiții
Power up/ Energie	Strategia energetică a României 2020-2030, cu perspectiva anului 2050 Planul Național Integrat în Domeniul Energiei și Schimbărilor Climatice 2021-2030 (PNIESC)	Componenta C6 - Energie I1: Noi capacități de producție electrică din surse regenerabile Digitalizarea și tranziția regenerabile de energie consumurilor proprii ale operatorilor de rețea și altor operatori de distribuție investiții în noi capacități de producție de electricitate din surse regenerabile la 4.405 MW instalați pe eol urma proiectelor urmate a fi finanțate prin PNRR PNRR aceasta capacitate de 4.640. Pana în Q 2 din 2026 vor fi adăugate 545 MW de capacitate noi în cadrul schemei de suport pusă la dispoziție prin PNRR, în plus față de cele deja instalată livrată de piața de energie spre ținta de 6,9 GW de energie regenerabile până în anul 2030 Investiția 2: Infrastructura de distribuție a gazelor din surse regenerabile și gazele naturale în combinație cu hidrogenul verde ca măsură de decarbonizare precum și capacitățile de stocare de hidrogenului verde și/sau gazele acestuia pentru stocarea energiei

**Componenta C5. Valul Renovării** - asigură modernizarea și sustenabilitatea fondului construit printr-o abordare integrată a consolidării seismice, eficienței energetice, reducerii riscului la incendiu, ameliorarea calității aerului interior și tranziția spre clădiri inteligente. Obiectivul este susținut de realizarea unui cadru normativ strategic și de reglementare simplificat, care să sprijine implementarea investițiilor în tranziția spre clădiri verzi și reziliente. Componenta conține inclusiv măsuri de monitorizare a performanțelor fondului construit prin realizarea registrului digital al clădirilor și implementarea treptată a pașaportului energetic al clădirilor și asigură măsuri de instruire pentru forța de muncă specializată pentru tipurile de intervenții avute în vedere. De asemenea, una dintre intervenții va viza întărirea economiei circulare pentru reabilitarea clădirilor istorice prin crearea unui centru - pilot pentru colectarea și reutilizarea materialelor de construcție istorice provenite din demolări legale.



În plus, componenta asigură cadrul normativ necesar pentru toate tipurile de intervenții asupra infrastructurilor specifice din cadrul celorlalte componente, pentru a anticipa subsecțiunea următoare.

**Componenta C6. Energie – asigură** condițiile pentru creșterea ponderii energiei din surse regenerabile în mixul total de energie, prin investiții în capacități de producere a energiei electrice din SRE, on-shore sau off-shore, corelat cu eliminarea cărbunelui din mixul energetic până în 2032. Se urmărește stimularea investițiilor pentru obținerea eficienței energetice în industrie, atât pentru IMM-uri cât și pentru întreprinderi mari; dezvoltarea unui cadru strategic și de reglementare în ceea ce privește producția și utilizarea integrată a hidrogenului, extinderea utilizării tehnologiilor digitale în sectorul energetic, centrate pe consumator; stimularea investițiilor în proiecte de producție de energie electrică din surse regenerabile. Reformele și investițiile contribuie la obiectivele de eficiență energetică coroborat cu măsurile incluse în cadrul componentei privind

## 5.2 Rezumatul capitolului

Sectorul energetic trebuie să facă față principalelor provocări care se manifestă la nivel intern și global: securitatea alimentării cu energie, creșterea competitivității economice și reducerea impactului asupra mediului înconjurător. Pentru a face față acestor provocări, au fost elaborate strategii, planuri și programe naționale.

Capitolul 5 prezintă obiectivele naționale relevante pentru mediu și sistemele de încălzire centralizată și reflectarea acestora în obiectivele strategiei locale de termoficare. Se au în vedere obligațiile de mediu asumate de România în cadrul Tratatului de Aderare la UE, angajamentele asumate și obiectivele privind reducerea emisiilor de gaze cu efect de seră, obiectivele privind creșterea eficienței energetice, creșterea ponderii surselor regenerabile și alimentarea cu energie termică a localităților prin sisteme de producere și distribuție centralizate.

### **Obiectivele privind alimentarea cu energie termică a localităților prin sisteme de producere și distribuție centralizate**

Strategia națională privind alimentarea cu energie termică a localităților prin sisteme de producere și distribuție centralizate, aprobată de H.G. 882/2004, stipulează necesitatea respectării prevederilor Directivelor Uniunii Europene privind calitatea serviciilor de încălzire urbană și protecția mediului precum și producerea și distribuția competitivă a energiei termice, la prețuri accesibile utilizatorilor. Conform acestei strategii, serviciile publice de încălzire urbană în sistem centralizat trebuie menținute și dezvoltate întrucât, în condițiile specifice României și ale tehnologiilor actuale, acestea pot asigura alimentarea cu energie termică pentru sectorul rezidențial în condiții de siguranță, eficiență energetică și performanță economică ridicată, având totodată un impact pozitiv asupra protecției și conservării mediului ambiant prin controlul strict al emisiilor poluante.

Pentru zonele urbane aglomerate, cu densitate mare de locuire, toate studiile realizate la nivel național și internațional au condus la concluzia că, din punct de vedere al eficienței energetice și al protecției mediului, sistemele centralizate de alimentare cu energie termică sunt mai avantajoase.

Ținta pentru municipiul Râmnicu Vâlcea este constituită astfel de creșterea calității serviciului public de alimentare cu energie termică la tarife suportabile pentru populație, corelată cu creșterea eficienței energetice și dezvoltarea durabilă a acestui sistem.

Toate cele trei obiective prezentate (respectare obligații de mediu, reducerea emisiilor de GES, creșterea calității serviciului public de alimentare cu energie termică la tarife suportabile pentru populație) implică, pentru realizarea acestora, alte două obiective importante, și anume:



- creșterea eficienței energetice
- creșterea ponderii surselor regenerabile

### **Obiectivele privind creșterea eficienței energetice**

Creșterea eficienței energetice are o contribuție majoră la realizarea siguranței alimentării, dezvoltării durabile și competitivității, la economisirea resurselor energetice primare și la reducerea emisiilor gazelor cu efect de seră.

### **Obiectivele privind creșterea ponderii surselor regenerabile în consumul total final de energie**

Strategia națională pentru utilizarea resurselor energetice regenerabile, aprobată de H.G. 1535/2003 oferă cadrul corespunzător pentru adoptarea unor decizii privind alternativele energetice și conformarea cu acquis-ul comunitar în domeniu.

Strategia de valorificare a surselor regenerabile de energie prevede diminuarea barierelor tehnico-funcționale și psiho-sociale în procesul de valorificare a surselor regenerabile de energie, simultan cu identificarea elementelor de cost și de eficiență economică.

Obiectivul național privind creșterea ponderii surselor regenerabile, care derivă din obiectivul UE, este creșterea la 24% a ponderii surselor regenerabile în consumul total final de energie, până în 2020. Acest obiectiv trebuie aplicat și la nivel regional și local.

**Având în vedere potențialul biomasei în zonă, obiectivul pentru municipiul Râmnicu Vâlcea este creșterea ponderii utilizării biomasei.**

## **5.3 Obiective naționale pentru sistemele de încălzire centralizate cu privire la protecția mediului și reflectarea acestora în obiectivele MP-ului pentru municipiul Râmnicu Vâlcea**

În municipiul Râmnicu Vâlcea, în prezent producerea energiei termice se realizează cu o eficiență globală scăzută comparativ cu prevederile BREF-BAT, iar pierderile în sistemul de transport și distribuție sunt ridicate. Ca urmare, obiectivele municipale cuprind:

- creșterea eficienței producerii energiei termice până la un nivel corespunzător prevederilor BREF-BAT;
- creșterea eficienței transportului și distribuției energiei termice, prin reducerea la 15% a pierderilor în sistemul de transport și distribuție.

Instalațiile Mari de Ardere (IMA) din România generează emisii poluante (SO<sub>2</sub>, NO<sub>x</sub>, pulberi) mai mari decât limitele admise. În cadrul Tratatului de Aderare la UE, România și-a asumat angajamente prin Planul de Implementare al Directivei 2001/80/CE privind limitarea emisiilor anumitor poluanți în aer proveniți din IMA, care este anexă a Documentului de Poziție Complementar pentru Capitolul 22 – Mediu.

Perioadele de tranziție evidențiază, pe de o parte, faptul că IMA cu perioade de tranziție au un efect semnificativ asupra calității aerului, fiind necesară implementarea de măsuri de reducere a emisiilor poluante, iar pe de altă parte, că nivelul investițiilor necesare este dificil de suportat de beneficiar.

Pentru municipiul Râmnicu Vâlcea obiectivele municipale au în vedere protecția mediului prin:

- respectarea termenelor de conformare pentru IMA din cadrul sistemului de alimentare centralizată din municipiul Râmnicu Vâlcea, atât în ceea ce privește VLE pentru emisiile de SO<sub>2</sub>, NO<sub>x</sub> și pulberi, cât și în ceea ce privește plafoanele anuale aferente acestor poluanți;



- respectarea termenelor de conformare pentru depozitul de zgură și cenușă. Nerespectarea termenelor de conformare pentru emisiile poluante de SO<sub>2</sub>, NO<sub>x</sub> și pulberi, va avea drept consecință închiderea instalațiilor, ceea va conduce la imposibilitatea asigurării serviciului public de încălzire, cu efecte negative asupra stării de bine și sănătății populației.

### **Obiectivele privind reducerea emisiilor de gaze cu efect de seră (GES)**

Se preconizează că criza provocată de pandemia de COVID-19 va duce la o scădere fără precedent a emisiilor în 2020. AIEVii a estimat o scădere de 8% a emisiilor globale de CO<sub>2</sub>, în 2020. Cu toate acestea redresare economică rapidă poate duce la o creștere puternică și rapidă a emisiilor, cu excepția cazului în care politicile direcționează măsuri de stimulare către tranziția verde. Acțiunile în domeniul climei la nivel european se vor intensifica în vederea atingerii obiectivului de zero emisii nete de gaze cu efect de seră în 2050. Cel mai mare potențial de a crea un stimul economic rapid în domeniul politicii climatice și energetice **a fost identificat în domeniul renovării clădirilor, al energiei din surse regenerabile, al hidrogenului din surse regenerabile** și al infrastructurii, precum și al mobilității curate, precum vehiculele electrice și punctele de încărcare, integrarea rețelelor inteligente și a sectorului energetic.

Prin punerea în aplicare a politicilor și a măsurilor naționale existente, se preconizează că emisiile totale ale UE-27 vor fi reduse cu 30% în 2030, conform proiecțiilor naționale agregate în materie de GES. Luând în considerare punerea în aplicare a măsurilor planificate sau a ambițiilor declarate în PNEC-urile definitive, reducerea globală a GES a UE este estimată la 41%, atingând astfel obiectivul actual privind reducerea cu cel puțin 40% a emisiilor.

Statele membre ale EU ( inclusiv Romania ! ) vor trebui să pună în aplicare pe deplin măsurile planificate, cu atât mai mult cu cât se propune în prezent creșterea nivelului de ambiție climatică a UE pentru 2030 la o reducere cu 55% a emisiilor de gaze cu efect de seră pe calea spre atingerea obiectivului de neutralitate climatică până în 2050.

**In conformitate cu cerințele legislative si in special tinand seama de oportunitatile actuale privind tehnica moderna de ultima generație obiectivele specifice pentru scenariul de dezvoltare MP au fost stabilite următoarele ținte:**

### **Obiectivele și țintele de eficiență energetică**

In conformitate cu obiectivele Comisiei Europene, care a propus in noiembrie 2021 mai multe modificări la directiva privind eficiența energetică cu scopul unei creșteri a eficienței energetice cu 9% până în anul 2030 , masurile din MP prevăd scenarii pentru creșterea eficienței energetice **care se adresează sectorului public:**

- obligație anuală de renovare de 3% pentru toate clădirile publice.
- cota de energie regenerabilă folosită în clădiri până în 2030 sa ajungă la 49%

Pentru SACET scenariile de dezvoltare vor genera o reducere substanțială a consumului de energie primară și o reducere corespunzătoare a emisiilor GES bazate pe următoarele cerințe tehnice minime:

### **Randamente de producere a energiei utile**



În conformitate cu BAT pentru fiecare din obiectele scenariilor propuse:

- Cogenerare biomasa:  $\geq 82\%$
- Cogenerare combustibili convenționali:  $\geq 88\%$
- Cazane apa fierbinte:  $\geq 94\%$
- COP pompe căldura:  $\geq 4,2$

Pierderi căldura în ansamblul SACET ( fără sursa de producție ) :  $\leq 12\%$

#### 5.4 Complementaritatea cu strategiile și planurile naționale și alte documente relevante

La elaborarea Master Planului consultantul a avut în vedere ca scenariile de dezvoltare propuse să fie pe cât posibil în concordanță cu toate strategiile și planurile naționale ( a se vedea cap.5.1 ), dar și în special cu oportunitățile actuale locale.

**Astfel s-a ținut seama de situația actuală a platformei industriale ( ChiehSoda \_sistarea producției ; Chimcomplex \_ demararea unei investiții pentru producerea energiei proprii prin cogenerare de înaltă eficiență ) și a actualului operator CET Govora aflat în insolvență.**

Scopul principal al dezvoltărilor tehnice din Master Plan este asigurarea calității serviciului de alimentare centralizată cu energie termică Râmnicu Vâlcea , fără a aduce prejudicii calității mediului înconjurător atât la nivel național cât și la nivel locale , la prețuri suportabile pentru consumatori.

Obiectivele MP Râmnicu Vâlcea prezentate sintetic în tabelul următor:

Obiectiv general	Obiective specifice	Măsuri	Rezultate
Alimentarea cu căldura a populației din municipiu prin servicii SACET de calitate și la un preț cât mai accesibil	Protecția mediului și îmbunătățirea mediului urban prin reducerea emisiilor de GES	Reducerea poluării și reducerea efectelor schimbărilor climatice. Managementul deșeurilor.	Reducerea emisiilor de SO <sub>2</sub> , NO <sub>x</sub> , pulberi. Reducerea emisiilor de gaze cu efect de seră. Inchiderea conformă a depozitului de zgură și cenusa
	Competitivitate	Creșterea eficienței energetice și a ponderii surselor regenerabile	Reducerea consumului de energie primară. Creșterea ponderii surselor regenerabile. Reducerea pierderilor în sistemul de transport și distribuție
	Dezvoltare durabilă	Îmbunătățirea alimentării cu energie termică	Reabilitarea sursei de producere. Reabilitarea sistemului de transport și distribuție. Reabilitarea termică a clădirilor. Creșterea ponderii surselor regenerabile

Tabel 5. Obiectivele MP Râmnicu Vâlcea



## 6 SITUAȚIA EXISTENTĂ A SISTEMULUI DE ALIMENTARE CU ENERGIE TERMICĂ DIN MUNICIPIUL RÂMNICU VÂLCEA

### 6.1 Rezumatul capitolului

Capitolul 6 prezintă o analiză detaliată a situației curente a sistemului de termoficare din Municipiul Râmnicu Vâlcea cu referire și la situația din județ ( acolo unde este relevant ! ).

Sunt prezentate:

- datele generale privind zona de amplasare a proiectului cu referitoare la aspecte geografice, administrative, economice, zone protejate, climă, date geo-fizice, calitatea mediului, zone sensibile.
- sistemul centralizat de termoficare SACET Râmnicu Vâlcea ( operat de SC CET Govora SA ), pe întreg lanțul sursă – consumator
- impactul sistemului de termoficare asupra mediului.

Capitolul include și prezentarea resurselor primare fosile și regenerabile în România și în municipiul Râmnicu Vâlcea. Este realizată și o evaluare a cadrului legislativ, instituțional și operațional al funcționării sistemului centralizat

### 6.2 Date generale privind zona de amplasare a proiectului

#### 6.2.1 Date geografice, administrative și economice

Municipiul Râmnicu Vâlcea este reședința județului Vâlcea, România. Este situat în zona centrală a județului, la 175 km de București (DN 7, E 81), 123 km de Craiova (DN 64), 99 km de Sibiu (DN 7, E 81), 115 km de Târgu Jiu (DN 67), 60 km de Pitești (DN 7, E 81).

Municipiul Râmnicu Vâlcea se află în zona colinară a Carpaților Meridionali, la o altitudine medie de 250 m, pe malul drept al râului Olt, la confluența acestuia cu râul Olănești. Municipiul Râmnicu Vâlcea este situat la distanțe aproape egale (cca. 20 km) de trei importante stațiuni balneo-climaterice, frecventate de turiști din țară și străinătate: Călimănești -Căciulata-Cozia, Băile Olănești și Băile Govora. El se întinde pe o suprafață de 8 952 ha, din care 3 495,41 ha intravilan.

Municipiul Râmnicu Vâlcea este reședința județului Vâlcea, având o populație de aproximativ 117.578 locuitori, în creștere cu aprox. 6,4% fata de anul 2007 când s-au înregistrat 110.447 locuitori. Conform informațiilor existente în baza de date INS, numărul de locuințe la nivelul municipiului Râmnicu Vâlcea a cunoscut o creștere constantă în perioada 2007-2020.

Agricultura joacă un rol minor în economia municipiului Râmnicu Vâlcea, în timp ce industria ocupă un loc major cu o ușoară creștere a contribuției spre anul 2019, urmată de o creștere minoră a numărului de angajați.

Zone naturale protejate

**În județul Vâlcea s-au format 19 rezervații naturale.**





## 6.2.2 Clima

Clima este temperat continentală puternic influențată de fragmentarea accentuată a formelor de relief, de expunerea versanților, de regimul de radiație solară și de vânturi. Regimul climatic se datorează în proporție de 65% ținuturilor cu clima de dealuri și podiș, în proporție de 33% ținuturilor cu climă de munte și doar în proporție de 2% ținuturilor cu climă de câmpie. Toate aceste condiții fac ca în timpul anului să fie întâlnite influențe ale maselor de aer din sud și sud-vest mai ales la vest de Olt.

Radiația solară globală a regiunii este apreciată între 127 și 142 MWt/cm<sup>2</sup>, iar durata de strălucire a Soarelui este 2047 de ore la Râmnicu Vâlcea. Între aceste valori radiația globală variază în raport cu particularitățile morfologice, gradul de înclinare a versanților și de fragmentare a reliefului. La acestea se adaugă modificările produse local de activitățile antropice generate de noxe (cum este Platforma industrială Râmnicu Vâlcea), care reduc vizibilitatea și determină apariția cețurilor de radiație și a norilor inferiori (numărul mediu al zilelor cu cer acoperit variază între 100 și 180 zile pe an).

Temperaturile medii anuale cresc dinspre nordul județului Vâlcea (altitudini mai ridicate) spre sud, până la nord de Râmnicu Vâlcea. Expunerea către sud și adăpostul oferit de către munți conduce la încălziri mai ridicate decât în celelalte regiuni în depresiunile dintre dealuri. În general, se observă o creștere a maximelor absolute în raport cu scăderea altitudinii reliefului și cu particularitățile locale ale acestuia, astfel sunt 39,9°C la Râmnicu Vâlcea. La Râmnicu Vâlcea temperatura medie anuală are valori cuprinse între 10°C și 10,6°C, iar valorile medii lunare variază între -4,2°C în luna ianuarie și 23,1°C în luna iulie, pentru perioada 2001-2006.

Regimul precipitațiilor se caracterizează printr-o repartitie neuniformă atât temporar cât și spațial fiind dependente de frecvența diferitelor mase de aer și de specificul local al circulației acestora (descendențe brusce însoțite de disiparea norilor sau ascendențe favorabile convecției). Cantitatea medie anuală a precipitațiilor în dealurile subcarpatice are valori cuprinse între 500-900 mm, astfel media multianuală înregistrată la stația Râmnicu Vâlcea a fost de 611,4 mm, Vânturile, influențate în mare măsură de formele de relief, se manifestă în toate direcțiile, în general în direcție nord – sud, fiind vânturi de mică intensitate cu viteze moderate, având o viteză medie de 2 m/s la Râmnicu Vâlcea.

Umiditatea relativă a aerului variază între 71 și 78%. Presiunea atmosferică medie anuală este de 732.5mm H.g. fiind caracteristică localităților cu climat continental.

## 6.2.3 Date geo-fizice

Municipiul Râmnicu Vâlcea se află în zona colinară a Carpaților Meridionali, la o altitudine medie de 250 m, pe malul drept al râului Olt, la confluența acestuia cu râul Olănești. Municipiul Râmnicu Vâlcea este situat la distanțe aproape egale (cca. 20 km) de trei importante stațiuni balneo-climaterice Călimănești-Căciulata-Cozia, Băile Olănești și Băile Govora. El se întinde pe o suprafață de 8.952 ha, din care 3.495,41 ha intravilan.

Râmnicu Vâlcea este amplasat în Subcarpații Getici, la 18 km de defileul Oltului, în lunca râului, și formează la confluența cu Olănești o zonă cârlig cu orientarea N-S. Largimea maximă a luncii este de 2,5 km în partea de nord, de 1,9 km în zona centrală și de 2 km în zona sudică. Orasul este amplasat pe terasele Oltului, care sunt evidențiate mai mult în partea de vest, deoarece în zona estică dealurile coboară până aproape de firul apei. Zonele vechi, cu construcții aflate aproape de



albia minora a Oltului, sunt aparate de inundații prin înălțimea mare a malurilor. Altitudinea medie a localității este de 240-260 m.

În cadrul județului, orașul este situat în partea central estică, iar în Subcarpații Getici se încadrează în Subcarpații Vâlciî între Olteț și Topolog. Râmnicu Vâlcea este așezat într-o zonă depresionară (Horezu – Olanești – Muereasca Călimanești – Berislavesti – Salatrucu - Dobriceni - Zmeureni). La nord de lărgirea depresionară de la Râmnicu Vâlcea există dealuri înalte de peste 700m unde apar cueste. În apropiere de oraș atât pe stânga cât și pe dreapta Oltului predomină un asemenea relief de cueste generat de văile torențiale în condițiile unor structuri geologice monoclimale.

Municipiul Râmnicu Vâlcea se caracterizează prin rețeaua de localități formate pe fondul unei rețele dense de apă, cu lunci fertile de-a lungul cărora s-au instalat de timpuriu căi de comunicație lesnicioase și vechi așezări strategice.

#### **6.2.4 Calitatea mediului**

##### **6.2.4.1 Calitatea aerului**

Poluarea industrială la nivelul județului Vâlcea este produsă în principal de instalațiile tehnologice cu profil chimic (S.C CHIMCOMPLEX S.A.. și S.C CIECH Soda Romania S.A.) și de producerea energiei termice și electrice (Societatea CET Govora S.A.), în vreme ce poluarea urbană se datorează în principal instalațiilor de încălzire centralizată (încălzirea în județul Vâlcea este realizată în sistem centralizat – termocentrală 17%, în sistem cvartal 12%, iar încălzire individuală 4%, 67% din populație folosește încălzirea cu sobe individuale având drept combustibil lemnul) și traficului. Aceasta a condus în timp la modificarea indicatorilor de calitate ai aerului în zone protejate, la generarea disconfortului locuitorilor, la deteriorarea elementelor de urbanism și la favorizarea creșterii sensibilității la diferite boli ale aparatului respirator și traficului de tranzit.

Principalele surse de poluare a aerului în județ sunt platforma chimică și traficul rutier. Indicatorii monitorizați în jurul platformei industriale și în municipiul Râmnicu Vâlcea sunt cei specifici proceselor tehnologice: acid clorhidric, amoniac, pulberi în suspensie, dioxid de sulf, pulberi sedimentabile etc.

Activitățile industriale desfășurate pe platforma chimică a județului Vâlcea se supun prevederilor Directivei IPPC și sunt reglementate prin autorizații integrate de mediu, eliberate de Agenția Regională pentru Protecția Mediului Craiova.

Începând din 2007 Agenția de Protecție a Mediului Vâlcea a fost dotată cu două stații de monitorizare a calității aerului și una de monitorizare a debitului de doză gamma din aer, astfel încât se poate evalua în condiții optime nivelul poluării în județul Vâlcea.

Poluanții monitorizați, metodele de măsurare, valorile limită, pragurile de alertă și de informare și criteriile de amplasare a punctelor de monitorizare sunt stabilite de legislația națională privind protecția atmosferei și sunt conforme cerințelor prevăzute de reglementările europene. Datele furnizate de cele două stații sunt colectate și validate primar la centrul local din cadrul APM Vâlcea.

Zilnic se calculează un indice general de calitate a aerului, pentru fiecare dintre stațiile automate de monitorizare, stabilit pe baza indicilor specifici de calitate a aerului, funcție de concentrațiile înregistrate pentru fiecare dintre poluanți.

Datele validate sunt transmise spre certificare Centrului de Evaluare a Calității Aerului din cadrul ANPM București.

Tabel 6. Rezultatele monitorizării calității aerului la nivelul județului Vâlcea la Stația automată de monitorizare a calității aerului VL 2 în anul 2020:



Stație	Poluant	Maxima orara	Max. zilnică (cu excepțiile prevăzute)	Media anuală obținută	U.M.	Valoare limită (VL)	Nr. depășiri la VL2 pe întreaga perioadă	Captura de date (%) (validate)
VL2	SO <sub>2</sub>	217,56	30,19	11,74	μg/m <sup>3</sup>	valori limită zilnică (125 μg/m <sup>3</sup> , valoare medie zilnică)	0	94,25
VL2	NO <sub>2</sub>	82,45	46,15	12,45	μg/m <sup>3</sup>	valori limită orare (200 μg/m <sup>3</sup> , medie orară) valoare limita anuală (40 μg/m <sup>3</sup> )	0	96,99
VL2	CO	2,65	1,53	0,53	mg/m <sup>3</sup>	valoarea max. zilnică a mediilor pe 8 ore (10 mg/m <sup>3</sup> )	0	96,99
VL2	O <sub>3</sub>	184,63	140,37 <sup>***</sup>	42,64	μg/m <sup>3</sup>	valoare țintă (120 μg/m <sup>3</sup> , maxima zilnică a mediilor pe 8 ore)	0	96,44
VL2	Benzen	23,67	13,39	3,12	μg/m <sup>3</sup>	val. limită anuală (3,5 μg/m <sup>3</sup> )	0	36,71*
VL2	PM 10-automat	67,15	45,32	16,65	μg/m <sup>3</sup>	valoarea limită zilnică (50 μg/m <sup>3</sup> )	0	96,71

Sursa: ANPM, Raport privind calitatea aerului înconjurător pentru anul 2020 în Județul Vâlcea

## A. Emisii anuale de dioxid de sulf, oxizi de azot și de amoniac (SO<sub>2</sub>, NO<sub>x</sub>, PM10 și NH<sub>3</sub>, CO)

### A.1. Dioxidul de sulf

Nivelul concentrațiilor de dioxid de sulf a fost măsurat la ambele stații de monitorizare. La stația automată de monitorizare a calității aerului VL 1 s-a înregistrat o captura de 95,07% și o valoare medie anuală de 13,11 μg/m<sup>3</sup>, iar la stația de monitorizare a calității aerului VL 2 s-a înregistrat o captura de 94,25% și o valoare medie anuală de 11,74 μg/m<sup>3</sup>.

### A.2. Oxizii de azot

La nivelul județului Vâlcea principalele surse de poluare cu oxizi de azot sunt reprezentate de: procese de ardere energetică la S.C. CET Govora S.A., procese de producție, instalații de ardere neindustriale, agricultura și nu în ultimul rând traficul, ponderea acestuia crescând alarmant în ultimii ani.

Nivelul concentrațiilor de NO<sub>2</sub> a fost măsurat la stația de monitorizare a calității aerului VL1 s-a înregistrat o captura de 95,07% și o valoare medie anuală de 21,19 μg/m<sup>3</sup> iar la stația de monitorizare a calității aerului VL2 s-a înregistrat o captura de 96,99% și o valoare medie anuală de 12,45 μg/m<sup>3</sup>.



Valoarea limită orară pentru dioxidul de azot (200  $\mu\text{g}/\text{mc}$ ) nu a fost depășită, la stația VL1 sau VL2. Cele mai mari valori orare au fost atinse în situații de calm atmosferic sau în cazul producerii unei inversiuni termice.

An	VL-1	VL-2
	9841B - NOx	9841B - NOx
	Valori anuale	Valori anuale
	Valoare [ $\mu\text{g}/\text{m}^3$ ]	Valoare [ $\mu\text{g}/\text{m}^3$ ]
2015	8,99	19,25
2016	29,70	12,74
2017	25,77	13,65
2018	33,98	20,05
2019	43,01	17,75

Tabel 7. Evoluția emisiilor de NOx (tone) în perioada 2015÷2019

Sursa: Rețeaua Națională de Monitorizare a Calității Aerului (raport generat)

Din reprezentarea grafică se pot observa nivelele diferite de an la an a emisiilor de NOx, provenite în principal din utilizarea combustibililor fosili (cărbune și păcură) la S.C Govora S.A., obiectiv LCP, dar și din traficul auto.

Nu s-au înregistrat depășiri față de concentrația maximă admisă ( $100 \mu\text{g}/\text{m}^3$ ), valoarea maximă a fost de  $70.7 \mu\text{g}/\text{m}^3$ , iar media anuală în cele patru puncte a fost de  $13.88 \mu\text{g}/\text{m}^3$ .

### A.3. Amoniac

Evoluția emisiilor de NH<sub>3</sub> (tone) în perioada 2015÷2019: s-a observat o scădere a ieși emisiilor de NH<sub>3</sub>, în principal cauzată de diminuarea de capacități de producție a complexelor zootehnice, principala sursă a acestor emisii.

### A.4. Dioxidul de sulf

Nivelul concentrațiilor de dioxid de sulf a fost măsurat la ambele stații de monitorizare. La stația automată de monitorizare a calității aerului VL 1 s-a înregistrat o captură de 95,07% și o valoare medie anuală de  $13,11 \mu\text{g}/\text{m}^3$ , iar la stația de monitorizare a calității aerului VL 2 s-a înregistrat o captură de 94,25% și o valoare medie anuală de  $11,74 \mu\text{g}/\text{m}^3$ .

## B. Ozonul

În ultima perioadă de timp emisiile antropogene s-au amplificat foarte mult. Substanțele poluante ajung în atmosferă unde sunt modificate prin procese fizice și chimice. Emisiile care provin de la autovehicule provoacă formarea de fotooxidanți în troposferă. Ozonul troposferic se formează în



atmosferă din substanțe precursorare (oxizi de azot și compuși organici volatili) în urma reacțiilor chimice care au loc în prezența radiațiilor solare. Ozonul se formează prin reacția oxigenului molecular cu cel atomic, cel atomic se produce prin fotoliza NO<sub>2</sub>. Pe platforma chimică Râmnicu Vâlcea în condiții favorabile cu insolație puternică și emisii de compuși organici volatili are loc formarea ozonului troposferic și alti oxidanți fotochimici. Raportul optim de formare a ozonului este pentru concentrația de hidrocarburi/concentrația de oxizi de azot egal cu 5:1. O reducere unilaterală a unuia dintre cei doi poluanți ar conduce la creșterea formării de ozon.

Ozonul a fost monitorizat la ambele stații automate.

La stația de monitorizare a calității aerului VL1 s-a înregistrat o captură de 96,16% și o medie anuală de 32,6 μg/m<sup>3</sup>. La stația de monitorizare a calității aerului VL2 s-a înregistrat o captură de 96,44% și o medie anuală de 42,64 μg/m<sup>3</sup>. Din analiza statistică a valorilor înregistrate se desprind următoarele aspecte:

- nici o concentrație orară nu a atins valorile pragurilor de informare sau alertă (180 μg/mc și respectiv 240 μg/mc) stabilite prin Legea 104/2011;
- cele mai ridicate valori de ozon troposferic s-au înregistrat în perioada caldă, perioadă cu temperaturi mari și durată mai mare de iluminare diurnă, factori care favorizează reacțiile fotochimice de formare a ozonului;

### C. Emisiile și concentrațiile pulberilor în suspensie

În cursul anului 2020 au fost monitorizate, prin intermediul celor două stații automate de monitorizare, pulberile în suspensie PM<sub>10</sub> (pulberi în suspensie cu diametrul mai mic de 10 microni) gravimetrice și PM<sub>2.5</sub> (pulberi în suspensie cu diametrul mai mic de 2,5 microni) gravimetrice la stația VL1 și pulberi în suspensie nefelometrice la stațiile VL1 și VL2.

În județul Vâlcea concentrațiile mari de pulberi în suspensie provin din procesele de ardere de la centrala termoelectrică S.C. CET Govora S.A., aceasta utilizând drept combustibil gazul metan dar și cărbune și păcură, ambele cu conținut destul de mare de sulf. O contribuție însemnată au S.C. OLTCHIM S.A., S.C Uzinele Sodice Govora - Ciech Chemical Group S.A., halda de cenușă și zgură a S.C. CET Govora S.A., șantierele de construcții și traficul rutier.

La stația de monitorizare a calității aerului VL1:

- pentru pulberile în suspensie PM<sub>10</sub> (pulberi în suspensie cu diametrul mai mic de 10 microni) **determinate gravimetric**, s-a înregistrat o captură de 92,35% și o medie anuală de 28,25 μg/m<sup>3</sup>, datele colectate au respectat criteriile de calitate conform Legii nr. 104/2011. Au fost 26 de depășiri pentru anul 2020.



- pentru pulberi în suspensie PM<sub>2.5</sub> (pulberi în suspensie cu diametrul mai mic de 2,5 micrometri) **determinate gravimetric**, s-a înregistrat o captură de 32,51% și o medie anuală de 20,31 μg/m<sup>3</sup>, datele colectate au respectat criteriile de calitate conform Legii nr. 104/2011. Au fost 28 de depășiri pentru anul 2020.

- pentru PM<sub>10</sub> (pulberi în suspensie cu diametrul mai mic de 10 micrometri) **determinate nefelometric** s-a înregistrat o captură de 96,71% și o medie anuală de 17,43 μg/m<sup>3</sup>.

Au fost 21 de depășiri pentru anul 2020.

La stația de monitorizare a calității aerului VL2:

- pentru PM<sub>10</sub> (pulberi în suspensie cu diametrul mai mic de 10 micrometri) **determinate nefelometric** s-a înregistrat o captură de 96,71% și o medie anuală de 16,65 μg/m<sup>3</sup>.

#### **Benzenul:**

Benzenul a fost monitorizat la ambele stații automate de monitorizare VL1 și VL2 datele colectate au fost:

- pentru VL 1 o captură de 96,99% și o valoare a concentrației medii anuale de 1,66 μg/m<sup>3</sup>;

- pentru VL 2 o captură de 36,71% și o valoare a concentrației medii anuale de 3,12 μg/m<sup>3</sup>;

#### **Metale grele:**

În 2020 au fost efectuate analize de metale grele (Pb, Cd, Ni și As) în fracția PM<sub>10</sub> a particulelor în suspensie colectate pe filtrele de la stația automată de monitorizare - VL1, datele colectate au respectat criteriile de calitate conform Legii nr. 104/2011.

Aceste determinări s-au făcut la APM Pitesti.

Analiza statistică privind poluarea cu metale grele la nivelul județului Vâlcea:

Valoare medie anuală determinată a concentrației plumbului (Pb) pentru anul 2020 a fost de 0,0179 (μg/m<sup>3</sup>) față de limita legală admisă 0,5 (μg/m<sup>3</sup>), (captura de date validate a fost de 23,77%).

Valoare medie anuală determinată a concentrației cadmiului (Cd) pentru anul 2020 a fost de 0,2751 (ng/m<sup>3</sup>) față de limita legală admisă 5 (ng/m<sup>3</sup>), (captura de date validate a fost de 23,77%).

Valoare medie anuală determinată a concentrației nichelului (Ni) pentru anul 2020 a fost de 1,4532 (ng/m<sup>3</sup>) față de limita legală admisă 20 (ng/m<sup>3</sup>), (captura de date

validate a fost de 23,77%). Valoare medie anuală determinată a concentrației arsenului (As) pentru anul 2020 a fost de 1,0199 (ng/m<sup>3</sup>) față de limita legală admisă 6 (ng/m<sup>3</sup>), (captura de date validate a fost de 23,77%).

Referitor la captura de date valide determinate de 23,77% se încadrează în măsurile indicative ce trebuie să respecte obiectivele de calitate a datelor pentru evaluarea calității aerului înconjurător stabilite în Anexa nr. 4 a Legii nr. 104/2011, punct A.2, respectiv captura minimă de date de 90% pentru un timp de minim acoperit de 14% pe parcursul a 8 săptămâni distribuite uniform pe toată durata anului.



#### D. Emisii de gaze cu efect de seră

Evoluția emisiilor de GES (mii tone CO<sub>2</sub>eq) în perioada 2017÷2019

<b>Evoluția emisiilor principalelor gaze cu efect de seră în perioada 2017÷2019</b>					
Nr. crt.	Denumirea emisiei	U/M	Anul inventarierii		
			2017	2018	2019
1.	Dioxid de carbon (CO <sub>2</sub> )	Gg	1939,68	1783,25	2153,09
2.	Oxid de azot (N <sub>2</sub> O)	Mg	978,74	964,22	1001,14
3.	Metan (CH <sub>4</sub> )	Mg	12318,28	8442,4	5310,00

Tabel 8. Evoluția emisiilor principalelor gaze cu efect de seră în perioada 2017÷2019

#### 6.2.4.2 Calitatea apei

##### A. Resurse de apă teoretice și tehnic utilizabile:

Județul Vâlcea este străbătut de o rețea hidrografică relativ densă și are întreaga suprafață cuprinsă în bazinul hidrografic Olt. Resursele de apă ale județului sunt constituite:

- din ape de suprafață (râuri interioare, lacuri naturale și artificiale);
- ape subterane.

<b>Resursele de apă la nivelul județului Vâlcea</b>		
Categoria de resurse	Resursa potențială mil. m <sup>3</sup>	Resursa tehnic utilizabilă mil. m <sup>3</sup>
Râuri interioare	4.697,00	1.440,00
Ape subterane	163,17	108,70
TOTAL	4.860,17	1.548,70

Tabel 9. Resursele de apă la nivelul județului Vâlcea

Sursa: C.N.Apele Române – Direcția Apelor Olt

##### B. Prelevări de apă

Prelevările de apă din sursele existente în județul Vâlcea au urmărit satisfacerea cerințelor exprimate de utilizatorii din industrie, agricultură, zootehnie și de consumatorii casnici.

<b>Prelevări de apă pe sursă și sector</b>					
Sursa de apă		Prelevări de apă (mii mc)			
		2017		2019	
		Industrial	Populație	Industrial	Populație
1	Apă de suprafață	49.323	17.132	54.451	12.774
2	Apă subterană	3.045	1.989	4.283	2.260

Sursa: Compania Națională „Apele Române” – Direcția Apelor Olt

Tabel 10. Prelevări de apă pe sursă și sector

##### C. Ape de suprafață



### Starea râurilor interioare

Evaluarea calității apelor de suprafață se face raportând rezultatele periodice ale monitorizării la prevederile Ordinului M.M.G.A nr. 161/2006 pentru aprobarea Normativului privind clasificarea calității apelor de suprafață în vederea stabilirii stării ecologice a corpurilor de apă. Monitorizarea calității apelor de suprafață, din județul Vâlcea, s-a realizat prin analize fizico-chimice și biologice, efectuate pe probe de apă prelevate din 12 secțiuni de control.

### Starea lacurilor

Monitorizarea calității apei lacurilor, din județul Vâlcea, bazinul hidrografic Olt, s-a realizat prin analize fizico-chimice și biologice, efectuate pe probe de apă prelevate din 5 acumulări, 12 secțiuni de control, 24 puncte de recoltare.

## B. Ape subterane

În comparație cu anii anteriori calitatea apelor subterane nu s-a modificat substanțial. Arealele cu poluare a acviferului se înregistrează în zona platformei chimice (unde există o poluare cu compuși chimici greu degradabili sau toxici și cu mercur) și în zona Ocnele Mari – Ocnița (cu concentrație ridicată a clorurilor și produselor petroliere).

De asemenea se constată poluarea acviferului în lungul conductelor de transport a produselor petroliere și a saramurii de la exploatarea zăcămintelor de sare.

Se poate vorbi de poluare istorică a acviferului în arealul de la Ocnele Mari – Ocnița (zona pârâului Sărat și a haldelor de șlam). Mineralizarea puternică în zona de terasă, de 1g/l – 16 g/l în zona pârâului Sărat și 100 g/l în zona haldelor de șlam constatată prin analize de laborator, certifică poluarea istorică pe acest areal.

## C. Apa potabilă

La nivelul municipiului Râmnicu Vâlcea situația alimentării cu apă potabilă a populației din mediul urban se prezintă astfel:

<b>Lungimea rețelei de alimentare cu apă potabilă în mediul urban</b>				
	Număr indicatori neatinși conf. Legii nr. 351/2001	Număr de locuitori	Dotarea locuințelor cu instalații de alimentare cu apă (% din tot loc.)	Străzi cu rețele de distribuție a apei (% din tot)
<b>Râmnicu Vâlcea</b>	1	111701	91,3	89,6

Tabel 11. Lungimea rețelei de alimentare cu apă potabilă în mediul urban

Cea mai mare problemă o reprezintă însă alimentarea cu apă a populației din mediul rural unde încă nu sunt racordați toți locuitorii la sisteme centralizate de alimentare cu apă potabilă.

## D. Ape uzate

Sursele de poluare semnificative de pe teritoriul județului Vâlcea, care generează ape uzate sunt situate pe platforma chimică și prin natura sistemului de canalizare construit în zonă, se colectează ape uzate de la toate întreprinderile care funcționează aici inclusiv CET. Govora. Întrucât volumele de apă industrială prelevate sunt mari, volumul de ape uzate generat este la fel de mare, situându-se la circa 75 ÷ 80 % din volumele prelevate. Toată platforma chimică evacuează prin cele trei guri de deversare direct în receptorii naturali (râul Olt și pârâul Govora).





În municipiul Râmnicu Vâlcea există și alte întreprinderi industriale care generează ape uzate, care evacuează însă în canalizarea municipală, suferind, înainte de deversarea în emisar, un proces de epurare în stația de epurare biologică a municipiului Râmnicu Vâlcea.

Se poate constata că industria chimică este responsabilă de evacuarea celor mai mari cantități de substanțe organice, suspensii și săruri minerale, în timp ce gospodăria comunală „aruncă” cele mai mari cantități de azot amoniacal, pe lângă substanțe organice biodegradabile.

În general, rețele de canalizare există doar la nivelul centrelor urbane, localitățile rurale nefiind echipate cu asemenea infrastructură.

#### 6.2.4.3 Calitatea solului

În județul Vâlcea solul este afectat de eroziune, în adâncime (487 ha) și la suprafață (2184 ha), alunecări de teren (892 ha), eroziuni de mal (694 ha), precum și de exploatări de steril (1145,3 ha). În ceea ce privește depozitățile de steril de la exploatarea cărbunelui și de la exploatarea zăcămintelor de mică acesta produce efecte negative asupra mediului natural și antropizat, prin antrenarea deșeurilor în albiile cursurilor de apă (Lotru) sau prin tasarea solului soldate cu alunecări de teren.

#### 6.2.5 Zone sensibile

##### **Zone afectate și cu risc de poluare atmosferică**

Zone critice sub aspectul poluării atmosferei sunt:

- Platforma Chimică Rm. Vâlcea respectiv Oltchim, USG, CET, Vilmar
- Depozitul de zgură și cenușă al CET Govora
- Zona industrială a SC Elvila Sucursala Carpatina din Rm. Valcea
- Exploatări de cărbune de suprafață de la Berbești și Alunu
- Exploatarea de calcar de la Bistrița

##### **Zone critice sub aspectul poluării apelor de suprafață și subterane**

Ca zone critice din punct de vedere al poluării apelor de suprafață datorate activităților antropice se menționează următoarele:

- Râul Olt – zona Stupărei, aval de evacuarea platformei chimice Râmnicu Vâlcea și a pârâului Govora;
- Râul Lotru – zona Cataracte, datorită depozităților de terasit în albia majoră a râului, ce pot fi antrenate în lacul Brădișor, sursa de apă potabilă a municipiului;
- Râul Olt – zona Răureni, aval de evacuarea stației de epurare municipale și depozitului de deșeuri industriale și menajere al municipiului Râmnicu Vâlcea, situat în imediata vecinătate a stației;
- Pârâul Ranga – zona Băbeni, aval de instalația de reținere a țuțeiului și a iazului de reținere produse petroliere din imediata vecinătate;
- Pânza freatică din zona platformei chimice Râmnicu Vâlcea;
- Acviferul din zona extracțiilor petroliere de la Băbeni, Drăgășani, Mădulari;
- Acviferul din zona depozitului de deșeuri menajere Răureni al municipiului Râmnicu Vâlcea.

##### **Zone critice sub aspectul poluării solurilor**



La degradarea solurilor participă în egală măsură societățile cu activități de exploatare a resurselor naturale subterane (cărbune, țiței, sare):

- perimetrele de extracție a cărbunelui și haldele de steril de la Berbești-Alunu;
- perimetrele de extracție a țițeiului de la schelele petroliere Băbeni, Drăgășani;
- terenurile din perimetrul câmpului de sonde de extracție a saramurii de la Teica-Ocnița;

### **6.3 Date generale privind alimentarea cu energie termică în municipiul Râmnicu Vâlcea**

În municipiul Râmnicu Vâlcea SC CET Govora SA este operatorul activității de termoficare urbană, furnizând energie termică sub formă de apă fierbinte pentru încălzire și apă caldă de consum consumatorilor (apartamente, instituții publice, servicii).

CET Govora produce în cogenerare energie electrică și termică având ca resursă de bază cărbunele inferior (lignit), precum și gaz natural prin Stația de reglare și măsură SRMGN și racord propriu la rețeaua de înaltă presiune a TRANSGAZ. Poziționarea CET Govora în mijlocul platformei industriale Sud a municipiului Rm Vâlcea, având acces la resursele energetice și la utilitățile necesare, permite producerea și livrarea de energie electrică și energie termică spre consumatorii industriali din vecinătate și consumatorii de tip urban din municipiul Rm. Vâlcea, precum și energie electrică pe piața de energie locală și națională.

CET Govora asigură în prezent necesarul de energie pentru piața locală după cum urmează:

- Energie electrică 350.000 – 400.000 MWh/an livrată atât consumatorilor locali, cât și pe piața reglementată de energie electrică; circa 50% din această cantitate este energie produsă în cogenerare de înaltă eficiență.
- Abur industrial la mai multe presiuni pentru platforma chimică
- Apă fierbinte pentru alimentarea SACET Rm.Vâlcea: cca. 370.000 MWh/an( 2019 ) din care 97% pentru consumul urban.

Numărul de apartamente racordate la SACET din Râmnicu Vâlcea reprezintă un procent de 92% din total, restul consumatorilor utilizând diferite variante ale alimentării individuale) centrale de apartament, sobe cu lemne, ect).

Structura consumatorilor din municipiul Râmnicu Vâlcea alimentați din sistemul de termoficare este următoarea:

- a) populația care locuiește în blocuri de locuințe (condominii) și în locuințe individuale (case);
- b) instituții și alți consumatori social-culturali;
- c) agenți economici și unități asimilate acestora.

Structura energiei termice sub formă de apă fierbinte, vândute (facturate), după tipul consumatorilor, în anii 2008, 2017-2019 este prezentată în tabelul următor:



Nr.	Specificatie	UM	2008	2017	2018	2019
1	Structura energiei termice sub formă de apă fierbinte vândute, după tipul consumatorilor					
1.1	- apartamente	Gcal/an	226.074	190.673	182.959	179.123
1.2	- instituții publice	Gcal/an	32.590	33.501	32.039	30.236
1.3	- servicii	Gcal/an	15.187	17.778	18.329	18.263
2	<b>TOTAL Vandut</b>	<b>Gcal/an</b>	<b>273.851</b>	<b>241.953</b>	<b>233.327</b>	<b>227.622</b>

Tabel 12. Structura energiei termice sub formă de apă fierbinte vândute, după tipul consumatorilor

## 6.4 Sistemul centralizat de alimentare cu energie termică

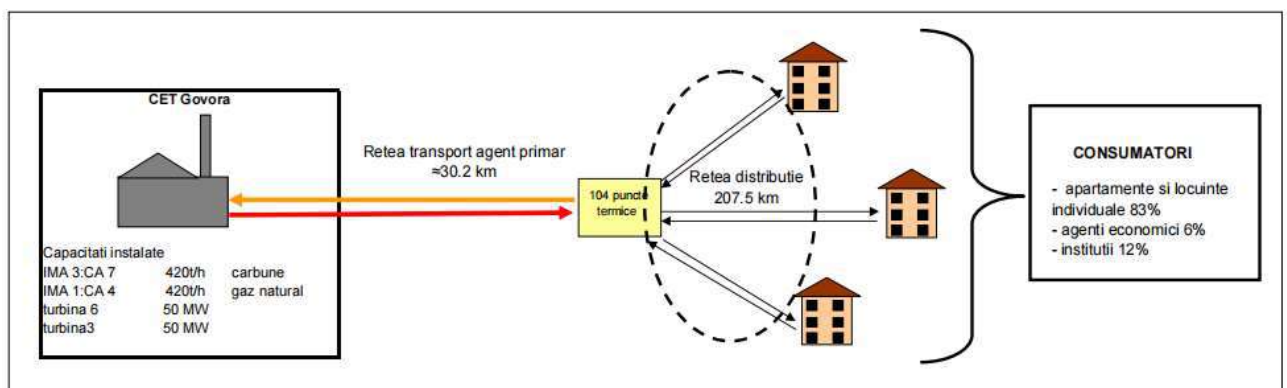
### 6.4.1 Prezentare generală

În general, un sistem de alimentare centralizată cu energie termică, are următoarele componente principale:

- sursa de producere a energiei termice
- rețele termice primare - asigură transportul energiei termice
- punctele termice – asigură transferul energiei termice între agentul primar și agentul secundar
- rețele termice secundare – asigură distribuția energiei termice către consumatorul final
- consumatorul final.

În cadrul acestora, SC CET Govora SA a concesionat și asigură operarea ansamblului SAC, până la nivelul consumatorilor – clădirile acestora. În figura următoare este reprezentat schematic sistemul de alimentare centralizată cu energie termică al municipiului Râmnicu Vâlcea:

Tabel 13. Schema de alimentare centralizată cu energie termică al municipiului Râmnicu Vâlcea



Energia termică sub formă de apă fierbinte produsă în **sursă** (agent primar), este transportată prin **rețelele termice primare** până la **punctele termice**. La nivelul punctelor termice are loc schimbul de căldură între agentul primar și cel secundar care este distribuit prin intermediul **rețelelor termice secundare** la **consumatorii finali**.



#### 6.4.2 Necesarul actual de energie termică aferent sistemului centralizat de alimentare cu energie termică

Calculul necesarului de căldură pentru încălzire s-a determinat pentru consumatorii bransați în prezent la SACET pornind de la cantitățile de căldură facturate, ținând seama de ipoteza conform căreia consumul facturat a asigurat cererea din partea consumatorilor. În acest caz, necesarul este egal cu consumul, iar algoritmul de calcul are următoarele etape:

Pentru consumatorii bransați la sistemul de distribuție:

- determinarea conumurilor de calcul (maxim și mediu) al unui apartament convențional din Municipiul Râmnicu Vâlcea cunoscând valoarea de referință aferentă consumului maxim pentru încălzire de 4,5 kW a unui apartament convențional cu vitrare normală, temp interioară de 20 °C situat într-o zonă cu temperatura exterioară calcul = -15 °C, viteza vântului de 5 m/s;
- pe baza cantităților anuale facturate pentru încălzire s-a determinat numărul de apartamente convenționale;

Apartamentul convențional este un apartament ipotetic, cu suprafață de cca. 50 mp, locuit de 2,5 persoane, având o temperatură interioară de 20°C

Pentru un apartament convențional necesarul maxim de energie termică pentru incalzire are o valoare de referință = 4,5 kW.

Pentru orașele situate în zone cu caracteristici climatice diferite de cele de mai sus, necesarul maxim de energie termică al unui apartament convențional se calculează prin corectarea valorii de referință cu valorile specifice ale mărimilor geoclimatice (temperatura exterioară de calcul+ viteza de calcul a vântului).

- pe baza numărului de apartamente convenționale s-a determinat consumul maxim pentru încălzire;
- necesarul mediu pentru apa caldă de consum s-a determinat prin corectarea consumului mediu pentru un apartament convențional, de la 110 l /persoană/zi (conf. SR1478/1990) la 60 l /persoană/zi. S-a utilizat acest mod de calcul deoarece s-a constatat că în urma contorizării consumului, acesta s-a stabilizat la valori cuprinse între 50 și 60 l /persoană/zi.

Calculul detaliat pentru necesarul de energie termică din sistemul de distribuție este prezentat în tabelul de mai jos:



Necesarul total de energie termică la nivelul consumatorilor bransați la RTP a SACET			
nr. crt.	Mărimea	U.M.	Valoarea
1	2	3	4
1	Consumul de caldura pentru încălzire	MWh	19943
2	Durata sezonului de încălzire	ore/an	4400
3	Consumul pentru apa caldă de consum	MWh	3799
4	Temperatura medie exterioară în timpul iernii	C	4,3
5	Temperatura exterioară de calcul, conf. SR 1907/2014	C	-15
6	Zona eoliană corespunzătoare municipiului Râmnicu Vâlcea, conf. SR 1907-1/2014	-	IV
nr. crt.	Mărimea	U.M.	Valoarea
1	2	3	4
7	Viteza de calcul a vântului pentru zona eoliana, conf. SR 1907-1/2014	m/s	4
8	Consumul maxim de căldură pentru încălzire al unui apartament convențional cu vitrare normală, considerând temp interioară de 20 grd. C, temp ext calcul =15 C, viteza vântului de 5 m/s	kW	4,5
9	Consumul maxim de căldură pentru încălzire al unui apartament convențional, pentru condițiile geoclimatice ale municipiului Râmnicu Vâlcea	kW	4,24
10	Necesarul mediu al unui apartament convențional din Râmnicu Vâlcea	kW	1,9
11	Numărul de apartamente convenționale aferente consumului pentru încălzire din RTP	-	2381
12	<b>Necesarul maxim pentru încălzire pentru consumatorii bransați la RTP</b>	<b>MW</b>	<b>10,1</b>
		<b>Gcal/h</b>	<b>8,7</b>
13	<b>Necesarul mediu de acc pentru consumatorii bransați la RTP</b>	<b>MW</b>	<b>0,9</b>
		<b>Gcal/h</b>	<b>0,7</b>
14	<b>Necesarul maxim total de energie termică pentru consumatorii bransați RTP</b>	<b>MW</b>	<b>11</b>
		<b>Gcal/h</b>	<b>9,4</b>

Tabel 14. Necesarul de energie termica SACET la nivelul RTP

Pentru consumatorii racordați la RTP:

- Pe baza structurii consumului de energie termică din sistemul de distribuție (consumul pentru încălzire ~ 84% din consumul total de energie termică) s-au determinat consumurile anuale pentru încălzire și acc. În continuare s-au parcurs aceleași etape de calcul prezentate mai sus pentru consumatorii bransați la sistemul de distribuție.

Calculul detaliat pentru necesarul de energie termică din RTP este prezentat în tabelul de mai jos:



<b>Necesarul total de energie termică la nivelul consumatorilor brașăți la sistemul de distribuție al SACET</b>			
Anul de referință			
nr. crt.	Mărimea	U.M.	Valoarea
1	2	3	4
1	Consumul de caldura pentru încălzire	MWh	216715
2	Durata sezonului de încălzire	ore/an	4400
3	Consumul pentru apa caldă de consum	MWh	40934
4	Temperatura medie exterioară în timpul iernii	C	4,3
5	Temperatura exterioară de calcul, conf. SR 1907/2014	C	-15
6	Zona eoliana corespunzătoare municipiului Râmnicu Vâlcea, conf. SR 1907-1/2014	-	IV
7	Viteza de calcul a vântului pentru zona eoliana, conf. SR 1907- 1/2014	m/s	4
8	Consumul maxim de căldură pentru încălzire al unui apartament convențional cu vitrare normală, considerând temp interioară de 20 grd. C, temp ext calcul =-15 C, viteza vântului de 5 m/s	kW	4,5
nr. crt.	Mărimea	U.M.	Valoarea
1	2	3	4
9	Consumul maxim de căldură pentru încălzire al unui apartament convențional, pentru condițiile geoclimatice ale municipiului Râmnicu Vâlcea	kW	4,24
10	Necesarul mediu al unui apartament convențional din Râmnicu Vâlcea	kW	1,9
11	Numărul de apartamente convenționale aferente consumului pentru încălzire din sistemul de distribuție	-	25877
12	<b>Necesarul maxim pentru încălzire pentru consumatorii brașăți la sistemul de distribuție</b>	<b>MW</b>	<b>109,8</b>
		<b>Gcal/h</b>	<b>94,4</b>
13	<b>Necesarul mediu pentru acc pentru consumatorii brașăți la sistemul de distribuție</b>	<b>MW</b>	<b>9,5</b>
		<b>Gcal/h</b>	<b>8,1</b>
14	<b>Necesarul maxim total de energie termică pentru consumatorii brașăți la sistemul de distribuție</b>	<b>MW</b>	<b>119,3</b>
		<b>Gcal/h</b>	<b>102,5</b>

Tabel 15. Necesarul de energie termica SACET la nivelul consumatorilor brașăți la sistemul de distribuție

Necesarul de energie termică la nivelul consumatorilor brașăți la SACET s-a determinat prin însumarea valorilor de calcul aferente consumatorilor brașăți la sistemul de distribuție și RTP. Valorile rezultate sunt prezentate în tabelul ----de mai jos:



Necesarul total de energie termică la nivelul consumatorilor brânşați la SACET		
Necesarul maxim pentru încălzire la nivelul ansamblului consumatorilor SACET	MW	120
	Gcal/h	103,1
Necesarul mediu pentru acc la nivelul ansamblului consumatorilor SACET	MW	10,3
	Gcal/h	9
Necesarul maxim de energie termică la nivelul ansamblului consumatorilor SACET	MW	130,2
	Gcal/h	112

Tabel 16. Necesarul de energie termica SACET la nivelul consumatorilor

## 6.5 Evoluția consumului de energie termică

### Premize generale privind evoluția cererii de căldură în perspectivă

Caracteristicile cererii de căldură ale oricărei grupări de consumatori urbani, depind de caracteristicile termice ale clădirilor cu destinația de locuințe, de numărul de persoane care locuiesc în clădirile respective și de necesitățile de confort ale fiecăreia dintre aceste persoane.

Majoritatea sistemelor centralizate urbane de alimentare cu căldură, concepute și realizate înainte de 1990, au fost dimensionate pentru a asigura alimentarea în bune condiții a grupărilor de consumatori formate din imobile cu destinația de locuințe, școli, spitale, magazine, etc.

Toate aceste grupări de consumatori se caracterizează printr-o densitate mare a consumului, clădirile conectate la sistemul de alimentare fiind în marea lor majoritate de tip bloc. Sistemele respective au fost concepute astfel încât toți consumatorii să beneficieze în mod egal atât de avantajele oferite cât și de dezavantajele care decurg din această soluție. După 1990 aceste sisteme au avut evoluții diferite, în funcție de context, situația financiară a consumatorilor, combustibilii necesari, etc.

În cele mai multe cazuri, o parte dintre consumatorii racordați inițial s-au debransat de la rețeaua termică, contribuind astfel la reducerea cererii și implicit la reducerea producției de căldură în cadrul sistemelor centralizate.

Cererea de căldură a consumatorilor încă racordați la rețeaua de apă fierbinte nu constituie nici ea un invariant pentru următorii ani. Dinamica acesteia este rezultatul suprapunerii efectelor mai multor factori, evoluția nici unuia dintre acești factori nefiind ușor de anticipat.

Contorizarea la nivel de bloc și de apartament a condus peste tot, fără excepție, la reducerea semnificativă a cererii, respectiv a consumului.

Contorizarea individuală a consumurilor lunare de căldură pentru încălzire și sub formă de apă caldă permite multora dintre locatarii brânşați la sistemul de alimentare centralizată să facă anumite economii. Valorile consumurilor lunare de căldură facturate în multe orașe sunt cu certitudine mai mici decât valorile calculate pornind de la standardele în vigoare (SR 4839/2014 și SR 1907-1/2014) și de la normele de consum de apă caldă acceptate în prezent (110 l /zi/ persoană conf. STAS 1478/1990).

Reabilitarea termică a clădirilor cu destinația de locuință are un efect similar.

Evoluția cererii de căldură pentru încălzire este influențată și de modul de desfășurare a reabilitării termice a clădirilor alimentate cu căldură.



## 6.6 Proiecții privind necesarul de energie termică la consumator și a consumului asigurat din sursă

Evoluția necesarului de energie termică are la bază următoarele elemente:

- Economia de energie, prin:
  - Programul de reabilitare termică a clădirilor de locuit;
  - Alte măsuri de economisire a energie (contorizare, robinete termostactice, etc);
  
- Evoluția numărului de consumatori:
  - Deconectări și reconectări.
  - Consumatori noi în perioada 2009-2029;
  
- Efectele schimbărilor climatice.

Efectul reabilitării termice a clădirilor de locuit este cuantificat în cadrul prezentei documentații la o valoare medie de 25 % pentru reducerea necesarului de energie termică pentru încălzire. Întrucât acest proces este la început în momentul de față la noi în țară și efectele lui sunt cunoscute punctual doar în câteva localități, în documentație au fost luați în considerare și indici din literatura de specialitate pentru lucrări de acest tip. Valoarea rezultată reprezintă o medie pe apartament pe perioada de analiză.

În acest an, prin Programul național multianual privind creșterea performanței energetice la blocurile de locuințe au fost alocate fonduri pentru reabilitarea termică a 11 blocuri de locuințe din municipiul Râmnicu Vâlcea. Conform celor agreate cu reprezentanții Primăriei municipiului Râmnicu Vâlcea, în perioada de analiză s-a considerat reabilitarea termică a unui număr de 11 blocuri pe an, apreciere realistă în contextul crizei economice actuale.

În conformitate cu ghidul ANRE pentru întocmirea „Programului de îmbunătățire a eficienței energetice aferent localităților cu o populație mai mare de 5000 locuitori conf. art.9(12) din legea nr 121/2014” indicatorii pentru sectorul rezidențial în țările UE sunt următorii:

- consumul anual pe  $m^2$  pentru clădiri este cca  $220 \text{ kWh}/m^2$  ( există o mare diferență între consumul rezidențial de  $200 \text{ kWh}/m^2$  și cel nerezidențial al clădirilor de  $295 \text{ kWh}/m^2$  ).
- Consumul mediu de electricitate pe  $m^2$  în țările UE este de circa  $70 \text{ kWh}/m^2$ , majoritatea țărilor situându-se în domeniul  $40\text{-}80 \text{ kWh}/m^2$ . Consumul este mai mare în țările nordice din cauza folosirii energiei electrice pentru încălzit (fiind de  $130 \text{ kWh}/m^2$  în Suedia și Finlanda și ajungând la aprox.  $170 \text{ kWh}/m^2$  în Norvegia).

Consumul de energie pe  $m^2$  în clădiri este redat în graficul de mai jos:



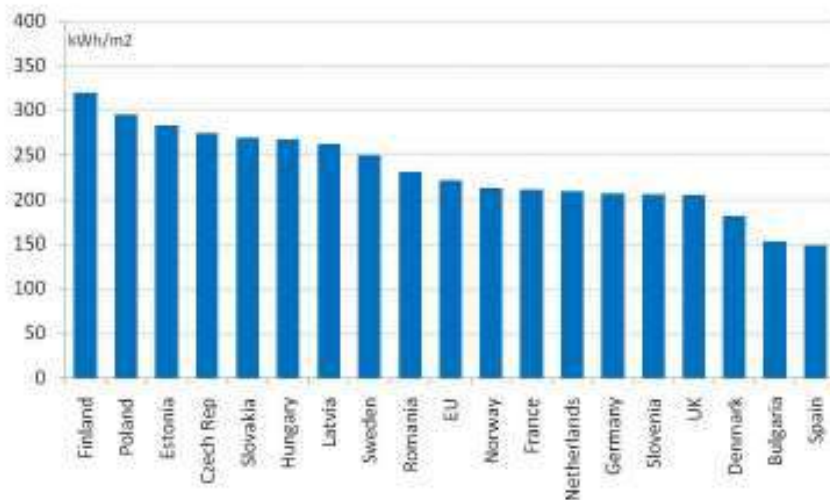


Figura 5. Consumul de energie pe m<sup>2</sup> în clădiri (în 2009, climat normal)

Sursa: Odyssee

O reducere a consumului de energie termică datorată în principal prevederilor tot mai stricte ale standardelor pentru construcția de noi apartamente, dar și a implementării programelor naționale de reabilitare termică a clădirilor poate fi apreciată cu cca 15 % până în anul 2030 deși consumul de energie a crescut cu mai mult de 2% anual în jumătate dintre țările UE. Orizontul de consum al consumului pentru încălzire pentru anul 2030 la nivelul UE este de 130 MWh/ m<sup>2</sup>, indicator folosit în documentație și pentru Municipiul Râmnicu Vâlcea.

Pornind de la consumul mediu total actual de energie de 220 kWh/m<sup>2</sup> și luând un consum aferent de energie electrică de 50 kWh/m<sup>2</sup> consumul pentru încălzire este de 170 kWh/m<sup>2</sup> iar consumul pentru acc aferent este apreciat la 42,5 kWh/m<sup>2</sup> se poate determina prognoza în timp a consumurilor specifice și pe baza lor putem aprecia la nivelul localității și al SACET -ului necesarul de energie pentru perioada de analiză.

Figura 6. Structura consumatorilor de energie termică din SACET:

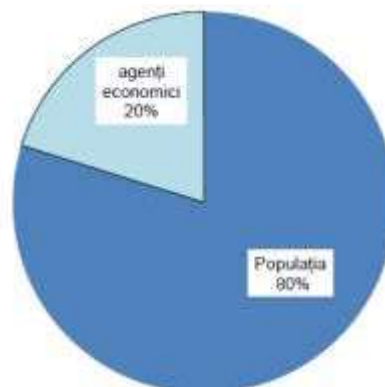
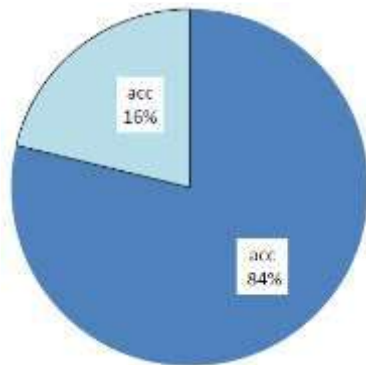




Figura 7. Structura consumului de energie termică din sistemul de distribuție:



Obiectivul actual este atingerea unui consum de energie de 130 kWh/mp an.

Proiecția anuală pe orizontul strategic de timp privind evoluția necesarului local de încălzire și acc este redată în tabelul de mai jos:

Consum mediu anual	UM	2019	2020	2021	2022	2023	2024	2025	2026	2027	2028	2029	2030
incalzire	kWh/m <sup>2</sup>	170	170	170	166	161	157	152	148	143	139	134	130
acc	kWh/m <sup>2</sup>	42,5	42,5	42,5	42,5	42,5	42,5	42,5	42,5	42,5	42,5	42,5	42,5
Total	kWh/m <sup>2</sup>	212,5	212,5	213	208	204	199	195	190	186	181	177	172,5

Tabel 17. Proiecția anuală pe orizontul strategic de timp privind evoluția necesarului local de încălzire și acc

### Consumatori de energie termică alimentați din SACET

Consumatorii de căldură alimentați din sistemul centralizat al Municipiului Râmnicu Vâlcea fac parte din categoria consumatorilor de căldură sub formă de apă fierbinte.

În prezent, structura consumatorilor din Municipiul Râmnicu Vâlcea este compusă din:

a) populația, care locuiește în imobile de locuit (condominiu) sau locuințe individuale alimentați cu căldură din SACET;

b) instituții socio-culturale, agenți economici și unități asimilate acestora alimentate cu căldură din SACET;

c) populația, care locuiește în locuințe de tip condominiu (blocuri) sau în locuințe individuale (case) și care a optat pentru surse alternative de încălzire (centrale individuale, sobe funcționând cu combustibil solid sau gazos).

În raportul ANRE pentru anul 2020 sunt prezentate datele operatorilor economici monitorizați pe regiuni. SACET Govora face parte din regiunea Sud-Vest. Din raport rezulta următoarele date privind SACET Râmnicu Vâlcea:



## Bransare , Deconectări și reconectări

### Rata de bransare

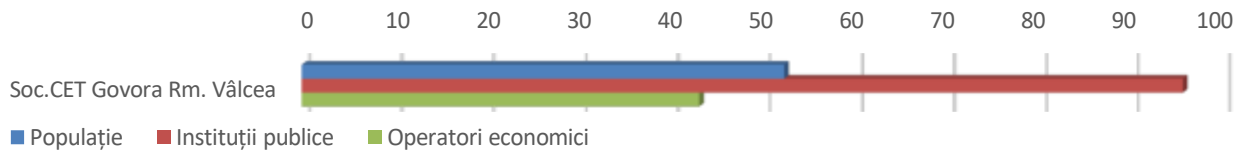


Figura 8. Rate de bransare

Sursa: date colectate de la operatorii SACET monitorizați conform Metodologiei

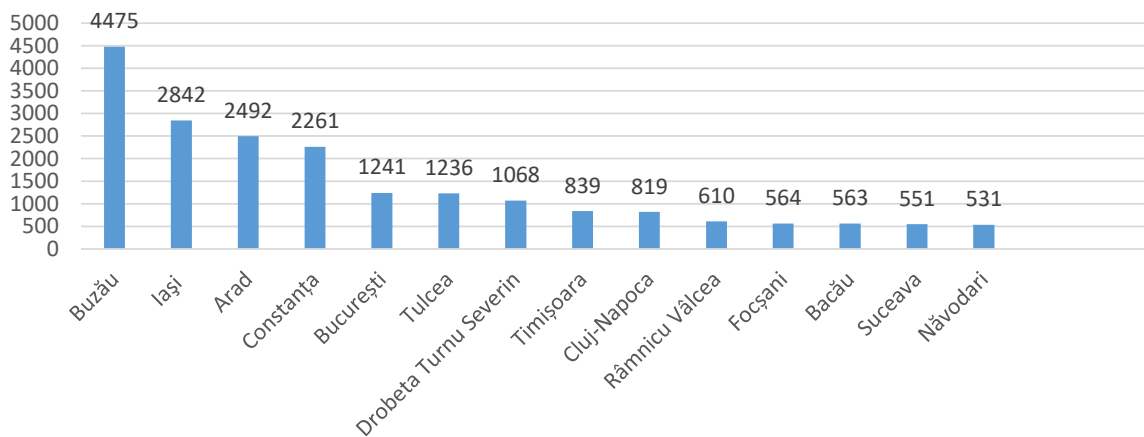


Figura 9. Număr de locuințe debransate în anul 2020:

Din grafic se observa ca in multe ocalități au avut loc debransări semnificative ale locuințelor de la SACET. Cea mai mare rată a debransărilor s-a înregistrat în Buzău (48%), urmat de Iași (10%), Arad (8%) și Constanța (5%).

În prezent, la sistemul centralizat de alimentare cu energie termică sunt racordate un număr de 29.791 apartamente, din totalul de 33.376 de apartamente construite în oraș. Pentru anul 2020 in SACET Ramnicu Valcea procentul de debransari este relativ mic: 2,05 %. Explicatia poate fi nu numai siguranta in alimentarea cu energie. Mai mult rezultatul poate fi explicat cu pretul energiei termice la populatie comparativ cu alte SACET-uri , fiind unul din cele mai mici pe plan national.

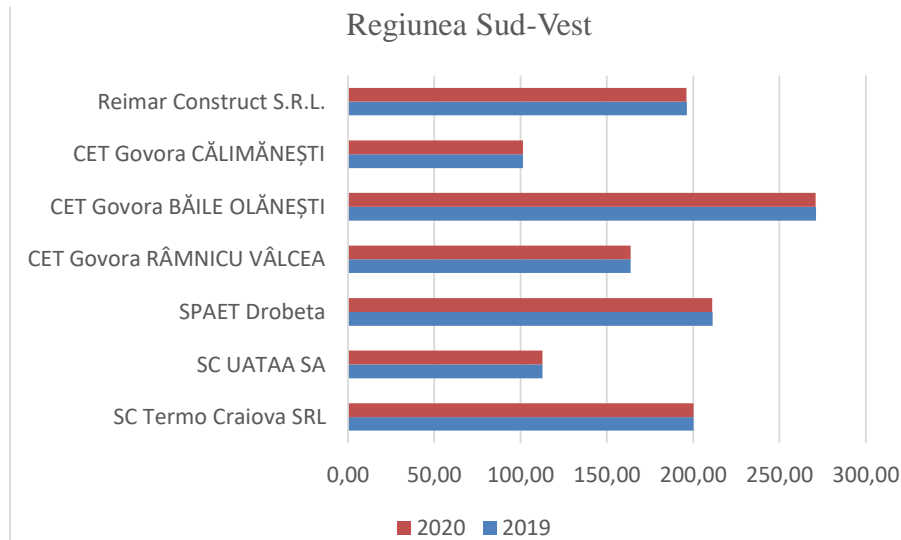


Figura 10. Evoluția prețului local pentru populație în perioada 2019-2020 Regiunea Sud –Vest (lei/MWh)

Din pacate la rebransari SACET Ramnicu Valcea se situiaza in plaja de valori sub 20 / an.

În consecință, odată cu eficientizarea sistemului, care va conduce la o mai mare siguranță în alimentarea cu căldură, și odată cu introducerea la toți consumatorii a contorizării individuale, este de așteptat ca numărul debransărilor să scadă în continuare, iar cel al rebransărilor să crească semnificativ.

Această estimare se bazează și pe evoluția ascendentă a prețului gazelor naturale și pe importanța crescândă care se acordă problemelor de mediu, siguranței persoanelor și bunurilor publice și private.

La determinarea proiecției privind necesarul de energie termică au fost luate în calcul următoarele ipoteze:

- toate instituțiile publice vor fi racordate la sistemul centralizat de alimentare cu căldură (prin rebransarea celor care s-au debransat și prin bransarea celor nou construite)
- stimularea rebransării la sistemul de termoficare.
- stabilizarea pieței
- zona alimentată în sistem centralizat poate fi declarată ca zonă unitară de încălzire.
- conectarea de noi consumatori, conform planurilor de dezvoltare ale municipității

### Efectele schimbărilor climatice

În România, față de creșterea temperaturii medii anuale globale de 0,6 °C pe perioada 1901-2000, media anuală a înregistrat o creștere de 0,3 °C.

Aceasta va conduce la reducerea necesarului pentru încălzire mediu anual pe perioada de analiză 2021-2030 cu cca. 2%. Reducerea necesarului va fi însă compensată prin rebransări și conectarea de noi consumatori.

### Pierderi în sistemul de transport și distribuție



Pierderile de căldură în rețelele de transport și distribuție actuale de aprox. 30 % urmează să fie compensate prin programul intensiv de reabilitare a rețelelor de termoficare demarat și care urmează să fie continuat corespunzător. La încheierea lucrărilor de rețehnologizare, pierderile de căldură în SACET se vor reduce sub 12%.

Evoluția necesarului de energie termică la consumator pe perioada de analiză este prezentată astfel:

Anul	Necesarul la consumator	Pierderi STD
	Gcal/an	Gcal/an
2009	495171	129997
2029	304710	37936

Tabel 18. Evoluția necesarului de energie termică

La dimensionarea sursei se va ține seama de evoluția sarcinii termice care trebuie asigurate pe tot parcursul perioadei de analiză

#### Analiza scenariilor de alimentare cu energie termică

Conform datelor transmise cu privire la reabilitarea termică a clădirilor, pentru următorii doi ani sunt planificate pentru reabilitarea termică un număr de 51 de blocuri (31 blocuri în 2019 și 20 blocuri în 2020) și 5 instituții de învățământ.

De asemenea conform datelor cu privire la evoluția urbanistică, până în anul 2020 sunt planificate să fie finalizate 3 cartiere de locuințe și o bază sportivă - a se vedea tabelul 4.1.

Denumirea clădirii sau ansamblului de clădiri și zona în care este amplasată	Destinația	Anul finalizării construcției
Locuințe sociale Ostroveni (regim de înălțime S+P+3E)	Locuințe	2020
Locuințe ANL – Morilor (regim de înălțime S+ P+3E)	Locuințe	2020
Arenele Traian (regim de înălțime P+2)	Baza sportivă	2019



Locuinte ANL Știrbei Vodă (regim de înălțime S+P+3E)	Locuințe	2020
---------------------------------------------------------	----------	------

Tabel 19. Evoluția urbanistică până în 2020

Pentru a aplica Programului «Termoficare 2006 - 2015 căldură și confort» aprobat prin Hotărârea Guvernului 381/31 martie 2008,, trebuie îndeplinită una din condițiile de eligibilitate și anume: “stabilirea zonei sau a zonelor unitare de încălzire, reprezentând arealul geografic (zona unei localități) aparținând unei unități administrativ teritoriale în interiorul căreia se poate promova o singură soluție de încălzire, respectiv soluția adoptată pentru reabilitarea și eficientizarea sistemului de alimentare centralizată cu energie termică”.

De asemenea actual proiectele de dezvoltare a SACET-urilor sunt conditionate de noile prevederi legislative de existenta de zone unitare.

S.C. CET GOVORA S.A. a făcut următoarele propuneri, pentru zonele unitare de încălzire în municipiul Râmnicu Vâlcea, în interiorul cărora se poate promova o singură soluție de încălzire – energia termică din sistemul centralizat de încălzire”.

**Zona 1-** cuprinsă între : N - str Patriarh Iustinian

CET GOVORA S.A.

E- limita de 50 m de la conducta de transport apa fierbinte

V- conducta de transport apă fierbinte

**Zona 2-** cuprinsă între : N - str Eugen Ciorăscu

Str. Patriarh Iustinian

E- str. Dem Rădulescu

V- str. Aurelian Sacerdoteanu

Obs. In această zonă locuințele individuale (case particulare) pot utiliza pentru încălzirea locuinței și prepararea apei calde de consum atât energia termică produsă în sistem centralizat cât și gazele naturale. Imobilele tip bloc de locuințe (cu mai mult de două locuințe particulare), sedii de firme, baze de producție sau locații pentru activități de comerț și turism vor utiliza pentru încălzire și prepararea apei calde de consum numai energia termică produsă în sistem centralizat.

**Zona 3-** cuprinsa între : N - Râul Olănești

Str. Emilian Ciorăscu

E- Râul Olt

V- Calea Ferată

**Zona 4-** cuprinsa între : N - str Corneliu Coposu

Str. Ostroveni

E- str. Căminului

V- str. Dem Rădulescu

**Zona 5-** cuprinsă între : N - Râul Olănești

Str. Dobrogeanu Gherea



E- Calea Ferată

V- str. Inatești

**Obs.** In această zonă locuințele individuale (case particulare) pot utiliza pentru încălzirea locuinței și prepararea apei calde de consum atât energia termică produsă în sistem centralizat cât și gazele naturale. Imobilele tip bloc de locuințe (cu mai mult de două locuințe particulare), sedii de firme, baze de producție sau locații pentru activități de comerț și turism vor utiliza pentru încălzire și prepararea apei calde de consum numai energia termică produsă în sistem centralizat.

**Zona 6**- cuprinsă între : N - str. Nicolae Balcescu

S - Râul Olănești

E - Râul Olt

V- Calea lui Traian

**Obs.** In această zonă locuințele individuale (case particulare) pot utiliza pentru încălzirea locuinței și prepararea apei calde de consum atât energia termică produsă în sistem centralizat cât și gazele naturale. Imobilele tip bloc de locuințe (cu mai mult de două locuințe particulare), sedii de firme, baze de producție sau locații pentru activități de comerț și turism vor utiliza pentru încălzire și prepararea apei calde de consum numai energia termică produsă în sistem centralizat.

**Zona 7**- cuprinsă între : N - str. Nicolae Balcescu+ aleea Castanilor

S - Râul Olanesti

E - b-dul Calea Lui Traian

V - Parcul Zăvoi, Dealul Capela , Aleea Castanilor.

**Obs.** In această zonă locuințele individuale (case particulare) pot utiliza pentru încălzirea locuinței și prepararea apei calde de consum atât energia termică produsă în sistem centralizat cât și gazele naturale. Imobilele tip bloc de locuințe (cu mai mult de două locuințe particulare), sedii de firme, baze de producție sau locații pentru activități de comerț și turism vor utiliza pentru încălzire și prepararea apei calde de consum numai energia termică produsă în sistem centralizat.

**Zona 8** - cuprinsă între :

N – intrarea Cetățuia

S – str. Nicolae Bălcescu

E – Râul Olt

V – Calea lui Traian

Din datele puse la dispoziție cu privire la evoluția urbanistică, nu avem elemente care să permită cuantificarea consumului de energie termică al clădirilor noi ce urmează să fie finalizate după anul 2020.

In vederea susținerii posibilităților de cofinanțare consultantul recomandă in mod general racordarea acestora la SACET condiționată de capacității disponibile si includerea acestora în zonele unitare de încălzire , precum și actualizarea corespunzătoare a zonelor unitare.

Evoluția cantității de energie termică vândute în perioada 2017-2019 sub formă de apă fierbinte pentru încălzire și prepararea apei calde de consum comparativ cu anul 2008 este următoarea:



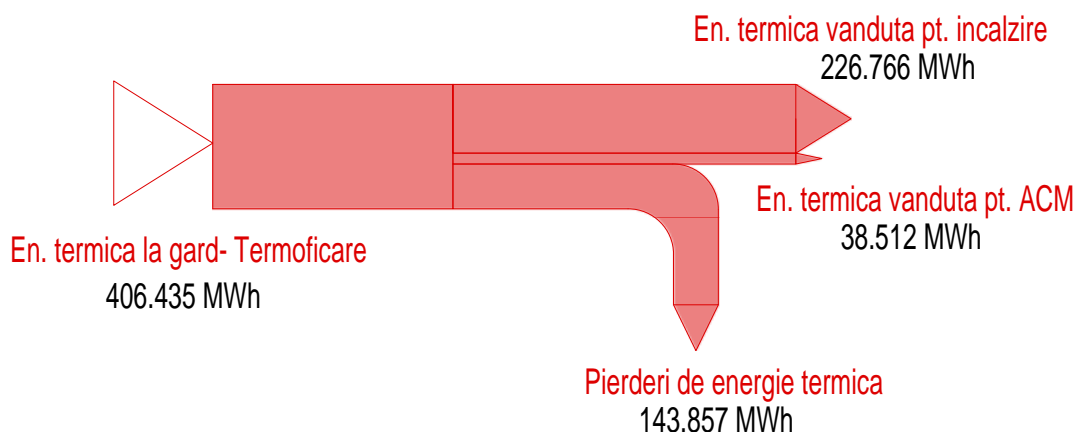
Nr.	Specificatie	UM	2008	2017	2018	2019
1	Structura energiei termice sub formă de apă fierbinte vândute, după tipul consumatorilor					
1.1	apartamente	Gcal/an	226.074	190.673	182.959	179.123
		MWt/an	262.924	221.753	212.781	208.320
1.2	instituții publice	Gcal/an	32.590	33.501	32.039	30.236
		MWt/an	37.902	38.962	37.261	35.164
1.3	servicii	Gcal/an	15.187	17.778	18.329	18.263
		MWt/an	17.662	20.676	21.317	21.240
1.4	consumatori industriali (apă fierbinte)	Gcal/an	0	0	0	0
		MWt/an	0	0	0	0
2	TOTAL Vandut	Gcal/an	273.851	241.953	233.327	227.622
		MWt/an	318.489	281.391	271.359	264.724

Tabel 20. Energie termică vândută (facturată) consumatorilor racordați la sistemul centralizat

Diferența dintre energia termică produsă și cea vândută reprezintă pierderile din sistemul de transport și distribuție a căldurii (rețele și puncte termice).

La nivelul anului 2019 rezultatul de operare a SACET Ramnicu Valcea este redată reprezentativ de daiagra Sankey de mai jos:

## DIAGRAMA SANKEY CET GOVORA - TERMOFICARE - 2019



Tabel 21. Diagrama Sankey 2019

Din analiza datelor se observă o evoluție relativ constantă a căldurii produse și livrate consumatorilor în ultimii ani, cu o ușoară scădere a consumului aferent locuințelor (apartamentelor). O parte din consumatorii racordați la sistemul centralizat s-au debransat, montându-și centrale termice de apartament. Din apartamentele racordate inițial la sistem, s-au debransat numai aproximativ 5%,





ceea ce reprezintă un număr relativ scăzut față de alte orașe din România în care există sisteme centralizate de alimentare cu căldură.

Debransarea consumatorilor de la sistemul centralizat a avut mai multe cauze, și anume:

- creșterea prețului perceput pentru căldura furnizată din sistemul centralizat, comparativ cu prețul gazului natural, care s-a menținut la valori foarte scăzute în anii 1990-2000
- starea tehnică precară a sistemelor de termoficare, ceea ce ducea la o calitate scăzută a serviciului de furnizare a căldurii (temperatură, presiune, întreruperi în furnizarea agentului termic pentru încălzire și a apei calde de consum)
- lipsa dispozitivelor de măsurare a consumului de căldură la fiecare apartament, plata în regim paușal făcând imposibil consumul căldurii în raport cu dorința/necesitatea și capacitatea de plată a fiecărui abonat.

În ceea ce privește instituțiile publice (consumatorii social-culturali), se remarcă o creștere a numărului celor racordate la sistemul centralizat, numărul acestora crescând cu fiecare an. Un oarecare declin se înregistrează în numărul agenților economici racordați la sistem.

În prezent, structura consumatorilor din municipiul Râmnicu Vâlcea alimentați din sistemul de termoficare este următoarea:

- a) populația care locuiește în blocuri de locuințe (condominii) și în locuințe individuale (case);
- b) instituții și alți consumatori social-culturali;
- c) agenți economici și unități asimilate acestora.

O parte din populația care locuiește în locuințe de tip condominiu (blocuri) sau în locuințe individuale (case), unele instituții publice și o parte din agenții economici au optat pentru surse alternative de încălzire (centrale individuale, sobe funcționând cu combustibil solid sau gazos).

## 6.6.1 Sursa sistemului centralizat de alimentare cu energie termică

### 6.6.1.1 Date generale

Sistemul centralizat de alimentare cu energie termică a Municipiului Râmnicu Vâlcea cuprinde:

- Centrala electrică de termoficare (cogenerare) Govora – SC CET Govora SA;  
Proiectarea și realizarea CET Govora a început în anii 1950 și s-a dezvoltat în timp, simultan cu evoluția platformei chimice Râmnicu Vâlcea.

În prezent, CET Govora cuprinde următoarele subansamble principale:

- Instalațiile energetice pentru producerea simultană și combinată – în cogenerare – a căldurii și energiei electrice. Ele cuprind instalațiile de cazane de abur viu (5 x 420 t/h) și turbinele cu abur cu condensatie și priză reglabilă (TA 3 și TA 4) și cele cu contrapresiune și priză reglabilă (TA 5 și TA 6), de 50 MWe putere electrică instalată în fiecare, și două turbine în contrapresiune 140/35 bar "DKA 6,4 MW" și 13/6 bar "TKR 4,7 MW" cu instalațiile anexe aferente acestora: preparare și alimentare cu combustibil, circuit de preîncălzire regenerativă, circuite și instalații de răcire, etc. Combustibilul posibil a fi utilizat de diversele cazane de abur poate fi cărbunele, păcura și gazul metan.
- Instalațiile de alimentare a consumatorilor de abur – colectoare pentru livrare abur de 35 bar, 13 bar și 6 bar alimentate din prizele turbinelor și din stația de reducererăcire, etc.



- Ansamblul instalațiilor de livrare a căldurii sub formă de apă fierbinte, care asigură producerea acestora și vehicularea sa până la consumatorii de apă fierbinte (boilerele de bază – BB și de vârf – BV și pompele de rețea).
  - Ansamblul instalațiilor de tratare termică și chimică a apei de adaos aferentă asigurării cu apă de adaos demineralizată și dedurizată (degazoare de 1,2 bar, stația de tratare chimică, pompe de apă de adaos).
  - Ansamblul instalațiilor de alimentare, stocare și preparare de combustibil.
    - Ansamblul instalațiilor de evacuare și stocare a zgurii și cenușii.
      - Sistemul de rețele primare – RTP pentru transportul și distribuția energiei termice sub formă de apă fierbinte (încălzire și apă caldă menajeră) ;
      - Punctele termice - PT;
      - Sistemul de rețele termice secundare – RTS pentru distribuția energiei termice de la punctele termice la consumatorii de energie termică (încălzire și apă caldă de menajeră).
      - Instalațiile interioare de alimentare cu energie termică a consumatorilor.
- În cadrul acestora, SC CET Govora SA a concesiionat și asigură operarea ansamblului SACET, până la nivelul consumatorilor – clădirile acestora.

#### 6.6.1.2 Echiparea actuală a sursei, caracteristici echipamente, mod de funcționare

SC CET Govora SA, titular al activității de termoficare urbană furnizează energie termică sub formă de apă fierbinte pentru încălzire și apă caldă de consum unor consumatori din municipiul Râmnicu Vâlcea (apartamente, instituții publice, servicii).

Profilul sursei centralizate CET GOVORA este:

- cazane de abur energetic de 420t/h (140 bar, 530 grdC) și anume:
  - cazanul nr.4 (IMA 1) cu funcționare pe lignit (combustibil suport: păcură, gaze naturale);
  - cazanul nr.7 (IMA 3) - funcționare pe gaze naturale, păcură;
- Turbine cu abur:
  - TA 6: DKUL 50 MW - contrapresiune
  - TA 3: DSL 50 MW – condensajie

CET Govora are funcționarea pe bara colectoare a celor cinci cazane de abur, atât pe partea de abur viu, de apa de alimentare și de apa dedurizată și demineralizată, cât și pe partea de abur livrat, fie direct din cazane, prin intermediul SRR 140/35 bar, fie din turbinele de abur (la presiunea de 13 bar și 1,2 bar), sau din SRR 140/14 bar.

Este de menționat că barele de abur de consum, la 35 bar și 13 bar, ca și bara de apă demineralizată, sunt realizate sub forma unor bare colectoare duble.

Barele de abur de 13 bar asigură atât alimentarea cu abur a consumatorilor industriali din platforma, a boilerelor de vârf (BV 1...3) pentru încălzirea apei fierbinți, cât și aburul de 6 bar (prin SR 14/6 bar) pentru degazoarele de 6 bar ale apei demineralizate pentru alimentarea cazanelor de abur.

Bara de abur de 1,2 bar alimentează degazorii de 1,2 bar și boilerelor de bază (BB 1...3), pentru încălzirea apei fierbinți din SACET.

#### Echipamentele energetice destinate strict SACET

Începând cu anul 2009, autoritatea locală a aplicat pentru un proiect de reabilitare a SACET cofinanțat prin Axa prioritară 3 a Programului Operațional Sectorial Mediu 2007-2013.



Prin această aplicație s-a obținut finanțare pentru proiectul "Reabilitarea sistemului de termoficare urbană la nivelul municipiului Râmnicu Vâlcea pentru perioada 2009-2028, în scopul conformării la legislația de mediu și creșterii eficienței energetice".

În cadrul acestui proiect s-au realizat până în prezent o serie de investiții pentru reabilitarea echipamentelor de producere a energiei termice și a sistemului de rețele termice primare și de distribuție.

În cadrul sursei, s-a realizat instalația de desulfurare, s-au montat arzătoare cu NOx redus la cazanul nr. 7 și s-au reabilitat echipamente și utilaje aferente activității de termoficare.

În prezent, proiectul de reabilitare a SACET din municipiul Râmnicu Vâlcea continuă prin programele operaționale cofinanțate de UE și prin programele naționale cofinanțate de la bugetul național.

**Întrucât prin Programului Operațional Sectorial Mediu 2007-2013, în cadrul sursei CET Govora, s-au realizat lucrări de reabilitare destinate strict SACET, echipamentele care au fost destinate acestui segment de producție au fost delimitate pentru a fi utilizate numai în acest scop:**

- **cazanul nr. 7 pe cărbune și gaz natural;**
- **cazanul nr. 4 pe gaz natural;**
- **turbinele cu abur TA 3 și TA 6.**

#### 6.6.1.3 Caracteristicile tehnice ale echipamentelor din CET Govora

Denumirea echipamentului (cazan, turbină)	Anul punerii în funcțiune	Principalele caracteristici tehnice	Durata de funcționare în viitor [ani]	Starea tehnică și restricțiile de mediu.
1	2	3	4	5
Cazan C3 – tip C4 (parte din IMA1)	1973	Pn = 294 MWth, Dn=420 t/h, pn=140 bar, tn=540grC, Retras din exploatare	0	<b>Retras din exploatare și propus la casare. In curs de demolare</b>
Cazan C4 – tip C4 (parte din IMA1)	1976	Pn = 294 MWth, Randament = 94%, Dn=420 t/h, pn=140 bar, tn=540grC, Combustibil gaz natural și păcură. Echipament destinat SACET.	2036	<b>În funcțiune.</b> Cazan de rezervă pentru cazanele pe cărbune în situații de avarie și indisponibilitate cărbune. Are AIM pentru funcționarea C4 pe gaz natural.
Cazan C5 – tip CR 1244 (parte din IMA2)	1985	Pn = 294 MWth, Rn=84% Dn=420t/h, pn=140 bar, tn=540grC, Combustibil carbune, gaz natural si păcură.	2022	Conform „M E M O R A N D U M” transmis la CJ Râmnicu Vâlcea de către guvernul României în octombrie 2021 privind Aprobarea Planului de măsuri pentru instalațiile care fac obiectul cauzei 2018/2202, în vederea conformării cu dispozițiile Directivei 2010/75/UE privind emisiile industriale a fost elaborat următorul plan de conformare: Până la sfârșitul trimestrului III al anului 2022, S.C. C.E.T. GOVORA S.A. nr. 2, va fi oprită din funcțiune. Ulterior, instalația va fi pusă în conservare. Până la sfârșitul anului 2022, se vor elabora și se vor depune la APM Vâlcea documentele necesare pentru stabilirea obligațiilor de mediu. Se estimează ca până la sfârșitul trim. I al anului 2023, APM Vâlcea să emită obligațiile de mediu, necesare punerii în conservare a C.E.T. GOVORA S.A. nr. 2.
Cazan C6 – tip CR 1244 (parte din IMA2)	1986	Pn = 294 MWth, Randament=84%, Dn=420 t/h, pn=140 bar, tn=540grC, Combustibil cărbune, gaz natural și păcură.	2022	<b>A se vedea descriere C5</b>



<p><b>Cazan C7 – tip CR 1244 (IMA3)</b></p>	<p>1993</p>	<p>Pn = 294 MWth, Rn=85% Dn=420 t/h, pn=140 bar, tn=540grC Combustibil cărbune, și gaz natural. Sursa de vârf pentru SACET Rm Vâlcea.</p>	<p>2036</p>	<p><b>În funcțiune.</b> Cazanul C7 a fost dotat cu arzătoare de gaz natural și arzătoare de cărbune noi cu emisii scăzute de oxizi de azot – NOx, a fost automatizată admisia de aer de ardere în trepte pentru controlul arderii în fgrCar, a fost asigurată recircularea unei părți din gazele de ardere și s-a implementat sistemul de injecție de uree în fgrCar pentru menținerea emisiilor de NOx în limita de 197 mg/Nm3 (6% oxigen) impusă de legislația de mediu. Au fost retehnologizate electrofiltrele de reținere a cenușii zburătoare din gazele de ardere și se asigură menținerea emisiilor de praf în atmosfera în limita 48 mg/Nm3 (6% oxigen). A fost implementată o instalație de captare a emisiilor de bioxid de sulf - SO2 prin spălarea acestora cu șlam de praf de calcar și se asigură menținerea emisilor poluante de SO2 în limita de 243 mg/Nm3 (6% oxigen) impusă de legislația de mediu precum și a emisiilor de praf în limita de 20 mg/Nm3 (6% oxigen). Este în prgrCedura de emiterie a AIM pentru C7 (IA3) dar este condiționată de obținerea AIM pentru depozitarea conformă a cenușii.</p>
<p><b>TA3 – tip DSL 50</b></p>	<p>1973</p>	<p>Echipament destinat SACET. Pn = 50 MWel, Dn = 353t/h Dmax - 370 t/h, pn=135 bar, tn=525grC, Condensație și prize -Priza fixă Dn=22 t/h, pn=70 bar -Priza industrială reglabilă Dn=115-230 t/h, pn=13 bar, tn=280grC -Priza urbană semireglabilă Dn=160 t/h, p=1,2-2,5 bar,</p>	<p>2028</p>	<p><b>In funcțiune.</b> Turbina cu abur a fost retehnologizată în anul 2014. Programată pentru reparația capitală în anul 2021.</p>
<p><b>TA4 – tip DSL 50</b></p>	<p>1976</p>	<p>Pn = 50 MWel, Dn = 353t/h Dmax - 370 t/h, pn=135 bar, tn=525grC, Condensație și prize -Priza fixă Dn=22 t/h, pn=70 bar -Priza industrială reglabilă Dn=115-230 t/h, pn=13 bar, tn=280grC -Priza urbană semireglabilă Dn=160 t/h, p=1,2-2,5 bar,</p>	<p>2028</p>	<p><b>În funcțiune.</b> Turbina cu abur a fost retehnologizată în anul 2014. Programată pentru reparația capitală în anul 2019.</p>
<p><b>TA5 – tip DKUL 50</b></p>	<p>1986</p>	<p>Pn = 50 MWel, Dn = 320 t/h, Dmax =370 t/h, pn=135 bar, tn=525grC Contrapresiune urbană și prize: -Priza fixă Dn=22 t/h, pn=70-40 bar -Priza industrială reglabilă Dpi=115-200 t/h, pn=10 - 16bar, tn=280grC - Contrapresiune Dpu=103-160 t/h, p=1,2- 2,5 bar,</p>	<p>0</p>	<p>Se retrage din exploatare și se va casa odată cu cazanul 3 din lipsa de comandă termică în contrapresiune.</p>



<b>TA6 – tip DKUL 50</b>	1987	Echipament destinat SACET. Pn = 50 MWel, Dn = 320 t/h, Dmax =370 t/h, pn=135 bar, tn=525grC Contrapresiune urbană și prize: -Priza fixă Dn=22 t/h, pn=70-40 bar -Priza industrială reglabilă Dpi=115-200 t/h, pn=10-16 bar, tn=280grC - Contrapresiune Dpu=103-160 t/h, p=1,2-2,5bar.	2036	<b>În funcțiune.</b> Programată pentru reparația capitală în anul 2028.
<b>TA8 – tip DKA 6.4</b>	2008	Pn= 6,4 MWel, contrapresiune 140/35 bar Dn= 80 t/h, pn=35 bar, tn=310grC	2038	<b>În funcțiune.</b> Programată pentru reparația capitală în anul 2018.
<b>TA9 – tip TKR 4.7</b>	2008	Pn=4.7 MWel, contrapresiune 13/6 bar Dn= 140 t/h, pn=6 bar, tn=180grC	2038	<b>În stare de funcționare dar se află în conservare din lipsa de comanda termică abur industrial la 6 bar.</b>

Tabel 22. Caracteristici tehnice echipamente CET Govora



Disponibilitatea actuala a echipamentelor din sursă care deserveșc SACET este redată sintetic în tabelul de mai jos:

Denumirea echipamentului (cazan, turbină)	Anul punerii în funcțiune	Durata de funcționare în viitor	
		Anul estimat	[număr de ani]
1	2	3	4
<b>Cazan C3 tip C4 parte din IMA1 (In prezent este casat și se dezmembrează)</b>	1973	retras	0
<b>Cazan C4 – tip C4 (parte din IA1) Echipament destinat SACET.</b>	<b>1976</b>	<b>2036</b>	<b>15</b>
<b>Cazan C5 – tip CR 1244 (parte din IA2)</b>	1985	2022	1
<b>Cazan C6 – tip CR 1244 (parte din IA2)</b>	1986	2022	1
<b>Cazan C7 – tip CR 1244 (IA3) Sursa de vârf pentru SACET Rm Vâlcea.</b>	<b>1993</b>	<b>2036</b>	<b>14</b>
<b>TA3 – tip DSL 50 Echipament destinat SACET.</b>	<b>1973</b>	<b>2028</b>	<b>7</b>
<b>TA4 – tip DSL 50</b>	1976	2028	7
<b>TA5 – tip DKUL 50</b>	1986	retras	0
<b>TA6 – tip DKUL 50 Echipament destinat SACET.</b>	<b>1987</b>	<b>2036</b>	<b>15</b>
<b>TA8 – tip DKA 6.4</b>	2008	2038	17
<b>TA9 – tip TKR 4.7</b>	2008	2038	17 (În prezent se află în conservare).

Tabel 23. Disponibilitatea actuală a echipamentelor

În ANEXA 1.1 este prezentă schema termică de principiu actuala a CET Govora SA.



Schema simplificata CET GOVORA  
Situatia existenta

Anexa 1.1

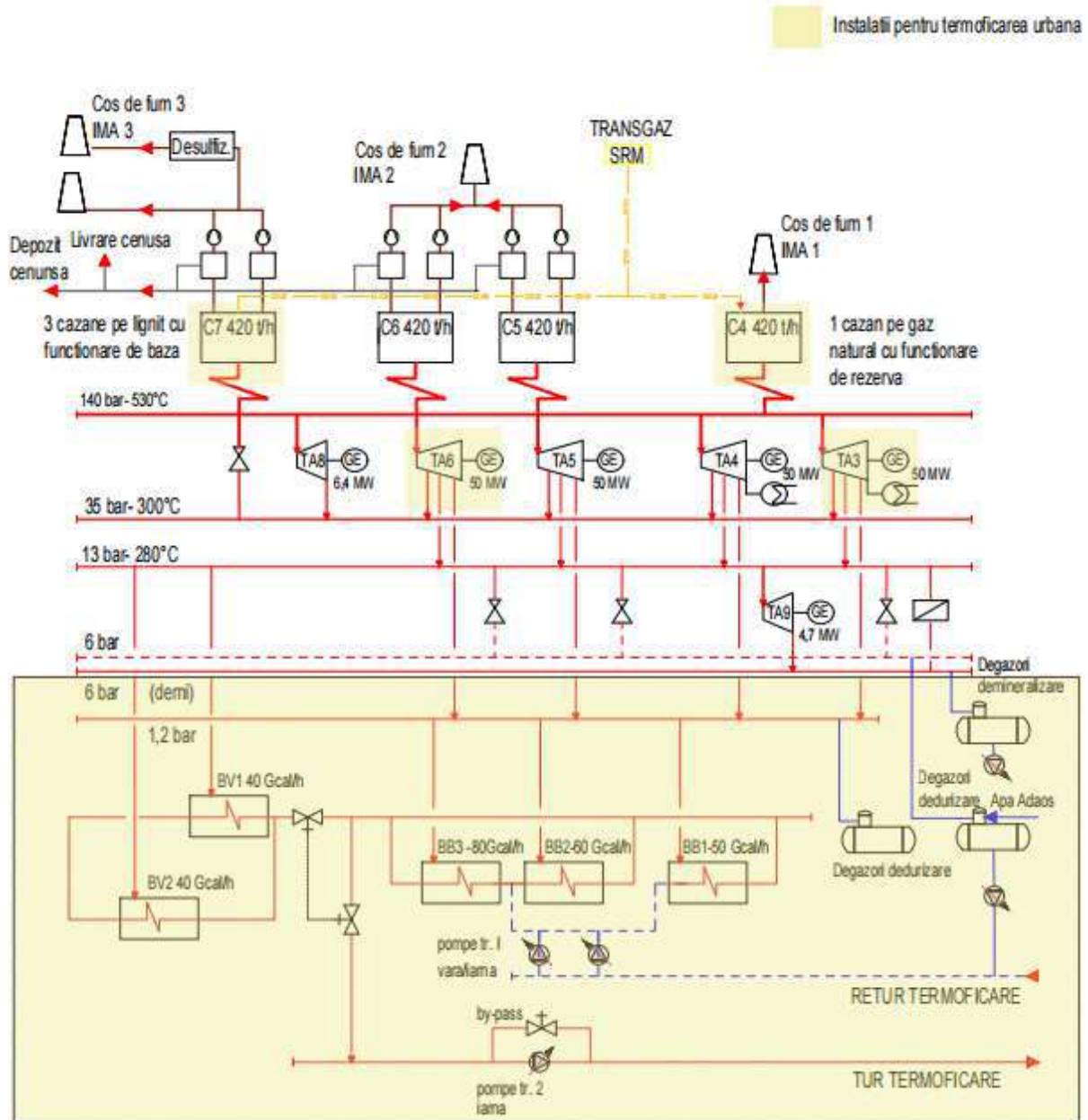


Figura 11. Schema simplificată CET Govora- situația existentă



Cazanele de abur C4 și C7 funcționează pe bară colectoare, atât pe partea de abur viu, de apă de alimentare și de apă dedurizată și demineralizată, cât și pe partea de abur 13 bar.

Este de menționat că barele de abur de 35 bar și 13 bar, ca și bara de apă demineralizată, sunt realizate sub forma unor bare colectoare duble.

Din barele de abur de 13 bar se asigură atât alimentarea boilerelor de vârf (BV1 sau BV 2). pentru încălzirea apei fierbinți, cât și aburul de 6 bar (prin SR 14/6 bar) pentru degazoarele de 6 bar ale apei demineralizate (6 buc). Barele de 13 bar sunt alimentate prin extracția aburului prin priza de 13 bar din turbinele TA3 și TA6.

Bara de abur de 1,2 bar alimentează degazorii de 1,2 bar (6 bucăți) și boilerelor de bază (BB3, BBB2, BB1) pentru preîncălzirea apei fierbinți din sistemul centralizat de alimentare cu căldură.

Bara de abur de 1,2 bar este alimentată prin extracția aburului din contrapresiunea turbinei TA6 și priza de termoficare a turbinei TA3.

Conform schemei termice de principiu a CET Govora, echipamentele energetice de bază aferente și caracteristicile tehnice ale acestora sunt prezentate în tabelele următoare.

Tabel 24. Parametri tehnico-funcționali cazane de abur

Specificație	UM	Parametri	
<b>Identificare cazan</b>	-	<b>C4</b>	<b>C7</b>
<b>IMA din care face parte</b>		IMA 1	IMA 3
<b>Putere termică (a combustibilului)</b>	MWt	300	300
<b>Termene de conformare</b>			
- SO <sub>2</sub>	-	nu este cazul	31/12/2011
- NO <sub>x</sub>	-	este conform	31/12/2011
- pulberi	-	nu este cazul	31/12/2010
<b>Tip cazan</b>	-	Tip C4	Tip CR1244
<b>Furnizor</b>	-	Vulcan	Vulcan
<b>An PIF</b>	-	1976	1993
<b>Situația actuală: în funcțiune/ în conservare/ în modernizare/ etc</b>	-	rezervă rece	în funcțiune
<b>Parametrii nominali de proiect pentru abur iesire</b>			
- debit	t/h	420	420
- presiune	bar	137.75	140±4
- temperatură	0c	540	540±5
- randament	%	94	87.02
<b>Parametrii actuali disponibili pentru abur iesire</b>			
- debit	t/h	420	420
- presiune	bar	137.75	137
- temperatură	0c	540	540
- randament	%	90-91	80-81
Consum orar combustibil la sarcina nominala			
<b>- Combustibil de bază</b>		gaz	cărbune *)
cărbune	t/h	-	
gaz natural	Nmc/h	32000	
Pci	kcal/kg	8050	
Sarcina maximă asigurată	%	100	
<b>- Combustibil auxiliar</b>			
Păcură	t/h	28	
gaz natural	mc/h	-	
Pci	kcal/kg	9200	
Sarcina maximă asigurată	%	100	

\*) Cazanul nr.7 funcționează pe 2 combustibili de bază (comb 1 și/sau comb 2)





Consum orar combustibil		
<b>- Combustibil de bază (1)</b>		<b>carbune</b>
Consum orar	tone/h	160
Pci	kcal/mc	1800
Sarcina maximă asigurată	%	94
<b>- Combustibil de bază (2)</b>		<b>gaz</b>
Consum orar	Nmc/h	5000
Pci	kcal/1000 mc	8050
Sarcina maximă asigurată	%	6
<b>- Combustibil auxiliar</b>		<b>pacura</b>
Consum orar	t/h	4.37
Pci	kcal/kg sau kcal/mc	9200
Sarcina maximă asigurată	%	6

Tabel 25. Parametrii tehnico-funcționali turbine cu abur

Specificație	Parametri	
	TA3	TA6
Identificare TA	TA3	TA6
Tip	DSL 50	DKUL 50
Putere	50 MW	50 MW
Furnizor	UMG Reșița	IMGB București
An PIF	1974	1987
Situația actuală: în funcțiune/ în conservare/ în modernizare/ etc	în funcțiune	în funcțiune

Tabel 26. Parametrii tehnico-funcționali boilere de bază și de vârf

Specificație	UM	Parametri				
		BB1 et. II	BB2 et. II	BB3 gr. 7	BV1 gr. 7	BV2 gr. 7
Identificare SC	-	BB1 et. II	BB2 et. II	BB3 gr. 7	BV1 gr. 7	BV2 gr. 7
Tip (orizontal, vertical)		Vertical, cu tevi	Vertical, cu tevi	Orizontal, cu tevi	Vertical, cu tevi	Vertical, cu tevi
Regim funcționare (bază, vârf)		Baza	Baza	Baza	Varf	Varf
Furnizor						
An PIF		1972	1972	1995	1995	1995
Situația actuală: în funcțiune/ în conservare/ în modernizare/ etc		în funcțiune	în funcțiune	în funcțiune	în funcțiune	în funcțiune
Parametrii nominali de proiect						



capacitate termică instalată	Gcal/h	60	40	80	40	40
suprafața de schimb de căldură	m <sup>2</sup>	1300	550	1000	550	550
debit de apă maxim/minim	t/h	1500	1500	1200	600	600
<b>Parametrii actuali disponibili</b>						
-capacitate termică disponibilă	Gcal/h	60	40	80	40	40
<b>Parametrii aburului la intrare</b>						
- presiune		1.2 - 2.5	1.2 - 2.5	1.2 - 2.5	13	13
- temperatură		150	150	150	280	280

Urmare a Aplicației Consiliului Județean Vâlcea pentru finanțare prin POS Mediu a retehnologizării și ecologizării sursei de energie termică pentru alimentarea SACET Râmnicu Vâlcea, la CET Govora **instalațiile au fost delimitate și repartizate** pe cele două domenii de activitate decurgând din livrarea de energie termică:

**-Instalațiile care produc în cogenerare și livrează apă agent termic primar pentru termoficarea Orașului**, pentru SACET Râmnicu Vâlcea: agregatele de baza - Cazanele C4 și C7, Turbinele TA3 și TA6 - și auxiliarele acestora inclusiv două pompe de alimentare ale cazanelor precum și instalațiile de preparare și pompare agent termic primar sunt destinate serviciului public de termoficare; Instalațiile care au beneficiat de lucrări de investiție cu finanțare publică prin POS Mediu au fost trecute ca proprietate în domeniul public al Jud. Vâlcea și sunt concesionate de CET Govora (cazanul C7, electropompele de alimentare EPA 9 și EPA10 și instalațiile de pompare a agentului termic primar);

**- Instalațiile care produc abur industrial în cogenerare** sunt în continuare în proprietatea CET Govora făcând parte ca proprietate din domeniul privat al Jud. Vâlcea. Aceste instalații sunt în domeniul de competență al Sucursalei CET Govora Industrie special realizată în cadrul Analizei instituționale a Aplicației POS Mediu pentru a gestiona corect repartizarea producțiilor pe cele două activități de tip industrial și servicii publice în cadrul activității de monitorizare a proiectului cu finanțare POS Mediu.

Pentru analiza soluțiilor propuse comparativ cu scenariul de referință pentru actualele unități de producție de la CET Govora vor fi folosite următoarele valori:

nr. crt	Mărimea	U.M	Valori de calcul referință
1	2	3	4
1	Randamentul brut, brut <sup>o</sup> CET	%	<b>67,8</b>
2	Randamentul net, net <sup>o</sup> CET	%	<b>63,7</b>



3	Indicele de structură a producției de energie electrică/energie termică, $y_s$	kWe/ kWt	<b>0,31</b>
4	Consumul propriu al CET, cspel.CET	kWhe/ kWhe	<b>26,8</b>
5	Consumul specific al pompelor de rețea, csp.ppe.retea	kWhe/ Gcal	<b>8,9</b>
6	Gradul de cogenerare a energiei electrice, x cog	%	<b>77.8</b>
7	Ponderele producției de apă fierbinte pentru SACET în totalul producției de energie termică	%	<b>18,5</b>
8	Consumul specic de apă de adaos, $C_{sp.ad}$	$m^3/MWht$	<b>0,65</b>

Tabel 27. Valori de referință scenariu comparativ

Pentru anul 2022 schema termomecanica este prezentata mai jos:



Anexa 1.2

Schema simplificată CET GOVORA  
Situatia propusă - 2022  
Perioada de tranziție

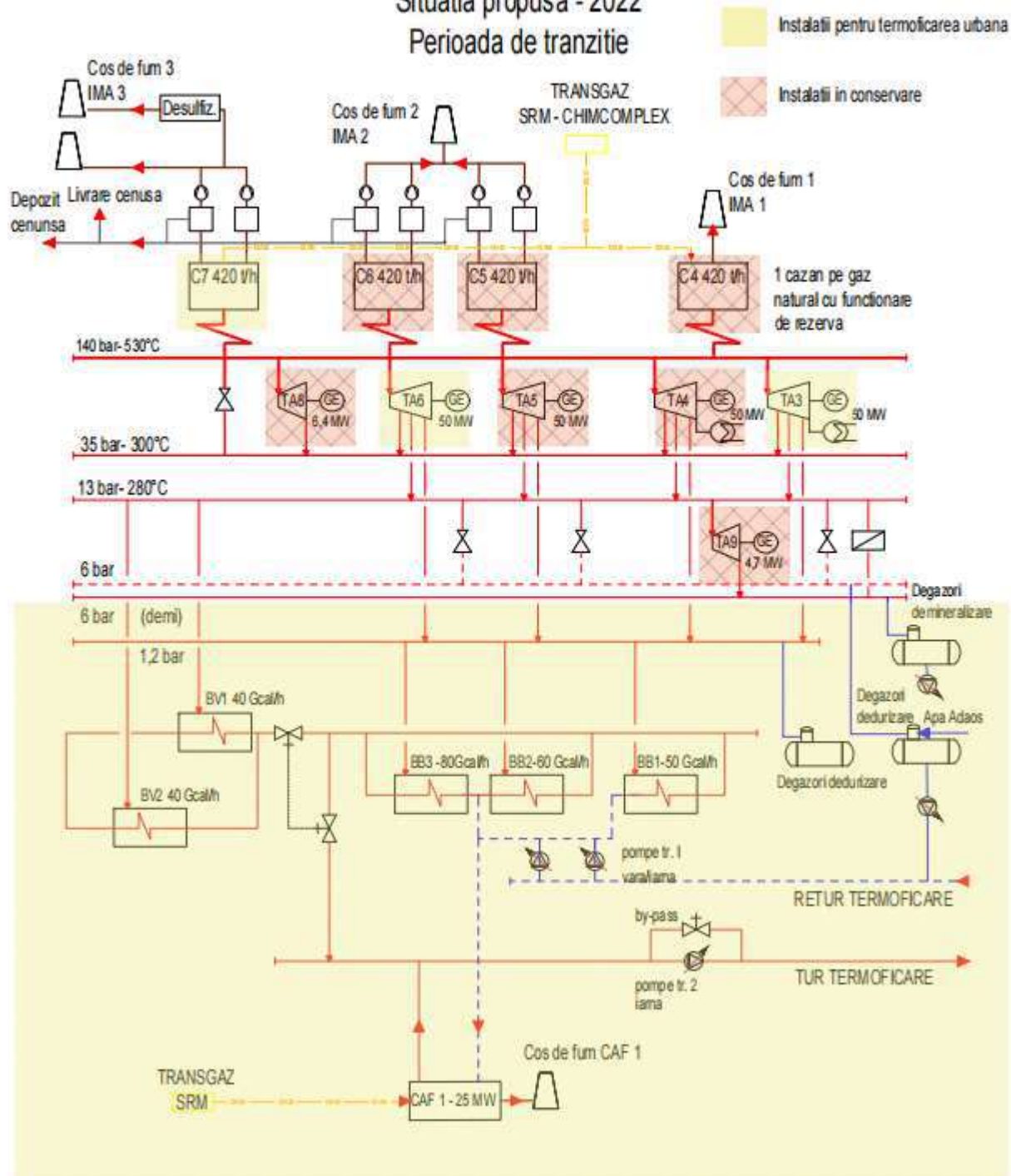


Figura 12. Schema simplificată CET Govora- situația propusă 2022



Pentru perioada de tranziție până la punerea în funcție a noii surse de producție BE cu motoare și cazane de vârf schema termomecanică este redată mai jos:

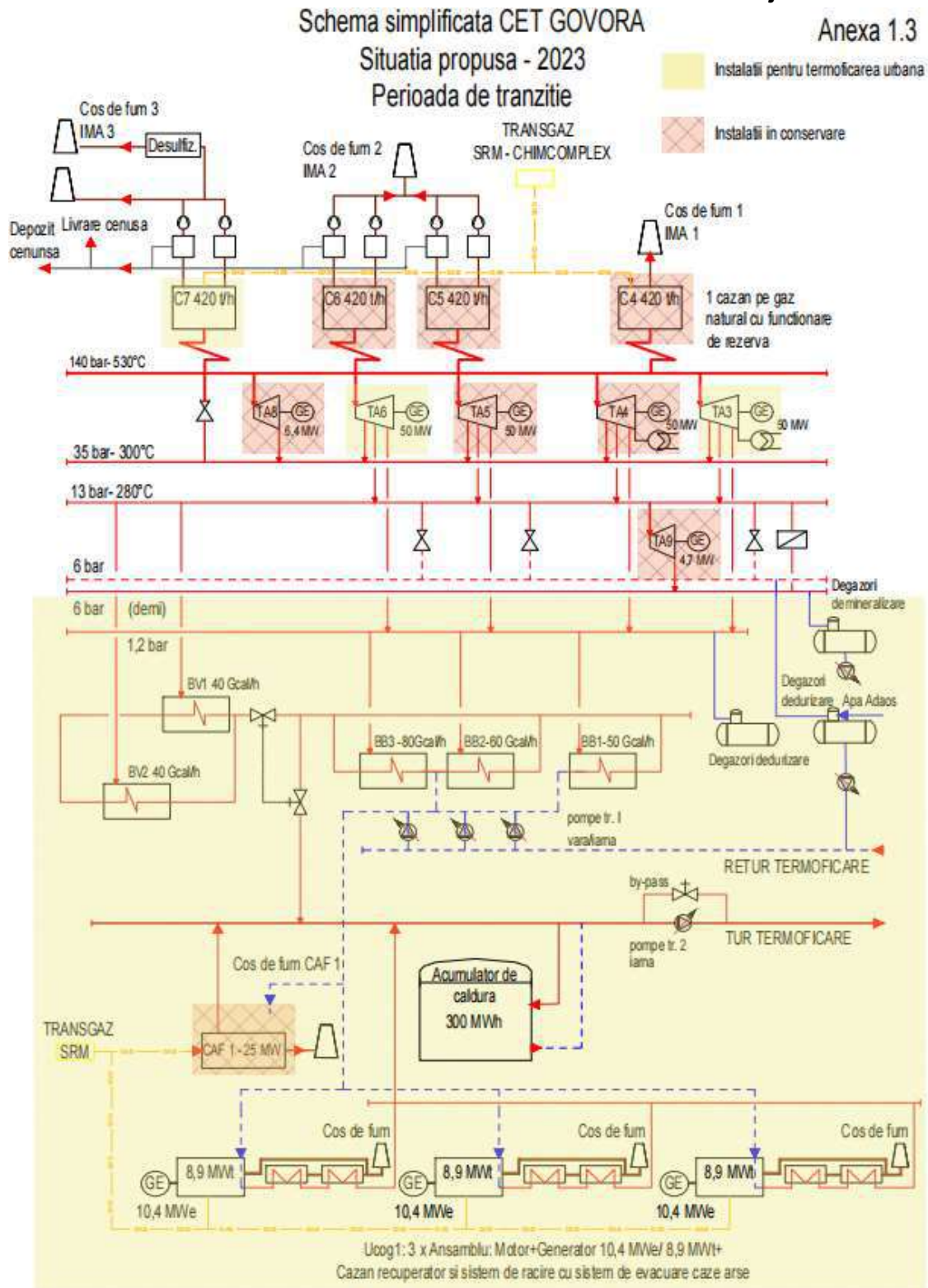


Figura 13. Schema simplificată CET Govora- situația propusă 2023



## Sistemul de transport și distribuție

### Sistemul de rețele termice primare (RTP)

Rețelele termice primare asigură transportul apei fierbinți de la CET la punctele termice și cuprinde ansamblul de rețele de transport a căldurii, sub formă de apă fierbinte, de la CET Govora la diversele puncte termice cu caracter urban sau terțiar din cadrul orașului Râmnicu Vâlcea. În prezent acesta este un sistem bitubular închis, cu câte 2 conducte tur – retur de diametre identice, care asigură punctelor termice căldura necesară pentru încălzire și prepararea apei calde de consum. Rețeaua termică primară de apă fierbinte însumează circa 37,5 km de traseu, din care 13 km subteran și 24,5 km suprateran, având diametre între 50 și 800 mm.

Rețeaua este de tip arborescent, cu o magistrală având 12 km lungime de la sursă până la intrarea în oraș. În zona urbană, din magistrala de termoficare pleacă mai multe ramuri cu diametre între Dn 700 și Dn 200, din care se racordează punctele termice.

În tabelul de mai jos este prezentată structura rețelei primare de transport, din punct de vedere al diametrelor și lungimilor de traseu:

nr. crt	Diametrul nominal	Lungime traseu [km]		
		Lungimea totală de traseu [km]	Lungimea de traseu suprateran [km]	Lungimea de traseu subteran [km]
1	2	3	4	5
		col. 3 = col. 4 + col. 5		
1	Dn 800	5,040	4,320	0,720
2	Dn 700	6,441	6,441	0,000
3	Dn 600	1,534	0,520	1,014
4	Dn 500	0,671	0,040	0,631
5	Dn 400	1,669	0,592	1,077
6	Dn 300	1,863	0,260	1,603
7	Dn 250	1,882	0,154	1,728
8	Dn 200	4,875	0,250	4,625
9	Dn 150	2,357	0,000	2,357
10	Dn 125	0,290	0,000	0,290
11	Dn 80	0,476	0,000	0,476
12	Dn 65	0,150	0,000	0,150
13	Dn 50	0,065	0,000	0,065
14	EXTINDERI consumatori	10,245	0,477	9,768
	<b>TOTAL</b>	<b>37,56</b>	<b>13,054</b>	<b>24,504</b>

Tabel 28. Structura rețelei primare de transport

Până în prezent, s-au reabilitat cca. 8,5 km traseu, restul urmând a fi realizat eșalonat astfel:



- în perioada 2018-2023 prin programul POIM 2014 ÷ 2020 (faza 2) "Reabilitarea sistemului de termoficare urbană la nivelul Municipiului Râmnicu Vâlcea pentru perioada 2009-2028 în scopul conformării la legislația de mediu și creșterii eficienței energetice" și programul "Termoficare 2014 ÷ 2020 căldură și confort" – lungime totală=10,714 km.
- după anul 2024 din surse proprii sau alte programe naționale care vor fi lansate pentru astfel de proiecte. Rețele termice primare rămase de reabilitat în perioada 2024-2026: 3,354 km.

### **Ansamblul punctelor termice**

Actualul sistem de termoficare al Municipiului Râmnicu – Vâlcea cuprinde 2 categorii de puncte termice, din punctul de vedere al operatorului: 37 puncte termice concesionate de CET Govora ca operator și puncte termice proprii ale altor clienți al SACET, aceștia din urmă fiind clienți din sectoarele industriei și serviciilor

În municipiul Râmnicu Vâlcea sunt racordate actual la sistem un număr de 104 puncte termice, din care 37 de puncte termice concesionate de CET Govora ca operator, restul aparținând consumatorilor alimentați.

Cele 37 puncte termice operate de CET Govora au o capacitate instalată pentru producerea agentului termic pentru încălzire de 211,67 MW și 78,25 MW instalați pentru producerea apei calde de consum.

Toate punctele termice sunt de tipul „puncte termice centralizate”, asigurând simultan alimentarea cu căldură atât a consumatorilor de încălzire cât și a celor de apă caldă de consum. Acestea sunt de tipul racordare indirectă și asigură consumatorii urbani din Municipiul Râmnicu Vâlcea cu:

- agent termic secundar pentru încălzire – apă caldă cu temperatura de proiectare 95<sup>0</sup>/75<sup>0</sup>C;
- apă caldă de consum cu temperatura de maxim 60<sup>0</sup>C
- toate punctele termice sunt automatizate

### **Sistemul de rețele termice secundare ( distribuție )**

Sistemul de rețele termice secundare asigură distribuția căldurii de la punctele termice la consumatori – clădirile acestora.

El cuprinde:

- sistemul bitubular închis pentru alimentarea cu căldură a consumatorilor de încălzire
- și prin sistemul monotubular deschis cu conductă de recirculare, pentru alimentarea consumatorilor de apă caldă de consum.

Rețelele de distribuție sunt sisteme arborescente, având o lungime totală de 207,5 km, din care 65,542 km traseu pentru conductele de încălzire (bitubular) și de 76,417 km traseu pentru conductele de apă caldă de consum (monofilar).

Până în prezent, s-au reabilitat cca. 17,26 km traseu, restul urmând a fi realizat eșalonat astfel:

- în perioada 2018-2020 prin programul POIM 2014 ÷ 2020 (faza 2) "Reabilitarea sistemului de termoficare urbană la nivelul Municipiului Râmnicu Vâlcea pentru perioada 2009-2028 în scopul conformării la legislația de mediu și creșterii eficienței energetice" și programul "Termoficare 2014 ÷ 2020 căldură și confort": 10,033 km.



- În perioada 2021-2023 prin programul POIM 2014 ÷ 2020 (faza 3) "Reabilitarea sistemului de termoficare urbană la nivelul Municipiului Râmnicu Vâlcea pentru perioada 2009-2028 în scopul conformării la legislația de mediu și creșterii eficienței energetice" și programul "Termoficare 2014 ÷ 2020 căldură și confort": 18,312 km.
- după anul 2024 din surse proprii sau alte programe naționale care vor fi lansate pentru astfel de proiecte. Rețele termice secundare rămase de reabilitat în perioada 2024-2028: 8,636 km.

### **Ansamblul consumatorilor**

Acesta reprezintă ansamblul instalațiilor interioare de distribuție a căldurii – rețele termice interioare – și al aparatelor de încălzire, din interiorul clădirilor consumatorilor.

În prezent, există următorii consumatori finali de servicii, ai SC CET Govora SA:

- asociații de locatari / proprietari;
- agenți economici; instituții publice.

### **Instalații la consumatori la finalul anului 2020**

În prezent, consumatori finali beneficiari ai serviciului de alimentare centralizată cu căldură din municipiul Râmnicu Vâlcea sunt:

- 25.533 apartamente alimentate din sistemul de distribuție (fata de 29.791 din 2008, din 33.376 - total apartamente construite în oraș la nivelul anului 2008) grupate în 590 asociații de proprietari;
- 238 locuințe individuale (case) - dintre care 111 au punct termic propriu, fiind alimentate din sistemul de transport, iar celelalte sunt legate la punctele termice centralizate, fiind alimentate din sistemul de distribuție;
- 94 de consumatori individuali, alimentati din sistemul de distribuție;
- 86 de instituții publice și alți consumatori social-culturali (școli, grădinițe, cămine, creșe, biserici, unități militare, spitale, policlinici, Teatrul, Casa de copii), dintre care 16 au punct termic propriu, fiind alimentate din sistemul de transport, iar celelalte sunt legate la punctele termice centralizate, fiind alimentate din sistemul de distribuție
- 531 de agenți economici, dintre care 63 au punct termic propriu, fiind alimentate din sistemul de transport, iar celelalte sunt legate la punctele termice centralizate, fiind alimentate din sistemul de distribuție

În orașul Râmnicu Vâlcea, gestiunea livrării agentului termic la nivel de bransament consumator/scară de bloc pentru consumatorii racordați la sistemul centralizat s-a realizat initial în proporție de 100%, prin montarea la fiecare scară de bloc a contoarelor de energie termică pe circuitele de încălzire și apă caldă de consum. Instalațiile interioare de încălzire au fost concepute pentru a funcționa cu debit constant. La 1671 de apartamente s-au montat robinete termostatici la corpurile de încălzire, pentru reglarea debitului de agent termic. Pe conductele de bransament nu sunt însă montate regulatoare de presiune diferențială și nici robinete de echilibrare.





În orașul Râmnicu Vâlcea, majoritatea apartamente sunt dotate cu repartitoare de costuri, iar în ce privește dotarea cu debitmetre pentru măsurarea consumului individual de apă caldă de consum, aceasta este realizată în proporție de 100%.

### **Eficiența energetică în clădiri**

În orașul Râmnicu Vâlcea, fondul locativ este vechi, construit în cea mai mare parte înainte de 1989. Clădirile colective (blocurile de locuințe) se caracterizează printr-o eficiență energetică scăzută, întrucât nu s-au realizat lucrări majore de îmbunătățire a performanței energetice a clădirilor.

Deși a existat această preocupare, până în acest an nu s-a realizat reabilitarea termică a nici unei clădiri. În unele cazuri, proprietarii apartamentelor și-au izolat pereții exteriori sau și-au instalat ferestre termoizolante. Aceste măsuri de îmbunătățire a eficienței energetice au fost individuale și sporadice, nu s-a avut în vedere ansamblul clădirii, eliminarea punților termice, termoizolarea planșeelor peste subsoluri și a celor peste ultimul nivel (terasă), măsuri de prevenire a apariției condensului, refacerea fațadelor. Abia în acest an au fost alocate fonduri pentru reabilitarea termică a 11 blocuri de locuințe, prin Programul național multianual privind creșterea performanței energetice la blocurile de locuințe

#### **6.6.1.4 Combustibilii utilizați**

Combustibilii utilizați de către SC CET Govora SA sunt lignitul, huila, păcura, gazele naturale și biomasa. Biomasa a fost folosită în perioada 2008-2016 .

##### *Alimentarea cu lignit*

În baza transferului de afacere încheiat cu CEO în anul 2015, din Exploatarea Miniera Berbesti (cariera minieră din sud-vestul României) cărbunele este livrat de la carierele miniere (Alunu-77,9 km, Berbesti - 71,9 km) pe calea ferată până la estacadele 1 și 2, de unde este preluat de mașini combinate și depozitat în cele 4 stive de cărbune.

Caracteristici medii: Pci = 2046,88 MW/kg (1760 kcal/kg);

Conținut de apă: Wi=35,15 %

Conținut de cenușă: Aanh= 45,55%

Sulf: 1,11%

Azot:0,8%

##### *Alimentarea cu ulei*

Alimentarea cu ulei import Ucraina se face pe cale ferată (aproximativ 600 km) până la estacadele 1 și 2 de unde este preluată de mașini combinate și este depusă în stiva nr.4 de cărbune, în baza unor contracte încheiate cu doi furnizori.

Caracteristici medii: Pci: 5776,6 – 6823,3 MW/kg (4967 - 5867 kcal/Kg)

conținut apă: 10,8 - 13,9 %

conținut cenușă: 15,7 - 20,7 %

sulf: 0,29 – 0,52 %

*Alimentarea cu gaze naturale* se realizează prin intermediul SC TRANSGAZ SA STATIA DE REGLARE MASURA GAZE NATURALE proprietatea TRANSGZ SA aflata la limita Vest de proprietate a CET Govora cu capacitatea de 66.000 Nmc/h, alimentarea facanduse prin trei linii Debite disponibile:



- linia 1: 11000-12000 Nm<sup>3</sup> / h
- linia 2: 75000-80000 Nm<sup>3</sup> / h
- linia 3: 75000-80000 Nm<sup>3</sup> / h Presiunea disponibilă este 3,5 bar. *Alimentarea cu biomasă*

Pe baza contractelor încheiate cu diverși furnizori (SC Salomone Ambalaje SRL, SC ARMIR SRL, SC RADOX SERVICE SRL, SC HATY SR, SC ECOPELLETS SRL, etc), biomasa cu Pci= 3000 kcal/kg, este livrată utilizând infrastructura existentă (cale ferată, stație de descărcare, etc). Alimentarea cu biomasă se poate face și pe cale rutieră în regim economic de la o distanță maximă de 200 km.

#### *Alimentarea cu păcură*

Alimentarea cu păcură, până în anul 2019, s-a realizat prin intermediul SC RAFINARIA ROMANA pe bază contractuală. Păcura a fost adusă pe calea ferată, în cisterne, în conformitate cu legislația în vigoare. Descărcarea s-a făcut pe rampa de păcură a CET Govora, iar depozitarea s-a făcut în rezervoarele de păcură din incintă.

Caracteristici medii: Pci: 11655,6 MW/kg (10022 kcal/kg)

Sulf: 0,614 %

#### **6.6.1.5 Asigurarea utilităților la centrală de producție CET Govora**

##### **Drumuri de acces**

Accesul în incinta CET Govora se poate realiza fie pe cale ferată, pentru alimentarea cu combustibil, fie cu autovehicule, utilizând poarta de acces din strada Industriilor.

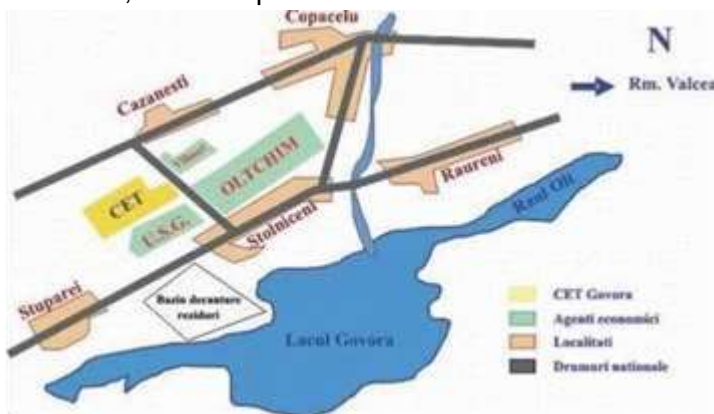


Figura 14. Drumuri de acces

#### **Alimentarea cu apă**

Alimentarea cu apă brută se realizează din sursa „Priza Olt”, prin intermediul conductelor de racord din oțel cu diametrul Ø600x8.

Parametri calitativi principali ai apei brute de alimentare sunt:

- Cloruri Cl<sup>-</sup>: max 60 mg/l
- Substanțe Organice (SO): max 30
- Duritate totală d<sub>t</sub>: max 8,5 °d
- Duritate temporară d<sub>tp</sub>: max 7°d
- Suspensii solide: 20-50 mg/l
- Alcalinitate totală: 1,5-2,5 mval/l



Alimentarea cu apă potabilă se realizează prin branșament la rețeaua SC APAVIL SA. Apa potabilă se distribuie în incinta CET Govora prin conducte metalice cu diametrul Ø108x8.

### **Evacuarea apelor uzate**

Apele uzate menajere și apele chimic neutre încărcate cu substanțe organice biodegradabile sunt evacuate către stația de epurare biologică de pe platforma industrială.

Apele tehnologice epurate și cele convențional curate meteorice se evacuează în canalizare. O parte a apelor tehnologice epurate și a celor convențional curate meteorice se folosește pentru transportul cenușii către depozitul de zgură și cenușă prin intermediul stațiilor Bagger.

### **Racordul la Sistemul Energetic Național**

Stafia de 110 kV CET Govora este realizată cu bare colectoare duble, secționare și este formată din două semistații (A și B).

Racordul SC CET Govora SA la Sistemul Energetic Național se face prin 3 celule:

- celula din stația Râureni, 220/110 kV care sosește în semistația A (celula nr.16) a stației 110 kV. Legătura se face prin LEA 110kV având conectori din OLAL cu secțiunea 185 mm<sup>2</sup> + 95 mm<sup>2</sup> și lungimea de circa 4 Km
- două celule din stația Stupărei 220/110 kV, care sosesc în semistația B (celula nr.30 alimentarea nr.1 și celula nr.32 alimentarea 3). Legătura cu stația Stupărei se face prin două LEA având conectori OLAL secțiunea 185 mm<sup>2</sup> + 95 mm<sup>2</sup> (liniile fiind montate pe stâlpi comuni) cu lungimea de 5 km.

#### **6.6.1.6 Producții de energie termică și electrică și consumuri de combustibil**

Cantitatea de energie termică produsă variază de la un an la altul, funcție de anumiți factori, cum ar fi: factori climatici, factori economici (prețul combustibililor), factori politici (introducerea Directivei pentru cogenerare, alte mecanisme suport).

**In configurația actuală CET Govora nu poate asigura necesarul termic de vară al municipiului Râmnicu Vâlcea ( 20,23 MW/h / 17,4 Gcal/h) fiind necesar instalarea unei surse de producție energie termică cu cazan(e) în vederea preparării energiei termice sub formă de apă fierbinte cu PIF cel târziu la data de 01.06.2022 !!**

#### **6.6.2 Rețele de transport a energiei termice**

Conductele aferente rețelelor de transport și distribuție au o vechime de 20-30 de ani, sunt uzate fizic și moral.

Actual a fost inițiat un program de reabilitare cu scopul de reducere a pierderilor mari de energie termică. În anii 2007-2008 s-au reabilitat 2,93 km rețea de conducte 2xDn1000 și 2xDn800 între CET și stâlp 181 și în zona pasajelor de cale ferată Bogdan Amaru, în soluție clasică (conducte supraterane amplasate pe stâlpi).

Planul de investiții actual al SACET are în vedere proiecte de investiții începând de la sursa de combustibil – sectorul minier – până la sursa de producere a energiei electrice și termice și



depozitarea cenușii rezultate din arderea combustibilului. Până în prezent s-au realizat investiții în valoare de 209 550 430 lei:

nr. crt.	Denumirea investiției	Valoarea	Realizat până în prezent
		totală	
		lei fara TVA	lei fara TVA
1	Retehnologizarea si ecologizarea cazanului C7 pe carbune – sursa de vârf pentru SACET Rm Vâlcea	35 890 000	35 890 000
2	Desulfurarea gazelor de ardere de la cazanul C7	140 629 369	140 629 369
3	Retehnologizarea electrofiltrelor la cazanul C7	14 670 399	14 670 399
4	Inlocuirea a doua pompe de alimentare EPA9 și EPA 10 și dotarea cu convertizoare de frecvență a acționării	18 360 662	18 360 662
5	Inlocuirea a doua pompe de rețea AF treapta a II-a si dotarea cu convertizoare de frecventa a acționării		
6	Inlocuirea a doua pompe de rețea AF treapta a I-a în etapa a III-a (gr7) și dotarea cu convertizoare de frecvență a acționării		
	<b>TOTAL</b>	<b>209 550 430</b>	<b>209 550 430</b>

Tabel 29. Investiții pentru reabilitare SACET în prezent

### 6.6.3 Rețele de distribuție a energiei termice

Rețelele termice secundare asigură distribuția agentului termic pentru încălzire și a apei calde de consum de la punctele termice la consumatori.

Rețelele de distribuție sunt sisteme arborescente, având o lungime totală de 207,5 km, din care 65,542 km traseu pentru conductele de încălzire (bitubular) și de 76,417 km traseu pentru conductele de apă caldă de consum (monofilar). Rețelele de distribuție sunt constituite din 3 conducte, încălzire tur-retur și apă caldă de consum. Diametrele sunt cuprinse între Dn25 și Dn300 pentru conductele de încălzire și între ½” și 3” pentru apă caldă de consum.

Conductele de distribuție au fost reabilite în proporție de 24,5%, dintre care 22,5% în sistem preizolat și 2% în sistem clasic. Restul conductelor sunt clasice, amplasate subteran, în canale nevizibile.

Principalele probleme care afectează funcționarea rețelelor de distribuție care încă nu au fost reabilite sunt următoarele:

- conductele sunt afectate de coroziune, fisurile conduc la pierderi importante de agent termic,
- porțiunile neizolate de conductă și izolația necorespunzătoare (umedă, tasată) cauzează pierderi mari de căldură și corodarea părții exterioare a conductelor;
- canalele termice sunt parțial inundate, apa provenită din avarii sau infiltrații nu se evacuează la canalizare,
- conductele de recirculare a apei calde de consum sunt inexistente sau scoase din funcțiune.



#### 6.6.4 Puncte termice

În stațiile de transformare a energiei termice (punctele termice), energia termică este adusă la parametrii de debit, temperatură și presiune necesari la punctele de utilizare. Energia termică este transferată de la agentul termic primar la cel secundar (agent termic pentru încălzire și apă caldă de consum) prin intermediul schimbătoarelor de căldură.

În municipiul Râmnicu Vâlcea sunt racordate la sistem un număr de 104 puncte termice, din care 37 de puncte termice concesionate de CET Govora ca operator, restul aparținând consumatorilor alimentați. Punctele termice concesionate operatorului au capacități instalate cuprinse între 1,23 Gcal/h (1,43 MWt) și 17,88 Gcal/h (20,79 MWt) și o capacitate instalată totală de 175,25 Gcal/h (203,82 MWt) pentru încălzire și 61,16 Gcal/h (71,13 MWt) pentru apă caldă de consum.

Schema de funcționare a punctelor termice prevede prepararea în paralel a agentului termic pentru încălzire și a apei calde de consum (schema o treaptă paralel). Toate punctele termice concesionate operatorului au fost modernizate între anii 2000-2007. În majoritatea punctelor termice s-au instalat sisteme de recirculare a apei calde de consum. Pompele montate în punctele termice sunt noi, moderne, performante. De menționat că pompele de circulație a agentului termic pentru încălzire sunt pompe cu turație constantă, fiind necesară instalarea de convertizoare de frecvență. Punctele termice sunt automatizate, fiind dotate cu echipamente de reglare a debitului pe circuitul primar, în scopul asigurării temperaturii agentului termic pentru încălzire și a apei calde de consum.

Punctele termice sunt dotate cu echipamentele și accesoriile necesare transmiterii informațiilor la distanță în timp real și sunt integrate într-un sistem dispecer.

Echipamentele instalate în punctele termice sunt următoarele:

- schimbătoare de căldură pentru încălzire și pentru apă caldă de consum;
- pompe cu turație constantă;
- sistem de expansiune;
- instalație de umplere și adaos în circuitul secundar pentru compensarea pierderilor de agent termic;
- aparatură de măsură și control a parametrilor agenților termici (temperatură și presiune);
- contoare de energie termică.

#### 6.6.5 Instalații la consumatori

În prezent, consumatori finali beneficiari ai serviciului de alimentare centralizată cu căldură din municipiul Râmnicu Vâlcea sunt:

- 29.791 apartamente (din 33.376 - total apartamente construite în oraș), reprezentând 595 de blocuri și 1.890 scări de bloc, grupate în 656 asociații de proprietari;
- 111 locuințe individuale (case) - dintre care 27 au punct termic propriu, fiind alimentate din sistemul de transport, iar celelalte sunt legate la punctele termice centralizate, fiind alimentate din sistemul de distribuție
- instituții și alți consumatori social-culturali (școli, grădinițe, cămine, creșe, biserici, unități militare, spitale, policlinici, Teatrul, Casa de copii)
- agenți economici.

#### Contorizarea la bransament



Prin introducerea contorizării la branșament, consumatorul plătește numai energia termică efectiv consumată, fără a plăti și pierderile din sistem. Un efect important este acela că furnizorul este direct interesat să micșoreze pierderile din sistem prin mentenanță, lucrări de reparații și reabilitări. În orașul Râmnicu Vâlcea, gestiunea livrării agentului termic la nivel de branșament consumator/scară de bloc pentru consumatorii racordați la sistemul centralizat s-a realizat în proporție de 100%, prin montarea la fiecare scară de bloc a contoarelor de energie termică pe circuitele de încălzire și apă caldă de consum.

### **Instalații interioare în clădiri**

Fondul locativ racordat la sistemul centralizat de alimentare cu căldură are o vechime de peste 20 de ani, instalațiile interioare de încălzire și distribuție a apei calde de consum au un grad înalt de uzură. Instalațiile existente în blocuri sunt alcătuite în general din conductă principală de distribuție orizontală, montată în subsolul tehnic sau într-un canal termic amplasat sub cota sistematizată a terenului, și coloane verticale prin care agentul termic și apa caldă de consum se distribuie la consumatori.

Conductele de distribuție din subsol / canal termic sunt termoizolate cu vată minerală, protejată la exterior cu carton bitumat. Termoizolarea este realizată fie separat pentru conductele de tur și retur, fie în soluția ambele conducte în aceeași izolație.

Corpurile de încălzire din apartamente sunt confecționate în majoritatea cazurilor din fontă (în spațiile de locuit) sau din oțel (în bucătării și în spațiile comune). Capacitatea reală de transfer de căldură a corpurilor de încălzire este în general redusă cu 15-20% comparativ cu capacitatea proiectată, datorită gradului ridicat de colmatare și murdărire. În peste 80% din blocurile de locuințe au fost înlocuit coloanele aferente instalației de încălzire, dar nu și conducta de distribuție din subsolul clădirii. Coloanele aferente instalațiilor sanitare nu au fost înlocuite.

Instalațiile interioare de încălzire au fost concepute pentru a funcționa cu debit constant. În prezent, în 1671 de apartamente s-au montat robinete termostatici la corpurile de încălzire, pentru reglarea debitului de agent termic.

Pe conductele de branșament nu sunt însă montate regulatoare de presiune diferențială și nici robinete de echilibrare. Diafragmele fixe amplasate pe conductele de distribuție a agentului termic și care erau menite să realizeze echilibrarea hidraulică a sistemului în condițiile de funcționare cu debit fix sunt fie dezafectate, fie au secțiunea de trecere parțial colmatată, conducând la stabilirea unui regim de debite și presiuni complet diferit de cel proiectat.

Dotarea corpurilor de încălzire cu robinete termostate produce perturbații hidraulice în rețea, dată fiind lipsa celorlalte organe de reglaj hidraulic menționate. De asemenea, prin acționarea robinetelor cu cap termostatic se modifică modulul de rezistență hidrodinamică și, în consecință, caracteristica reței, modificându-se punctul de funcționare al pompelor cu turație fixă din punctul termic și conducând la regimuri hidraulice în care pompele funcționează cu randamente scăzute.

Dotarea apartamentelor cu sisteme individuale de reglare a temperaturii interioare impune adaptarea instalațiilor la regimul de funcționare cu debit variabil, astfel încât regimul hidraulic al sistemului să nu fie afectat, iar randamentul de funcționare a pompelor de circulație să nu fie diminuat. În consecință, este absolut necesară dotarea pompelor din punctele termice cu convertizoare de frecvență sau instalarea de pompe cu turație variabilă pe circuitul de încălzire.



### **Contorizarea la nivel de apartament**

Potrivit legislației în vigoare, este obligatorie montarea repartitoarelor de costuri în apartamentele racordate la sisteme de încălzire centralizate, cu distribuție verticală, activitate care va trebui încheiată până la 30 septembrie 2009, costurile fiind suportate de proprietarii apartamentelor (HG 933/2004 modificată prin HG 609/2007). În orașul Râmnicu Vâlcea, 1671 apartamente sunt dotate cu repartitoare de costuri, iar în ce privește dotarea cu debitmetre pentru măsurarea consumului individual de apă caldă de consum, aceasta este realizată în proporție de 100%.

Se menționează faptul că în 37 de blocuri, cu prilejul reabilitării instalațiilor interioare, s-a schimbat și soluția de distribuție în imobil, respectiv s-a trecut de la distribuția pe verticală la distribuția pe orizontală. Schimbarea soluției de distribuție s-a făcut în scopul contorizării consumurilor individuale pe apartament, atât pentru apă caldă de consum, cât și pentru agentul termic pentru încălzire. De asemenea, se oferă posibilitatea consumatorului de a-și regla regimul termic pe fiecare calorifer, prin montarea robinetelor termostatici. Până în prezent, 240 de apartamente din Râmnicu Vâlcea sunt contorizate individual.

#### **6.6.6 Eficiența energetică în clădiri**

Îmbunătățirea eficienței energetice a clădirilor constituie o preocupare majoră la nivel european și național. Consumul energetic al clădirilor are o pondere însemnată în consumul energetic total al Uniunii Europene și al României, iar potențialul de reducere a consumurilor energetice prin reabilitarea termică a clădirilor este important (de circa 40%).

Reabilitarea termică a clădirilor și instalațiilor aferente este parte integrantă a politicii energetice a României și se realizează prin soluții tehnice și măsuri care conduc la scăderea consumurilor energetice și de combustibil, scăderea costurilor de întreținere pentru încălzire și prepararea apei calde de consum, îmbunătățirea condițiilor de igienă și confort termic, reducerea emisiilor poluante generate de producerea, transportul și consumul de energie.

În orașul Râmnicu Vâlcea, fondul locativ este vechi, construit în cea mai mare parte înainte de 1989. Clădirile colective (blocurile de locuințe) se caracterizează printr-o eficiență energetică scăzută, întrucât nu s-au realizat lucrări majore de îmbunătățire a performanței energetice a clădirilor.

### **6.7 Impactul de mediu generat de sistemul de alimentare cu energie termică din municipiul Râmnicu Vâlcea**

#### **6.7.1 Prezentare generală**

Amplasamentul instalației analizate, CET Govora, se află situat în cadrul platformei industriale Râmnicu Vâlcea Sud, în partea central sudică, având o suprafață de 1408141,91 ha. Platforma Râmnicu Vâlcea Sud se află amplasată în dreapta drumului național Râmnicu Vâlcea – Drăgășani. Din punct de vedere administrativ, platforma este situată în județul Vâlcea, la o distanță de 12 km de Orașul Râmnicu Vâlcea.

SC CET Govora SA, unitate cu profil termoenergetic, este deținătoarea unei instalații mari de ardere (IMA3), care are în componență:

- cazanul abur energetic nr. 7 de 420 t/h (293 MWt), turbina nr.6 tip DKUL-50.
- cazanul abur energetic nr. 4 de 420 t/h (293 MWt), cu NOx redus, turbina nr.3 tip DSL-50



IMA produce apă fierbinte către punctele termice, asigurând încălzire și apă caldă menajeră către populația municipiului Râmnicu Vâlcea.

În conformitate cu angajamentele asumate pentru implementarea Directivei 2001/80/EC privind limitarea emisiilor de poluanți emiși în aer și proveniți de la instalațiile mari de ardere, instalațiile existente din incinta SC CET Govora SA au fost incluse în Programul Național de Reducere Progresivă a emisiilor de dioxid de sulf, oxizi de azot și pulberi provenite de la instalațiile mari de ardere, emisiile țintă anuale stabilite pentru IMA fiind următoarele:

Denumire IMA	Putere termică nominală MWt	Tip poluant	Emisii țintă, în tone						
			2007	2008	2010	2013	2015	2016	2017
IMA 3 (C7)	293	SO <sub>2</sub>	21407	21407	21407	4423	4423	4423	4423
		NO <sub>x</sub>	1990	1990	1990	1974	1974	1974	1974
		Pulberi	2220	2220	2220	306	306	306	306

Tabel 30. Emisii țintă, în tone

## 6.7.2 Emisii în aer, apă, sol

### 6.7.2.1 Emisii în aer

În prezent, cazanul energetic existent în incinta SC CET Govora SA destinat SACET funcționează pe combustibil solid lignit și gaz metan, iar evacuarea gazelor de ardere rezultate din arderea combustibilului se realizează prin intermediul coșului de fum cu următoarele caracteristici tehnice:

Tip cazan	Putere termică nominală (MWt)	Caracteristici tehnice coș fum		
		Înălțime (m)	Diametru la baza (m)	Diametru la varf (m)
CA nr. 7 – IMA 3, de 420 t/h	293	140	15,2	7

Tabel 31. Caracteristici tehnice coș fum

Legea nr. 278/2013 privind emisiile industriale este principala reglementare care guvernează sectorul producerii energiei, privind limitarea emisiilor de poluanți (SO<sub>2</sub>, NO<sub>x</sub> și pulberi) în aer de la centrale mari, cu puterea termică egală sau mai mare de 50 MWt, pentru orice tip de combustibil (solid, lichid sau gazos). Gazele rezultate în urma arderii combustibililor în cazane sunt evacuate prin canalele de gaze de ardere cu ajutorul ventilatoarelor de gaze de ardere.

Monitorizarea emisiilor de poluanți evacuați în atmosferă prin intermediul coșului de fum aferent IMA 3, se realizează pe canalul de gaze de ardere după ieșirea din ventilator, în conformitate cu prevederile din autorizația integrată de mediu.

### Monitorizarea emisiilor de poluanți evacuați în atmosferă





Instalații mari De ardere / Cazan	Punct de prelevare		Parametru	Frecvența de monitorizare	Metoda de analiza
IMA 3 – funcționare pe Cazan 7	Cos de fum	VG1 lesire	SO <sub>2</sub>	Semestrial	Firme autorizate on-line
			Nox		
			Pulberi		
Cazan 7	Cos de fum	VG2 lesire	SO <sub>2</sub>	Semestrial	Firme autorizate on-line; Analizatoare on-line
			Nox		
			Pulberi		

Tabel 32. Monitorizarea emisiilor de poluanți evacuați în atmosferă

Pentru IMA 3 se constată că nu au fost depășite emisiile țintă pentru nici unul dintre poluanții reglementați.

În ceea ce privește emisiile de substanțe poluante, în gazele de ardere valorile monitorizate au depășit VLE pentru toți poluanții reglementați.

#### 6.7.2.2 Emisii în apă

Alimentarea cu apă brută se face, pe bază de contract, din sursa Priza Olt, proprietar CHIMCOMPLEX SA prin conducte racord de oțel Ø600x8.

Parametri calitativi principali ai apei brute, sunt următorii:

Nr. crt	Denumire indicatori de calitate	Valori măsurate	UM
1.	Cloruri Cl <sup>-</sup>	max. 60	Mg/l
2.	Substanțe organice (SO)		
3.	Duritate totală d <sub>t</sub> °d	max. 8,5	mval/l
4.	Duritate temporară d <sub>t</sub> °d	max. 7	mval/l
5.	Suspensii solide	20–50	mg/l
6.	Alcalinitate totală	1,5 – 2,5	mval/l

Tabel 33. Parametri calitativi principali ai apei brute

Cantitatea de apă brută consumată este în general de cca. 8.000.000 -8.700.000 m<sup>3</sup>.

Sursa de alimentare cu apă potabilă este SC APAVIL SA, în baza de contract. Alimentarea cu apă potabilă se realizează printr-un bransament la rețeaua SC APAVIL SA și se distribuie prin conducte metal Ø108x8.

Parametrii calitativi principali ai apei potabile sunt prezentați în tabelul următor:

Cantitatea de apă potabilă consumată este în general de cca. 2.900.460 m<sup>3</sup>/ an



Actual exista foraje de apă potabilă proprii( cantitate de apă potabilă consumată cca.1350 m<sup>3</sup>). Evacuarea apelor uzate de pe platforma SC CET Govora SA se realizează printr-un sistem de canalizare care cuprinde:

- *canalizare convențional curată* – rețeaua este realizată din tuburi de azbociment cu Ø1400 mm care descarcă apele în canalizarea convențional curată de pe platforma industrială
- *canalizarea menajeră* – ape uzate menajere (de la grupurile sociale și cantine) sunt colectate printr-o rețea de canalizare distinctă cu D<sub>n</sub> 150 mm și sunt descărcate în stația de epurare biologică *canalizarea pluvială*  
– apele pluviale sunt colectate printr-o rețea de canalizare separată cu D<sub>n</sub> 600 mm și sunt evacuate împreună cu apele convențional curate în canalizarea convențional curată

De pe teritoriul centralei nu se evacuează ape direct în emisari.

Calitatea apelor uzate evacuate în rețelele de canalizare este urmărită de laboratorul de specialitate al SC CET Govora SA.

#### **6.7.2.3 Emisii în sol**

Desfășurarea activității pe amplasamentul centralei electrice se realizează astfel încât emisiile de poluanți care pot influența în mod direct sau indirect calitatea solului și vegetației pe amplasament și în imediata vecinătate a acestuia să respecte valorile concentrațiilor maxime admise pentru conținutul de metale grele (Co, Cr, Cu, Mn, Ni, Pb, Zn) prevăzute în OMAPPM 756/1997 pentru aprobarea reglementării privind evaluarea poluării mediului..

Monitorizarea solului la CET Govora se face conform „Programului de automonitorizare a factorilor de mediu” cuprins în Autorizația Integrată de Mediu nr.16/04.09.2006

Poluarea solului este diminuată prin:

- depozitarea cărbunelui doar pe suprafețe betonate;
- manipularea și transportul cărbunelui astfel încât să se reducă la minim emisiile de pulberi;
- descărcarea, manipularea și depozitarea produselor petroliere, utilizând doar instalațiile specifice pentru aceste operațiuni;
- îndepărtarea din incinta de exploatare a IMA a depunerilor de pulberi, zgură și cenușă.

#### **6.7.3 Zgomot**

Sursele de zgomot sunt reprezentate de mori de cărbune, ventilatoare de gaze de ardere, ventilatoare aer, stațiile de pompe, traseele de abur, turbogeneratoarele. Aceste surse produc zgomot continuu, cu nivel mare și afectează o zonă redusă. O altă sursă importantă de zgomot este reprezentat de eșapările de abur, caracterizate prin nivel mare al zgomotului produs, raza mare de acțiune și prin producerea discontinuă, ocazională a acestuia.

Nivelul de zgomot produs de echipamentele existente se încadrează în general în limitele impuse de Legea Protecției Muncii nr. 319/2006. Limita maximă admisă pentru zgomot la locurile de muncă, în vederea protecției sănătății umane este de 87 dB la 1 m de echipament (cu măsuri de precauție atunci când se atinge valoarea de 85 dB).

Pentru reducerea nivelului de zgomot produs de centrală s-au montat și se vor mai monta atenuatoare de zgomot, s-a modernizat sistemul de antrenare al benzilor transportoare.



Conform STAS 10 009/88 nivelul de zgomot admis la limita amplasamentului este de 65 dB. Zgomotul măsurat la limita amplasamentului centralei electrice este între 48,6 și 74,6 dB, depășirile valorilor de 65 dB s-au înregistrat în apropierea porții USG (69,5 dB), în dreptul transformatorului T14MVA (77,3 dB), în zona estacadei de descărcare cărbuni (69,8 dB), în zona Turn capăt 1 (70,6 dB), la 500 m de proprietate vest (în prezența traficului rutier și a unui ciocan pneumatic în funcțiune la Uzina Mecanica 70,3 dB), la 1000 m în paralel cu limita sud-estică a CET Govora și USG (74,6 dB).

**Zgomotul măsurat la limita amplasamentului centralei nu este datorat numai funcționării centralei electrice, ci provine și din zgomotul de fond existent.**

În perioadele de funcționare anormală (opriri, porniri, avarii, incidente, etc.) se acceptă depășiri ale nivelului de zgomot cu 25-30% (de la 65 dB la 85 dB) la peste 50 m de sursele generatoare.

Măsurătorile și calculul nivelului de zgomot echivalent continuu se va face respectând prevederile STAS 6161/1-79, STAS 6156-86 și STAS 6161/3-82.

#### **6.7.4 Deșeuri și gestionarea deșeurilor**

Deșeurile rezultate în timpul funcționării centralei electrice sunt colectate selectiv și depozitate temporar sau definitiv în spații special amenajate, fiind, după caz, refolosite sau valorificate și evacuate din incinta centralei electrice conform prevederilor din OUG nr. 78/2000 privind regimul deșeurilor, aprobată cu modificări și completări prin Legea nr. 426/2001, modificată de OUG 61/2006, aprobată prin Legea nr. 27/2007.

Deșeurile menajere sunt colectate în containere metalice amplasate pe o platformă betonată, ridicarea lor regulată fiind realizată de serviciul public de salubritate SC Urban SA.

Deșeurile metalice feroase (fier vechi) provin în urma reparațiilor și dezafectărilor de instalații casate. În prezent nu se mai depozitează fier vechi provenit din demolări, acesta fiind valorificat prin firme autorizate.

Deșeurile de cauciuc, rezultate în urma înlocuirii benzilor transportoare uzate, sunt depozitate pe platforma betonată în aer liber până la valorificarea prin vânzare către terți.

Uleiurile uzate provenite de la motoarele și angrenajele hidraulice și de transformator sunt colectate în recipiente metalice și valorificate prin firme autorizate. Uleiurile de turbină se reutilizează la ungerea reductoarelor în centrală.

Uleiurile pot modifica, în cazul în care contaminează solul, calitatea acestuia, reducându-i drastic fertilitatea. În cazul contaminării solului cu ulei, stratul de sol contaminat se îndepărtează și se depozitează în locuri destinate acestui scop.

Aceste tipuri de deșeuri sunt monitorizate prin scrierea într-un registru a tuturor cantităților de deșeuri gestionate, a operațiilor de valorificare sau depozitare, precum și a detaliilor privind transporturile/societățile care le preiau.

Cenușa uscată, colectată de la câmpurile electrofiltrelor este stocată în trei silozuri intermediare și apoi evacuată de pe amplasament în vederea valorificării parțiale (cca 35%) ca material de construcții la firme de specialitate iar restul este transportată hidraulic în iazurile de decantare la depozitul de zgură și cenușă și utilizată ca material de umplutură fiind transportată și încorporată în halda de steril la locul de exploatare a cărbunelui.

#### **6.7.5 Gestionarea substanțelor toxice și periculoase**

Stocarea, descărcarea și vehicularea reactivilor necesari preparării diferitelor calități de apă necesare funcționării centralei se realizează utilizând instalațiile din stația de tratare chimică,



instalații ce sunt în permanență monitorizate și care prin natura lor asigură protecția mediului înconjurător și a personalului implicat.

## 6.8 Resurse energetice

### 6.8.1 Resurse de energie primară în România

#### Date generale

România dispune de o gamă diversificată de resurse de energie primară: țiței, gaze naturale, cărbune (lignit, huiă, cărbune brun). Zăcămintele de hidrocarburi sunt însă limitate. Există un declin al producției interne. Nu au mai fost identificate noi zăcăminte cu potențial important. Rezervele actuale de țiței sunt estimate la 73,7 mil. tone. Producția anuală de țiței scade. Rezervele actuale de gaze naturale sunt estimate la 184,9 mld.m<sup>3</sup>. Producția anuală de gaze naturale asigură până la 70-75 % din consumul național anual total de gaze naturale.

### 6.8.2 Potențialul resurselor regenerabile în județul Vâlcea

În județul Vâlcea au fost identificate resurse regenerabile geotermale și biomasă.

#### Resursele geotermale

Resursele geotermale exploatate deja se găsesc în zona Călimănești, având temperatura medie 92 °C.

Resursele geotermale neexploatate se găsesc în zona Olănești, având temperatura medie 53 °C. Distanța față de Râmnicu Vâlcea nu permite luarea acestora în considerare pentru utilizare lor în SACET. Pentru programul de dezvoltare a folosirii resurselor de energii regenerabile este prevăzută implementarea unei unități de producție prin folosirea energiei geotermale în combinație cu pompe de căldură în incinta CET Govora.

#### Biomasa

În ceea ce privește biomasa, fondul forestier în județul Vâlcea ocupă o suprafață de 267413 ha, gradul de împădurire al județului fiind 46,3%. Tipul de proprietate a fondului forestier este redat în tabelul următor:

Tip de proprietate a fondului forestier	Suprafața [ha]
Proprietate publică, administrată de RNP Romsilva	112 875
Proprietate publică, administrată de unitățile administrativ-teritoriale	3 080
Proprietate privată a unor persoane juridice	94 846
Proprietate privată a unor persoane fizice	57 621
<b>Total</b>	<b>267 413</b>

Tabel 34. Tip de proprietate a fondului forestier

Suprafața fondului forestier a județele învecinate (Argeș, Gorj, Olt) județe de unde se poate transporta biomasă lemnoasă în condiții de eficiență economică este de 571140 ha. Gradul mediu de împădurire este de 37,3%.



În conformitate cu studiul de piață realizat de CET Govora pe o rază de 200 km disponibilul este de 120000 t/an biomasă – deșeuri de lemn din prelucrarea primară, deșeuri forestiere și lemn de foc.

### Deșeurilor municipale ca sursă de biomasă

Deșeurile municipale pot constitui o sursă însemnată de biomasă al cărui potențial energetic ar putea fi valorificat în instalații de ardere în vederea obținerii energiei termice.

## 6.9 Profilul socio-economic al municipiului Râmnicu Vâlcea

### 6.9.1 Profilul socio-economic al regiunii de dezvoltare Sud-Vest

Municipiul Râmnicu Vâlcea este situat în Regiunea de Dezvoltare Sud-Vest Oltenia. În continuare se prezintă o scurtă descriere a regiunii.



Figura 15. Regiunea de Dezvoltare Sud-Vest Oltenia

**Regiunea este situată în partea de sud-vest a României fiind alcătuită din 5 județe: Dolj, Gorj, Mehedinți, Olt și Vâlcea, cu localitățile structurate în 40 de municipii și orașe.**

Regiunea Sud – Vest are o suprafață de 29.212 km<sup>2</sup>, ceea ce reprezintă 12,3% din suprafața României.

Se învecinează la nord cu regiunea Centru și regiunea Vest, la est cu regiunea Sud, la sud cu Bulgaria, limita fiind dată de granița naturală – fluviul Dunărea, iar la vest cu Serbia, limita fiind dată tot de fluviul Dunărea.

Regiunea Sud-Vest Oltenia oferă, prin varietatea formelor de relief de care beneficiază, resurse naturale diverse, deosebit de valoroase. Subsolul regiunii este bogat în resurse minerale, reprezentate de zăcăminte de cărbune, hidrocarburi, materiale naturale de construcții, minerale metalifere și nemetalifere, sare, petrol, gaze naturale. O resursă specifică regiunii, care a făcut posibilă apariția stațiilor balneare, o reprezintă apele termale.

## 6.10 Cadrul legal, instituțional și operațional al funcționării sistemului de alimentare cu energie termică în municipiul Râmnicu Vâlcea

Productia, transportul, distributia și furnizarea de energie termică în sistem centralizat constituie un serviciu de utilitate publică.



Serviciile de utilități publice sunt reglementate prin Legea nr.51/2006 a serviciilor comunitare de utilitati publice, modificată și completată prin OUG nr.13/2008 pentru modificarea și completarea Legii nr. 51/2006 și a Legii nr.241/2006 a serviciului de alimentare cu apă și de canalizare.

Serviciile de utilități publice fac parte din sfera serviciilor publice de interes general și au următoarele particularități:

- au caracter economico-social;
- răspund unor cerințe și necesități de interes și utilitate publică;
- au caracter tehnico-edilitar;
- au caracter permanent și regim de funcționare continuu;
- regimul de funcționare poate avea caracteristici de monopol;
- presupune existența unei infrastructuri tehnico-edilitare adecvate;
- aria de acoperire are dimensiuni locale: comunale, orășenești, municipale sau județene;
- sunt înființate, organizate și coordonate de autoritățile administrației publice locale;
- sunt organizate pe principii economice și de eficiență;
- pot fi furnizate/prestate de către operatori care sunt organizați și funcționează fie în baza reglementărilor de drept public, fie în baza reglementărilor de drept privat;
- sunt furnizate/prestate pe baza principiului "beneficiarul plătește";
- recuperarea costurilor de exploatare ori de investiții se face prin preturi, tarife sau taxe speciale.

Autoritățile administrației publice locale au competența exclusivă, în condițiile legii, în tot ceea ce privește înființarea, organizarea, coordonarea, monitorizarea și controlul funcționării serviciilor de utilități publice.

Guvernul asigură realizarea politicii generale a statului în domeniul serviciilor de utilități publice, în concordanță cu Programul de guvernare și cu obiectivele Planului național de dezvoltare economico-socială a țării.

### **6.10.1 Cadrul administrativ general**

Administrația publică locală (consiliul județean, consiliul local, primăria, serviciile publice locale).

#### **CONSILIUL LOCAL**

Consiliile locale sunt compuse din consilieri aleși prin vot universal, egal, direct, secret și liber exprimat, în condițiile stabilite de Legea privind alegerile locale. Consiliul local se alege pentru un mandat de 4 ani, care poate fi prelungit, prin lege organică, în caz de război sau de catastrofă.

Consiliul local are inițiativă și hotărâște, în toate problemele de interes local, cu excepția celor care sunt date prin lege în competența altor autorități publice, locale sau centrale.

Conform Codului administrativ OUG nr 57/2019 privind administrația publică locală, consiliul local are următoarele atribuții principale:

- aprobă statutul comunei sau a orașului, precum și regulamentul de organizare și funcționare a consiliului;
- avizează sau aprobă, după caz, studii, prognoze și programe de dezvoltare economico-socială, de organizare și amenajare a teritoriului, documentații de amenajare a teritoriului și urbanism,



inclusiv participarea la programe de dezvoltare județeană, regională, zonală și de cooperare transfrontalieră, în condițiile legii;

- aprobă bugetul local, împrumuturile, virările de credite și modul de utilizare a rezervei bugetare;
- administrează domeniul public și domeniul privat al comunei sau orașului;
- aprobă, în limitele competențelor sale, documentațiile tehnico-economice pentru lucrările de investiții;
- acționează pentru protecția și refacerea mediului înconjurător, în scopul creșterii calității vieții.

## CONSILIUL JUDEȚEAN

Consiliul județean este autoritatea administrației publice locale, constituită la nivel județean, pentru coordonarea activităților consiliilor comunale și orășenești, în vederea realizării serviciilor publice de interes județean. Acesta este compus din consilieri aleși prin vot universal, egal, direct, secret și liber exprimat, în condițiile stabilite de Legea privind alegerile locale. Consiliul județean se alege pentru un mandat de 4 ani, care poate fi prelungit, prin lege organică, în caz de război sau catastrofă.

Potrivit Legii nr. 215/2001, consiliul județean, ca autoritate deliberativă a administrației publice locale constituită la nivel județean, îndeplinește următoarele atribuții principale:

- adoptă strategii, prognoze și programe de dezvoltare economico-socială a județului sau a unor zone din cuprinsul acestuia pe baza propunerilor primite de la consiliile locale, dispune, aprobă și urmărește, în cooperare cu autoritățile administrației publice locale comunale și orășenești interesate, măsurile necesare, inclusiv cele de ordin financiar, pentru realizarea acestora;
- aprobă bugetul propriu al județului, împrumuturile, virările de credite și modul de organizare a rezervei bugetare;
- administrează domeniul public și domeniul privat al județului;
- hotărăște asupra privatizării societăților comerciale;
- aprobă documentațiile tehnico-economice pentru lucrările de investiții de interes județean, în limitele și condițiile legii;
- analizează propunerile făcute de autoritățile administrației publice locale comunale și orășenești, în vederea elaborării de prognoze și programe de dezvoltare economico-socială sau pentru refacerea și protecția mediului înconjurător;

La fel ca și CL Vâlcea și CJ Valcea funcționează conform Codului administrativ aprobat prin OUG nr 57/2019.

### 6.10.2 Cadrul legislativ

Acest capitol prezintă o vedere de ansamblu asupra cadrului legal și a documentelor legislative naționale și internaționale relevante din domeniul energiei și protecției mediului.

#### **Legislația specifică sectorului energiei termice și protecției mediului: europeană și națională, primară și secundară**

În contextul instituirii și al funcționării pieței interne și din perspectiva necesității de protecție și de conservare a mediului înconjurător, politica energetică a UE urmărește:

- asigurarea funcționării piețelor de energie în condiții de competitivitate;
- asigurarea siguranței aprovizionării cu energie în Uniune;
- promovarea eficienței energetice și a economiei de energie;



- dezvoltarea surselor regenerabile de energie;
- reducerea emisiilor de gaze cu efect de seră;
- promovarea interconectării rețelelor energetice.
- deschiderea piețelor energiei
- tranziția către o economie cu emisii reduse de dioxid de carbon
- menținerea aprovizionării în condiții de securitate și la cel mai scăzut cost posibil.
- suportabilitatea prețurilor la consumatori
- implementarea de mecanisme pentru susținerea sustenabilitatea companiilor
- asigurarea pentru operatorii din sectorul energetic a unor principii esențiale cum sunt cele privind predictibilitatea, transparența și stabilitatea legislației, în așa fel încât criteriile legate de existența piețelor liberalizate impuse la nivel european să poată fi aplicate constituie și va constitui și în viitorul apropiat principala provocare.

În data de 13 iulie 2021 a fost publicată în M.O nr. 693/2021, Legea nr. 196/2021 pentru modificarea și completarea Legii serviciului public de alimentare cu energie termică nr. 325/2006, pentru modificarea alin. (5) al art. 10 din Legea nr. 121/2014 privind eficiența energetică și pentru completarea alin. (3) al art. 291 din Legea nr. 227/2015 privind Codul fiscal.

Autoritatea Națională de Reglementare în domeniul Energiei - ANRE, în calitate de autoritate de reglementare competentă va elabora reglementările tehnice și comerciale în domeniul energiei termice, în termen de 12 luni de la intrarea în vigoare a legii, în condiții de eficiență, concurență, transparență și protecție a consumatorilor.

Cadrul legal european care reglementează promovarea și dezvoltarea cogenerării de înaltă eficiență a energiei termice și electrice transpus în legislația românească este prezentat în tabelul următor:

#### a) Legislația internă și europeană în domeniul energetic

Tabel nr. 1 Legislația internă și europeană în domeniul energetic

Legislație internațională	Legislație internă
<b>Directiva 2004/8/CE privind promovarea cogenerării pe baza cererii de energie termica utila abrogata prin Directiva 2012/27/UE a Parlamentului European si a Consiliului din 25 octombrie 2012 privind eficienta energetica</b>	<b>HG 219/2007 (actualizată*)</b> privind promovarea cogenerării bazate pe cererea de energie termică utilă; (actualizată la data de 19 octombrie 2015*) <b>HG 1069/2007</b> privind aprobarea Strategiei energetice a României pentru perioada 2007-2020 <b>HG 1215/2009 (actualizată*)</b> privind stabilirea criteriilor si condițiilor necesare implementării schemei de sprijin pentru promovarea cogenerării de înalta eficiență pe baza cererii de energie termica utila





Legislație internațională	Legislație internă
<p><b>Decizia Comisiei Europene nr74/2007 de stabilire a valorilor de referință armonizate ale eficienței pentru producerea separată de energie electrică și termică abrogată prin Decizia Comisiei Europene 2011/877/UE</b></p>	<p><b>Ordin ANRE nr 13/2007</b> pentru aprobarea Valorilor de referință armonizate aplicabile la nivel național ale eficienței pentru producerea separată de energie electrică respectiv de energie termică și pentru aprobarea factorilor de corecție aplicabili la nivel național abrogat prin <b>Ord 38/2012</b> abrogat prin <b>Ord 48/2016</b></p> <p><b>Ordin ANRE nr 23/2010</b> pentru aprobarea Regulamentului de calificare a producției de energie electrică în cogenerare de înaltă eficiență de verificare și monitorizare a consumului de combustibil și a producțiilor de energie electrică și energie termică utilă în cogenerare de înaltă eficiență abrogat prin Ord114/2013</p>
<p><b>Decizia Comisiei Europene 2011/877/UE de stabilire a valorilor de referință armonizate ale eficienței pentru producerea separată de energie electrică și termică abrogată prin Regulamentul delegat (UE) 2015/2/2402</b></p> <p><b>Decizia Comisiei Europene 2008/952/CE de stabilire a orientărilor detaliate pentru implementarea anexei II la Directiva 2004/8/CE</b></p>	<p><b>Ord 114/2013</b> privind aprobarea Regulamentului de calificare a producției de energie electrică în cogenerare de înaltă eficiență de verificare și monitorizare a consumului de combustibil și a producțiilor de energie electrică și energie termică utilă în cogenerare de înaltă eficiență modificat și completat prin Ord49/2016</p>
<p><b>Directiva 2012/27/UE a Parlamentului European și a Consiliului din 25 octombrie 2012 privind eficiența energetică</b></p> <p><b>Regulamentul delegat (UE) 2015/2/2402 al Comisiei din 12 octombrie 2015 de revizuire a valorilor de referință armonizate ale randamentului pentru producția separată de energie electrică și termică</b></p>	<p><b>Ord 49/2016</b> privind modificarea și completarea Regulamentului de calificare a producției de energie electrică în cogenerare de înaltă eficiență de verificare și monitorizare a consumului de combustibil și a producțiilor de energie electrică și energie termică utilă în cogenerare de înaltă eficiență aprobat prin Ord 114/2013</p>

## b) Legislația internă și europeană de mediu

Tabel nr. 2 Legislația internă și europeană de mediu



Denumire Directivă	Denumire Reglementare națională
<b>Directiva 2010/75/UE</b> a Parlamentului European și a Consiliului privind emisiile industriale	<b>Legea nr. 278/2013</b> privind emisiile industriale
<b>Directiva 2012/18/UE</b> privind controlul asupra pericolelor de accident major în care sunt implicate substanțe periculoase	<b>Legea nr. 59/2016</b> privind controlul asupra pericolelor de accident major în care sunt implicate substanțe periculoase
<b>Directiva 2008/50/CE</b> a Parlamentului European și a Consiliului privind calitatea aerului înconjurător și un aer mai curat pentru Europa și <b>Directiva 2004/107/CE</b> Parlamentului European și a Consiliului privind arseniul, cadmiul, mercurul, nichelul, hidrocarburile aromatice policiclice în aerul înconjurător;	<b>Legea nr. 104/2011</b> privind calitatea aerului înconjurător actualizată în 2016 prin O.U.G. nr. 68/2016 (M. Of. nr. 823 din 18 octombrie 2016)
<b>Directiva 2004/280/CE și Directiva 93/389/CEE</b> modificată de <b>Directiva 99/296/CE</b> Decizia Parlamentului European și a Consiliului <b>2004/280/CE</b> privind mecanismul de monitorizare a emisiilor de gaze cu efect de seră pe teritoriul Comunității și pentru punerea în aplicare a Protocolului de la Kyoto	<b>Legea nr. 24/1994</b> pentru ratificarea Convenției-cadru a Națiunilor Unite asupra schimbărilor climatice, semnată la Rio de Janeiro în 1992
<b>Directiva 91/271/CE</b> privind epurarea apelor uzate urbane modificată de <b>Directiva 98/15/CE</b>	<b>HG nr. 352 /2005</b> pentru modificarea HG nr. 188/2002 privind aprobarea unor norme privind condițiile de descărcare în mediul acvatic a apelor uzate
<b>Regulamentul 166/2006/CEE privind înființarea Registrului European al Poluanților Emiși și Transferați și modificarea DC91/689/CEE și DC96/61/CE;</b>	<b>HG nr. 140/2008</b> privind stabilirea unor măsuri pentru aplicarea prevederilor R166/2006CEE
<b>Regulamentul (CE) nr. 1272/2008</b> al Parlamentului European și al Consiliului din 16 decembrie 2008 privind clasificarea, etichetarea și ambalarea substanțelor și a amestecurilor, de modificare și de abrogare a Directivelor 67/548/CEE și 1.999/45/CE, precum și de modificare a Regulamentului (CE) nr. 1907/2006 și ale art. 17 din <b>Legea nr. 24/2000</b> privind normele de tehnică legislativă pentru elaborarea actelor normative, republicată, cu modificările și completările ulterioare,	<b>Hotărârea nr. 539/2016</b> pentru abrogarea Hotărârii Guvernului nr. 1.408/2008 privind clasificarea, ambalarea și etichetarea substanțelor periculoase și a Hotărârii Guvernului nr. 937/2010 privind clasificarea, ambalarea și etichetarea la introducerea pe piață a preparatelor periculoase;
<b>Directiva 2000/532/CE</b> , amendată de <b>Directiva 2001/119/CE</b> privind lista deșeurilor;	<b>HG nr. 856/2002</b> privind evidența gestiunii deșeurilor
<b>Directiva 2008/98/CE</b> a Parlamentului European și a Consiliului privind deșeurile	<b>ORDONANȚĂ DE URGENȚĂ nr. 92 din 19 august 2021</b> privind regimul deșeurilor
<b>Directiva 75/439/CE</b> , amendată de <b>Directiva 87/101/CE</b> și <b>D91/692/CE</b> privind gestionarea uleiurilor uzate	



Denumire Directivă	Denumire Reglementare națională
	<b>ORDONANȚĂ DE URGENȚĂ nr. 92 din 19 august 2021 privind regimul deșeurilor</b>
<b>Directiva 2012/19/UE</b> a Parlamentului European și a Consiliului privind deșeurile de echipamente electrice și electronice	<b>OUG nr. 5/2015</b> privind deșeurile de echipamente electrice și electronice
<b>Directiva 2002/49/EC</b> referitoare la evaluarea și managementul zgomotului în mediul înconjurător	<b>LEGE nr. 121 din 3 iulie 2019 privind evaluarea și gestionarea zgomotului ambiant</b>
<b>Directiva 2004/35/CE</b> a Parlamentului European și a Consiliului privind răspunderea pentru mediul înconjurător în legătură cu prevenirea și repararea daunelor aduse mediului	<b>OUG nr. 68/2007 (*actualizată*)</b> cu completările și modificările ulterioare, <b>privind răspunderea de mediu cu referire la prevenirea și repararea prejudiciului asupra mediului</b>
<b>Directiva 2003/87/CE</b> privind stabilirea schemei de comercializare a certificatelor de emisii de gaze cu efect de seră	<b>HG nr. 780/2006</b> privind stabilirea schemei de comercializare a certificatelor de emisii de gaze cu efect de seră, cu modificările și completările ulterioare
<b>Regulamentului (UE) nr. 601/2012</b> privind monitorizarea și raportarea emisiilor de gaze cu efect de seră în conformitate cu Directiva 2003/87/CE	<b>REGULAMENTUL DE PUNERE ÎN APLICARE (UE) 2018/2066 AL COMISIEI</b> din 19 decembrie 2018 privind monitorizarea și raportarea emisiilor de gaze cu efect de seră în temeiul Directivei 2003/87/CE a Parlamentului European și a Consiliului și de modificare a Regulamentului (UE) nr. 601/2012 al Comisiei

### c) Legislația națională primară și secundară

#### 1. Energie termică

- **HG 348/1993** privind contorizarea apei și a energiei termice la populație instituții publice și agenți economici;
- **HG 425/1994** privind aprobarea Regulamentului pentru furnizarea și utilizarea energiei termice;
- **Ordonanța de Urgență nr 81/2003** pentru modificarea unor reglementări privind acordarea de ajutoare pentru încălzirea locuinței și asigurarea fondurilor necesare în vederea furnizării energiei termice și gazelor naturale pentru populație precum și unele măsuri pentru întărirea



disciplinei financiare aprobată completată și modificată prin **Legea 525/2003, Ordonanța de urgență nr. 103/2007 și prin Legea nr. 116/2021;**

- **Legea 51/2006** (\*\*republicată\*\*) actualizată a serviciilor comunitare de utilități publice;
- **Legea 325/2006** a serviciului public de alimentare cu energie termică;
- **Legea 121/2014** (modificată și completată în 17.12.2014, 20.11.2015 și de ORD DE URGENTA 1 06/01/2020) privind eficiența energetică.
- **Legea nr. 196/2021 pentru modificarea și completarea Legii serviciului public de alimentare cu energie termică nr. 325/2006, pentru modificarea alin. (5) al art. 10 din Legea nr. 121/2014 privind eficiența energetică și pentru completarea alin. (3) al art. 291 din Legea nr. 227/2015 privind Codul fiscal În vigoare de la 16 iulie 2021**

## 2. Energie electrică

- **Legea 210/2010** privind unele măsuri prealabile lucrărilor de construcție de rețele de transport și de distribuție a energiei electrice promulgată prin Decretul nr.1090/2010
- **HG 135/2011** pentru aprobarea regulilor procedurale privind condițiile și termenii referitori la durata conținutului și limitele de exercitare a drepturilor de uz și servitute asupra proprietăților private afectate de capacitățile energetice a convenției cadru precum și a regulilor procedurale pentru determinarea cuantumului indemnizațiilor și a despăgubirilor și a modului de plată a acestora;
- **HG 83 /2012** privind adoptarea unor măsuri de siguranță pe piața de energie electrică;
- **HG nr. 1028/11.12.2013** privind abrogarea HG 90/2008 pentru aprobarea Regulamentului privind racordarea utilizatorilor la rețelele electrice de interes public;
- **HG nr. 934/2014** privind abrogarea HG nr1007/2004 pentru aprobarea Regulamentului de furnizare a energiei electrice.

## 3. Gaze naturale

- **Legea nr. 290/2020** privind aprobarea OUG nr. 106/2020 pentru modificarea și completarea **Legii energiei electrice și a gazelor naturale nr. 123/2012**, precum și pentru modificarea unor acte normative Data:15.12.2020 MO 1239/16.12.2020
- **Legea 127/2014** pentru modificarea și completarea Legii energiei electrice și a gazelor naturale nr.123/2012 și a Legii petrolului nr.238/2004;
- **Legea 174/2014** privind aprobarea OUG nr.35/2014 pentru completarea Legii energiei electrice și a gazelor naturale nr.123/2012;
- **OUG 64/2016** pentru modificarea și completarea Legii energiei electrice și a gazelor naturale
- **Legea 185/2016** privind unele măsuri necesare pentru implementarea proiectelor de importanță națională în domeniul gazelor naturale
- **Legea 203/2016** pentru modificarea și completarea Legii energiei electrice și a gazelor naturale nr.123/2012 MO nr.892/08112016.

## 4. Cogenerare de înaltă eficiență

- **HG 219/2007 (actualizată\*)** privind promovarea cogenerării bazate pe cererea de energie termică utilă; (actualizată la data de 19 octombrie 2015\*)
- **HG 1461/2008** aprobarea - Procedurii privind emiterea garanțiilor de origine pentru energia electrică produsă în cogenerare de eficiență înaltă;



- **HG 1215/2009** privind stabilirea criteriilor și a condițiilor necesare implementării schemei de sprijin pentru promovarea cogenerării de înaltă eficiență pe baza cererii de energie termică utilă cu completările și modificările ulterioare.
- **HG 494/2014** pentru modificarea HG 1215/2009 privind stabilirea criteriilor și a condițiilor necesare implementării schemei de sprijin pentru promovarea cogenerării de înaltă eficiență pe baza cererii de energie termică utilă;
- **HG 846/2015** pentru modificarea și completarea HG 219/2007 privind promovarea cogenerării bazate pe cererea de energie termică utilă.

#### 5. Surse regenerabile

- **Legea 220/2008** (\*\*republicată\*\*) pentru stabilirea sistemului de promovare a producerii energiei electrice din surse regenerabile de energie, cu modificările și completările ulterioare;
- **Legea 139/2010** de modificare și completare a Legii nr. 220/2008 pentru stabilirea sistemului de promovare a producerii energiei electrice din surse regenerabile de energie
- **OG 29/2010** privind modificarea și completarea Legii nr. 220/2008 pentru stabilirea sistemului de promovare a producerii energiei din surse regenerabile;
- **OUG nr. 88/2011** privind modificarea și completarea Legii nr. 220 /2008 pentru stabilirea sistemului de promovare a producerii energiei din surse regenerabile de energie;
- **Legea nr. 134/2012** pentru aprobarea OUG nr. 88/2011 privind modificarea și completarea Legii nr. 220 /2008 pentru stabilirea sistemului de promovare a energiei din surse regenerabile de energie;
- **HG 495/2014** privind instituirea unei scheme de ajutor de stat privind exceptarea unor categorii de consumatori finali de la aplicarea Legii nr.220/2008 pentru stabilirea sistemului de promovare a producerii energiei din surse regenerabile de energie.

#### 6.10.3 Instituții în domeniul protecției mediului

Operarea sistemelor de termoficare are un impact semnificativ asupra mediului și implicit, asupra sănătății umane.

În cele ce urmează este prezentată organizarea și funcționarea principalelor instituții care au responsabilitatea de a aplica politicile și strategiile Guvernului român privind protecția mediului înconjurător în concordanță cu cerințele europene și standardele internaționale.

De asemenea sunt prezentate și instituțiile care au rolul de a integra cerințele de protecția mediului în celelalte politici sectoriale.

#### A.) La nivel central

Conform Ordin 1057/06.05.2020 Ministerul Mediului, Apelor și Pădurilor realizează politica în domeniile mediului și gospodăririi apelor la nivel național, elaborează strategia și reglementările specifice de dezvoltare și armonizare a acestor activități în cadrul politicii generale a Guvernului, asigură și coordonează aplicarea strategiei Guvernului în domeniile sale de competență, îndeplinind rolul de autoritate de stat, de sinteză, coordonare și control în aceste domenii.



- asigură coordonarea interministerială a procesului de elaborare a Strategiei naționale de dezvoltare durabilă, propune adoptarea și urmărește implementarea acesteia. De asemenea, MM coordonează activitatea de integrare a cerințelor privind protecția mediului în celelalte politici sectoriale, în concordanță cu cerințele și standardele europene și internaționale.

În cadrul Ministerului Mediului funcționează Direcția Regională Infrastructura , care îndeplinește funcția de Autoritate de Management pentru POIM.

### **Agenția Națională pentru Protecția Mediului (ANPM)**

Conform prevederilor din Ordin 1057/06.05.2020, Agenția Națională pentru Protecția Mediului (ANPM) este instituția de specialitate a administrației publice centrale, aflată în subordinea Ministerului Mediului cu competențe în implementarea politicilor și legislației din domeniul protecției mediului.

În realizarea funcțiilor sale, ANPM are următoarele responsabilități de bază:

asigurarea suportului tehnic pentru fundamentarea actelor cu caracter normativ, a strategiilor și politicilor sectoriale de mediu armonizate cu acquis-ul comunitar și bazate pe conceptul de dezvoltare durabilă;

- implementarea legislației din domeniul protecției mediului;
- coordonarea activităților de implementare a strategiilor și politicilor de mediu la nivel național, regional și local;
- reprezentarea în domeniul protecției mediului în relațiile interne și externe, conform mandatului acordat de către Ministerul Mediului;
- autorizarea activităților cu impact potențial asupra mediului și asigurarea conformării cu prevederile legale;
- coordonarea realizării planurilor de acțiune sectoriale și a planului național de acțiune pentru protecția mediului;
- coordonează activitățile rezultate din angajamentele internaționale ale României în domeniul protecției mediului.

### **Garda Națională de Mediu**

Potrivit H.G. nr 1005 /2012 privind organizarea și funcționarea Gărzii Naționale de Mediu (GNM), această instituție este un corp specializat de inspecție și control, care are responsabilitatea de a asigura controlului implementării profesionale, uniforme și integrate a politicii Guvernului și de a aplica legislația națională armonizată cu cea comunitară în domeniul protecției mediului.

Atribuții principale ale GNM sunt:

- controlează activitățile cu impact asupra mediului înconjurător, și aplică sancțiuni contravenționale prevăzute de legislația în domeniul protecției mediului;



- controlează modul în care sunt respectate prevederile actelor de reglementare privind protecția mediului, inclusiv măsurile stabilite prin programele de conformare pentru activitățile economico-sociale și respectarea procedurilor legale în emiterea actelor de reglementare;
  - exercită controlul activităților care prezintă pericole de accidente majore și/sau impact semnificativ transfrontalier asupra mediului, în vederea prevenirii și limitării riscurilor de poluare;
  - participă la intervențiile pentru eliminarea sau diminuarea efectelor majore ale poluărilor asupra factorilor de mediu, și la stabilirea cauzelor acestora și aplică sancțiunile prevăzute de lege;
  - controlează investițiile în domeniul mediului în toate fazele de execuție și are acces la întreaga documentație;
  - verifică sesizările cu privire la încălcarea legislației în vigoare în domeniul protecției mediului;
- Aparatul central al GNM este Comisariatul General care îndrumă și controlează activitatea tuturor comisariatelor teritoriale și desfășoară acțiuni operative pe întreg teritoriul țării, în baza sarcinilor și atribuțiilor stabilite de comisarul general.

### **Administrația Națională Apele Române (ANAR)**

Administrația Națională Apele Române (ANAR) - funcționează în coordonarea Ministerului Mediului (conform Ordin 1057/06.05.2020) - administrează apele din domeniul public al statului și infrastructura Sistemului Național de Gospodărire a Apelor în scopul cunoașterii și a gestionării unitare pe ansamblul țării, a resurselor de apă de suprafață și subterane. ANAR are sediul central în București și filiale teritoriale localizate în cele 11 bazine de râuri.

### **Organisme Intermediare**

Conform H.G. nr. 398/2015 privind cadrul instituțional de coordonare și de gestionare a instrumentelor structurale, la nivel regional funcționează opt Organisme Intermediare, care îndeplinesc atribuții delegate de către POIM 2014 - 2020 în relația cu beneficiarii. Organismele Intermediare sunt organizate la nivelul celor 8 regiuni de dezvoltare stabilite, ca unități fără personalitate juridică, aflate în subordinea MM.

DRI (Directii Regionale Infrastructura) -urile acționează ca interfață între AM și beneficiarii proiectelor, jucând rolul principal în implementarea POIM la nivelul fiecărei regiuni. Principalele responsabilități ale POIM sunt:

- coordonează prioritățile POIM cu alte programe de investiții la nivel regional;
- promovează parteneriatul la nivel regional;
- informează potențialii beneficiari privind modalitatea de pregătire a aplicațiilor ce vor fi finanțate din POIM ;
- monitorizează implementarea proiectelor la nivel regional;
- colectează datele necesare evaluării POIM;
- diseminează informațiile privind oportunitățile de finanțare prin POIM, la nivelul regiunii.



## B.) La nivel local

### Agențiile Publice Locale de Protecția Mediului (ALPM)

Conform H.G. nr. 1000/2012, privind reorganizarea și funcționarea Agenției Naționale pentru Protecția Mediului, Agențiile Locale de Protecție a Mediului sunt situate în fiecare județ și sunt instituții care îndeplinesc la nivel local responsabilitățile Autorităților Regionale de Protecția Mediului. Obligativitatea autorităților publice locale cu competențe în domeniul protecției mediului și protecției civile sunt:

- să coordoneze activitățile Autorităților Publice Locale responsabile pentru implementarea prevederilor legislației în vigoare;
- să elaboreze procedurile specifice în domeniul managementului riscului și controlului activităților, care prezintă pericole de accidente majore în care sunt implicate substanțe periculoase.
- să urmărească modul de respectare a termenelor de transmitere de către agenții economici a notificărilor, politicilor de prevenire a accidentelor majore, rapoartelor de securitate, planurilor de urgență internă, informațiilor necesare elaborării planurilor de urgență externă, informațiilor privind identificarea pericolelor de accidente majore și informărilor pentru public.

### 6.10.4 Instituții în domeniul energiei

La nivel instituțional, energia electrică și termică se află sub jurisdicția a două autorități de reglementare la nivel național:

- Autoritatea Națională de Reglementare în Domeniul Energiei – **ANRE** - pentru energia electrică și pentru energia termică produsă în cogenerare.
- Autoritatea Națională de Reglementare pentru Serviciile Comunitare de Utilități Publice – **ANRSC** - pentru energia termică produsă în noncogenerare.

**Autoritatea Națională de Reglementare în domeniul Energiei – ANRE** este o instituție publică autonomă de interes național cu personalitate juridică și finanțare integrală din venituri proprii, cu misiunea de a crea și a aplica sistemul de reglementări necesar funcționării sectorului și pieței energiei electrice precum și a gazelor naturale în condiții de eficiență, concurență, transparență și protecție a consumatorilor. În desfășurarea misiunii sale, ANRE urmărește integrarea actului de reglementare cu acțiunile altor autorități de reglementare și armonizarea cu obiectivele și prioritățile Guvernului.

ANRE funcționează în baza Legii nr. 13/2007 privind energia electrică cu modificările și completările ulterioare, a Legii gazelor nr. 351/2004, cu modificările și completările ulterioare, a *Regulamentului de organizare și funcționare* a instituției, aprobat prin Hotărârea de Guvern nr. 410/2007. Odată cu apariția OUG nr. 221/2008, pentru stabilirea unor măsuri de reorganizare în cadrul administrației publice centrale, se înființează instituția viceprim-ministrului; aceasta dispune de un aparat propriu de lucru care face parte din aparatul de lucru al Guvernului și care are în coordonare printre alte instituții și autorități publice și Autoritatea Națională de Reglementare în domeniul Energiei.

Atribuțiile de baza ale ANRE sunt:

- asigurarea unui sistem complex de reglementare a relațiilor de piață în sectoarele electroenergetic, termoenergetic și de gaze;
- stimularea și eficientizarea sectoarelor electroenergetic, termoenergetic și de gaze naturale;





- reglementarea activităților unităților electroenergetice, termoenergetice și de gaze naturale prin eliberarea de licențe și monitorizarea respectării condițiilor prevăzute în licențe;
- promovarea unei politici tarifare adecvate pentru a asigura viabilitatea financiară a întreprinderilor energetice și alimentarea neîntreruptă și la costuri minime a consumatorilor cu energie electrică, energie termică și gaze naturale;
- protecția drepturilor consumatorilor de energie electrică, termică și de gaze naturale;
- asigurarea și promovarea concurenței pe piața energiei electrice, energiei termice și gazelor naturale, asigurarea drepturilor egale pentru toți participanții la această piață;
- elaborarea metodologiei de calculare și aplicare a tarifelor la serviciile de alimentare cu apă și canalizare.

În îndeplinirea atribuțiilor sale, ANRE colaborează cu Consiliul Concurenței, cu Autoritatea Națională pentru Protecția Consumatorilor, cu ministerele și cu alte organe de specialitate ale administrației publice centrale sau locale interesate.

În sectorul energiei termice, ANRE aprobă prețurile pentru activitatea de producere în cogenerare a energiei termice, determinate în conformitate cu *Metodologia de stabilire a prețurilor și cantităților de energie electrică vândute de producători pe bază de contracte reglementate și a prețurilor pentru energia termică livrată din centralele cu grupuri de cogenerare*

#### 6.10.5 Prezentarea operatorului local de termoficare

Societatea Comercială S.C. CET Govora S.A. este operatorul de termoficare al Municipiul Ramnicu Valcea și are ca obiect de activitate producerea, transportul, distribuția și furnizarea de energie termică și producția și furnizarea de energie electrică, activități licențiate de Autoritatea Națională de Reglementare în domeniul Energiei

S.C. CET Govora S.A. este constituită legal ca societate comercială pe acțiuni, cu unic acționar Județul Valcea și administrat de Consiliul Județean Valcea.

Documentele de constituire a SC CET Govora SA sunt:

- 1 HG 759/2.12.2007 Hotărârea Guvernului României privind înființarea Societății Comerciale SC CET Govora SA Ramnicu Valcea prin reorganizarea Filialei Electrocentrale Govora din cadrul Regiei Autonome de electricitate RENEL;
2. HG 1005/2002 Hotărârea Guvernului României privind transferul cu titlu gratuit a pachetului integral de acțiuni al Societății Comerciale CET Govora,, – SA Ramnicu Valcea în proprietatea privată a județului Valcea și în administrarea Consiliului Județean Valcea

<b>Nume întreg al companiei de termoficare</b>	<b>S.C. CET Govora S.A. Ramnicu Valcea</b>
Scopul principal	Producerea și comercializarea de energie electrică și energie termică conform contractelor încheiate cu regii autonome societăți comerciale persoane fizice sau juridice beneficiare
Structura legală	Societate pe acțiuni
Proprietar	Județul Valcea (unic acționar)
Capital înregistrat	18.609.437,5 lei



Numărul de înregistrare la Camera Comerțului	J 38/683/1997
Cod unic de înregistrare	RO 10102377
Adresă	Strada Industriilor, numărul 1, Ramnicu Valcea

Tabel 35. Profil CET Govora

Societatea deține licență pentru prestarea serviciului public de alimentare centralizată cu energie termică

Proiectarea și realizarea CET Govora a început în anii 1950 și s-a dezvoltat în timp în patru etape succesive, simultan cu evoluția Platformei chimice Sud Râmnicu Vâlcea:

- Etapa 0 , pusă în funcțiune în anii 1958-1959, reprezentând două cazane de abur de câte 100 t/h la 64 bar – pe gaze naturale și o turbină cu abur cu contrapresiune la 13 bar, de 7,5 MWe, care între timp a fost casată și dezafectată, în vederea reutilizării spațiilor astfel disponibilizate.
- Etapa I pusă în funcțiune în anii 1969-1970, reprezentând două turbine cu abur TA1 și TA2 de 50 MWe tip DSL50 , și două cazane de abur pe gaz metan C1 și C2 de 420 t/h 140 bar și 550 grC. În prezent, acestea au fost casate și urmează a fi dezafectate și dezmembrate pentru reutilizarea unor subansamble componente.
- Etapa a II-a, pusă în funcțiune în anii 1973-1976, compusă din două cazane pe gaz natural și pacura C3 și C4 de 420 t/h abur la 140 bar și 550 grC și două turbine cu abur TA3 și TA4 de 50 MW fiecare, cu condensatie și două prize reglabile ( la 10-16 bar și 0,5+2,5 bar) tip DSL 50. În prezent cazanul C3 este casa și se dezmembrează iar cazanul C4 este autorizat pentru funcționarea pe gaz natural.
- Etapa a III-a, pusă în funcțiune în anii 1986 și 1993, reprezintă extinderea pe cărbune a CET Govora. Ea este formată din trei cazane de abur C5, C6 și C7 de 420 t/h, la 5500C și 140 bar, pe lignit cu adaos de pacura și gaze naturale și două turbine cu abur TA5 și TA6 de 50 MW, tip DKUL 50, cu contrapresiune (la 1,2 bar) și priză reglabilă (la 10-16 bar).
- Etapa a IV-a este reprezentată de două turbine de contrapresiune TA8 tip DKA 140/35 bar de 6.8 MW și TA9 tip TKR 13/6 bar de 4.7 MW. Aceste turbine realizează abur la presiuni intermediare cerute de consumatori de 35 bar respectiv 6 bar, sunt amplasate în sala mașini etapa a II-a și au fost puse în funcțiune în anul 2008.

Cele 4 cazane de abur 4,5,6,7 și 6 turbine cu abur 3,4,5,6,8,9 sunt disponibile în prezent, în vederea funcționării.

În prezent, CET Govora cuprinde următoarele subansamble principale:

- Instalațiile energetice pentru producerea simultană și combinată – în cogenerare – a căldurii și energiei electrice. Ele cuprind instalațiile de cazane de abur viu (2 x 420 t/h) și turbina cu abur cu condensatie și priză reglabilă (TA 3) și cea cu contrapresiune și priză reglabilă (TA6), de 50 MWe putere electrică instalată în fiecare, cu instalațiile anexe aferente acestora: preparare și alimentare cu combustibil, circuit de preîncălzire regenerativă, circuite și instalații de răcire, etc.
- Combustibilul posibil a fi utilizat de diversele cazane de abur este cărbunele, păcura și gazul metan.
- Instalațiile de alimentare a consumatorilor de abur – stația de transformatoare de abur, stații de reducere – răcire, etc.
- Ansamblul instalațiilor de livrare a căldurii sub formă de apă fierbinte, care asigură producerea acesteia și vehicularea sa până la consumatorii de apă fierbinte (boilerele de bază –



BB și de vârf – BV și pompele de rețea)

- Ansamblul instalațiilor de tratare termică și chimică a apei de adaos aferentă asigurării cu apă de adaos demineralizată și dedurizată (degazoare de 1,2 bar, stația de tratare chimică, pompe de apă de adaos).
- Ansamblul instalațiilor de alimentare, stocare și preparare de combustibil ;
- Ansamblul instalațiilor de evacuare și stocare a zgurii și cenușii.

### **Contractul de concesiune**

Contractul de concesiune prevede clauze referitoare la:

- Obiectul contractului ( art.1 ) îl constituie concesiunea serviciului public de producere, transport, distribuție și furnizare a energiei termice și a apei calde de consum în zona aferentă punctelor termice specificate din municipiul Râmnicu Vâlcea și la agenții economici; producerea energiei electrice și lucrări de extindere și reabilitare în Perimetrul de Distribuție;
- Durata contractului ( art. 4 ) este de 25 de ani începând cu data de 1.06.2002. Contractul de concesiune poate fi prelungit pentru o perioadă egală cu cel mult jumătate din durata sa inițială prin acordul părților exprimat cu cel puțin 6 luni înainte de expirare.

Contractul de concesiune prevede obligații atât pentru concedent cât și pentru concesionar.

Concedentul trebuie :

- să pună la dispoziția concesionarului exclusivitatea folosinței instalațiilor, utilajelor și imobilelor care fac obiectul contractului de concesiune, în stare de funcționare cu tot inventarul de spațiu , echipament industrial, mijloace fixe și obiecte de inventar pe bază de proces verbal de predare-primire;
- să accepte lucrările propuse de concesionar, care au scop refacerea și modernizarea instalațiilor , sau mărirea randamentului punctelor termice , în conformitate cu legislația și reglementările în vigoare, precum și cu progresul tehnic;
- să controleze nodul de îndeplinire a angajamentelor asumate de concesionar în cadrul contractului de concesiune ;

Concesionarul trebuie:

- să asigure exploatarea eficientă în regim de continuitate și permanență a activității ce constituie obiectul concesiunii , potrivit obiectivelor stabilite de concedent, prin Caietul de Sarcini;
- să exploateze în mod direct , fără intermediari, activitatea ce face obiectul concesiunii; în caz contrar aceasta sa va face numia cu acrdul Primăriei Municipiului Râmnicu Vâlcea ;
- să crească eficiența activității prin mijloace de organizare , investiții , politică de personal ;
- să respecte și să crească nivelul calității producției și a serviciilor prestate ;
- să respecte Regulamentul de Funcționare al Serviciului Public Producere, transport și distribuție agent termic și a.c.c. aprobat prin hotărârea consiliului local.

Contractul de concesiune prevede și o serie de clauze specifice referitoare la:

- servicii și prestații asigurate de către concesionar ;
- producerea și distribuția energiei termice ;
- furnizarea utilităților ;
- conducerea tehnică a instalațiilor ;
- execuția lucrărilor de reparații curente și capitale ,înlocuiri și modernizări ;
- facturare și incasare directă ;
- condiții tehnice ;
- programul de funcționare al instalațiilor.



Concesionarul este autorizat să perceapă de la beneficiari contravaloarea serviciilor prestate la tarifele stabilite în conformitate cu dispozițiile legale.

Tariful prezentat la data negocierii pentru apă fierbinte ( inclusiv tariful de distribuție ) este de 874293 lei/ Gcal, tarif aprobat de ANRE prin Decizia nr. 41/22.01.2002.

Contractul de concesiune mai prevede și un set de indicatori anuali de performanță, obligații privind protecția mediului, cât și clauze financiare și de asigurări.

Indicatorii de performanță în baza contractului de concesiune a serviciului public de termoficare urbană , a Legii 325/2006 privind serviciul public de termoficare sunt conținuți în Regulamentul Serviciului Public de Alimentare cu Energie Termică în Municipiul Râmnicu Vâlcea (întocmit în baza Ordinului 91/20.03.2007 al ANRSC ),

aprobat prin HCL 84/27.03.2008, și se referă la:

- indicatori de performanță anuali pentru serviciul de producere a energiei termice;
- indicatori de performanță pentru serviciile de transport și distribuție a energiei termice;
- indicatori de performanță pentru serviciul de furnizare a energiei termice;

Responsabilitatea finanțării investițiilor pentru sistemul de încălzire urbană revine conform contractului de concesiune atât operatorului cât și Municipality. În perioada 2004-2007 prin OUG 48/2004,s-a finanțat de către Guvern și Consiliul Local sub formă nerambursabilă reabilitarea sistemului de termoficare. Începând cu anul 2008, prin HG 381/2008 aceasta se realizează prin cofinanțare 30-50%/70-50% de către Guvern și Consiliile Locale.

Responsabilitatea finanțării investițiilor de mediu revine conform atât operatorului cât și Consiliului Județean Vâlcea care este proprietarul 100% al acțiunilor CET Govora SA.

### **Structura organizațională și de administrare *Strategia de încălzire a municipiului Râmnicu Vâlcea***

Municipalitatea Râmnicu Vâlcea este profund angajată în găsirea soluției optime de asigurare a energiei termice pentru încălzire și prepararea apei calde de consum.

Primăria și Consiliul Local al municipiului Râmnicu Vâlcea au beneficiat de consultanță pentru definirea strategiei de alimentare cu energie termică a consumatorilor urbani, în condiții de eficiență tehnico – economică ridicată și cu respectarea strictă a tuturor cerințelor privind protecția mediului impuse de legislația internă și europeană în vigoare.

Obiectivele strategice avute în vedere în cadrul strategiei de dezvoltare sunt următoarele:

- reducerea poluării mediului prin utilizarea unor tehnologii moderne și eficiente de producere a energiei;
- creșterea eficienței energetice.

### **Structura organizațională și intrarea în insolvență**

**În 2016 Tribunalul Valcea a decis declararea insolventei CET Govora, administrator judiciar fiind numita firma Euro Insol.**

**La data de 18 iulie 2018 Tribunalul Valcea a confirmat Planul de Reorganizare a activității CET Govora, plan propus de administratorul judiciar Euro Insol și aprobat de Adunarea Creditorilor la data de 28 iunie 2018.**

**Prin sentința civilă nr. 648 din 06.05.2019, a fost confirmat Planul de reorganizare modificat, plan propus de către administratorul judiciar Euro Insol SPRL. Prelungirea duratei executării a fost prelungit până în data de 18.07.2022**



### **Efectele confirmării Planului de reorganizare sunt:**

- Continuarea activității CET Govora;
- Atingerea obiectivelor asumate prin aplicatia de finanțare;
- Menținerea licențelor și autorizațiilor de producere, distribuție și furnizare de energie electrică și termică precum și pentru exploatarea de carbune;
- Achitarea creanțelor în conformitate cu programul de plăți;
- Achitarea redevențelor datorate din concesiunea capacităților energetice aflate în domeniul public și din concesiunea a serviciilor publice de termoficare în trei localități, respectiv Râmnicu Valcea, Calimănești și Olanesti;
- Achitarea redevenței pentru exploatarea de carbune – Bugetul de stat;
- Operarea în siguranță a depozitului de deseuri solide și constituirea la fondul de mediu a sumelor necesare pentru închiderea și ecologizarea depozitului de deseuri și a golurilor de exploatare minieră;
- Menținerea locurilor de muncă pentru angajații societății și crearea de noi locuri de muncă prin extinderea capacității de producție de energie la nivelul cererii locale;
- Sustinerea bugetului consolidat al statului prin plata TVA-ului colectat și a celorlalte obligații fiscale decurgând din activitatea curentă a societății;

Corpul de control al Administratorului Judiciar urmărește modul în care, la nivelul fiecărui compartiment din Societatea CET Govora, s-au stabilit și respectat obligațiile specifice cu privire la autorizarea și răspunderea persoanelor care au acces la resursele materiale, financiare și informaționale și cum s-au separat atribuțiile și responsabilitățile pentru a se reduce riscul de eroare, de fraudă, de încălcare a legislației, precum și riscul de a nu putea detecta aceste situații.

De asemenea, controlează și monitorizează activitatea tuturor compartimentelor din societate și a obligațiilor impuse de lege, regulamente și proceduri, efectuând controale tematice cu privire la activitatea compartimentelor și urmărește îmbunătățirea modalităților de efectuare și corelare a activităților de control la nivel de societate pentru a se evita paralelismele și creșterea exigenței și responsabilității în actul decontrol.

### **Structura organizatorică**

Structura organizatorică este reprezentată de ansamblul persoanelor și subdiviziunilor organizatorice astfel constituite, încât să asigure premisele organizatorice în vederea realizării obiectivelor previzionate și este definită pe departamente, servicii, sectoare, secții, birouri, compartimente. Structura organizatorică a Societății CET Govora S.A este prezentată în organigrama Societății și face parte integrantă din acest Regulament.

### **Relații organizatorice**

Relații de autoritate ce condiționează buna desfășurare a activității și se împart în:

- relații ierarhice ce asigură unitatea de acțiune; subordonarea este dată în limita competențelor stabilite de legislația în vigoare, fișa postului, deciziile Administratorului Judiciar și Special, a Directorului General și a structurii organizatorice a Societății CET Govora S.A.;
- relații funcționale care se stabilesc între compartimentele funcționale și cele operaționale, subordonate ierarhic acestora în conformitate cu obiectul de activitate al acestora, competențele acordate și atribuțiile specifice.

**Relații de colaborare** care se stabilesc în general între posturi situate pe același nivel ierarhic, dar aparținând unor compartimente diferite.



**Relatii de cooperare** care se stabilesc cu alte organizatii, societati comerciale sau unitati organizatorice similare din celelalte structuri ale administratiei centrale sau locale.

**Relatii de control** care apar si actioneaza intre compartimentele sau posturile investite cu dreptul de a exercita actul de control in celelalte compartimente de activitate existente in Societate. Acestea actioneaza pe directii variate dupa cum urmeaza: inspectii instalatii, mentenanta, exploatarea instalatiilor, sanatate si securitate in munca, control financiar, control managerial, prevenire, protectie si situatii de urgenta, audit, sistemul de management integrat calitate – mediu. De asemenea, relatii de inspectie si control se stabilesc atat cu autoritati ale statului mandate cu dreptul de control, cat si cu unitati organizatorice specializate in inspectie si control, conform competentelor stabilite prin legi si acte normative in vigoare.

### **Managementul resurselor umane**

În prezent, Societatea CET Govora SA. are un număr total de 1327 salariați (conform datelor din 16.03.2021), divizați pe categorii de muncă specializate (tesa, maiștri și muncitori). Structura personalului este în general echilibrată comparativ cu activitățile majore ale societății.

#### **6.10.6 Aspecte financiare relevante**

Famiile și persoanele singure cu venituri reduse, care utilizează pentru încălzirea locuinței energie termică furnizată în sistem centralizat, beneficiază de ajutor lunar pentru încălzirea locuinței prin compensarea procentuală a valorii efective a facturii la energie termică conform Legii nr. 226/2021. Consiliile locale aprobă din bugetele locale ajutoare pentru încălzirea locuinței peste cele stabilite în condițiile Legii nr. 226/2021, cu respectarea tranșelor de venituri. Limitele de venituri pentru acordarea ajutorului lunar pentru încălzirea locuinței se corectează în funcție de evoluția prețurilor și se aprobă prin hotărâre a Guvernului.

Venitul mediu disponibil la nivelul anului 2020 pentru gospodăriile din municipiul Rm. Vâlcea este de 2.846 lei/lună.

Sursa: Direcția județeană de statistica Vâlcea

Aceste venituri reprezintă baza de calcul a indicatorilor de suportabilitate pentru anul 2020

O problema majora o reprezinta **obiectivele de protecție a consumatorilor vulnerabili**.

Costurile de exploatare au un impact direct și semnificativ asupra indicatorilor de suportabilitate, datorită faptului că fundamentarea tarifelor locale pentru serviciul public de alimentare cu energie termică se face pe baza costurilor de exploatare.

Consumator vulnerabil de energie este o persoana singură sau familia care, din motive de sănătate, vârstă, venituri insuficiente sau izolare față de sursele de energie, necesită măsuri de protecție socială și servicii suplimentare pentru a-și asigura cel puțin nevoile energetice minimale. Pentru protectia consumatorilor vulnerabili un obiectiv principal il constituie asigurarea accesibilității energiei din punctul de vedere al prețului precum si asigurarea disponibilității fizice neîntrerupte a resurselor energetice pentru toți consumatorii vulnerabili. După natura lor, măsurile de protecție socială pentru consumatorul vulnerabil de energie pot fi financiare și nonfinanciare.

Măsurile de protecție socială financiară constau în acordarea de ajutoare destinate asigurării nevoilor energetice minimale și sunt:

- a) ajutor pentru încălzirea locuinței;



- b) ajutor pentru consumul de energie destinat acoperirii unei părți din consumul energetic al gospodăriei pe tot parcursul anului;
- c) ajutor pentru achiziționarea, în cadrul unei locuințe, de echipamente eficiente din punct de vedere energetic, necesare pentru iluminarea, răcirea, încălzirea și asigurarea apei calde de consum, pentru înlocuirea aparatelor de uz casnic depășite din punct de vedere tehnic și moral cu aparate de uz casnic eficiente din punct de vedere energetic, precum și pentru utilizarea mijloacelor de comunicare care presupun consum de energie;
- d) ajutor pentru achiziționarea de produse și servicii în vederea creșterii performanței energetice a clădirilor ori pentru conectarea la sursele de energie

Ajutorul pentru încălzirea locuinței se acordă pentru un singur sistem utilizat pentru încălzirea locuinței, pe perioada sezonului rece. În funcție de sistemul de încălzire utilizat în locuință, categoriile de ajutoare pentru încălzire sunt:

- a) ajutor pentru încălzirea locuinței cu energie termică în sistem centralizat, denumit în continuare ajutor pentru energie termică;
- b) ajutor pentru gaze naturale;
- c) ajutor pentru energie electrică;
- d) ajutor pentru combustibili solizi și/sau petrolieri.

În conformitate cu LEGEA nr. 226 din 16 septembrie 2021 privind stabilirea măsurilor de protecție socială pentru consumatorul vulnerabil de energie ajutorul se acordă în funcție de venitul mediu net lunar pe membru de familie sau al persoanei singure, după caz, iar suma aferentă pentru compensarea procentuală se suportă din bugetul de stat.

Autoritățile administrației publice locale pot acorda din bugetele proprii ajutor pentru încălzire familiilor și persoanelor singure. Scenariul de dezvoltare viitoare a SACET Râmnicu Vâlcea trebuie să prevadă soluții care să asigure pentru o reducere la maximum a cotei proprii de acoperire a ajutorului de către UAT pentru consumatorii vulnerabili de energie în vederea de respectare a măsurilor de protecție socială pentru aceștia în ceea ce privește accesul la resursele energetice pentru satisfacerea nevoilor esențiale ale gospodăriei, în scopul prevenirii și combaterii sărăciei energetice. Pentru a satisface pe cât se poate de bine această cerință scenariul de dezvoltare propus asigură în conformitate cu oportunitățile actuale o eficiență optimă atât energetică cât și financiară în vederea reducerii la un minim a bugetului UAT de finanțare a activității SACET Râmnicu Vâlcea

Evoluția structurii costurilor de exploatare înregistrată în ultimii ani a evidențiat o creștere a ponderii costurilor fixe și o scădere a ponderii costurilor variabile, în principal ca urmare a scăderii cantității de energie termică furnizată.

Principalele categorii de costuri sunt reprezentate de către costurile cu combustibilul și cele cu personalul. Costurile cu combustibilul au înregistrat creșteri în ultimii ani, în principal ca urmare a creșterii prețurilor unitare ale acestuia, fie în contextul alinierii prețurilor naționale la cele internaționale, fie ca urmare a creșterii prețurilor acestora pe piața internațională, dar și a creșterii accelerate a prețurilor de transport (în cazul cărbunelui).

Costurile cu personalul au crescut ca urmare a creșterilor salariale (situație generală înregistrată în sectorul de servicii municipale din România în ultimii ani), creșteri care însă nu au fost corelate cu restructurări și creșteri ale productivității muncii.



Costul actual al energiei termice produsă de SC GOVORA SA Rm. Vâlcea este de 184,73 lei/Gcal (inclusiv TVA).

### **Deficiențe actuale ale SACET**

Evoluția structurii costurilor de exploatare înregistrată în ultimii ani a evidențiat o creștere a ponderii costurilor fixe și o scădere a ponderii costurilor variabile, în principal ca urmare a scăderii cantității de energie termică furnizată. Principalele categorii de costuri sunt reprezentate de către costurile cu combustibilul și cele cu personalul.

Costurile cu combustibilul au înregistrat creșteri în ultimii ani, în principal ca urmare a creșterii prețurilor unitare ale acestuia, fie în contextul alinierii prețurilor naționale la cele internaționale, fie ca urmare a creșterii prețurilor acestora pe piața internațională

Strategia de alimentare cu căldură a consumatorilor de tip urban și industrial aflați în perimetrul Municipiului Râmnicu Vâlcea nu poate fi concepută fără a lua în considerare situația actuală și perspectiva CET Govora pentru următorii 20 de ani.

Situația actuală este reflectată de starea tehnică a echipamentelor principale (cazane și turbine cu abur, cazane de apă fierbinte, etc.) și de necesitatea conformării la normele de mediu.

Perspectivile CET Govora, ca principal furnizor de căldură al tuturor consumatorilor aflați în perimetrul Municipiului, depind la rândul lor de starea tehnică a echipamentelor, de nivelul performanțelor tehnice și de mediu, dar și de calitatea managementului și de capacitatea financiară a proprietarului acestei companii în următorii 20 de ani.

O estimare precisă a duratei de viață și de funcționare rămase pentru fiecare dintre aceste agregate necesită analize detaliate ale tuturor componentelor acestora și o privire de ansamblu asupra contextului în care agregatele respective și societatea CET Govora în ansamblul ei vor funcționa în următorii 20 de ani în cadrul UE (productivitate, competiție, mediu, etc.).

În prezent SACET se află în curs de reabilitare în cadrul diferitelor proiecte cu cofinanțare fie de la UE fie de la bugetul de stat, iar până în prezent s-au efectuat lucrările prioritare pentru funcționarea SACET, respectiv cele care condiționează siguranța în operare și funcționarea din punctul de vedere al conformării la normele de mediu.

Dacă se are în vedere că în același interval de timp, pe piața combustibililor prețurile au crescut, iar prețurile energiei termice au scăzut, se constată că deși SC Govora SA se află în perioada de insolvență (a început în 2016), s-au luat măsuri de optimizare a tuturor categoriilor de cheltuieli atât la nivelul sursei cât și la nivelul sistemului de transport și distribuție. Activitatea industrială are un impact semnificativ asupra mediului prin emisiile de poluanți în aer, apă, sol prin generarea de deșeuri prin consumul nerațional de energie.

Prin proiectele implementate până în prezent, echipamentele sursei de producere a energiei electrice și termice, destinate SACET, au o durată de funcționare în viitor care depășește 10 ani - a se vedea datele extrase din tabelul de mai jos:





Denumirea echipamentului (cazan, turbină)	Anul punerii în funcțiune	Durata de funcționare în	
		Anul estimat	[număr de ani]
1	2	3	4
<b>Cazan C4 –</b>			
tip C4 (parte din IA1) <b>Echipament destinat SACET.</b>	<b>1976</b>	<b>2036</b>	<b>18</b>
<b>Cazan C7 –</b>			
tip CR 1244 (IA3)	<b>1993</b>	<b>2036</b>	<b>18</b>
<b>Sursa de vârf pentru SACET Rm Vâlcea.</b>			
<b>TA3 – tip DSL 50</b>			
<b>Echipament destinat SACET.</b>	<b>1973</b>	<b>2028</b>	<b>10</b>
<b>TA6 – tip DKUL 50</b>			
<b>Echipament destinat SACET.</b>	<b>1987</b>	<b>2036</b>	<b>18</b>

Tabel 36. Durata de funcționare echipamente destinate SACET

În ceea ce privește evoluția SACET, este necesară continuarea proiectelor începute și a celor planificate în perioada următoare în vederea reducerii pierderilor și a creșterii eficienței energetice la nivelul ansamblului sistemului.

În prezent pierderile în sistemul de transport și distribuție reprezintă cca. 30% din totalul energiei termice intrate în SACET iar costul specific al energiei termice pierdute are cea mai mare pondere în costul specific al serviciului de transport și distribuție.

CET Govora este o centrală de cogenerare care deservește și consumatori industriali. În prezent, energia termică destinată SACET reprezintă cca. 18% din totalul energiei termice produse la nivelul anului 2018. Actual prin sistarea producției pe platforma a firmei ChiehScda producția de abur a scăzut corespunzător.



Actualizarea Master Planului privind reabilitarea  
sistemului de încălzire centralizată din Municipiul  
Râmnicu Vâlcea



		2017	2018	2019	2020
<b>CONSUM GN</b>	<b>miiMC</b>	<b>32.405,00</b>	<b>72.502,00</b>	<b>58.124,00</b>	<b>28.903,66</b>
<b>CONSUM GN</b>	<b>MWh</b>	<b>352.704,35</b>	<b>793.807,06</b>	<b>630.758,87</b>	<b>313.661,11</b>
Cazan nr.4	miiMC	5.441,00	16.495,00	21.109,00	
Cazan nr.5	miiMC	9.091,00	17.476,00	15.558,00	
Cazan nr.6	miiMC	7.457,00	21.653,00	14.908,00	
Cazan nr.7	miiMC	10.416,00	16.878,00	6.549,00	
PCSuperioara-GN	MWh/miiMc	10,88	10,95	10,85	10,85
<b>CONSUM carb lignit</b>	<b>t</b>	<b>2.222.563,00</b>	<b>1.776.593,00</b>	<b>1.366.558,00</b>	<b>1.194.159,40</b>
<b>CONSUM carb lignit</b>	<b>MWh</b>	<b>4.248.005,82</b>	<b>3.299.487,76</b>	<b>2.514.210,25</b>	<b>2.197.029,19</b>
Cazan nr.4	t	0,00	0,00	0,00	
Cazan nr.5	t	852.019,00	593.352,00	623.274,00	
Cazan nr.6	t	631.422,00	831.692,00	506.665,00	
Cazan nr.7	t	739.122,00	351.549,00	236.619,00	
PCInferioara-carbune lignit	kcal/kg	1.644,53	1.597,97	1.583,01	1.583,01
<b>CONSUM carb huila</b>	<b>t</b>	<b>0,00</b>	<b>0,00</b>	<b>26.902,00</b>	<b>0,00</b>
<b>CONSUM carb huila</b>	<b>MWh</b>	<b>0,00</b>	<b>0,00</b>	<b>190.825,92</b>	<b>0,00</b>
Cazan nr.4	t	0,00	0,00	0,00	
Cazan nr.5	t	0,00	0,00	19.149,00	
Cazan nr.6	t	0,00	0,00	1.027,00	
Cazan nr.7	t	0,00	0,00	6.726,00	
PCInferioara-carbune huila	kcal/kg	0,00	0,00	6.103,29	0,00
<b>CONSUM pacura (t)</b>	<b>t</b>	<b>32,00</b>	<b>0,00</b>	<b>0,00</b>	<b>574,00</b>
<b>CONSUM pacura (t)</b>	<b>MWh</b>	<b>357,03</b>	<b>0,00</b>	<b>0,00</b>	<b>6.404,31</b>
Cazan nr.4	t	0,00	0,00	0,00	
Cazan nr.5	t	32,00	0,00	0,00	
Cazan nr.6	t	0,00	0,00	0,00	
Cazan nr.7	t	0,00	0,00	0,00	
PCInferioara-pacura	kcal/kg	9.600,00	9.600,00	9.600,00	9.600,00
<b>Energie primara consumata</b>	<b>MWh</b>	<b>4.601.067,20</b>	<b>4.093.294,81</b>	<b>3.335.795,04</b>	<b>2.517.094,61</b>
<b>EEprodusa</b>	<b>MWh</b>	<b>683.767,59</b>	<b>491.910,56</b>	<b>447.584,63</b>	<b>536.909,73</b>
TA3	MWh	317.667,05	165.994,64	195.495,81	
TA4	MWh	233.283,14	187.344,73	149.572,57	
TA5	MWh	89.190,71	13.222,77	0,00	
TA6	MWh	43.626,68	125.348,42	102.516,25	
<b>EElivrata la gard</b>	<b>MWh</b>	<b>530.435,90</b>	<b>361.618,62</b>	<b>343.555,18</b>	<b>411.379,10</b>
<b>Consum propriu de EE rezultat</b>	<b>MWh</b>	<b>153.331,69</b>	<b>130.291,94</b>	<b>104.029,45</b>	<b>125.530,63</b>
<b>ETprodusa</b>	<b>Gcal</b>	<b>3.579.228,74</b>	<b>3.061.197,13</b>	<b>2.531.183,17</b>	
<b>ETprodusa</b>	<b>MWh</b>	<b>4.161.893,89</b>	<b>3.559.531,55</b>	<b>2.943.236,25</b>	
C4	Gcal	56.451,23	142.923,45	186.938,61	
C5	Gcal	1.425.176,58	973.586,88	1.102.766,87	
C6	Gcal	994.244,58	1.325.820,67	827.925,75	
C7	Gcal	1.103.356,36	618.866,13	413.551,95	
<b>ETprodusa in cogenerare</b>	<b>Gcal</b>	<b>1.361.068,55</b>	<b>1.266.782,34</b>	<b>1.096.438,12</b>	
<b>ETprodusa in cogenerare</b>	<b>MWh</b>	<b>1.582.637,85</b>	<b>1.473.002,72</b>	<b>1.274.928,05</b>	
TA3	Gcal	521.115,48	410.425,21	449.215,28	
TA4	Gcal	432.179,55	445.002,32	356.904,93	
TA5	Gcal	342.511,61	38.393,58	0,00	
TA6	Gcal	65.261,92	372.961,23	290.317,91	
<b>En termica livrata la gard</b>	<b>Gcal</b>	<b>1.985.848,71</b>	<b>1.950.365,44</b>	<b>1.518.407,00</b>	<b>1.518.407,00</b>
<b>En termica livrata la gard</b>	<b>MWh</b>	<b>2.309.126,40</b>	<b>2.267.866,79</b>	<b>1.765.589,53</b>	<b>1.765.589,53</b>
<b>Sub forma de abur tehnologic</b>	<b>Gcal</b>	<b>1.642.458,20</b>	<b>1.633.874,93</b>	<b>1.167.783,98</b>	<b>1.180.371,00</b>
<b>Sub forma de abur tehnologic</b>	<b>MWh</b>	<b>1.909.835,11</b>	<b>1.899.854,57</b>	<b>1.357.888,35</b>	<b>1.372.524,42</b>
consumator Ciech Soda Romania - 35 bar	Gcal	533.333,54	528.580,56	341.831,55	
consumator Ciech Soda Romania - 13 bar	Gcal	670.948,14	666.238,20	413.440,81	
consumator Ciech Soda Romania - 6 bar	Gcal	2.368,00	2.580,00	1.959,00	
consumator Oltchim - 35 bar	Gcal	162.762,00	146.075,64	141.163,55	
consumator Oltchim - 13 bar	Gcal	271.385,00	286.682,02	267.600,40	
consumator ICSI - 13 bar	Gcal	1.661,53	3.735,47	1.798,60	
<b>Sub forma de apa fierbinte</b>	<b>Gcal</b>	<b>343.390,51</b>	<b>316.490,51</b>	<b>349.534,37</b>	<b>338.036,00</b>
<b>Sub forma de apa fierbinte</b>	<b>MWh</b>	<b>399.291,29</b>	<b>368.012,22</b>	<b>406.435,32</b>	<b>393.065,12</b>



		2017	2018	2019	2020
<b>Consum apa de adaos</b>	<b>t</b>	<b>259.787,80</b>	<b>190.647,81</b>	<b>271.872,80</b>	
<b>Eficienta CET (la gard)</b>	<b>%</b>	<b>62%</b>	<b>64%</b>	<b>63%</b>	<b>70%</b>
<b>Energia termica total vanduta</b>	<b>MWh</b>	<b>281.391,00</b>	<b>268.944,00</b>	<b>262.578,00</b>	<b>254.469,77</b>
Energie termica vanduta pentru incalzire	MWh	240.454,00	232.049,00	226.766,00	
Energie termica vanduta pentru apa calda menajera	MWh	40.937,00	36.895,00	35.812,00	
Pierderi de caldura	MWh	117.900,29	99.068,22	143.857,32	138.595,35
<b>Eficienta Retea</b>	<b>%</b>	<b>70%</b>	<b>73%</b>	<b>65%</b>	<b>65%</b>
<b>Eficienta SACET - energie vanduta</b>	<b>%</b>	<b>59%</b>	<b>62%</b>	<b>59%</b>	<b>65%</b>

Tabel 37. Evoluție producție energie termică și electrică SACET



Situatia la nivelul anului 2020 este prezentata sintetic mai jos:

An 2020	Abur produs/livrat [Gcal]	Apa fierbinte produs [Gcal]	Apa fierbinte livrat [Gcal]	Eficienta retea [%]	Energie electrica produsa [MW]	Energie electrica livrata [MW]	Energie electrica consumata [MW]
Jan 20	37.269	58.227	42.052	72,22%	37.161	27.083	10.078
Feb 20	40.566	49.458	38.091	77,02%	57.531	42.616	14.915
Măr 20	42.104	41.520	30.082	72,45%	42.500	31.262	11.238
Apr 20	26.611	28.141	21.429	76,15%	34.235	25.501	8.734
Mai 20	26.585	10.200	2.943	28,85%	32.154	24.399	7.755
Jun 20	26.447	8.847	2.711	30,64%	31.548	24.054	7.495
Jul 20	32.746	9.031	2.457	27,21%	42.838	34.282	8.556
Aug 20	27.957	7.783	2.419	31,08%	42.879	34.730	8.150
Sep 20	22.947	7.688	2.337	30,40%	43.081	35.036	8.045
Okt 20	18.924	22.505	10.753	47,78%	48.628	38.397	10.231
Nov 20	14.794	42.249	29.068	68,80%	55.978	42.430	13.547
Dez 20	23.120	52.387	34.502	65,86%	68.377	51.590	16.787
<b>TOTAL</b>	<b>340.070</b>	<b>338.036</b>	<b>218.844</b>	<b>65%</b>	<b>536.910</b>	<b>411.379</b>	<b>125.531</b>

Tabel 38. Situația energiei produse/ livrate în 2020



Din analiza datelor de mai sus reiese o creștere accentuată a pierderilor de energie termică în rețeaua de termoficare atât în valori absolute cât și în procente.

Costurile cu personalul au crescut ca urmare a creșterilor salariale (situație generală înregistrată în sectorul de servicii municipale din România în ultimii ani), **creșteri care însă nu au fost corelate cu restructurări și creșteri ale productivității muncii.**

O problema majoră o reprezintă pierderile de apă în rețeaua de termoficare a SACET Râmnicu Vâlcea:

Ore	Luna	Um mc	Ani					
			2018	mc/h	2019	mc/h	2020	mc/h
744	1	mc	22392	30,1	65268	87,7	73935	99,4
672	2	mc	25811	38,4	53781	80,0	49173	73,2
744	3	mc	33508	45,0	55434	74,5	71814	96,5
720	4	mc	17499	24,3	54413	75,6	62321	86,6
744	5	mc	29765	40,0	29786	40,0	31458	42,3
720	6	mc	26345	36,6	29471	40,9	30500	42,4
744	7	mc	32650	43,9	22238	29,9	28246	38,0
744	8	mc	26983	36,3	26981	36,3	29318	39,4
720	9	mc	1436	2,0	30542	42,4	0	..
744	10	mc	29242	39,3	50534	67,9	0	
720	11	mc	32955	45,8	42765	59,4	0	
744	12	mc	55747	74,9	68255	91,7	0	
8760	Total		334333	38,2	529468	60,4	376765	
	Raport		235981		412178		376765	

Tabel 39. Pierderile de apă în rețeaua de termoficare

### 6.11 Suficiența datelor

Data	Sursa de informație	Apreciere
Date privind caracteristicile naturale ale zonei, economia, zone protejate	Anuarul Statistic al României, INS, Agenția pentru Dezvoltare Regională Sud -Vest;	Date sunt disponibile, oficiale și actuale.
Infrastructura	Date istorice de exploatare a SC CET Govora SA ; Documente oficiale ale SC CET Govora SA ;	Date disponibile și actuale.
Evaluarea socio-economă	Primăria Rm.Vâlcea;	Date sunt disponibile, oficiale și actuale.



Evaluarea cadrului legislativ și instituțional	Legislație națională și UE	Date sunt disponibile, oficiale și actuale.
Resurse energetice	Strategia energetică a României Anuarul Statistic al României, INS	Date sunt disponibile, oficiale și actuale.
Impactul asupra mediului	Autorizația Integrată de Mediu și Planul de Acțiune; Agenția pentru Protecția Mediului Vâlcea ;	Date sunt disponibile, oficiale și actuale.
Necesarul actual de energie termică	Date istorice de exploatare a SC CET Govora SA ; Normative de proiectare;	Au fost verificate înregistrările anuale și orare, pe ultimii 5 ani.
Facilități existente	Date istorice de exploatare a SC CET Govora SA ;	Date disponibile și actuale.

Tabel 40. Suficiența datelor



## 7 CONCLUZIILE ANALIZEI SITUAȚIEI ACTUALE. PROBLEMELE GENERATE DE SISTEMUL DE TERMIFICARE

### 7.1 Rezumat

Pe baza datelor în Cap.4, în cadrul acestui capitol sunt centralizate concluziile referitoare la situația actuală și deficiențele actuale ale sistemului de termoficare cu referire la protecția mediului, eficiența energetică și impactul asupra schimbărilor climatice.

Situația actuală este reflectată de starea tehnică a echipamentelor principale (cazane și turbine cu abur, cazane de apă fierbinte, etc.) și de necesitatea conformării la normele de mediu.

Perspectivile CET Govora, ca principal furnizor de căldură al tuturor consumatorilor aflați în perimetrul Municipiului, depind la rândul lor de starea tehnică a echipamentelor, de nivelul performanțelor tehnice și de mediu, dar și de calitatea managementului și de capacitatea financiară a proprietarului acestei companii în următorii 20 de ani.

O estimare precisă a duratei de viață și de funcționare rămase pentru fiecare dintre aceste agregate necesită analize detaliate ale tuturor componentelor acestora și o privire de ansamblu asupra contextului în care agregatele respective și societatea CET Govora în ansamblul ei vor funcționa în următorii 20 de ani în cadrul UE (productivitate, competiție, mediu, etc.).

În prezent SACET se află în curs de reabilitare în cadrul diferitelor proiecte cu cofinanțare fie de la UE fie de la bugetul de stat, iar până în prezent s-au efectuat lucrările prioritare pentru funcționarea SACET, respectiv cele care condiționează siguranța în operare și funcționarea din punctul de vedere al conformării la normele de mediu.

**Dacă se are în vedere că în același interval de timp, pe piața combustibililor și a certificatelor de CO<sub>2</sub> prețurile au crescut, se constată că deși SC Govora SA se află în perioada de insolvență (a început în 2016), s-au luat măsuri de optimizare a tuturor categoriilor de cheltuieli atât la nivelul sursei cât și la nivelul sistemului de transport și distribuție.**

### 7.2 Probleme generate de sistemul de termoficare

Activitatea industrială are un impact semnificativ asupra mediului prin emisiile de poluanți în aer, apă, sol prin generarea de deșeuri prin consumul nerațional de energie.

Sectorul energetic reprezintă o sursă de poluare importantă, ca urmare a utilizării combustibililor. Din arderea combustibililor pentru producerea de energie în instalațiile mari de ardere rezultă în principal următorii poluanți în atmosferă: NO<sub>x</sub>, SO<sub>2</sub>, pulberi.

Impactul sectorului energetic asupra mediului, care reprezintă o sursă importantă de poluare, a fost evaluat și s-au obținut perioade de realizare a conformității la normele europene în domeniu, perioade de tranziție pentru fiecare instalație mare de ardere.

Echipamentele principale instalate în sursă au o vechime peste 20 de ani și prezintă eficiență scăzută comparativ cu eficiența de proiect sau cu cea a instalațiilor din generații tehnologice noi, ceea ce conduce la creșterea nivelului de emisii poluante, inclusiv de CO<sub>2</sub>, cu efect asupra schimbărilor climatice.



Situația actuală este reflectată de starea tehnică a echipamentelor principale (cazane și turbine cu abur, cazane de apă fierbinte, etc.) și de necesitatea conformării la normele de mediu.

Perspectivile CET Govora, ca principal furnizor de căldură al tuturor consumatorilor aflați în perimetrul Municipiului, depind la rândul lor de starea tehnică a echipamentelor, de nivelul performanțelor tehnice și de mediu, dar și de calitatea managementului și de capacitatea financiară a proprietarului acestei companii în următorii 20 de ani. O estimare precisă a duratei de viață și de funcționare rămase pentru fiecare dintre aceste agregate necesită analize detaliate ale tuturor componentelor acestora și o privire de ansamblu asupra contextului în care agregatele respective și societatea CET Govora în ansamblul ei vor funcționa în următorii 20 de ani în cadrul UE (productivitate, competiție, mediu, etc.).

În prezent SACET se află în curs de reabilitare în cadrul diferitelor proiecte cu cofinanțare fie de la UE fie de la bugetul de stat, iar **până în prezent s-au efectuat lucrările prioritare pentru funcționarea SACET, respectiv cele care condiționează siguranța în operare și funcționarea din punctul de vedere al conformării la normele de mediu.**

**Dacă se are în vedere că în același interval de timp, pe piața combustibililor prețurile au crescut, iar prețurile energiei termice au scăzut, se constată că deși SC Govora SA se află în perioada de insolvență (a început în 2016), s-au luat măsuri de optimizare a tuturor categoriilor de cheltuieli atât la nivelul sursei cât și la nivelul sistemului de transport și distribuție.**

Conductele de transport și distribuție sunt uzate fizic și moral și necesită reabilitare. Obligativitatea conformării cu cerințele privind protecția mediului impune utilizarea unor tehnologii moderne și eficiente de producere a energiei.

Din analiza situației existente rezultă că, în prezent, sistemul centralizat de încălzire urbană analizat se confruntă cu următoarele dificultăți:

- randamente energetice scăzute la producerea de agent termic;
- pierderi energetice mari în sistemul de transport și distribuție, cca. 30% din căldura produsă în sursă;
- existența în componența sursei de producere a energiei termice a Instalațiilor Mari de Ardere, care utilizează combustibili fosili –cărbune, ceea ce a condus la depășirea VLE pentru toți poluanții (SO<sub>2</sub>, Nox, pulberi)
- impactul negativ al acestor IMA asupra calității aerului din cauza inexistenței sistemelor de reținere a poluanților la sursă; emisiile de substanțe poluante în aer provenite de la aceste IMA reprezintă cea mai importantă parte a emisiilor totale de SO<sub>2</sub>, NOx în zonele urbane și au un impact negativ asupra sănătății umane și mediului.
- imposibilitatea autorităților locale de a asigura finanțarea necesară realizării investițiilor de mediu necesare pentru respectarea termenelor de conformare angajate.

Prin proiectele implementate până în prezent, echipamentele sursei de producere a energiei electrice și termice, destinate SACET, au o durată de funcționare în viitor care depășește 10 ani

Denumirea echipamentului (cazan, turbină)	Anul punerii în funcțiune	Durata de funcționare în viitor	
		Anul estimat	[număr de ani]





1	2	3	4
<b>Cazan C4 – tip C4 (parte din IA1) Echipament destinat SACET.</b>	<b>1976</b>	<b>2036</b>	<b>18</b>
<b>Cazan C7 – tip CR 1244 (IA3) Sursa de vârf pentru SACET Rm Vâlcea.</b>	<b>1993</b>	<b>2036</b>	<b>18</b>
<b>TA3 – tip DSL 50 Echipament destinat SACET.</b>	<b>1973</b>	<b>2028</b>	<b>10</b>
<b>TA6 – tip DKUL 50 Echipament destinat SACET.</b>	<b>1987</b>	<b>2036</b>	<b>18</b>

Tabel 41. Durata de viață echipamente SACET

În ceea ce privește evoluția SACET, este necesară continuarea proiectelor începute și a celor planificate în perioada următoare în vederea reducerii pierderilor și a creșterii eficienței energetice la nivelul ansamblului sistemului.

În prezent pierderile în sistemul de transport și distribuție reprezintă cca. 30% din totalul energiei termice intrate în SACET iar costul specific al energiei termice pierdute are cea mai mare pondere în costul specific al serviciului de transport și distribuție.

CET Govora este o centrală de cogenerare care deservește și consumatori industriali. În prezent, energia termică destinată SACET reprezintă cca. 18% din totalul energiei termice produse.

Producerea simultană de energie termică pentru consumatorii industriali și urbani, prin cogenerare, reprezintă un avantaj pentru siguranța în alimentarea cu energie termică a consumatorilor urbani (SACET) din următoarele considerente:

- CET Govora poate funcționa atât pe cărbune exploatat din carierele proprii, cât și pe gaze naturale, fiind racordată la rețeaua de înaltă presiune a Transgaz.

- Existenței facilităților comune ale centralei cum ar fi: secția de procesare și stocare cărbune, secția tratare chimică a apei, operare stații electrice, întreținere instalații comune (instalații stins incendiu, instalații apa/canalizare, etc).

- Elasticitate în funcționare datorită schemei cu bară comună pe partea de abur.

Pentru asigurarea în continuare a consumului industrial și realizarea proiectelor propuse este nevoie de o colaborare deschisă cu clienții deserviți și cunoașterea reciprocă a strategiilor fiecăruia pentru a putea asigura sustenabilitatea investițiilor propuse.



## 8 PROIECȚII

### 8.1 Rezumatul capitolului

În cadrul acestui capitol se prezintă estimarea evoluției socio-economice și a evoluției necesarului de energie termică pe perioada de analiză de 20 de ani.

Estimarea evoluției necesarului de energie termică se realizează pornind de la situația existentă.

Proiecția necesarului de energie termică are în vedere atât modificările la consumator (reducerea cererii de energie termică datorită economiei de energie și a efectelor schimbărilor climatice, modificarea numărului de consumatori racordați) cât și modificările din rețelele de transport și distribuție (reducerea pierderilor din rețele).

### 8.2 Metodologie și ipoteze de lucru

Proiecțiile socio-economice se realizează pentru municipiul Râmnicu Vâlcea:

în cadrul perioadei de analiza 2021-2030 și se bazează pe

- evoluția creșterii macro-economice
- evoluția populației;
- evoluția ratei inflației;
- evoluția salariului;
- evoluția venitului brut pe gospodărie

Proiecția necesarului de energie termică se realizează an de an, în cadrul perioadei analizate.

Se realizează două tipuri de proiecții:

- evoluția necesarului de energie termică la consumator;
- evoluția consumului de energie termică asigurat din sursă.

Evoluția necesarului de căldură la consumator se bazează pe evoluția pieței și a economisirii energiei.

Proiecția necesarului de energie termică la nivelul consumatorilor se realizează plecând de la anul de bază 2017 (anul cu cele mai concludente informații specifice) corectat în funcție de consumul aferent unui an standard din punct de vedere climatic, conform numărului de grade-zile din SR 4838/2014 "Instalații de încălzire. Numărul anual de grade-zile".

#### **Evoluția necesarului de energie termică la consumator este corelată cu:**

- programul de reabilitare termică a clădirilor de locuit;
- alte măsuri de economisire a energiei (contorizare, robinete termostactice, etc);
- racordarea unor consumatori noi în perioada 2009-2029;
- evoluția deconectărilor și reconectărilor;

**Evoluția necesarului la sursă** este influențată de reabilitarea sistemului de transport și distribuție, care conduce la reducerea pierderilor.

Datele privind evoluția necesarului la consumator, respectiv la sursă, sunt în concordanță cu datele actuale primite de la Consiliul Județean Vâlcea, Primăria municipiului Râmnicu Vâlcea și SC CET Govora SA.



### 8.3 Proiecții socio-economice

A se vedea Anexa de analiza economica in faza de SF.

### 8.4 Proiecții privind necesarul de energie termică

Proiecțiile privind necesarul de energie termică sunt importante deoarece vor sta la baza dimensionării capacității sursei/surselor în opțiunile analizate.

#### 8.4.1 Necesarul de energie termică la nivelul consumatorilor

Evoluția necesarului de energie termică are la bază următoarele elemente:

- Economia de energie, prin:
  - Programul de reabilitare termică a clădirilor de locuit;
  - Alte măsuri de economisire a energie (contorizare, robinete termostactice, etc);
  
- Evoluția numărului de consumatori:
  - Deconectări și reconectări.
  - Consumatori noi în perioada 2009-2029;
  
- Efectele schimbărilor climatice.

Efectul reabilitării termice a clădirilor de locuit este cuantificat în cadrul prezentei documentații la o valoare medie de 25 % pentru reducerea necesarului de energie termică pentru încălzire. Întrucât acest proces este la început în momentul de față la noi în țară și efectele lui sunt cunoscute punctual doar în câteva localități, în documentație au fost luați în considerare și indici din literatura de specialitate pentru lucrări de acest tip. Valoarea rezultată reprezintă o medie pe apartament pe perioada de analiză.

În acest an, prin Programul național multianual privind creșterea performanței energetice la blocurile de locuințe au fost alocate fonduri pentru reabilitarea termică a 11 blocuri de locuințe din municipiul Râmnicu Vâlcea. Conform celor agreate cu reprezentanții Primăriei municipiului Râmnicu Vâlcea, în perioada de analiză s-a considerat reabilitarea termică a unui număr de 11 blocuri pe an, apreciere realistă în contextul crizei economice actuale.

În conformitate cu ghidul ANRE pentru întocmirea „Programului de îmbunătățire a eficienței energetice aferent localităților cu o populație mai mare de 5000 locuitori conf. art.9(12) din legea nr 121/2014” indicatorii pentru sectorul rezidențial în țările UE sunt următorii:

- consumul anual pe  $m^2$  pentru clădiri este cca  $220 \text{ kWh}/m^2$  ( există o mare diferență între consumul rezidențial de  $200 \text{ kWh}/m^2$  și cel nerezidențial al clădirilor de  $295 \text{ kWh}/m^2$  ).
- Consumul mediu de electricitate pe  $m^2$  în țările UE este de circa  $70 \text{ kWh}/m^2$ , majoritatea țărilor situându-se în domeniul  $40\text{-}80 \text{ kWh}/m^2$ . Consumul este mai mare în țările nordice din cauza folosirii energiei electrice pentru încălzit (fiind de  $130 \text{ kWh}/m^2$  în Suedia și Finlanda și ajungând la aprox.  $170 \text{ kWh}/m^2$  în Norvegia).



Consumul de energie pe m<sup>2</sup> în clădiri este redat în graficul de mai jos:

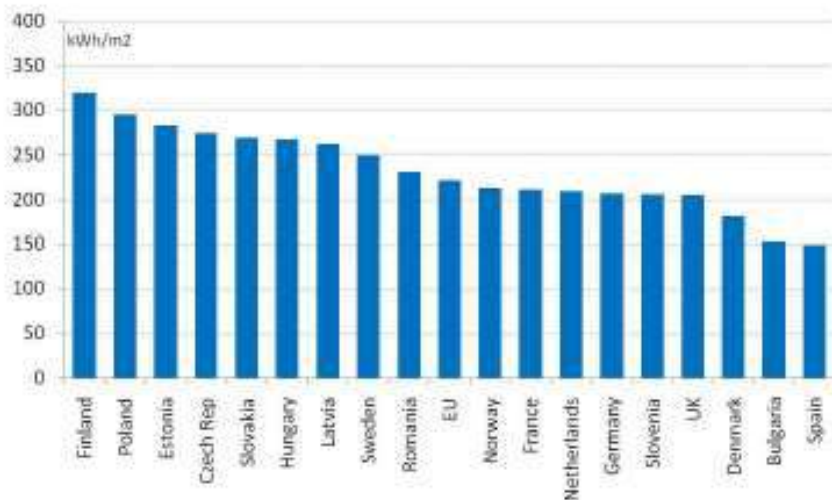


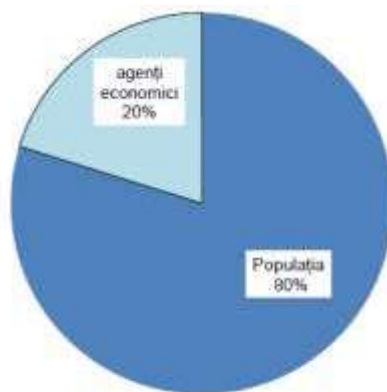
Figura 16. Consumul de energie pe m<sup>2</sup> în clădiri (în 2009, climat normal)

- Sursa: Odyssee

O reducere a consumului de energie termică datorată în principal prevederilor tot mai stricte ale standardelor pentru construcția de noi apartamente, dar și a implementării programelor naționale de reabilitare termică a clădirilor poate fi apreciată cu cca 15 % până în anul 2030 deși consumul de energie a crescut cu mai mult de 2% anual în jumătate dintre țările UE. Orizontul de consum al consumului pentru încălzire pentru anul 2030 la nivelul UE este de 130 MWh/ m<sup>2</sup>, indicator folosit în documentație și pentru Municipiul Râmnicu Vâlcea.

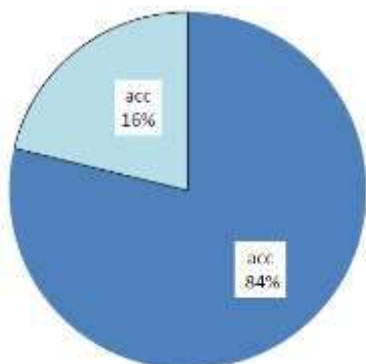
Pornind de la consumul mediu total actual de energie de 220 kWh/m<sup>2</sup> și luând un consum aferent de energie electrică de 50 kWh/m<sup>2</sup> consumul pentru încălzire este de 170 kWh/m<sup>2</sup> iar consumul pentru acc aferent este apreciat la 42,5 kWh/m<sup>2</sup> se poate determina prognoza în timp a consumurilor specifice și pe baza lor putem aprecia la nivelul localității și al SACET -ului necesarul de energie pentru perioada de analiză.

Figura 17. Structura consumatorilor de energie termică din SACET





Tabel 42. Structura consumului de energie termică din sistemul de distribuție



Obiectivul actual este atingerea unui consum de energie de 130 kWh/mp an.

Proiecția anuală pe orizontul strategic de timp privind evoluția necesarului local de încălzire și acc este redată în tabelul de mai jos:

Consum mediu anual	UM	2019	2020	2021	2022	2023	2024	2025	2026	2027	2028	2029	2030
incalzire	kWh/m <sup>2</sup>	170	170	170	166	161	157	152	148	143	139	134	130
acc	kWh/m <sup>2</sup>	42,5	42,5	42,5	42,5	42,5	42,5	42,5	42,5	42,5	42,5	42,5	42,5
Total	kWh/m <sup>2</sup>	212,5	212,5	213	208	204	199	195	190	186	181	177	172,5

Tabel 43. Proiecția anuală privind necesarul de încălzire și acc.

#### Consumatori de energie termică alimentați din SACET

Consumatorii de căldură alimentați din sistemul centralizat al Municipiului Râmnicu Vâlcea fac parte din categoria consumatorilor de căldură sub formă de apă fierbinte.

În prezent, structura consumatorilor din Municipiul Râmnicu Vâlcea este compusă din:

- populația, care locuiește în imobile de locuit (condominiu) sau locuințe individuale alimentați cu căldură din SACET;
- instituții socio-culturale, agenți economici și unități asimilate acestora alimentate cu căldură din SACET;
- populația, care locuiește în locuințe de tip condominiu (blocuri) sau în locuințe individuale (case) și care a optat pentru surse alternative de încălzire (centrale individuale, sobe funcționând cu combustibil solid sau gazos).

**În raportul ANRE pentru anul 2020 sunt prezentate datele operatorilor economici monitorizați pe regiuni. SACET Govora face parte din regiunea Sud-Vest. Din raport rezulta următoarele date privind SACET Râmnicu Vâlcea:**

#### Bransare , Deconectări și reconectări

##### Rata de bransare

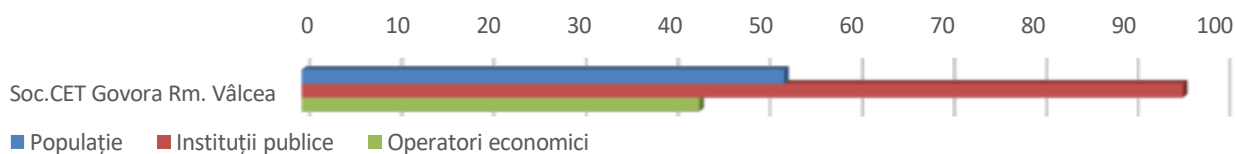




Figura 18. Rata de branșare

Sursa: date colectate de la operatorii SACET monitorizați conform Metodologiei

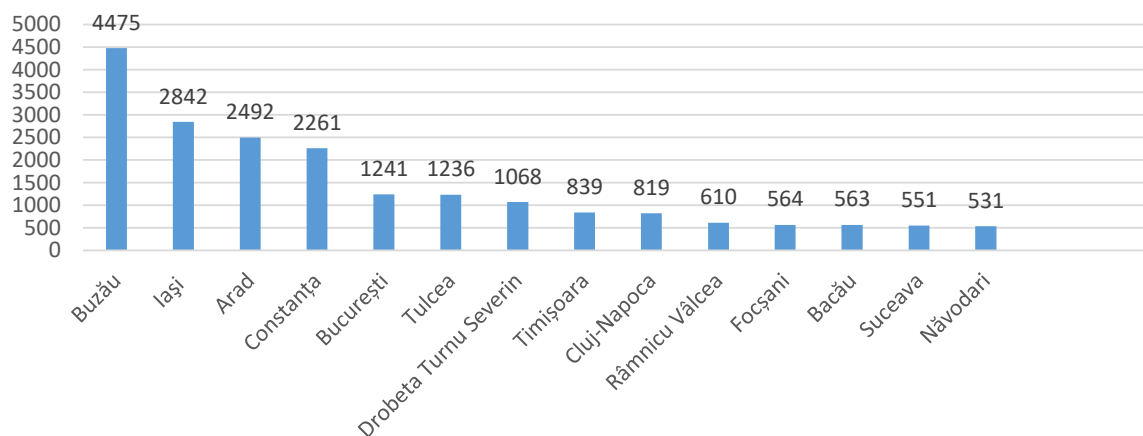


Figura 19. Număr de locuințe debranșate în anul 2020

Din grafic se observa ca in multe ocalități au avut loc debranșări semnificative ale locuințelor de la SACET. Cea mai mare rată a debranșărilor s-a înregistrat în Buzău (48%), urmat de Iași (10%), Arad (8%) și Constanța (5%).

În prezent, la sistemul centralizat de alimentare cu energie termică sunt racordate un număr de 29.791 apartamente, din totalul de 33.376 de apartamente construite în oraș. Pentru anul 2020 în SACET Ramnicu Valcea procentul de debransari este relativ mic: 2,05 %. Explicatia poate fi nu numai siguranta in alimentarea cu energie. Mai mult rezultatul poate fi explicat cu pretul energiei termice la populatie comparativ cu alte SACET-uri , fiind unul din cele mai mici pe plan national.

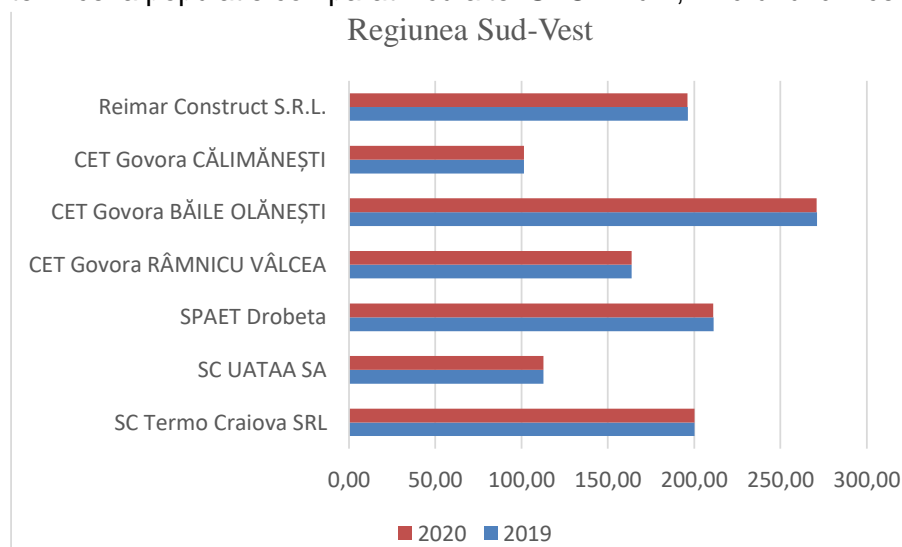


Figura 20. Evoluția prețului local pentru populație în perioada 2019-2020 Regiunea Sud –Vest (lei/MWh)



Din pacate la rebransari SACET Ramnicu Valcea se situiaza in plaja de valori sub 20 / an.

În consecință, odată cu eficientizarea sistemului, care va conduce la o mai mare siguranță în alimentarea cu căldură, și odată cu introducerea la toți consumatorii a contorizării individuale, este de așteptat ca numărul debransărilor să scadă în continuare, iar cel al rebransărilor să crească semnificativ.

Această estimare se bazează și pe evoluția ascendentă a prețului gazelor naturale și pe importanța crescândă care se acordă problemelor de mediu, siguranței persoanelor și bunurilor publice și private.

La determinarea proiecției privind necesarul de energie termică au fost luate în calcul următoarele ipoteze:

- toate instituțiile publice vor fi racordate la sistemul centralizat de alimentare cu căldură (prin rebransarea celor care s-au debransat și prin branșarea celor nou construite)
- stimularea rebransării la sistemul de termoficare.
- stabilizarea pieței
- zona alimentată în sistem centralizat poate fi declarată ca zonă unitară de încălzire.
- conectarea de noi consumatori, conform planurilor de dezvoltare ale municipalității

### Efectele schimbărilor climatice

În România, față de creșterea temperaturii medii anuale globale de 0,6 °C pe perioada 1901-2000, media anuală a înregistrat o creștere de 0,3 °C.

Aceasta va conduce la reducerea necesarului pentru încălzire mediu anual pe perioada de analiză 2021-2030 cu cca. 2%. Reducerea necesarului va fi însă compensată prin rebransari și conectarea de noi consumatori

### Pierderi în sistemul de transport și distribuție

Pierderile de căldură în rețelele de transport și distribuție actuale de aprox. 30 % urmează să fie compensate prin programul intensiv de reabilitare a rețelelor de termoficare demarat și care urmează să fie continuat corespunzător. La încheierea lucrărilor de rețehnologizare, pierderile de căldură în SACET se vor reduce sub 12%.

Evoluția necesarului de energie termică la consumator pe perioada de analiză este prezentată astfel:

Anul	Necesarul la consumator	Pierderi STD
	Gcal/an	Gcal/an
2009	495171	129997
2029	304710	37936

Tabel 44. Evoluția necesar de energie termică la consumatori



La dimensionarea sursei se va tine seama de evoluția sarcinii termice care trebuie asigurate pe tot parcursul perioadei de analiza

În consecință, odată cu eficientizarea sistemului, care va conduce la o mai mare siguranță în alimentarea cu căldură, și odată cu introducerea completă a contorizării individuale, este de așteptat ca numărul debransărilor să scadă semnificativ, iar cel al rebransărilor să crească

Această estimare se bazează și pe evoluția ascendentă a prețului gazelor naturale și pe importanța crescândă care se acordă problemelor de mediu, siguranței persoanelor și bunurilor publice și private.

Operatorul CET Govora și Primăria municipiului Râmnicu Vâlcea se așteaptă ca un număr de peste 1.000 de apartamente să solicite rebransarea..

#### 8.4.2 Consumul de energie termică la nivelul sursei

##### Evoluția necesarului de energie termică în sistemul centralizat

Pentru realizarea proiecțiilor privind pierderile de căldură în sistemul de termoficare au fost luate în considerare următoarele aspecte și ipoteze:

- starea rețelelor de transport și distribuție existente;
- pierderile de căldură în rețelele primare și secundare și evoluția acestora, având în vedere reabilitarea conductelor în anii următori;
- redimensionarea conductelor, conform debitelor aferente necesarului de căldură rezultat din calcul și parametrilor agenților termici considerați pentru fiecare soluție adoptată în sistemul de producere a căldurii;
- potențialul de a trece de la un sistem de patru conducte la un sistem de două conducte
- starea actuală a punctelor termice.
- toate instituțiile publice vor fi racordate la sistemul centralizat de alimentare cu căldură (prin rebransarea celor care s-au debransat și prin bransarea celor nou construite)
- stimularea rebransării la sistemul de termoficare.stabilizarea pieței
- Conform Legii 325/2006 - Legea serviciului public de alimentare cu energie termică, secțiunea 2, articolul 8i, zona alimentată în sistem centralizat poate fi declarată ca zonă unitară de încălzire. conectarea de noi consumatori, conform planurilor de dezvoltare ale municipalității:

pierderile de căldură în sistemul de transport și distribuție a căldurii, conform datelor transmise de beneficiar, este prezentată în tabelul următor:

Denumire	UM	2017	2018	2019	2020
Energia termica total vanduta	MWh	281.391,00	268.944,00	262.578,00	254.469,77
Pierderi de caldura	MWh	117.900,29	99.068,22	143.857,32	138.595,35
Eficienta Retea	%	70%	73%	65%	65%

Tabel 45. Pierderi de căldură sistem de transport și distribuție

Sursa: CET Govora

Dimensionarea sursei se va realiza pe baza sarcinii termice care trebuie asigurate începând cu anul finalizării investiției în sursă, corelat și cu evoluția sarcinii termice în anii următori.





Valoarea sarcinii termice aferente apei calde de consum si a pierderilor in rețeaua de termoficare este utilizată pentru dimensionarea capacității de bază.

## **8.5 Concluzii**

Din analiza evoluției socio-economice se constată că în municipiul Râmnicu Vâlcea situația este stabilă.

Pentru evitarea supradimensionării capacității de producere s-a considerat o temperatură minimă exterioară de cca  $-15^{\circ}\text{C}$ , deoarece s-a constatat, din înregistrările orare ale companiei, că temperaturi sub această valoare se înregistrează pe durate mici, în general neconsecutive.

**Cu toate că necesarul de energie la consumator va crește ca urmare a creșterii numărului de consumatori, producția anuală din sursă va rămâne constanta. Aceasta se datorează în principal scăderii pierderilor după lucrările de reabilitare a rețelelor de transport și distribuție care vor compensa creșterea numărului de consumatori.**



## 9 ANALIZA OPȚIUNILOR ÎN CADRUL SCENARIILOR PROPUSE

### 9.1 Rezumatul capitolului

În cadrul fiecărui scenariu prezentat, se determină cele mai fezabile opțiuni.

Opțiunile sunt definite pentru întregul sistem de alimentare cu energie termică din municipiul Râmnicu Vâlcea: sursă și sistem de transport și distribuție.

Scenariile astfel definite printr-o opțiune sunt analizate comparativ pe baza indicatorilor de eficiență financiară și economică, rezultând scenariul și opțiunea optimă pentru sistemul de alimentare cu energie termică din municipiul Râmnicu Vâlcea.

### 9.2 Metodologie și ipoteze de lucru

#### 9.2.1 Metodologie și ipoteze de lucru pentru analiza energetică

Principiul de bază considerat la definirea opțiunilor este îmbunătățirea factorilor de mediu și reducerea energiei primare folosite.

Pornind de la acest considerent, obiectivul analizei din acest capitol este constituit de minimizarea costului de producere a energiei termice, cu respectarea cerințelor privind protecția mediului și totodată cu asigurarea calității și fiabilității alimentării cu energie termică.

Opțiunile care vor fi analizate în cadrul fiecărui scenariu sunt definite pentru întregul sistem de alimentare cu energie termică din municipiul Râmnicu Vâlcea.

Opțiunile sunt fundamentate pe date de funcționare (înregistrări orare) realizate în ultimii ani, cu luarea în considerare a reducerii pierderilor în sistemul de transport și distribuție.

Un prim pas în definirea opțiunilor a fost acela de a încerca valorificarea structurii existente, prin prevederea de reabilitări și de echipamente de mediu. Astfel, la capacitățile existente în sistemul centralizat actual este necesară reducerea poluării și creșterea eficienței, asigurând durata de viață.

La definirea opțiunilor se iau în considerare următoarele principii de bază:

- Conformarea cu cerințele privind protecția mediului, atât prin îndeplinirea obligațiilor de conformare asumate (prevederea de tehnologii pentru reducerea emisiilor de SO<sub>2</sub>, NO<sub>x</sub>, pulberi, cât și prin reducerea poluării mediului prin utilizarea unor tehnologii moderne și eficiente de producere a energiei;

- Conformarea cu cerințele BREF-BAT și cu prevederile legislației UE și naționale privind domeniul energetic și al protecției mediului. În principiu, acestea se referă la creșterea eficienței energetice, în special prin utilizarea potențialului existent al cogenerării;

Nivelul emisiilor de CO<sub>2</sub> și implicațiile schemei de comercializare a certificatelor de emisii de gaze cu efect de seră;

- Alte principii de bază:

- Disponibilitatea combustibililor;
- Caracteristicile tehnologiilor
- Alegerea unor tehnologii cu costuri de investiții și costuri de operare suportabile;
- Posibilitățile de implementare locală;
- Utilizarea surselor regenerabile;
- Capacitatea operatorului de a opera tehnologii complexe.



Pe lângă aceste opțiuni, se definește un **scenariu de referință, scenariul BAU**, cu care se vor compara aceste opțiuni. Scenariul BAU presupune menținerea situației actuale la nivelul sursei și rețelelor. La nivelul consumatorilor, scenariul BAU presupune toate acțiunile similare din opțiunile analizate (efectuarea programului de reabilitare termică a clădirilor, noi consumatori, etc).

Pierderile Așa cum rezultă din analiza situației existente CET Govora constituie o centrală în care cazanul de abur utilizat, cazanul nr.7, este conform în ceea ce privește asigurarea valorilor și cantităților de emisii de NO<sub>x</sub>, SO<sub>2</sub> și pulberi. În sistemul de transport și distribuție sunt de asemenea mari, având implicații asupra schimbărilor climatice prin mărirea cantității de energie produsă în centrală, deci a cantității de combustibil utilizat și implicit a emisiilor de CO<sub>2</sub>.

Un aspect pozitiv este constituit de preocuparea autorităților locale pentru dezvoltarea producerii de energie termică prin utilizarea potențialului regenerabil existent.

Ca urmare, deoarece nevoia de investiții este stringentă pentru întregul sistem, îndeosebi pentru sursă, opțiunile care se analizează includ măsuri pe termen scurt, cum ar fi instalarea de echipamente pentru protecția mediului necesare pentru conformare la cerințele de mediu și măsuri pe termen mediu, cum ar fi instalarea de capacități noi, performante și dezvoltarea utilizării surselor regenerabile. Reabilitarea sistemului de transport și distribuție este de asemenea o măsură care trebuie realizată, în vederea reducerii pierderilor.

Costurile unitare de investiții sunt determinate pe baza a mai multor surse de informații, funcție de disponibilitatea acestora. **Sunt utilizate și costuri obținute din proiecte similare și experiența consultantului.**

#### 9.2.1.1 Conformarea cu cerințele privind protecția mediului

În conformitate cu legislația în vigoare IMA nr. 3, cazanul de abur nr. 7 îndeplinește condițiile pentru conformarea cu VLE

Conformarea cu cerințele BAT-BREF pentru IMA

**Scopul Directivei Consiliului 96/61/EC asupra prevenirii și controlului integrat al poluării este de a realiza o prevenire și un control integrat al poluării provenite de la activitățile listate în Anexa I a Directivei, conducând la un nivel ridicat de protecție a mediului, în întregul său.**

Termenul de „cele mai bune tehnici disponibile” este definit în articolul 2 (11) al Directivei ca fiind „stadiul cel mai avansat și efectiv de dezvoltare al activităților și a metodelor lor de operare, fapt ce indică adecvarea practică unor tehnici specifice de a oferi, în principiu, bazele pentru valorile limita de emisie stabilite pentru a preveni, și acolo unde aceasta nu este posibilă, pentru a reduce în general emisiile și impactul asupra mediului, în întregul său”.

Definiție BAT:

- „tehnicele” reprezintă tehnologia utilizată și modul în care instalația este proiectată, construită, întreținută, exploatată și scoasă din uz;
- „tehnici disponibile” sunt acelea dezvoltate la o scară care permite implementarea în sectorul industrial relevant, în condiții economice și tehnice viabile, lându-se în considerare costurile și avantajele, dacă aceste tehnici sunt sau nu folosite sau produse în interiorul statului membru avut în vedere, cu condiția ca ele să fie accesibile într-un mod rezonabil operatorului”.
- „cele mai bune” înseamnă cele mai efective în atingerea unui nivel general înalt de protecție a mediului, în întregul său.

Valorile limită de emisii, fără a prejudicia, trebuie să fie în conformitate cu standardele de calitate a mediului, să se bazeze pe cele mai bune tehnici disponibile, fără a se recomanda utilizarea vreunei tehnici sau tehnologii specifice, însă luându-se în considerare caracteristicile tehnice ale instalației respective, amplasarea ei geografică și condițiile locale de mediu.



Pentru centralele pe combustibil carbune, în cadrul Documentului de Referință asupra Celor Mai Bune Tehnici Disponibile pentru instalațiile mari de sunt prevăzute următoarele măsuri pentru creșterea eficienței energetice:

- pentru centrale existente:
  - cogenerare;
  - schimbarea palelor turbinei;
  - sisteme avansate de control a arderii;
  - utilizarea căldurii gazului rezidual pentru încălzire locală;
  - exces mic de aer;
  - micșorarea temperaturii gazelor arse;
  - reducerea carbonului nears în cenușă.
- pentru centrale noi:
  - parametri supracritici ai aburului;
  - cogenerare;
  - dublă reîncălzire;
  - încălzire regenerativă a apei de alimentare;
  - sisteme avansate de control a arderii;
  - utilizarea căldurii gazului rezidual pentru încălzire locală;
  - exces mic de aer;
  - micșorarea temperaturii gazelor arse.
  - reducerea carbonului nears în cenușă:

În principiu, atât pentru cazane noi cât și pentru reabilitări, sunt conform BAT acele sisteme de ardere care asigură o eficiență ridicată și care include măsuri primare pentru reducerea emisiilor de NOx. Sistemele de automatizare avansate care conduc la reducerea emisiilor sunt de asemenea considerate BAT.

Prin DECIZIA DE PUNERE ÎN APLICARE (UE) 2017/1442 A COMISIEI din 31 iulie 2017 de stabilire a concluziilor privind cele mai bune tehnici disponibile (BAT) pentru instalațiile de ardere de dimensiuni mari, în temeiul Directivei 2010/75/UE a Parlamentului European și a Consiliului au fost stabilite cerințele BAT care se referă la următoarele activități menționate în anexa I la Directiva 2010/75/UE: —

1.1: Arderea combustibililor în instalații cu o putere termică instalată totală mai mare sau egală cu 50 MW, numai dacă această activitate are loc în instalații de ardere cu o putere termică instalată totală mai mare sau egală cu 50 MW. —

1.4: Gazeificarea cărbunelui sau a altor combustibili în instalații cu o putere termică instalată totală mai mare sau egală cu 20 MW, numai dacă această activitate este direct asociată cu o instalație de ardere. —

5.2: Eliminarea sau recuperarea deșeurilor în instalații de coincinerare a deșeurilor, având o capacitate de peste 3 tone pe oră în cazul deșeurilor nepericuloase sau de peste 10 tone pe zi în cazul deșeurilor periculoase, numai dacă această activitate are loc în instalațiile de ardere menționate la punctul 1.1 de mai sus. Concluziile se referă în mod specific la activitățile din amonte și din aval direct asociate activităților sus-menționate, inclusiv la tehnicile de prevenire și de reducere a emisiilor.

**Combustibilii avuți în vedere** sunt materiale combustibile solide, lichide și/sau gazoase, și anume:

- combustibili solizi (de exemplu, ulei, lignit, turbă);
- biomasă (definită la articolul 3 punctul 31 din Directiva 2010/75/UE);
- combustibili lichizi (de exemplu, păcură grea și motorină);
- combustibili gazoși (de exemplu, gaz natural, gaz cu conținut de hidrogen și gaz de sinteză);

Actualele cerințe privind BAT nu se referă la arderea combustibililor în unități cu puterea termică nominală mai mică de 15 MW;



## **DEFINIȚII BAT ( relevante pentru documentația actuala MP )**

### **Cazan**

- Orice instalație de ardere, cu excepția motoarelor, a turbinelor cu gaz și a cuptoarelor sau a încălzitoarelor utilizate în procese tehnologice

### **Turbină cu gaz în ciclu combinat (CCGT)**

- O turbină CCGT este o instalație de ardere în care se produc două cicluri termodinamice (de exemplu, ciclurile Brayton și Rankine). Într-o turbină CCGT, căldura provenită de la gazele de ardere emantate de o turbină cu gaz (care funcționează pe baza ciclului Brayton pentru a produce energie electrică) este transformată în energie utilă într-un generator de abur cu recuperare de căldură (HRSG), unde este utilizată pentru a genera abur, care apoi se destinde într-o turbină cu abur (care funcționează pe baza ciclului Rankine pentru a produce energie electrică suplimentară). În sensul prezentelor concluzii privind BAT, o turbină CCGT include configurații cu și fără acționarea suplimentară a HRSG

### **Instalație de ardere**

- Orice echipament tehnic în care combustibilii sunt oxidați pentru a folosi energia termică astfel generată. În sensul prezentelor concluzii privind BAT, un ansamblu format din: — două sau mai multe instalații de ardere, din care gazele de ardere sunt evacuate printr-un coș comun, sau — instalații de ardere separate care au fost autorizate pentru prima oară la 1 iulie 1987 sau după această dată, sau pentru care operatorii au depus o cerere completă de autorizare la data respectivă sau ulterior acestei date, care sunt instalate astfel încât, ținând cont de factorii tehnici și economici, gazele lor de ardere ar putea, în opinia autorității competente, să fie evacuate printr-un coș comun este considerat a fi o singură instalație de ardere. Pentru a calcula puterea termică instalată totală a unui astfel de ansamblu, se însumează capacitățile tuturor instalațiilor de ardere individuale, care au o putere termică nominală de cel puțin 15 M

### **Randament electric net (unitate de ardere și IGCC)**

- Raportul dintre puterea electrică de ieșire netă (energia electrică produsă pe partea de înaltă tensiune a transformatorului principal minus energia importată – de exemplu, pentru consumul sistemelor auxiliare) și energia de intrare din combustibil/materii prime (ca putere calorifică netă din combustibil/materii prime) la limitele unității de ardere într-o anumită perioadă de timp

### **Eficiență energetică mecanică netă**

Raportul dintre puterea mecanică la cuplajul de sarcină și puterea termică furnizată de combustibil

### **Consum total net de combustibil (unitate de ardere și IGCC )**

Raportul dintre energia netă produsă [energie electrică, apă caldă, abur, energie mecanică produsă fără energia electrică și/sau termică importată (de exemplu, pentru consumul sistemelor auxiliare)] și energia intrată din combustibil (ca putere calorifică netă din combustibil) la limitele unității de ardere într-o anumită perioadă de timp

### **Condițiile de referință pentru oxigen, utilizate pentru a exprima BAT**

- Arderea de combustibili gazoși și/sau lichizi atunci când aceasta nu are loc într-o turbină cu gaz sau un motor : 3 % în volum
- Arderea combustibililor lichizi și/sau gazoși atunci când aceasta are loc într-o turbină cu gaz sau un motor: 15 % în volum



## Cerinte privind BAT pentru arderea gazului natural

Nivelurile de eficiență energetică asociate BAT (BAT-AEEL) pentru arderea gazului natural					
Tipul unității de ardere	BAT-AEEL <sup>(1)</sup> <sup>(2)</sup>				
	Randament electric net (%)		Consum total net de combustibil (%) <sup>(3)</sup> <sup>(4)</sup>	Eficiență energetică mecanică netă (%) <sup>(4)</sup> <sup>(5)</sup>	
	Unitate nouă	Unitate existentă		Unitate nouă	Unitate existentă
Motor pe gaz	39,5-44 <sup>(6)</sup>	35-44 <sup>(6)</sup>	56-85 <sup>(6)</sup>	Fără BAT-AEEL.	
Cazan cu ardere pe gaz	39-42,5	38-40	78-95	Fără BAT-AEEL.	
Turbină cu gaz în ciclu deschis, ≥ 50 MW <sub>t</sub>	36-41,5	33-41,5	Fără BAT-AEEL	36,5-41	33,5-41
Turbină cu gaz în ciclu combinat (CCGT)					
CCGT, 50–600 MW <sub>t</sub>	53-58,5	46-54	Fără BAT-AEEL	Fără BAT-AEEL	
CCGT, ≥ 600 MW <sub>t</sub>	57-60,5	50-60	Fără BAT-AEEL	Fără BAT-AEEL	
CHP CCGT, 50–600 MW <sub>t</sub>	53-58,5	46-54	65-95	Fără BAT-AEEL	
CHP CCGT, ≥ 600 MW <sub>t</sub>	57-60,5	50-60	65-95	Fără BAT-AEEL	

<sup>(1)</sup> Aceste BAT-AEEL nu se aplică în cazul unităților care funcționează mai puțin de 1 500 h/an.  
<sup>(2)</sup> În cazul unităților de cogenerare, se aplică numai unul dintre cele două niveluri BAT-AEEL, și anume „Randamentul electric net” sau „Consumul total net de combustibil”, în funcție de tipul unității de cogenerare (și anume, de orientarea cu precădere către producția de energie electrică sau către producția de căldură).  
<sup>(3)</sup> Este posibil ca nivelurile BAT-AEEL pentru utilizarea netă totală de combustibil să nu poată fi atinse dacă cererea de energie termică potențială este prea scăzută.  
<sup>(4)</sup> Aceste niveluri BAT-AEEL nu se aplică în cazul instalațiilor care generează exclusiv energie electrică.  
<sup>(5)</sup> Aceste niveluri BAT-AEEL se aplică în cazul unităților utilizate în aplicații cu acționare mecanică.  
<sup>(6)</sup> Aceste niveluri pot fi dificil de atins în cazul motoarelor adaptate pentru a ajunge la niveluri de NO<sub>x</sub> mai mici de 190 mg/Nm<sup>3</sup>.

Tabel 46. Cerinte BAT ardere gaz natural



<b>Nivelurile de emisii asociate BAT (BAT-AEL) pentru emisiile de NO<sub>x</sub> în aer provenite din arderea gazului natural în turbine cu gaz</b>			
Tipul instalației de ardere	Puterea termică instalată totală a instalației de ardere (MW <sub>t</sub> )	BAT-AEL (mg/Nm <sup>3</sup> ) (1) (2)	
		Media anuală (3) (4)	Medie zilnică sau medie pe perioada de prelevare
<b>Turbine cu gaz în ciclu deschis (OCGT) (5) (6)</b>			
OCGT noi	≥ 50	15-35	25-50
OCGT existente (cu excepția turbinelor pentru aplicații cu acționare mecanică) – cu excepția instalațiilor care funcționează mai puțin de 500 h/an	≥ 50	15-50	25-55 (7)
<b>Turbine cu gaz în ciclu combinat (CCGT) (5) (8)</b>			
CCGT noi	≥ 50	10-30	15-40
CCGT existente cu un consum total net de combustibil < 75 %	≥ 600	10-40	18-50
CCGT existente cu un consum total net de combustibil ≥ 75 %	≥ 600	10-50	18-55 (9)
CCGT existente cu un consum total net de combustibil < 75 %	50-600	10-45	35-55
CCGT existente cu un consum total net de combustibil ≥ 75 %	50-600	25-50 (10)	35-55 (11)
<b>Turbine cu gaz în ciclu deschis și combinat</b>			
Turbină cu gaz pusă în funcțiune cel târziu la 27 noiembrie 2003 sau turbină cu gaz existentă pentru situații de urgență, care este exploatată timp de < 500 h/an	≥ 50	Fără BAT-AEL	60–140 (12) (13)

Tabel 47. Cerințe BAT emisi NO<sub>x</sub> pentru turbine de gaz

- (1) Prezentele BAT-AEL se aplică și în cazul arderii gazului natural în turbine cu alimentare dublă.
- (2) În cazul unei turbine cu gaz dotate cu DLN, aceste BAT-AEL se aplică doar atunci când funcționarea DLN este eficientă.
- (3) Aceste BAT-AEL nu se aplică în cazul instalațiilor existente care funcționează mai puțin de 1 500 h/an.
- (4) Optimizarea funcționării unui tehnic existent pentru reducerea emisiilor de NO<sub>x</sub> poate conduce în continuare la niveluri ale emisiilor de CO la limita superioară a intervalului orientativ pentru emisiile de CO indicate după acest tabel.
- (5) Aceste BAT-AEL nu se aplică în cazul turbinelor existente pentru aplicații cu acționare mecanică sau al instalațiilor care funcționează mai puțin de 500 h/an.
- (6) În cazul instalațiilor cu un randament electric net (EE) mai mare de 39 %, se poate aplica un factor de corecție la limita superioară a intervalului, echivalent cu [limita superioară] × EE/39, unde EE este randamentul electric net sau randamentul mecanic net al instalației, stabilit în condiții ISO cu sarcină de bază.



7. (7) Nivelul superior al intervalului este de 80 mg/Nm<sup>3</sup> în cazul instalațiilor puse în funcțiune cel târziu la 27 noiembrie 2003 și exploatate între 500 h/an și 1 500 h/an.
8. (8) În cazul instalațiilor cu un randament electric net (EE) mai mare de 55 %, se poate aplica un factor de corecție la limita superioară a intervalului BAT-AEL, echivalent cu [limita superioară] × EE/55, unde EE este randamentul electric net al instalației, stabilit în condiții ISO cu sarcină de bază.

Nivelurile de emisii asociate BAT (BAT-AEL) pentru emisiile de NO <sub>x</sub> în aer provenite din arderea gazului natural în cazane și motoare				
Tipul instalației de ardere	BAT-AEL (mg/Nm <sup>3</sup> )			
	Media anuală <sup>(1)</sup>		Medie zilnică sau medie pe perioada de prelevare	
	Instalație nouă	Instalație existentă <sup>(2)</sup>	Instalație nouă	Instalație existentă <sup>(3)</sup>
Cazan	10-60	50-100	30-85	85-110
Motor <sup>(4)</sup>	20-75	20-100	55-85	55-110 <sup>(5)</sup>

Tabel 48. Cerințe BAT emisii NO<sub>x</sub> pentru motoare

- (1) Optimizarea funcționării unui tehnici existente pentru reducerea emisiilor de NO<sub>x</sub> poate conduce în continuare la niveluri ale emisiilor de CO la limita superioară a intervalului orientativ pentru emisiile de CO indicate după acest tabel.
  - (2) Aceste BAT-AEL nu se aplică în cazul instalațiilor care funcționează mai puțin de 1 500 h/an.
  - (3) În cazul instalațiilor care funcționează mai puțin de 500 h/an, aceste niveluri sunt orientative.
  - (4) Aceste niveluri BAT-AEL se aplică doar în cazul motoarelor cu aprindere prin scânteie și cu dublă alimentare. Acestea nu se aplică în cazul motoarelor diesel, pe motorină.
  - (5) În cazul motoarelor utilizate în situații de urgență, care funcționează mai puțin de 500 h/an și la care nu s-a putut aplica tehnica amestecului sărac sau nu s-a putut utiliza RCS, limita superioară a intervalului orientativ este de 175 mg/Nm<sup>3</sup>.
- Cu titlu orientativ, nivelurile de emisii de CO medii anuale vor fi, în general:
- < 5-40 mg/Nm<sup>3</sup> în cazul cazanelor existente care funcționează 1 500 h/an sau mai mult;
  - < 5-15 mg/Nm<sup>3</sup> în cazul cazanelor noi;
  - 30-100 mg/Nm<sup>3</sup> în cazul motoarelor existente care funcționează 1 500 h/an sau mai mult și al motoarelor noi.

### 9.2.1.2 Constrângeri privind emisiile de CO<sub>2</sub>

CET Govora, cu o putere termică > 20MW, intră sub incidența schemei de comercializare a certificatelor de emisii de gaze cu efect de seră, stabilită prin Directiva 2003/87/CE (Directiva ETS).

Având în vedere nivelul scăzut al eficienței producției energiei termice în actualele echipamente din CET Govora, costurile cu achiziția certificatelor de CO<sub>2</sub> vor deveni foarte mari, ceea ce va greva asupra prețului energiei termice vândute populației.

Din punctul de vedere al emisiilor este astfel necesară creșterea eficienței energetice în centrală.





### 9.2.1.3 Alte principii de bază

#### Disponibilitatea combustibililor

Combustibilii fosili disponibili pentru utilizare în CET Govora sunt lignitul și gazele naturale.

#### Caracteristicile tehnologiilor

În tabelul următor sunt prezentate succint avantajele și dezavantajele principalelor de tehnologii considerate.

Tip echipament	Avantaje	Dezavantaje
Cazane de abur și turbine cu abur	Randament general ridicat Pot utiliza orice tip de combustibil Scală largă de capacități disponibile Durată mare de viață	Costuri ridicate Timp de pornire mare
Instalații cu turbine cu gaze	Fiabilitate ridicată Caldura recuperabilă din gaze de ardere cu temperatură ridicată Nu necesită apă de răcire Pot funcționa pe mai mulți combustibili Nivel scăzut de emisii	Necesită presiune ridicată a gazelor la intrare Nivel ridicat de zgomot Randament scăzut la sarcini joase Puterea electrică scade la creșterea temperaturii exterioare
Motoare termice	Fiabilitate ridicată Caldura recuperabilă din gaze de ardere cu temperatură ridicată Nivel scăzut de emisii Eficiența electrică mai mare decât la ITG	Nimic relevant

Tabel 49. Avantaje- dezavantaje tehnologiilor considerate

În opțiunile definite s-au luat în considerare numai echipamente existente în fabricație curentă.

#### Alegerea unor tehnologii cu costuri de investiții și operare suportabile

La alegerea opțiunilor analizate consultantul a ținut cont de următoarele principii de baza:

**Costul de investiție** al unei capacități energetice este, în general, direct proporțional cu nivelul eficienței, pentru același tip de combustibil.

**Costurile de operare** depind de durata anuală de utilizare a capacității.

**Funcționarea sursei** este dictată de variația necesarului de energie termică.

Necesarul de energie termică are atât variații sezoniere (diferență mare între cererea iarnă și cererea vară), cât și variații pe parcursul zilei, funcție de variația temperaturii exterioare.

**Un echipament energetic** nu poate funcționa în condiții de eficiență ridicată la o sarcină mult redusă față de sarcina nominală.

**Pentru SACET sursa trebuie echipată cu o capacitate dimensionată care să permită eficiența optimă și pentru sarcina termică de vară. De asemenea trebuie să fie dimensionată astfel încât să poată funcționa pe cât se poate la o încărcare apropiată de sarcina nominală la un număr de ore cât mai mare.**



În cazul utilizării gazelor naturale, se vor considera atât cicluri simple cu instalație cu turbină cu gaze și cazan recuperator (conform prevederilor BREF-BAT) cât și motoare termice de ultima generație cu eficiența electrică maximă.

### **Posibilitățile de implementare locală**

La alegerea opțiunilor s-a avut în vedere amplasamentul existent al centralei și posibilitatea implementării echipamentelor noi cu implicații cât mai mici (costuri cât mai mici) precum și **utilizarea surselor regenerabile existente pe plan local** (utilizarea biomasei rumeguș și tocătură de lemn, energie solară, energie geotermală \_ prezentate în Cap. 6.4.2.; detalii se regăsesc în Anexele la prezentul document )

## **9.2.2 Metodologie de lucru pentru analiza financiară și economică**

### **9.2.2.1 Metodologie**

#### **Analiza financiară**

Principalul obiectiv al analizei financiare este de a calcula indicatorii de performanță financiară a proiectului (profitabilitatea sa). Analiza se efectuează din punctul de vedere al beneficiarului (proprietarul) proiectului, prin metoda cost-beneficiu incrementală, cu luarea în considerare a tehnicii actualizării. În cadrul analizei financiare sunt determinate venituri și cheltuieli pe întreaga perioadă de analiză.

Opțiunile rezultate vor fi ierarhizate pe baza analizei cost-beneficiu financiară a investiției.

Metodologia utilizată în dezvoltarea analizei cost-beneficiu financiară pentru fiecare opțiune în parte este cea a „fluxului net de numerar actualizat”, pe baza următoarelor premise:

- vor fi luate în considerare numai fluxurile de numerar, fiecare flux fiind înregistrat în anul în care este generat; fluxurile nemonetare, cum ar fi amortizarea și provizioanele, nu vor fi incluse în analiză
- agregarea fluxurilor generate pe parcursul mai multor ani din perioada de referință, necesită utilizarea unei rate de actualizare potrivită pentru a calcula valoarea netă actualizată a proiectului
- determinarea fluxurilor proiectului va fi efectuată utilizând metoda incrementală care compară scenariul „cu proiect” cu scenariul „fără proiect”.

Metoda incrementală presupune definirea a două scenarii pentru care vor fi calculate fluxurile de numerar:

- Scenariul „**cu proiect**”, asimilat pe rând opțiunilor prezentate
- Scenariul „**fără proiect**” (folosit ca scenariu de referință în analiza incrementală), asimilat situației în care centrala ar funcționa la parametri existenți, fără a se implementa nici un fel de investiție.

**A se vedea Anexa Analiza financiară în faza de SF**

#### **Analiza economică**

**A se vedea Anexa Analiza economică în faza de SF**



### 9.2.2.2 Premise

A se vedea Anexa Analiza economica si Analiza financiara

**Obs. Conform principiului poluatorul plătește, la stabilirea opțiunii optime s-au luat in calcul in special pentru prețurile de vânzare a energiei electrice si costul aferent emisiilor de CO<sub>2</sub>**

## 9.3 Analiza opțiunilor în cadrul Scenariilor

In analiza comparativă multicriterială au fost comparate după criteriile de mai sus doua scenarii de

### Scenariul I

Ucogtg cu turbina de gaze cu doua subvariante Ucogtg

- **SI.Ucogtg1** si
- **SII.Ucogtg2**

**Scenariul II:** Ucogm cu motoare pe gaz

### 9.3.1 Prezentarea opțiunilor în Scenariul I. Ucogtg cu turbina de gaze

*Instalații de cogenerare cu turbine cu gaze - ICG cu TG au următoarele avantaje:*

- o sunt realizate într-o gamă largă de puteri unitare (de la sute kW la sute

MW);

o energia termică, sub formă de abur sau apă fierbinte, se produce într-un cazan recuperator (CR) prin recuperarea căldurii din gazele de ardere evacuate din TG. În funcție de tipul și mărimea TG, temperatura gazelor de ardere evacuate din TG, are valori cuprinse între 400 și 600°C. o performanțele au valori ridicate și nu sunt influențate de nivelul termic la care se livrează căldura la consumator;

- o investițiile necesare sunt reduse;
- o o au gabarite reduse;
- o au grad ridicat de premontaj, astfel că duratele de punere în funcțiune sunt reduse (1,5...2,5 ani).

Principalele dezavantaje ale utilizării ICG cu TG:

Necesită drept combustibil gaze naturale cu presiune ridicată sau combustibil lichid ușor. În cazul utilizării gazului natural se impune utilizarea unor compresoare de gaze naturale, ceea ce majorează investiția cu 10...20% funcție de raportul de compresie (investiția este direct proporțională cu valoarea raportului de compresie, respectiv raportul dintre presiunea necesară și presiunea disponibilă în rețeaua locală);

Fig. 18 prezintă schema de principiu a unei instalații de cogenerare cu TG destinată producerii apei fierbinți pentru SACET. Randamentul electric este sensibil la:

- sarcini parțiale
- temperatura mediului



- poziția geografică

Fig. 19 prezintă schema de principiu a unei instalații de cogenerare cu TG destinată producerii apei fierbinți pentru SACET.

### SI.Ucogtg1

**Soluția 1 constă în două turbine cu gaze a câte 18MWe, cu următoarele caracteristici tehnice, în condiții ISO:**

- 2 turbine cu gaze cu o putere electrică a câte 18 MW=36 MW
- 1 cazan recuperator de abur, cu ardere suplimentară cu o capacitate de 45 MW pentru abur și 18,5 MW pentru apă caldă.
- Temperatura gazelor de ardere la ieșirea din turbina cu gaze: 533 C
- Debit gaze ardere: 2 x 60 = kg/s
- Capacitatea arderii suplimentare: 6,2 MW
- Randamentul electric = 34%
- Presiunea disponibilă în rețeaua existentă de gaz natural: 6,5 bara
- Presiunea necesară a gazului la intrarea în turbina cu gaze: 26 bara (25 barg)

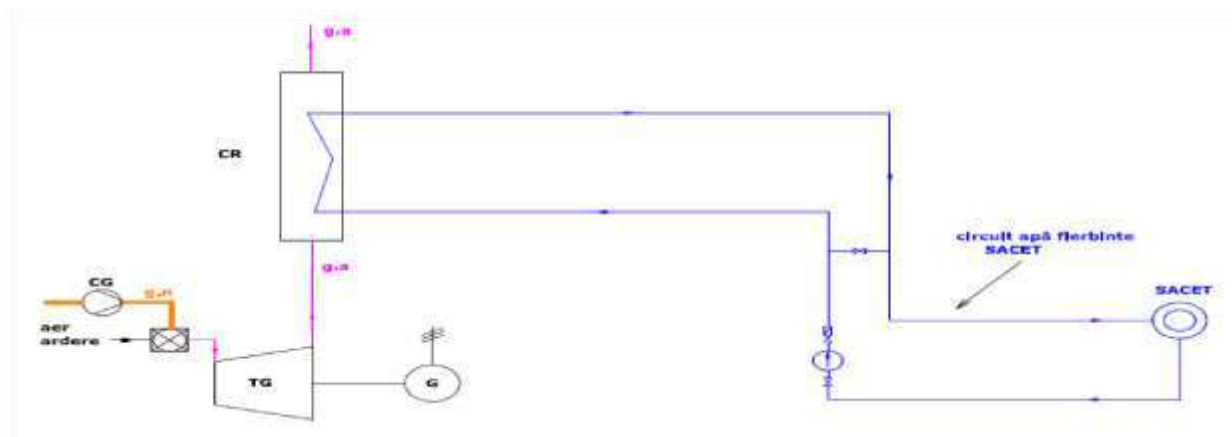


Figura 21. Schema termică de principiu pentru Soluția 1 – schema de principiu

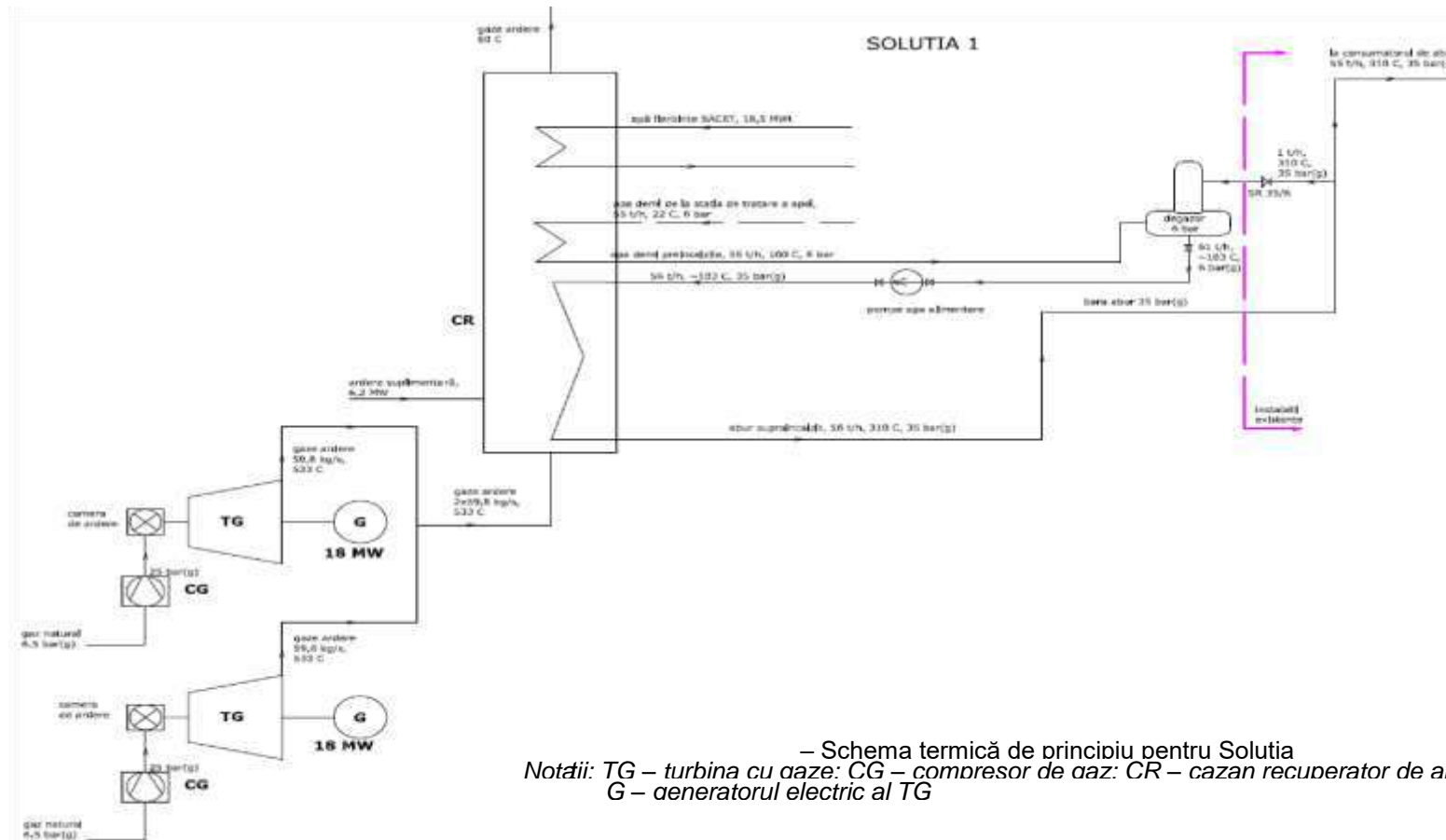
### Schema termică de principiu pentru Soluția 1

Presiunea gazului natural necesară la intrarea în camera de ardere a TG este realizată de un compresor de gaze (CG) care comprimă gazul natural de la presiunea la care este livrat din rețeaua de gaz, de 6,5 bara, până la presiunea necesară la intrarea în camera de ardere, de 26 bara.

Gazele de ardere evacuate din cele două TG, intră într-un cazan recuperator de abur (CR). Aburul este produs prin recuperarea căldurii din gazele de ardere.

Cazanul recuperator de abur este prevăzut cu un schimbător de căldură, pentru preîncălzirea producerea apei calde pentru SACET.

Pentru degazarea apei demineralizate s-a prevăzut un degazor de 6 bar. Aburul produs în cazanul recuperator, este livrat în bara de abur de 35 bar existentă. Din cantitatea de abur produs de cca. 56 t/h, se preia prin SR 35/6 o cantitate de cca. 1 t/h pentru degazarea apei de alimentare.



– Schema termică de principiu pentru Solutia  
Notă: TG – turbina cu gaze; CG – compresor de gaze; CR – cazan recuperator de abur;  
G – generatorul electric al TG

Figura 22. Schema termică de principiu pentru Solutia 1 – SI.Ucogt1



## **SII.Ucogtg2**

Soluția 2 constă dintr-o turbină cu gaze cu puterea electrică de 46 MW, cu următoarele caracteristici tehnice, în condiții ISO:

- 1 turbină cu gaze cu o putere electrică de 46 MW
- 1 cazan recuperator de abur, cu ardere suplimentară
- Capacitatea instalată în arderea suplimentară: 14,1 MW
- Temperatura gazelor de ardere la ieșirea din turbina cu gaze: 440<sup>o</sup> C
- Debit gaze ardere: 129 = kg/s
- Randamentul electric = 40,3%
- Presiunea disponibilă în rețeaua existentă de gaz natural: 6,5 bar(a)
- Presiunea necesară a gazului la intrarea în turbina cu gaze: aprox. 45 bara (44 bar(g))

### **Schema termică de principiu pentru Soluția 2**

Fig --- prezintă schema termică de principiu pentru Soluția 2.

Presiunea gazului natural necesară la intrarea în camera de ardere a TG este realizată de un compresor de gaze (CG) care comprimă gazul natural de la presiunea la care este livrat din rețeaua de gaz, de 6,5 bar(a), până la presiunea necesară la intrarea în camera de ardere, de 45 bar(a).

Gazele de ardere evacuate din TG, intră într-un cazan recuperator de abur (CR) prevăzut cu ardere suplimentară care utilizează gaz natural și oxigenul din gazele de ardere. Aburul este produs prin recuperarea căldurii din gazele de ardere.

Cazanul recuperator de abur este prevăzut cu un schimbător de căldură, pentru preîncălzirea producerea apei calde pentru SACET.

Pentru degazarea apei demineralizate s-a prevăzut un degazor de 6 bar. Aburul produs în cazanul recuperator, este livrat în bara de abur de 35 bar existentă. Din cantitatea de abur produs de cca. 56 t/h, se preia prin SR 35/6 o cantitate de cca. 1 t/h pentru degazarea apei de alimentare.

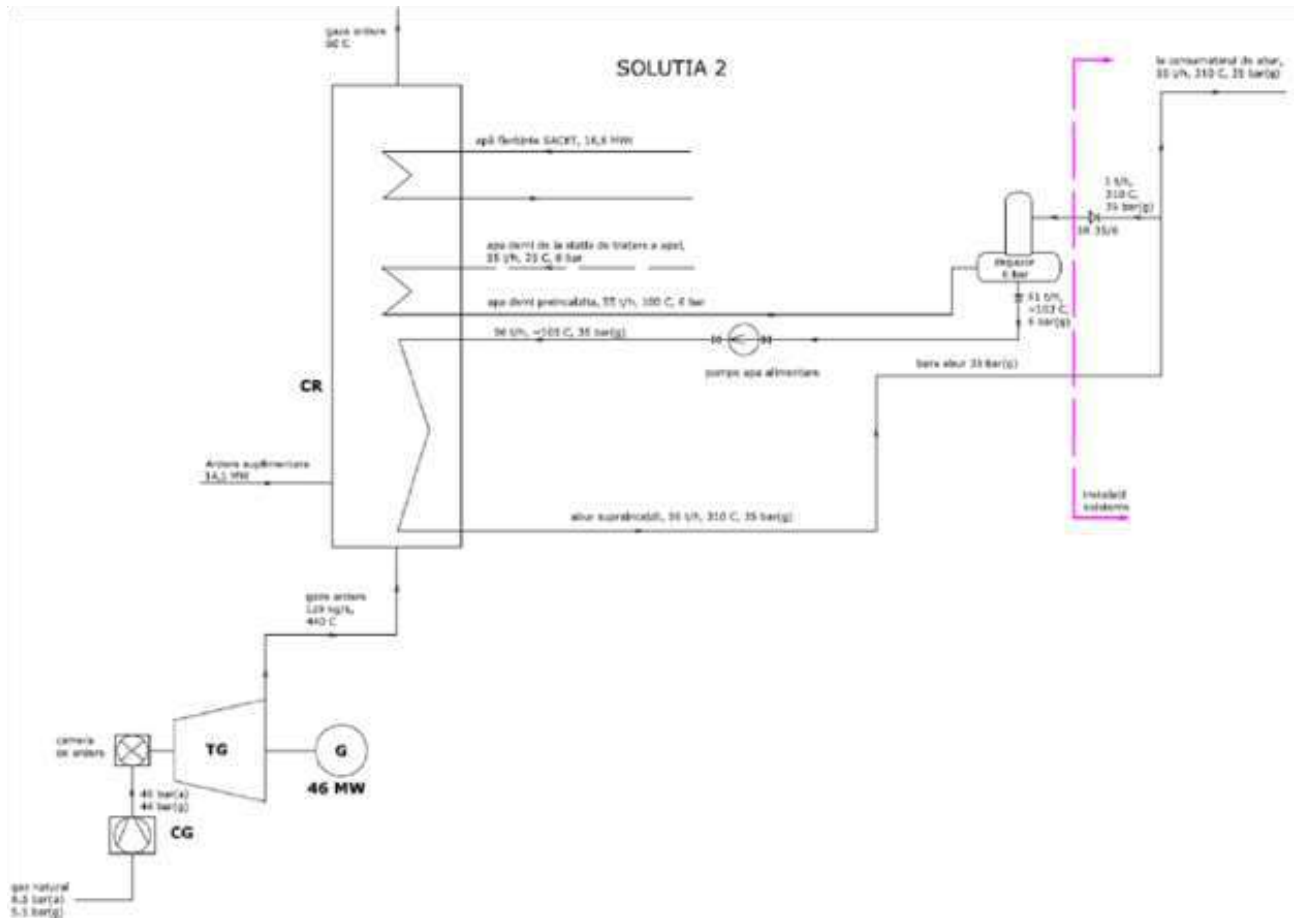


Figura 23. Schema termică de principiu pentru Soluția 2 - SII.Ucogtg2

### 9.3.2 Date anuale de operare pentru soluțiile propuse

Pentru a avea o privire de ansamblu asupra soluțiilor dezvoltate s-a considerat anul de referință 2022 după intrarea în funcție a sursei de vară CAF 24-25 MWt. Calculul este făcut pentru acoperirea corespunzătoare a curbei de sarcină pentru scenariile analizate:

- Sursa actuală CET Govora (C7+ TA)
- Scenariile de dezvoltare I și II

Premise:

- Acoperirea curbei de sarcină la nivelul necesarului de energie termică la "gard" pentru perioada de analiză de 430.000 MWh
  - Datorită problemelor de pret existente actual în domeniul energiei și a certificatelor de CO<sub>2</sub> calculul pe scenarii este efectuat cu valorile medii actuale pentru lunile noiembrie și decembrie 2021
- Tabelul de mai jos prezintă datele anuale de operare pentru cele patru scenarii :



nr. crt.	Denumirea	U.M	Valoarea pentru	Valoarea pentru	Valoarea pentru	Valoarea pentru
			SI. Ucogtg1	SI. Ucogtg2	SII. Ucogm	CET Govora
1	2	3	4	5	5	6
1	Durata anuală de funcționare la sarcina nominală	ore/an	6650	5000	6744	4400
2	Debitul de abur produs - 310 C, 35 bar(g)	t/h	56	56	0	56
		MW	45	45	0	45
		MWh/an	299250	225000	0	198000
4	Puterea electrică produsă	MW	36	46	52	50
5	Energia electrică produsă	MWh/an	239400	230000	350688	220000
6	Consum servicii proprii (compresor gaz, auxiliare TG, CR) - 2%	MW	0,72	0,92	0,85	11,25
		MWh/an	6120	7820	5732,4	170.500
7	Energia electrică livrată	MWh/an	233280	222180	344955,6	49.500
		t/h	55	55	0	55
8	Energia termică livrată, abur, p=35 bar(g), t=310 grad. C	t/an	365750	275000	0	242000
		MWh/an	375700	375700	0	242000
9	Energia termică livrată, apă caldă pentru SACET	MW	18,5	18,5	44,5	45
		MWh/an	123025	92500	300108	198000
10	Energia termică din arderea suplimentară	MW	0	0	0	0
	Sarcina termică totală	MW	45	45	44,5	45
11	Energia termică utilă, totală, fără ardere suplimentară	MWh/an	299250	225000	300108	198000
12	Energia termică utilă din arderea suplimentară	MWh/an	0	0	0	0
13	Energia termică totală produsă	MWh/an	299250	225000	300108	198000





13 a	Energia utila cogenerare	MWh/a n	538650	455000	<b>650796</b>	<b>418000</b>
14	Randamentul electric TG /motor/TA	%	34	40,3	49,5	25,5
16	<b>Consumul anual de combustibil al TG /motor/TA</b>	<b>MWh/a n</b>	<b>611269</b>	<b>544389</b>	739541	557333
17	<b>Consumul anual de combustibil al arderii suplimentare</b>	<b>MWh/a n</b>	<b>0</b>	<b>0</b>	<b>0</b>	<b>0</b>
18	<b>Consumul anual total de combustibil</b>	<b>MWh/a n</b>	<b>611268,724 5</b>	<b>544388,609 7</b>	<b>739541</b>	<b>557333</b>
<b>CRITERIILE DE INALTĂ EFICIENȚĂ COGENERARE ( fără ardere suplim.)</b>						
19	Randamentul termic al instalației de cogenerare	%	54,12	43,28	38,5	56,25
	Cifra specifica de curent / eficienta electrica	%	0,63	0,93	1,29	0,25
20	Randamentul global al instalației de cogenerare	%	<b>88,12</b>	<b>83,58</b>	<b>88</b>	<b>75</b>
21	Randamentul de referință de producerea separată a energiei electrice, conf. Regulamentului delegat al CE nr. 2402/2015, conditii ISO	%	53	53	53	53
22	Randamentul de referință de producerea separată a energiei termice, conf. Regulamentului delegat al CE nr. 2402/2015, conditii ISO	%	87	87	87	87
23	Economia de energie primară (PES) față de producerea separată, conf. Regulamentului delegat al CE nr. 2402/2015	MWh/a n	184394,91	148194,34	267086,29	85347,21



23 a	Economia de energie primară (PES) față de producerea separată, conf. Regulamentului delegat al CE nr. 2402/2015	tep	15855,11	12742,42	22965,29	7338,54
23 b	Economia de energie primară (PES) față de producerea separată, conf. Regulamentului delegat al CE nr. 2402/2015	%	30,17	27,22	36,12	15,31
<b>EMISII POLUANTE, conf. legii 278/2013</b>						
24	<b>Valori limita ale emisiilor (VLE) conf. legii 278/2013, anexa 5, partea 2</b>	-				
	- NO <sub>x</sub>	Nmc/kg	50	50	75	100
	- NO <sub>x</sub> corectat cu randamentul (daca este >35%)	Nmc/kg	Nu e cazul	57,57	Nu e cazul	Nu e cazul
	- CO	Nmc/kg	100	100	100	100
25	<b>Valorile emisiilor conf. fise tehnice ale TG /motor/CA</b>					
	- NO <sub>x</sub>	ppm	15	25		
	$NO_x[mg/Nmc]=NO_x[ppm]*46/22.4$	mg/Nm <sub>c</sub>	30,8	51,34	< 75	
	- CO	ppm	25	89		
	- CO $[mg/Nmc]=CO[ppm]*28/22.4$	mg/Nm <sub>c</sub>	31,25	111,25	< 100	< 100

Tabel 50. Datele anuale de operare pentru cele patru scenarii

### 9.3.3 Investițiile (CAPEX) pentru soluțiile propuse

Tabelul de mai jos prezintă valorile investițiilor pentru soluțiile propuse. Valorile investițiilor reprezintă investiția pentru centrala la cheie și cuprinde:

- echipamente principale (TG, compresor de gaz pentru TG, cazane CAF, Acumulator caldura );
- echipamente auxiliare (degazor, aparate de măsură, stație aer comprimat, sistem monitorizare emisii);
- lucrări construcții-montaj.



Tabel 51. Investițiile pentru soluțiile propuse pentru sursa noua Etapa 1

nr. crt.	Scenariu	Valoarea investiției	
		Euro	Lei curs euro =4,95 lei
1	SI . Ucogtg1	49471430,5	244883581
2	SI . Ucogtg2	58979201,5	291947047,4
3	SII . Ucogm	56160000	277992000

Tabel 52. Investițiile pentru soluțiile propuse pentru sursa noua Etapa 2

Investitii sursa etapa 2			
nr. crt.	Scenariu	Valoarea investiției	
		Euro	Lei curs euro =4,95 lei
1	PV+cazan electric	11750000	0
2	Ugeo	5250000	0
3	PC+caldura reziduala	1750000	8662500

### 9.3.4 Cheltuieli anuale de operare (OPEX) pentru soluțiilor propuse

Se vor determina in faza de Strategie di SF

### 9.3.5 Descrierea opțiunilor

Nota: O descriere generala care porneste de la situația actuala si ajunge la soluția definitiva cu exemple de buna practica si dezvoltarea opțiunilor se regăsește in anexa „Reactualizare Master Plan”

La stabilirea soluțiilor au fost analizate posibilitățile actuale de tehnica moderna pentru cogenerare pentru SACET- uri de înaltă eficienta cu turbine cu gaze si motoare. In funcție de oportunitățile existente atât turbinele cu gaze cat si motoarele sunt soluții fezabile. Mai jos este făcută într-o analiza SWOT comparația TG/motoare.

In analiza realizata s-au comparat posibilitatile de dezvoltare a Ucog cu turbine cu gaze si motoare cu combustie. Rezultatele analizei sunt redate in Analiza SWOT de mai jos:

### Analiza SWOT Motor cu Combustie vs Turbina cu gaz



	<b>Motor cu combustie</b>	<b>Turbină cu gaz</b>
<b>Puncte tari</b>	<ul style="list-style-type: none"><li>• Motoarele cu combustie pot arde o varietate de combustibili, inclusiv gaze naturale, combustibil lichid ușor, incl. Biodiesel; răspund cu ușurință la schimbările de disponibilitate a combustibilului</li><li>• Flexibilitatea combustibilului asigură economii în ceea ce privește costurile</li><li>• Trecerea instantanee de la gaz la combustibil lichid ușor</li><li>• Nu este nevoie de întreținere crescută atunci când funcționează pe combustibil lichid ușor</li><li>• Unele motoare au posibilitatea de a funcționa CONCOMITENT cu 2 combustibili (împărțirea combustibilului)</li><li>• Consumă aproape 50% mai puțină apă decât o centrală electrică cu turbină pe gaz de dimensiuni similare</li><li>• Schimbarea sarcinii de la 10% la 100% (sau în jos) în doar 42 de secunde.</li><li>• Schimbarea sarcinii nu afectează programul de întreținere/ mentenanță</li><li>• Timp de pornire rapid</li><li>• Se pot opri într-un minut</li><li>• Motoarele cu combustie sunt mai puțin sensibile la temperatură și umiditate, păstrându-și eficiența și puterea nominală într-o gamă mai largă de condiții de mediu</li><li>• Motoarele sunt și în regim de funcționare intermitentă</li><li>• Pornirea rapidă a motorului reduce în regim de funcționare intermitentă consumul total de combustibil</li><li>• Condițiile de pornire la cald pot fi menținute pentru asigurarea unui start rapid</li><li>• Ucog. cu motoare pot ajunge la sarcina nominală în cel mult două (2) minute în condiții de „pornire la cald” în care apa de răcire este preîncălzită și menținută la peste 70 °</li><li>• Gazele de eșapament provenite de la motorul cu ardere internă cu piston sunt în jur de 360 ° C, o temperatură mult mai scăzută decât temperatura de evacuare la turbinele cu gaz</li><li>• Motoarele cu combustie au o eficiență mai mare a ciclului simplu (eficiența electrică brută –fără cogenerare), în medie aproximativ 50 la sută.</li><li>• Costurile de întreținere a motorului pe gaz se dovedesc adesea mai mici decât cele pentru turbine (fazele de mentenanță A, B și C pot fi</li></ul>	<ul style="list-style-type: none"><li>• Combustibil gaze naturale, păcură și combustibili sintetici</li><li>• Eficiența ridicată la cicluri de funcționare de peste 8 ore la încărcarea de bază la sarcina completă</li><li>• Ucog cu turbină cu gaz necesită mai puține sisteme auxiliare, precum și mai puține (sau niciunul) dispozitive suplimentare de evacuare a gazelor</li></ul>



	<p>facute de catre personalul specializat al beneficiarului)</p> <ul style="list-style-type: none"><li>• Motoarele oferă o putere de încărcare completă la orice altitudine de până la 1.000 de metri deasupra nivelului mării</li><li>• Cerințele scăzute de presiune de admisie a gazelor pentru motoare (6 bari comparativ cu aproximativ 21 - 40 bar pentru turbine) reduc costurile și riscurile infrastructurii și permit plasarea acestor generatoare în apropierea consumatorilor</li><li>• Sistemele avansate de recuperare a căldurii din gazele de ardere asigură o eficiență globală a unității de cogenerare care poate ajunge la peste 90 %</li></ul>	
<b>Puncte slabe</b>	<ul style="list-style-type: none"><li>• Sarcina nominală a motorului scade la temperaturi ridicate ale mediului ambiant (cu 1,1% la 40° C în comparație cu condițiile ISO)</li><li>• Ucog cu motoare necesită sisteme auxiliare precum și dispozitive suplimentare de evacuare a gazelor arse</li></ul>	<ul style="list-style-type: none"><li>• Trecerea de pe CLU pe gaz se poate face în &gt;10 min</li><li>• Turbinele cu gaz își reduc disponibilitatea și producția atunci când funcționează pe CLU</li><li>• Sensibile la metalele și sărurile din CLU (deoarece pot conține săruri solubile în apă, concentrații mari de metale grele și alte impurități)</li><li>• Imposibilitatea funcționării concomitente cu 2 tipuri de combustibili</li><li>• Consum de apă: 790 l/MWh față de 400 l/MWh consumați de Ucog cu motor cu combustie</li><li>• Posibilitatea de creștere a încălzirii este mai lentă, fiind limitată pentru a preveni stresul termic din componentele instalației</li><li>• Cele mai rapide modele de turbină cu gaz produc 30% sarcină livrată după 7 minute și durează aproape 30 de minute pentru a atinge puterea completă în condiții de pornire la cald</li><li>• Eficiența ciclului simplă a unei turbine cu gaz este de aproximativ 35% la 40 ° C temperatura mediului ambiant (scade cu 3,5%)</li></ul>



		<ul style="list-style-type: none"><li>• Producția CCGT scade cu 15 până la 18% la 40 ° C în comparație cu condițiile de referință ISO</li><li>• Eficiența Ucog cu turbină cu gaz se degradează la încărcare parțială</li><li>• Ucog nu este profitabilă la funcționarea cu pulsuri de scurtă durată</li><li>• Timpul de pornire și sarcina minimă de exploatare cresc timpul total în care funcționează Ucog – și astfel crește consumul total de energie (combustibil) și cheltuielile de exploatare</li><li>• Pentru a permite o rampare rapidă a turbinei de gaz trebuie menținute condițiile de pornire la cald și anumite temperatura și presiunea în porțiunea de aburi a ciclului combinat</li><li>• Turbinele cu gaz scad la o eficiență mai mică de 30% la încărcarea la jumătate de sarcină</li><li>• Sarcina minimă de mediu pentru majoritatea turbinelor cu gaz este de aproximativ 50 la sută din producția completă, deoarece operarea la sarcini mai mici poate duce la reducerea temperaturii de ardere, la o conversie mai mică de CO în CO<sub>2</sub> și la depășirile potențiale ale emisiilor</li><li>• Condițiile de pornire la cald pentru Ucog. variază oarecum în funcție de producător, menținerea sistemelor electrice energizate, creditul de purjare și controlul temperaturii aburului permit timpii de pornire pentru Ucog de aproximativ 30 până la 35 de minute de la inițierea secvenței de pornire</li><li>• Instalațiile cu turbină cu gaz simplă au în medie o eficiență mai mică cu 30% la gazul natural și în jur de 25 la sută la</li></ul>
--	--	--------------------------------------------------------------------------------------------------------------------------------------------------------------------------------------------------------------------------------------------------------------------------------------------------------------------------------------------------------------------------------------------------------------------------------------------------------------------------------------------------------------------------------------------------------------------------------------------------------------------------------------------------------------------------------------------------------------------------------------------------------------------------------------------------------------------------------------------------------------------------------------------------------------------------------------------------------------------------------------------------------------------------------------------------------------------------------------------------------------------------------------------------------------------------------------------------------------------------------------------------------------------------------------------------------------------------------------------------------------------------------------------------------------------------------------------------------------------------------------------------------------------------------------------------------------------------------------



		<p>păcură. Centralele electrice cu ciclu combinat pot obține eficiențe electrice până la 60%.</p> <ul style="list-style-type: none"><li>• Producția turbinei cu gaz industrial scade cu 10% de la 0 m altitudine cat sunt condițiile ISO si pana la 1000 m altitudine.</li></ul>
<b>Oportunități</b>	<ul style="list-style-type: none"><li>• Asigura o sursă de alimentare sigură pe măsură ce furnizorii de combustibil se schimbă în timp</li><li>• Producerea de energie solară și eoliană se poate schimba în câteva minute, operatorii de rețele electrice se bazează pe centrale electrice care pot furniza o sarcină suplimentară (sau reducerea sarcinii) pe aceeași perioadă de timp ca variațiile producției regenerabile</li><li>• În producția de energie se pune accent pe centralele electrice convenționale extrem de eficiente, flexibile și mai curate.</li><li>• O cerință comună a sistemelor energetice actuale este reprezentată de scenariile de încărcare intermediară și de vârf, cu nevoia de echipamente rapide la frecvențe, pentru perioade de funcționare limitate de câteva ore</li></ul>	<ul style="list-style-type: none"><li>• Turbinele cu gaz sunt una dintre tehnologiile de generare a energiei electrice cele mai utilizate pe scară largă</li></ul>
<b>Amenințări</b>	<ul style="list-style-type: none"><li>• Lipsa de combustibil, întreruperile de aprovizionare și constrângerile de preț – chiar și doar temporare – prezintă riscuri considerabile de fiabilitate economică și electrică</li></ul>	<ul style="list-style-type: none"><li>• Prețurile ridicate ale gazelor naturale din Europa au afectat viabilitatea economică a turbinelor cu gaze</li><li>• Variațiile mari ale producției de energie regenerabilă impun centralelor cu turbine cu gaz să funcționeze la sarcini parțiale și cu cicluri de creștere și reducere a încărcării multiple. Acest fapt va conduce la scăderea eficienței acestora și imposibilitatea acoperii costurilor de producție.</li></ul>

Tabel 53. Analiza SWOT Motor cu Combustie vs Turbina cu gaz

Datorita avantajelor prezentate mai sus s-a ales pentru Ucog propusa soluția cu motoare. De asemenea s-a ținut cont la dimensionarea acestora de folosința cu precădere a aceluiași tip de motor. Comparativ au fost folosite și soluții fezabile cu turbine cu gaze de tip aeroderivat.

De asemenea s-a ținut cont de posibilitățile de folosire a **energiei din PV în sacet-uri de metoda power-to-heat**



Tehnologia se bazează pe folosirea unui „încălzitor de imersiune” (cazan electric) care transformă energia electrică produsă „ieftină” prin PV în căldură.

Tehnologia are următoarele avantaje:

- Cazanul cu electrozi poate fi dimensionat actual în funcție de cerințele beneficiarilor până la o capacitate de 50 MW.
- prețul energiei obținute din energia solară este în principiu constant pe durata de viață a PV.
- în situația existenței unui acumulator de căldură în SACET energia termică obținută poate fi distribuită uniform pe 24 ore asigurând posibilitatea unei prognoze de operare a unităților de producție foarte precisă
- deoarece cazanul electric poate fi activat în termen de 30 de secunde și atinge puterea maximă în cinci minute, tehnologia **Power-to-Heat** poate oferi o putere electrică secundară **de control negativ** pentru stabilizarea rețelei de curent electric, avantaj care asigură venituri suplimentare pentru operator și ajută la punerea în valoare a proiectului de PV.

De asemenea prin folosirea unui cazan electric hibrid (funcționare cu gaz și curent electric) se poate asigura atât energia termică cât și cea electrică pentru consumatori.

Stația geotermală prevăzută este pentru o sarcină nominală de 5 MW (cca.3,5 MW energie geotermală directă și 1,5 MW cu pompe de căldură industriale)

Pentru a asigura

- siguranța în alimentarea cu căldură (diversificarea surselor și furnizorilor de resurse, prevederea surselor de căldură cu posibilitatea funcționării pe două sau mai multe tipuri de combustibili, utilizarea resurselor neconvenționale și regenerabile de energie);
- eficiența energetică a instalațiilor (reducerea consumurilor de combustibili prin modernizare/retehnologizare, promovarea sistemelor de cogenerare de tip centralizat și/sau distribuit, etc.);
- impact redus asupra mediului;
- respectarea legislației naționale și a Uniunii Europene în domeniul protecției mediului și energiei;

consultantul a propus folosirea biomasei, a energiei solare și a geotermiei ca posibilitate de eficientizare a producției de energie și de reducere a emisiilor cu caracter de sferă

### 9.3.5.1 Scenariul I. Opțiunea 1. SI.Ucogtg1

**SI.Ucogtg1** constă în două turbine cu gaze a câte 18MWe, cu următoarele caracteristici tehnice, în condiții ISO:

- 2 turbine cu gaze cu o putere electrică a câte 18 MW=36 MW
- 1 cazan recuperator de abur, cu ardere suplimentară cu o capacitate de 45 MW pentru abur și 18,5 MW pentru apă caldă.

Cazanul recuperator de abur este prevăzută cu un schimbător de căldură, pentru preîncălzirea producerea apei calde pentru SACET.

Pentru degazarea apei demineralizate s-a prevăzută un degazor de 6 bar. Aburul produs în cazanul recuperator, este livrat în bara de abur de 35 bar existentă. Din cantitatea de abur produs de cca. 56 t/h, se preia prin SR 35/6 o cantitate de cca. 1 t/h pentru degazarea apei de alimentare.





### 9.3.5.2 Scenariul I. Opțiunea 2. SI. Ucogtg2

Soluția 2 constă dintr-o turbină cu gaze cu puterea electrică de 46 MW, cu următoarele caracteristici tehnice, în condiții ISO:

- 1 turbină cu gaze cu o putere electrică de 46 MW
- 1 cazan recuperator de abur, cu ardere suplimentară
- Capacitatea instalată în arderea suplimentară: 14,1 MW

Gazele de ardere evacuate din TG, intră într-un cazan recuperator de abur (CR) prevăzut cu ardere suplimentară care utilizează gaz natural și oxigenul din gazele de ardere. Aburul este produs prin recuperarea căldurii din gazele de ardere.

Cazanul recuperator de abur este prevăzut cu un schimbător de căldură, pentru preîncălzirea producerea apei calde pentru SACET.

Pentru degazarea apei demineralizate s-a prevăzut un degazor de 6 bar. Aburul produs în cazanul recuperator, este livrat în bara de abur de 35 bar existentă. Din cantitatea de abur produs de cca. 56 t/h, se preia prin SR 35/6 o cantitate de cca. 1 t/h pentru degazarea apei de alimentare.

### 9.3.5.3 Scenariul II. Opțiunea 1

Pentru a avea o privire de ansamblu asupra soluțiilor dezvoltate s-a considerat anul de referință 2022 după intrarea în funcție a sursei de vară CAF 24-25 MWt. Calculele sunt făcute pentru acoperirea corespunzătoare a curbei de sarcină pentru scenariile analizate:

- Sursa actuală CET Govora ( C7+ TA )
- Scenariile de dezvoltare I și II

Premise:

- Acoperirea curbei de sarcină la nivelul necesarului de energie termică la "gard" pentru perioada de analiză de 430.000 MWh
  - Datorită problemelor de preț existente actual în domeniul energiei și a certificatelor de CO<sub>2</sub> calculul pe scenarii este efectuat cu valorile medii actuale pentru lunile noiembrie și decembrie 2021
- Pe lângă unitățile de cogenerare în toate opțiunile necesarul de energie termică pentru acoperirea sarcinii medii și de vară se face cu cazane CAF ( fiecare a 25 MWt )

### 9.3.6 Valoarea investițiilor în Scenariul I

nr. crt.	Scenariu	Valoarea investiției	
		Euro	Lei curs euro =4,95 lei
1	SI . Ucogtg1	49471430,5	244883581
2	SI . Ucogtg2	58979201,5	291947047,4

Tabel 54. Valoarea investițiilor în Scenariul I



## 9.4 Analiza opțiunilor în cadrul Scenariului II

### 9.4.1 Prezentarea opțiunilor în Scenariul II

În cadrul scenariului II pentru obținerea unei calități maxime a procesului de cogenerare consultantul a optat pentru soluție cu motoare pe gaz moderne ultima generație cu ciclu Miller în clasa de puteri 7,5-12,0 MWe. Din date producătorilor eficiența electrică ajunge până la 51,0 %.

### 9.4.2 Descrierea opțiunilor în Scenariul II

#### Descriere și performanțe Motor 7,8 MWe/5,86-6,5 MWt

În funcție de utilizarea temperaturii gazelor arse și a condițiilor ambientale individuale, randamentul electric garantat de producător ajunge până aproape la 47,5 %. Motorul are un interval amplu al încărcării de la 30%-100%. În decurs de 10 minute, motorul ajunge de la pornire până la sarcină nominală. Energia electrică la ieșirea generatorului este de 7800 kW (100% încărcare, condiții ISO).

#### Parametrii unui motorului:

Motor 7,8 MWe								
Sarcina nom. 100%			Sarcina termica utila					
Combustibil		Sarc. Mec	Sarc. El.	Aer HT/LT	Ulei	Apa racire motor	Gaze esap. 99,3 C	Sarc. Term. Tot.
kWh	Nm <sup>3</sup> /h	kW	kW	kW	kW	kW	kW	kW
16116,0	1580,0	7935,2	7800,0	1990,0	630,0	0,0	3759,0	6379,0

Tabel 55. Parametrii unui motor din clasa de 7,8 MWe

#### Descriere și performanțe Motor din clasa de 10 MWe

În funcție de utilizarea temperaturii gazelor arse și a condițiilor ambientale individuale, randamentul electric garantat de producător peste 48 %. Motorul are un interval amplu al încărcării de la 30% la 100%. În decurs de 10 minute, motorul ajunge de la pornire până la sarcină nominală. Pentru exemplu de model de motor ales pentru propunerea de dezvoltare a blocului BE au fost luate în calcul următoarele date de funcționare (fără opțiuni !):

- energia electrică la ieșirea generatorului garantată : 10393 kW (100% încărcare, condiții ISO).
- Temperatura gazelor de ardere la ieșirea din BE : 90 °C
- Randamentul minim garantat : 88,83 %
- Eficiența electrică garantată 48,42 %
- Eficiența termică rezultată : 40,41 %
- Energia termică rezultată : 8,67 MWt

**Nota : Valorile așteptate sunt în general cu 2-4 % mai bune ! În analiza de scenariu au fost folosite valori medii așteptate de 10,4 MWe și 8,9 MWt .**



Denumire	UM	Valoarea
Combustibil	kW	21.465
Volumul orar de gaz	Nm <sup>3</sup> /h	2.259
Sarcina mecanică	kW	10.567
Sarcina electrică nominală	kW el.	10.393
Sarcina termică recuperabilă din		
Motor temp.inalta 90/70 °C	kW	2.009
Ulei lubrifiant	kW	1.160
Racire apă	kW	1.183
Gaze de evacuare racite la 120 °C	kW	3.679
Sarcina termică totală recuperabilă fara optiuni	kW	8.031
Energie totală generată	kW total	18.423
Randament pentru solutia standard	%	85,83
Reducere temp.gaze la 90 °C	kW	644
Randament minim garantat la 90 °C	%	<b>88,83</b>
Optiuni		
Motor temp.joasa 55/45 °C	kW	1.292
Randament minim garantat cu recuperare de caldura temp.joasa	%	<b>91,85</b>
Căldura de suprafață	kW	506
Randament minim garantat cu recuperare de caldura suprafata	%	<b>88,19</b>
Reducere temp.gaze la 90 °C	kW	644
Randament minim garantat cu toate optiunile	%	<b>97,20</b>
consumul specific de combustibil al motorului electric	kWh/kWel.h	2,03
Consumul de ulei lubrifiant	kg/h	2,64
Eficiența electrică garantată	%	48,42
Eficiență termică la 90 °C	%	40,41
Eficiența totală	%	88,83
Circuit de apa calda:		
Temperatura înainte	°C	90
Temperatura retur	°C	70
Debitul apei calde	m <sup>3</sup> /h	344,8
PCI gaz combustibil	kWh/Nm <sup>3</sup>	9,5

Tabel 56. Descriere și performanțe Motor 10,4 MWe



### 9.4.3 Opțiunea propusă în cadrul Scenariului II

Datorita eficienței electrice garantate de 48,4 % s-a ales dezvoltarea scenariului II cu un motor cu 10,4 MWe.

Proiectele propuse:

- Implementare sursa de producție pentru perioada de vara CAF 25 MW **PIF 21.06.2022**
- Realizare Ucog pe biomasa
- Dezvoltare sursa Etapa 1 cu motoare pe gaz 52 MWe , acumulator de căldura
- Dezvoltare PV si implementare la sursa a unui cazan electric
- Dezvoltare unitate de producție cu energie geotermala si pompe de căldura
- Folosirea energiei solare

### 9.5 Scenariul și opțiunea optimă propusă

Nr. crt.	Scenariu	Obiecte			
		BE motoare 52,0 MWe	Cazane CAF	Biomasa	Acumulator caldura
		€ fara TVA	€ fara TVA	€ fara TVA	€ fara TVA
Optiune 3	<b>SII. Ucogm</b>	40.160.000	7.500.000	7.000.000	1.500.000

Tabel 57. Costurile de investitie pentru dezvoltarea sursei Etapa 1:



## 10 PLANUL DE INVESTIȚII

### 10.1 Investiții pe termen lung

- Realizarea lucrărilor contractate pentru reabilitarea SACET.
- Implementarea de către autoritatea publică locală a programului de reabilitare termică a clădirilor.
- Stabilirea la nivelul CET a regimurilor optime economic de funcționare, în contextul cererii de energie pe piață și de prețurile combustibililor pentru a capacita consumatorii de energie termică din SACET.

### 10.2 Costuri de investiții

#### **Investițiile necesare pentru sistemul de transport și distribuție a energiei termice**

Pentru sistemul de transport și distribuție, investițiile propuse în master plan și studiile de fezabilitate pentru reabilitarea rețelelor sunt planificate a se realiza din diverse surse de finanțare până în anul 2028: Programul Operațional Infrastrură Mare, axa prioritară 7, Obiectivul specific 7.1.

**Investițiile necesare reabilitării sistemului de transport și distribuție au o valoare totală de 243.026.245 lei – a se vedea tabelul de mai jos**



Investiții necesare pentru reabilitarea sistemului de transport și distribuție

Denumirea investiției	Valoarea totala lei fără TVA	Rămas de realizat		Rămas de realizat			Rămas de realizat					
		Etapa II		Etapa III			Etapa IV					
		2019	2020	2021	2022	2023	2024	2025	2026	2027	2028	
Reabilitarea rețele termice primare + secundare	243.026.245	35.366.368	33.625.791	30.343.727	27.196.025	30.888.847	16.332.986	21.208.589	18.920.122	15.185.356	13.958.434	
<b>Subtotal / Etapa</b>	<b>243.026.245</b>	<b>68.992.159</b>		<b>88.428.598</b>			<b>85.605.488</b>					
din care:												
Consiliul Județean Vâlcea	551937 conf. Anexa A.8							se va decide				
Consiliul local al Municipiului Râmnicu Vâlcea	827906 conf. Anexa A.8				1.768.572			se va decide				
Fonduri UE - POIM axa 7.1 / alte surse		67.612.316		86.660.026			alte surse					

**Investițiile necesare la nivelul ansamblului SACET**

Investițiile necesare reabilitării ansamblului SACET au o valoare totală de 579.180.745 lei din care:

- 243.342.000 lei pentru sursa noua Scenariu II CET Govora Etapa 1 PIF 2023
- 92.812.500 lei pentru sursa noua Scenariu II CET Govora Etapa 2 la nivelul anului 2027
- 243.026.245 lei pentru sistemul de transport și distribuție



In tabelul de mai jos este prezentata eșalonarea investițiilor necesare SACET:

SOLUTII TEHNICE	ETAPIZARE		TIPURI LUCRARI	mii € fara TVA	VALOARE ESTIMATA TOTALA in € cu TVA	INTERVAL REALIZARE	FINANTARE BS/UE OG53/2019, POIM/POR; 2020-2027 N+3	COF. UAT	
Sursa SACET Valcea	Sursa etapa 1	1	CAF 25 MWt	2100,0	58500	2022-2023	85%	15%	
		2	lucrari pregatitoare CAF(uri)	incl.in 1.					
		3	Biomasa incl. Statia chimica	7000					
		4	CAFuri	5400,00					
		5	Motoare	40160					
		6	Acumulator caldura	1500					
			<b>Total Etapa 1</b>	<b>49160,00</b>			<b>41786</b>	<b>7374</b>	
		Sursa etapa 2+Retea Etapa III+IV	1	reabilitare retea Etapa III	17864	62068	2023-2024	98%	2%
	2		Ugeo foraj + unit geo 5MW +pompe caldura	5250	2024-2026		85%	15%	
	3		<b>PC+caldura reziduala</b>	1750	2024-2026		85%	15%	
	4		panouri fotovoltaice + cazanelectric+retea	11750	2024-2026		85%	15%	
	5		extindere retea Etapa IV	17294	2024-2028		85%	15%	
	6		<b>Total Etapa 2</b>	52158				<b>46657</b>	<b>5501</b>
		<b>Total dezvoltare 2022-2028</b>	<b>101318</b>						

Tabel 58. Eșalonarea investițiilor necesare SACET



### 10.3 Concluzii privind direcțiile strategice de urmat în alimentarea cu energie termică a Municipiului Râmnicu Vâlcea Concluzii din analiza diagnostic tehnică și economică

#### 10.3.1 Disponibilitatea echipamentelor din sursă care deserveșc SACET

Denumirea echipamentului (cazan, turbină)	Anul punerii în funcțiune	Durata de funcționare în viitor	
		Anul estimat	[număr de ani]
1	2	3	4
<b>Cazan C4 – tip C4 (parte din IA1) Echipament destinat SACET.</b>	<b>1976</b>	<b>2036</b>	<b>15</b>
<b>Cazan C7 – tip CR 1244 (IA3) Sursa de vârf pentru SACET Rm Vâlcea.</b>	<b>1993</b>	<b>2036</b>	<b>15</b>
<b>TA3 – tip DSL 50 Echipament destinat SACET.</b>	<b>1973</b>	<b>2028</b>	<b>7</b>
<b>TA6 – tip DKUL 50 Echipament destinat SACET.</b>	<b>1987</b>	<b>2036</b>	<b>15</b>

Tabel 59. Disponibilitatea echipamentelor SACET

Ținând seama de proiectele implementate se poate spune că echipamentele principale destinate SACET au fost aduse în normele actuale privind emisiile poluante și au scăzut consumurile de pompare.

Cu toate aceste modernizări, randamentele de producere a energie se mențin la valori scăzute. Datorită faptului că în perioada de vară cererea de energie termică pentru SACET este redusă (numai pentru apa caldă de consum), echipamentele actuale funcționează în condensatie (TA3) pentru a putea depăși minimul tehnic al cazanelor de abur (C4 sau C7), ceea ce conduce la valori scăzute ale randamentului global.

Astfel, trebuie ca la nivelul sursei să se implementeze o instalație de cogenerare modernă care să acopere cererea de energie termică sub formă de abur industrial și apă fierbinte pentru SACET, în condiții de înaltă eficiență.

La nivelul anului 2020 datele concrete de operare la CET Govora sunt redate în Tabelul de mai jos:





Tabel 60. Date operare 2020

An 2020	Abur produs/livrat [Gcal]	Apa fierbinte produs [Gcal]	Apa fierbinte livrat [Gcal]	Eficiența rețea [%]	Energie electrică produsă [MW]	Energie electrică livrată [MW]	Energie electrică consumată [MW]
Jan 20	37.269	58.227	42.052	72,22%	37.161	27.083	10.078
Feb 20	40.566	49.458	38.091	77,02%	57.531	42.616	14.915
Măr 20	42.104	41.520	30.082	72,45%	42.500	31.262	11.238
Apr 20	26.611	28.141	21.429	76,15%	34.235	25.501	8.734
Mai 20	26.585	10.200	2.943	28,85%	32.154	24.399	7.755
Jun 20	26.447	8.847	2.711	30,64%	31.548	24.054	7.495
Jul 20	32.746	9.031	2.457	27,21%	42.838	34.282	8.556
Aug 20	27.957	7.783	2.419	31,08%	42.879	34.730	8.150
Sep 20	22.947	7.688	2.337	30,40%	43.081	35.036	8.045
Okt 20	18.924	22.505	10.753	47,78%	48.628	38.397	10.231
Nov 20	14.794	42.249	29.068	68,80%	55.978	42.430	13.547
Dez 20	23.120	52.387	34.502	65,86%	68.377	51.590	16.787
<b>TOTAL</b>	<b>340.070</b>	<b>338.036</b>	<b>218.844</b>	<b>65%</b>	<b>536.910</b>	<b>411.379</b>	<b>125.531</b>



### 10.3.2 Rețeaua termică primară

Rețeaua termică primară de apă fierbinte însumează circa 37,5 km de traseu, din care 13 km subteran și 24,5 km suprateran, având diametre între 50 și 800 mm. Până în prezent, s-au reabilitat cca. 8,5 km traseu.

### 10.3.3 Sistemul de distribuție

- ✓ 37 puncte termice concesionate de CET Govora ca operator.
- ✓ Sistemul de rețele termice de distribuție are lungime de aprox. 70,95 km de traseu, din care s-au reabilitat cca. 17,26 km traseu.

### 10.3.4 Eficiența sistemului de transport și distribuție

Tabel 61. Eficiența sistemului de transport și distribuție

Productie energie termica pentru SACET Ramnicu Valcea		2017	2018	2019	2020
En termica livrata la gard	Gcal	343.390,51	316.490,51	349.534,37	338.036,00
En termica livrata la gard	MWh	399.291,29	368.012,22	406.435,32	393.065,12
Consum apa de adaos	t	259.787,80	190.647,81	271.872,80	
Eficienta Retea	%	70%	73%	65%	65%
Eficienta SACET - energie vanduta	%	59%	62%	59%	65%

Din datele de mai sus este de remarcat :

- Pierderile masice sunt la un nivel îngrijorător ajungând pana la o medie orara de 35-40 mc/h , pierdere care influențează negativ eficienta financiara a SACET si conduce implicit la o creștere inutila a costurilor si a prețului căldurii la populație. Prin retehnologizarea prevăzută pierderile masice trebuie sa ajungă la un nivel de maxim 50 mc/zi.
- Eficienta rețelei este influențata si de starea sistemului de termoficare care denota o necesitate accentuata de realizare a proiectelor de retehnologizare. Pana la sfârșitul perioadei de analiza eficienta rețelei trebuie sa crească pana cel puțin la 88 % ( 12 % pierderi ! )



nr. crt.	Mărimea	U.M.	Valoarea pentru:	
			2020	2017
1	2	3	4	5
1	Cantitatea de energie termică intrată în RTP	Gcal/ an	<b>338.036,00</b>	343390
		% față de anul 2017	98,44	100
2	Cantitatea anuală de energie termică vândută din SACET	Gcal/ an	254470	241952
		% față de anul 2017	105,17	100
3	Pierderi în sistemul de transport și distribuție	Gcal/ an	83.566	101438
		% din poz. 1	24,72	29,5
nr. crt.	Mărimea	U.M.	Valoarea pentru:	
1	2	3	2020	2017
4	Apartamente branșate la SACET	-	<b>27.890</b>	21758
		% față de anul 2017	128,2	100

Tabel 62. Evoluția consumurilor de energie termică

Scăderea pierderilor este rezultatul lucrărilor de reabilitare până în prezent. Scăderea consumului de energie termică este rezultanta mai multor factori simultani și dificil de cuantificat în parte:

- Schimbările climatice care au condus, în ultimii ani, la creșterea temperaturilor exterioare și ca urmare consumul pentru încălzire s-a redus.
- Finalizarea programului de contorizare la nivel de consumator a permis fiecărui consumator de a-și adapta consumul după nevoi și capacitatea financiară, ceea ce de multe ori a avut drept efect scăderea consumului. Conform celui mai recent raport al ANRE cu privire la serviciul public de alimentare cu energie termică, în municipiul Râmnicu Vâlcea, gradul de contorizare al branșamentelor este 100%, ceea ce înseamnă că întreaga cantitate de energie termică vândută la consumatorii individuali sau asociații de proprietari este contorizată.
- Debranșarea unor consumatori de la SACET



### 10.3.5 Concluzii privind soluția de modernizare a sursei pentru SACET

**Soluția recomandată pentru modernizarea sursei este cea corespunzătoare  
Scenariului II**

Mai jos sunt prezentate etapele de dezvoltarea proiectului, investițiile aferente cu rezultatele la obiect și an.

Tabel 63. Scenariul II: Investițiile aferente cu rezultate la obiect și an - 2021

An / Sarcina nominala maxima	2021/160 MW																
Ordinea de finctionare pe curba clasata	1	1											1				
Denumire sursa	C7/C4	T3,T6	T8,T9	Ucog.Bio	Cazan electric	Pompe cal.	Ucog1 Motooare	Foraj Geo G1CET	PV 1	Boilere CJ	Ucog 2 Motoare	Ucog 3 CC	CAF 1	CAF 2	CAF 3	CAF 4	
Data limita de functionare	2036/2036	2028/2036	2038/2038	2043	2043	2039	2043	2054	2038	trim.3.2023	2043	2046	2042	2027	2027	2027	
Data punerii in functiune	1993/1976	1973/1987	2008/2008	2023	2023	2024	trim.2.2023	2024	2023	1993/1976	trim.4.2023	2026	trim.2. 2022	2023	2023	2023	
Sarcina termica nominala [MW]	160,0	160,0	18,8	5,5	10,0	0,6	26,7	5,0	0,0	160,0	17,8	10,0	25,0	25,0	25,0	25,0	
Sarcina termica functionala [MW]	0,0	0,0	0,0	0,0	0,0	0,0	0,0	0,0	0,0	160,0	0,0	0,0	0,0	0,0	0,0	0,0	
Sarcina termica cumulata [MW]	0,0	0,0	0,0	0,0	0,0	0,0	0,0	0,0	0,0	160,0	160,0	160,0	160,0	160,0	160,0	160,0	
Sarcina electrica nominala [MW]	0,0	50/50	5,5/4,7	1,8	0,0	0,0	31,2	0,0	17,6	0,0	20,8	25,0	0,0	0,0	0,0	0,0	
Sarcina electrica functionala [MW]	0,0	40,0	40,0	0,0	0,0	0,0	0,0	0,0	0,0	0,0	0,0	0,0	0,0	0,0	0,0	0,0	
Sarcina electrica cumulata [MW]	0,0	40,0	80,0	80,0	80,0	80,0	80,0	80,0	80,0	80,0	80,0	80,0	80,0	80,0	80,0	80,0	
Sarcina termica nominala a unitatilor in cogenerare [MW]	0,0	0,0	0,0	0,0	0,0	0,0	0,0	0,0	0,0	160,0	0,0	0,0	0,0	0,0	0,0	0,0	
Sarcina termica cumulata a unitatilor in cogenerare [MW] / Ponderea acestora la sfarsitul anului [%]	160,0																
Sarcina termica nominala a unitatilor de energie regenerabila [MW]	0,0	0,0	0,0	5,5	10,0	0,56	0,0	5,0	0,0	0,0	0,0	10,0	0,0	0,0	0,0	0,0	
Sarcina termica cumulata a unitatilor de energie regenerabila [MW] / Ponderea acestora la sfarsitul anului [%]	0,00 MW																
Energia termica produsa [MWh]	430.000																
Energia electrica produsa [MWh]	107.500																
Energia primara consumata [MWh]	71.666.667																
Combustibil conventional %	100,00%																
Combustibil regenerabil %	0,00%																
Randament sursa %	75%																



Actualizarea Master Planului privind reabilitarea  
sistemului de încălzire centralizată din Municipiul  
Râmnicu Vâlcea



Tabel 64. Scenariul II: Investițiile aferente cu rezultate la obiect și an - 2022

An / Sarcina nominala maxima	2022/160 MW															
Ordinea de finctionare pe curba clasata	1			1;2							1					
Denumire sursa	C7/C4	T3,T6	T8,T9	Ucog.Bio	Cazan electric	Pompe cal.	Ucog1 Motooare	Foraj Geo G1CET	PV 1	Boilere CJ	Ucog 2 Motoare	Ucog 3 CC	CAF 1	CAF 2	CAF 3	CAF 4
Data limita de functionare	2036/2036	2028/2036	2038/2038	2043	2043	2039	2043	2054	2038	trim.3.2023	2043	2046	2042	2027	2027	2027
Data punerii in functiune	1993/1976	1973/1987	2008/2008	2023	2023	2024	trim.2.2023	2024	2023	1993/1976	trim.4.2023	2026	trim.2. 2022	2023	2023	2023
Sarcina termica nominala [MW]	160,0	160,0	18,8	5,5	10,0	0,6	26,7	5,0	0,0	160,0	17,8	10,0	25,0	25,0	25,0	25,0
Sarcina termica functionala [MW]	0,0	0,0	0,0	0,0	0,0	0,0	0,0	0,0	0,0	160,0	0,0	0,0	0,0	0,0	0,0	0,0
Sarcina termica cumulata [MW]	0,0	0,0	0,0	0,0	0,0	0,0	0,0	0,0	0,0	160,0	160,0	160,0	160,0	160,0	160,0	160,0
Sarcina electrica nominala [MW]	0,0	50/50	5,5/4,7	1,8	0,0	0,0	31,2	0,0	17,6	0,0	20,8	25,0	0,0	0,0	0,0	0,0
Sarcina electrica functionala [MW]	0,0	0,0	40,0	0,0	0,0	0,0	0,0	0,0	0,0	0,0	0,0	0,0	0,0	0,0	0,0	0,0
Sarcina electrica cumulata [MW]	0,0	0,0	40,0	40,0	40,0	40,0	40,0	40,0	40,0	40,0	40,0	40,0	40,0	40,0	40,0	40,0
Sarcina termica nominala a unitatilor in cogenerare [MW]	0,0	0,0	0,0	0,0	0,0	0,0	0,0	0,0	0,0	160,0	0,0	0,0	0,0	0,0	0,0	0,0
Sarcina termica cumulata a unitatilor in cogenerare [MW] / Ponderea acestora la sfarsitul anului [%]	160,0															
Sarcina termica nominala a unitatilor de energie regenerabila [MW]	0,0	0,0	0,0	5,5	10,0	0,56	0,0	5,0	0,0	0,0	0,0	10,0	0,0	0,0	0,0	0,0
Sarcina termica cumulata a unitatilor de energie regenerabila [MW] / Ponderea acestora la sfarsitul anului [%]	0,00 MW															



Actualizarea Master Planului privind reabilitarea sistemului de încălzire centralizată din Municipiul Râmnicu Vâlcea



Tabel 65. Scenariul II: Investițiile aferente cu rezultate la obiect și an - 2023

An / Sarcina nominala maxima	2023/160 MW															
Ordinea de finctionare pe curba clasata	2						1			2			3			
Denumire sursa	C7/C4	T3,T6	T8,T9	Ucog.Bio	Cazan electric	Pompe cal.	Ucog1 Motooare	Foraj Geo G1CET	PV 1	Boilere CJ	Ucog 2 Motoare	Ucog 3 CC	CAF 1	CAF 2	CAF 3	CAF 4
Data limita de functionare	2036/2036	2028/2036	2038/2038	2043	2043	2039	2043	2054	2038	trim.3.2023	2043	2046	2042	2027	2027	2027
Data punerii in functiune	1993/1976	1973/1987	2008/2008	2023	2024	2024	trim.2.2023	2024	2023	1993/1976	trim.4.2023	2026	trim.2. 2022	2023	2023	2023
Sarcina termica nominala [MW]	160,0	160,0	18,8	5,5	10,0	0,6	26,7	5,0	0,0	160,0	17,8	10,0	25,0	25,0	25,0	25,0
Sarcina termica functionala [MW]	0,0	0,0	0,0	0,0	0,0	0,0	26,7	0,0	0,0	160,0	0,0	0,0	25,0	0,0	0,0	0,0
Sarcina termica cumulata [MW]	0,0	0,0	0,0	0,0	0,0	0,0	26,7	26,7	26,7	186,7	186,7	186,7	211,7	211,7	211,7	211,7
Sarcina electrica nominala [MW]	0,0	50/50	5,5/4,7	1,8	0,0	0,0	31,2	0,0	17,6	0,0	20,8	25,0	0,0	0,0	0,0	0,0
Sarcina electrica functionala [MW]	0,0	0,0	40,0	0,0	0,0	0,0	0,0	0,0	0,0	0,0	0,0	0,0	0,0	0,0	0,0	0,0
Sarcina electrica cumulata [MW]	0,0	0,0	40,0	40,0	40,0	40,0	40,0	40,0	40,0	40,0	40,0	40,0	40,0	40,0	40,0	40,0
Sarcina termica nominala a unitatilor in cogenerare [MW]	0,0	0,0	0,0	0,0	0,0	0,0	26,7	0,0	0,0	160,0	0,0	0,0	25,0	0,0	0,0	0,0
Sarcina termica cumulata a unitatilor in cogenerare [MW] / Ponderea acestora la sfarsitul anului [%]	186,7															
Sarcina termica nominala a unitatilor de energie regenerabila [MW]	0,0	0,0	0,0	5,5	10,0	0,56	0,0	5,0	0,0	0,0	0,0	10,0	0,0	0,0	0,0	0,0
Sarcina termica cumulata a unitatilor de energie regenerabila [MW] / Ponderea acestora la sfarsitul anului [%]	0,00 MW															



Actualizarea Master Planului privind reabilitarea  
sistemului de încălzire centralizată din Municipiul  
Râmnicu Vâlcea



Tabel 66. Scenariul II: Investițiile aferente cu rezultate la obiect și an - 2024

An / Sarcina nominala maxima	2024/160 MW																
Ordinea de fincționare pe curba clasata	4	4		1	2		3				4			5	5	5	5
Denumire sursa	C7/C4	T3,T6	T8,T9	Ucog.Bio	Cazan electric	Pompe cal.	Ucog1 Motooare	Foraj Geo G1CET	PV 1	Boilere CJ	Ucog 2 Motooare	Ucog 3 CC	CAF 1	CAF 2	CAF 3	CAF 4	
Data limita de functionare	2036/2036	2028/2036	2038/2038	2043	2043	2039	2043	2054	2038	trim.3.2023	2043	2046	2042	2027	2027	2027	2027
Data punerii in functiune	1993/1976	1973/1987	2008/2008	2023	2023	2024	trim.2.2023	2024	2023	1993/1976	trim.4.2023	2026	trim.2. 2022	2023	2023	2023	2023
Sarcina termica nominala [MW]	160,0	160,0	18,8	5,5	10,0	0,6	26,7	5,0	0,0	160,0	17,8	10,0	25,0	25,0	25,0	25,0	
Sarcina termica functionala [MW]	0,0	0,0	0,0	5,5	10,0	0,0	26,7	0,0	0,0	0,0	17,8	0,0	25,0	25,0	25,0	25,0	
Sarcina termica cumulata [MW]	0,0	0,0	0,0	5,5	15,5	15,5	42,2	42,2	42,2	42,2	60,0	60,0	85,0	110,0	135,0	160,0	
Sarcina electrica nominala [MW]	0,0	50/50	5,5/4,7	1,8	0,0	0,0	31,2	0,0	17,6	0,0	20,8	25,0	0,0	0,0	0,0	0,0	
Sarcina electrica functionala [MW]	0,0	0,0	0,0	1,8	0,0	0,0	31,2	0,0	17,6	0,0	20,8	0,0	0,0	0,0	0,0	0,0	
Sarcina electrica cumulata [MW]	0,0	0,0	0,0	1,8	1,8	1,8	33,0	33,0	50,6	50,6	71,4	71,4	71,4	71,4	71,4	71,4	
Sarcina termica nominala a unitatilor in cogenerare [MW]	0,0	0,0	0,0	5,5	10,0	0,0	26,7	0,0	0,0	0,0	17,8	0,0	25,0	25,0	25,0	25,0	
Sarcina termica cumulata a unitatilor in cogenerare [MW] / Ponderea acestora la sfarsitul anului [%]	60,0																
Sarcina termica nominala a unitatilor de energie regenerabila [MW]	0,0	0,0	0,0	5,5	10,0	0,56	0,0	5,0	0,0	0,0	0,0	10,0	0,0	0,0	0,0	0,0	
Sarcina termica cumulata a unitatilor de energie regenerabila [MW] / Ponderea acestora la sfarsitul anului [%]	15,50 MW																



Actualizarea Master Planului privind reabilitarea  
sistemului de încălzire centralizată din Municipiul  
Râmnicu Vâlcea



Tabel 67. Scenariul II: Investițiile aferente cu rezultate la obiect și an - 2025

An / Sarcina nominala maxima	2025/160 MW															
Ordinea de finctionare pe curba clasata				1	4	6	4	3	2		5		7	7	7	7
Denumire sursa	C7/C4	T3,T6	T8,T9	Ucog.Bio	Cazan electric	Pompe cal.	Ucog1 Motooare	Foraj Geo G1CET	PV 1	Boilere CJ	Ucog 2 Motooare	Ucog 3 CC	CAF 1	CAF 2	CAF 3	CAF 4
Data limita de functionare	2036/2036	2028/2036	2038/2038	2043	2043	2039	2043	2054	2038	trim.3.2023	2043	2046	2042	2027	2027	2027
Data punerii in functiune	1993/1976	1973/1987	2008/2008	2023	2023	2024	trim.2.2023	2024	2023	1993/1976	trim.4.2023	2026	trim.2.2022	2023	2023	2023
Sarcina termica nominala [MW]	160,0	160,0	18,8	5,5	10,0	0,6	26,7	5,0	0,0	160,0	17,8	10,0	25,0	25,0	25,0	25,0
Sarcina termica functionala [MW]	0,0	0,0	0,0	5,5	10,0	0,6	26,7	5,0	0,0	0,0	17,8	0,0	25,0	25,0	25,0	25,0
Sarcina termica cumulata [MW]	0,0	0,0	0,0	5,5	15,5	16,1	42,8	47,8	47,8	47,8	65,6	65,6	90,6	115,6	140,6	165,6
Sarcina electrica nominala [MW]	0,0	50/50	5,5/4,7	1,8	0,0	0,0	31,2	0,0	17,6	0,0	20,8	25,0	0,0	0,0	0,0	0,0
Sarcina electrica functionala [MW]	0,0	0,0	0,0	1,8	0,0	0,0	31,2	0,0	17,6	0,0	20,8	0,0	0,0	0,0	0,0	0,0
Sarcina electrica cumulata [MW]	0,0	0,0	0,0	1,8	1,8	1,8	33,0	33,0	50,6	50,6	71,4	71,4	71,4	71,4	71,4	71,4
Sarcina termica nominala a unitatilor in cogenerare [MW]	0,0	0,0	0,0	5,5	10,0	0,6	26,7	5,0	0,0	0,0	17,8	0,0	25,0	25,0	25,0	25,0
Sarcina termica cumulata a unitatilor in cogenerare+ en.regenerabila [MW] / Pondereea acestora la sfarsitul anului [%]	65,6															
Sarcina termica nominala a unitatilor de energie regenerabila [MW]	0,0	0,0	0,0	5,5	10,0	0,56	0,0	5,0	0,0	0,0	0,0	10,0	0,0	0,0	0,0	0,0
Sarcina termica cumulata a unitatilor de energie regenerabila [MW] / Pondereea acestora la sfarsitul anului [%]	21,06 MW															





Actualizarea Master Planului privind reabilitarea  
sistemului de încălzire centralizată din Municipiul  
Râmnicu Vâlcea



Tabel 68. Scenariul II: Investițiile aferente cu rezultate la obiect și an - 2026

An / Sarcina nominala maxima	2026/160 MW															
Ordinea de finctionare pe curba clasata				1	1	5	4	2	2		6		8	9		
Denumire sursa	C7/C4	T3,T6	T8,T9	Ucog.Bio	Cazan electric	Pompe cal.	Ucog1 Motooare	Foraj Geo G1CET	PV 1	Boilere CJ	Ucog 2 Motooare	Ucog 3 CC	CAF 1	CAF 2	CAF 3	CAF 4
Data limita de functionare	2036/2036	2028/2036	2038/2038	2043	2043	2039	2043	2054	2038	trim.3.2023	2043	2046	2042	2027	2027	2027
Data punerii in functiune	1993/1976	1973/1987	2008/2008	2023	2023	2024	trim.2.2023	2024	2023	1993/1976	trim.4.2023	2026	trim.2. 2022	2023	2023	2023
Sarcina termica nominala [MW]	160,0	160,0	18,8	5,5	10,0	0,6	26,7	5,0	0,0	160,0	17,8	10,0	25,0	25,0	25,0	25,0
Sarcina termica functionala [MW]	0,0	0,0	0,0	5,5	10,0	0,6	26,7	5,0	0,0	0,0	17,8	10,0	25,0	25,0	25,0	25,0
Sarcina termica cumulata [MW]	0,0	0,0	0,0	5,5	15,5	16,1	42,8	47,8	47,8	47,8	65,6	75,6	100,6	125,6	150,6	175,6
Sarcina electrica nominala [MW]	0,0	50/50	5,5/4,7	1,8	0,0	0,0	31,2	0,0	17,6	0,0	20,8	25,0	0,0	0,0	0,0	0,0
Sarcina electrica functionala [MW]	0,0	0,0	40,0	1,8	0,0	0,0	31,2	0,0	0,0	0,0	0,0	0,0	0,0	0,0	0,0	0,0
Sarcina electrica cumulata [MW]	0,0	0,0	40,0	41,8	41,8	41,8	73,0	73,0	73,0	73,0	73,0	73,0	73,0	73,0	73,0	73,0
Sarcina termica nominala a unitatilor in cogenerare [MW]	0,0	0,0	0,0	5,5	10,0	0,6	26,7	5,0	0,0	0,0	17,8	10,0	25,0	25,0	25,0	25,0
Sarcina termica cumulata a unitatilor in cogenerare [MW] / Ponderea acestora la sfarsitul anului [%]	70,0															
Sarcina termica nominala a unitatilor de energie regenerabila [MW]	0,0	0,0	0,0	5,5	10,0	0,56	0,0	5,0	0,0	0,0	0,0	10,0	0,0	0,0	0,0	0,0
Sarcina termica cumulata a unitatilor de energie regenerabila [MW] / Ponderea acestora la sfarsitul anului [%]	26,06 MW															



Actualizarea Master Planului privind reabilitarea  
sistemului de încălzire centralizată din Municipiul  
Râmnicu Vâlcea



Tabel 69. Scenariul II: Investițiile aferente cu rezultate la obiect și an - 2027

An / Sarcina nominala maxima	2027/160 MW															
Ordinea de fincționare pe curba clasata				1	1	5	4	2	2		6		8	9		
Denumire sursa	C7/C4	T3,T6	T8,T9	Ucog.Bio	Cazan electric	Pompe cal.	Ucog1 Motooare	Foraj Geo G1CET	PV 1	Boilere CJ	Ucog 2 Motooare	Ucog 3 CC	CAF 1	CAF 2	CAF 3	CAF 4
Data limita de functionare	2036/2036	2028/2036	2038/2038	2043	2043	2039	2043	2054	2038	trim.3.2023	2043	2046	2042	2027	2027	2027
Data punerii in functiune	1993/1976	1973/1987	2008/2008	2023	2023	2024	trim.2.2023	2024	2023	1993/1976	trim.4.2023	2026	trim.2. 2022	2023	2023	2023
Sarcina termica nominala [MW]	160,0	160,0	18,8	5,5	10,0	0,6	26,7	5,0	0,0	160,0	17,8	10,0	25,0	25,0	25,0	25,0
Sarcina termica functionala [MW]	0,0	0,0	0,0	5,5	10,0	0,6	26,7	5,0	0,0	0,0	17,8	10,0	25,0	25,0	25,0	25,0
Sarcina termica cumulata [MW]	0,0	0,0	0,0	5,5	15,5	16,1	42,8	47,8	47,8	47,8	65,6	75,6	100,6	125,6	150,6	175,6
Sarcina electrica nominala [MW]	0,0	50/50	5,5/4,7	1,8	0,0	0,0	31,2	0,0	17,6	0,0	20,8	25,0	0,0	0,0	0,0	0,0
Sarcina electrica functionala [MW]	0,0	0,0	40,0	0,0	0,0	0,0	0,0	0,0	0,0	0,0	0,0	25,0	0,0	0,0	0,0	0,0
Sarcina electrica cumulata [MW]	0,0	0,0	40,0	40,0	40,0	40,0	40,0	40,0	40,0	40,0	40,0	65,0	65,0	65,0	65,0	65,0
Sarcina termica nominala a unitatilor in cogenerare [MW]	0,0	0,0	0,0	5,5	10,0	0,6	26,7	5,0	0,0	0,0	17,8	10,0	25,0	25,0	25,0	25,0
Sarcina termica cumulata a unitatilor in cogenerare [MW] / Ponderea acestora la sfarsitul anului [%]	70,0															
Sarcina termica nominala a unitatilor de energie regenerabila [MW]	0,0	0,0	0,0	5,5	10,0	0,56	0,0	5,0	0,0	0,0	0,0	10,0	0,0	0,0	0,0	0,0
Sarcina termica cumulata a unitatilor de energie regenerabila [MW] / Ponderea acestora la sfarsitul anului [%]	43,86 MW															

Producția de energie termica si acoperirea curbei de sarcina după finalizarea dezvoltare sursa etapa I este redată mai jos:

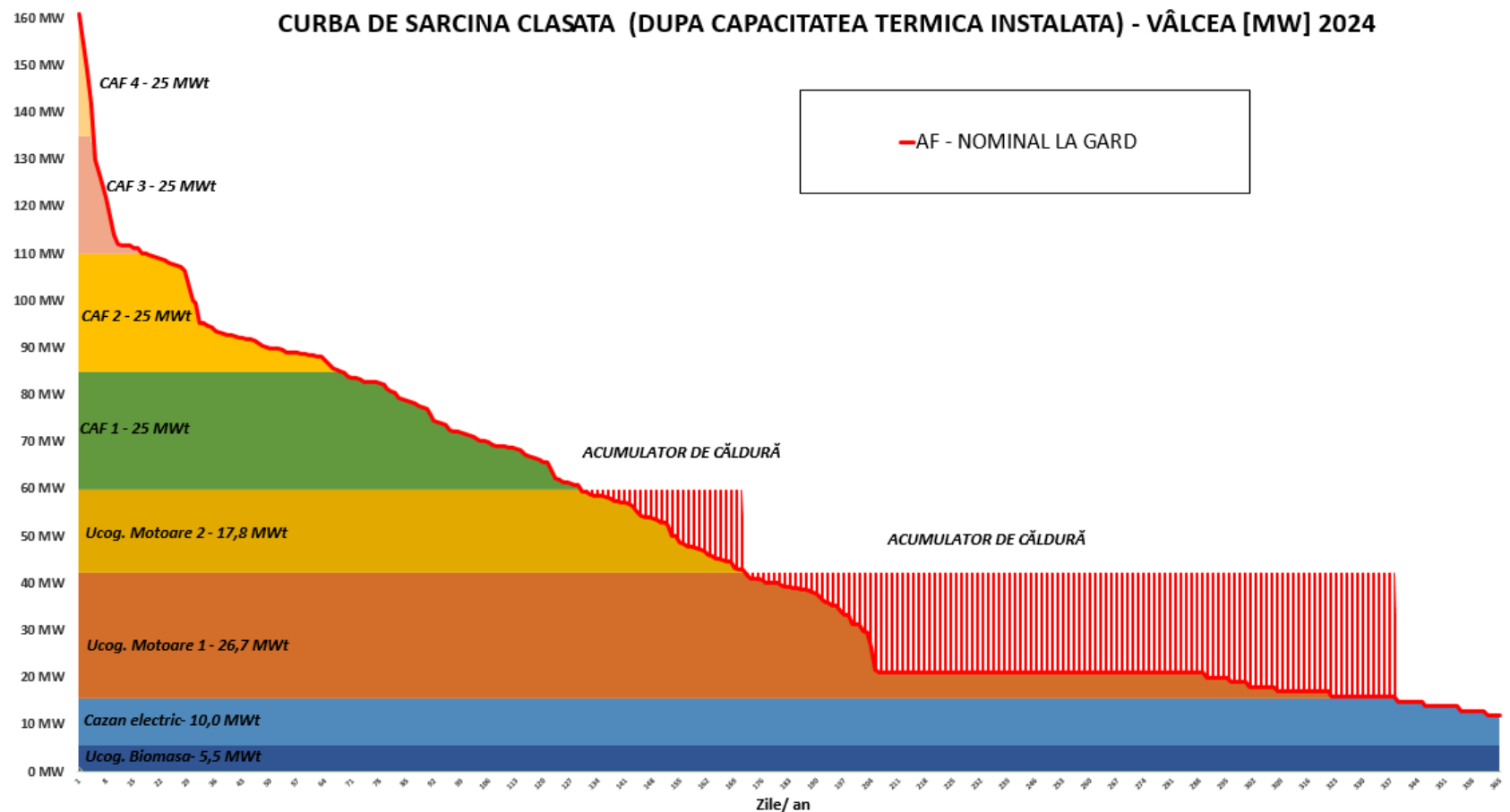


Figura 24. Curba de sarcina clasata – 2024



Producția de energie termică și acoperirea curbei de sarcină după finalizarea dezvoltării surselor etapă II este redată mai jos:

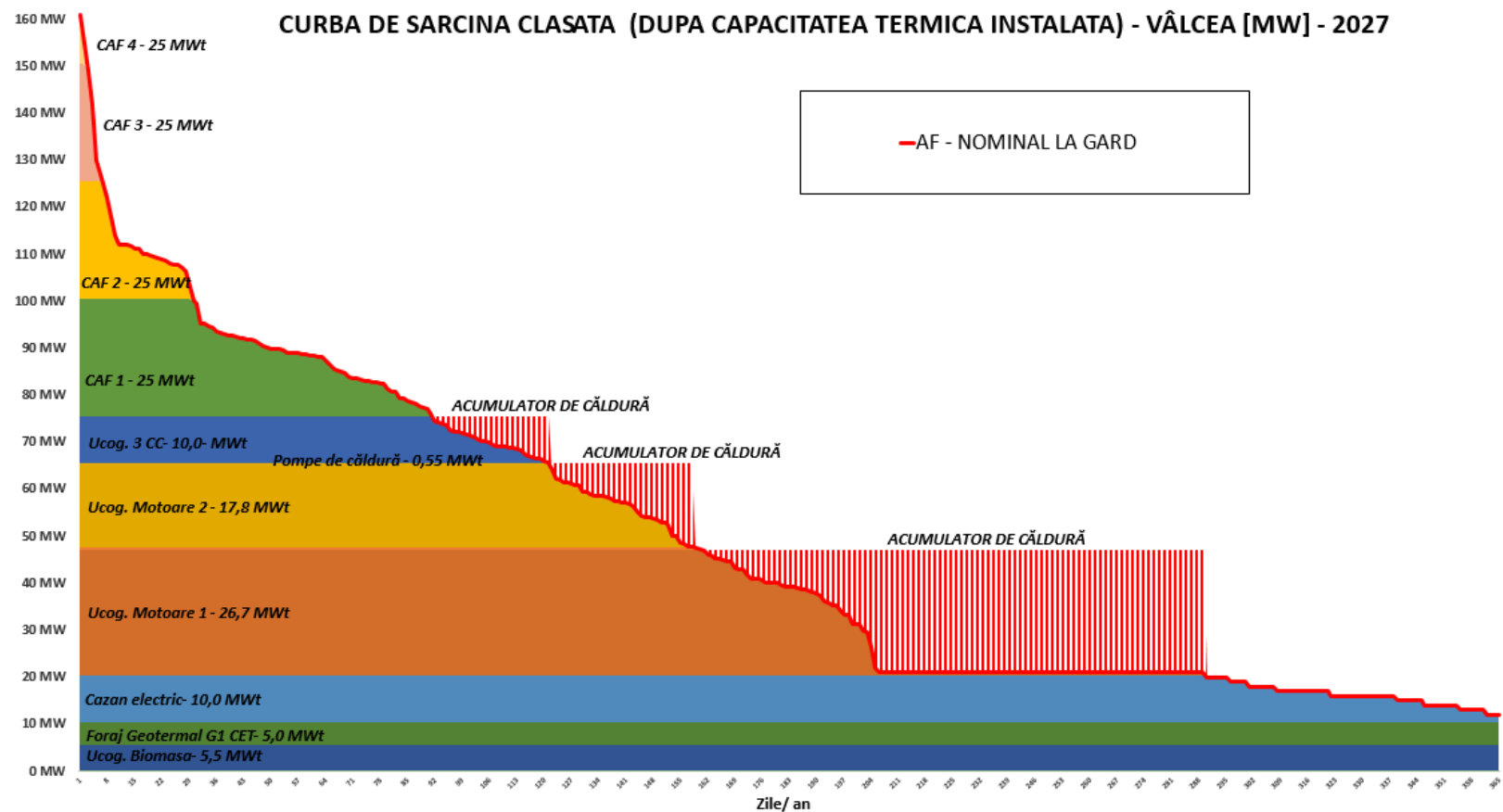


Figura 25. Curba de sarcină clasată – 2027



Denumirea investiției	Valoarea totală lei fără TVA	Rămas de realizat Etapa II	Rămas de realizat Etapa III	Rămas de realizat
		2019 - 2020	2021 - 2023	2024 - 2028
TOTAL	180373974	68992159	56594303	54787512

Tabel 70. Investițiile necesare pentru continuarea reabilitării sistemului transport și distribuție a energiei termice în Municipiul Râmnicu Vâlcea

- Reanalizarea și actualizarea zonelor unitare de încălzire din SACET, incluzând clădirile reabilite, clădirile planificate a fi reabilite în următorii doi ani. Această acțiune este necesară pentru a putea asigura stabilizarea consumului, sustenabilitatea proiectelor de reabilitare a SACET, alimentarea cu energie termică în condiții de siguranță și de respectare a reglementărilor de mediu.
- Realizarea de către autoritatea publică locală a unui program de reabilitare termică a clădirilor prin care să se estimeze pe lângă costurile investiționale, economiile de combustibil. Este cunoscut faptul că prin reabilitarea termică a clădirilor se reduce consumul de energie termică pentru încălzire cu 20..30% în funcție de vechimea clădirilor și starea tehnică a instalațiilor interioare de distribuție.
- Realizarea lucrărilor contractate pentru reabilitarea SACET.
- Implementarea de către autoritatea publică locală a programului de reabilitare termică a clădirilor.
- Stabilirea la nivelul CET a regimurilor optime economic de funcționare, în contextul cererii de energie pe piață și de prețurile combustibililor pentru a capacita consumatorii de energie termică din SACET.

## 10.4 Planul de implementare și eșalonarea investițiilor

### 10.4.1 Criterii pentru eșalonare

Eșalonarea a ținut cont de oportunitățile existente cauzate de cerințele de mediu , costul energiei , a certificatelor de CO2 si in special de situația actuala a sursei CET Govora ( consum de vara si oprirea IMA2 )

### 10.4.2 Planul de implementare și planul de eșalonare

A se vedea capitolul 10.2

## 10.5 Impactul măsurilor propuse

### 10.5.1 Impactul asupra mediului

Prin realizarea proiectelor propuse se preconizează următoarele beneficii de mediu:



**Eficiența energetică** (cogenerare+energie regenerabilă ) necesară cofinanțării:

- **Etapa I > = 56 %**

<b>Bloc Energetic etapa 1 dezvoltare sursa CJ Ramnicu Valcea</b>		
<b>Scenariu cu implementare optiuni</b>		
<b>Parametri principali</b>	<b>UM</b>	<b>Valoare</b>
<b>Ucog Motoare</b>		
<b>Unitati</b>	buc.	5
Puterea electrica nominala	MWe	52
Sarcina termica nominala	MWt	44,5
Cifra specifica de curent		1,169
Randament general	%	88
<b>Ucog biomasa</b>		
<b>Unitati</b>	buc.	1
Puterea electrica nominala	MWe	1,8
Sarcina termica nominala cogenerare	MWt	4,2
Sarcina termica nominala totala	MWt	5,5
Cifra specifica de curent		0,43
Randament general	%	81
<b>Ufcog Cazane CAF</b>		
<b>Unitati</b>	buc.	4
Sarcina termica nominala	MWt	100
Randament general	%	95
<b>Coefficient Eficienta energetica cogenerare</b>	<b>%</b>	<b>56</b>

Tabel 71. Scenariu de dezvoltare etapa 1

Ca exemplu este redată mai jos posibilitatea de optimizarea coeficientului de eficiența energetică a cogenerării la 58 % prin folosirea de pompe de caldura:



BE_etapa 1 dezvoltare sursa CJ Ramnicu Valcea		
Scenariu cu implementare optiuni		
Parametri principali	UM	Valoare
<b>Ucog Motoare</b>		
<b>Unitati</b>	buc.	5
Puterea electrica nominala	MWe	52
Sarcina termica nominala incl. Pompe de caldura	MWt	48,9
Cifra specifica de curent		1,063
Randament general	%	92
<b>Ucog biomasa</b>		
<b>Unitati</b>	buc.	1
Puterea electrica nominala	MWe	1,8
Sarcina termica nominala cogenerare	MWt	4,2
Sarcina termica nominala totala inc. Condensare gaze arse	MWt	6,93
Cifra specifica de curent		0,43
Randament general	%	97
<b>Ufcog Cazane CAF</b>		
<b>Unitati</b>	buc.	4
Sarcina termica nominala	MWt	100
Randament general	%	95
<b>Coeficient Eficienta energetica cogenerare</b>	<b>%</b>	<b>58</b>

Tabel 72. Posibilitatea de optimizarea coeficientului de eficienta energetica a cogenerarii prin folosirea de pompe de caldura

### Etapa 2 > 58%

La calculul datelor s-a tinut cont de valorile pentru toti parametrii folositi dupa principiul „avantaje minime, dezavantaje maxime „ pentru a avea posibilitatea ca in faza de SF sa se poata aduce imbunatatiri de la caz la caz

#### 10.5.1.1 Comparația emisiilor între situația existentă și etapa 1 a investițiilor propuse

Pentru realizarea unei comparații corecte a indicatorilor in toata documentația de fata s-au folosit următoarele date de intrare in bilanț (date la nivelul anului 2020).

Datele de producție pentru configurația actuala a sursei de producție CET Govora (perioada de tranziție \_ scenariul „fără proiect”) si pentru sursa noua in configurația cogenerare biomasa, cogenerare motoare si cazane CAF sunt prezentate in tabelele de mai jos:



	Abur produs/livrat [Gcal]	Apa fierbinte produsa [Gcal]	Apa fierbinte produsa [MWh]	Apa fierbinte livrat [Gcal]	Apa fierbinte livrata [MWh]	Eficienta retea [%]	Energie electrica produsa [MW]	Energie electrica produsa aferenta SACET [MW]	Energie electrica livrata [MW]	Energie electrica livrata aferenta SACET [MW]	Energie electrica consumata [MW]	Energie electrica consumata aferenta SACET [MW]
CET Govora	340.070	338.036	393.136	218.844	254.516	65%	536.910	267.650	411.379	205.073	125.531	62577
Sursa noua		338.036	393.136	218.844	254.516	65%	315.714	315.714	299.928	299.928	15.786	15786

Tabel 73. Date de producție CET Govora

Sursa: CET Govora si calcule consultant conform curbei de sarcina aferenta configurației propuse

E emisiile aferente pentru CET Govora sunt redade in tabelul următor:

Emisii poluante Gaze cu efect de sera evacuate in atmosfera cu gazele de ardere evacuate la cos		An
		Raportare
		2020
SO <sub>2</sub> - Bioxid de sulf	t SO <sub>2</sub> /an	7.584
din care pentru SACET	t SO <sub>2</sub> /an	3.780
NO <sub>x</sub> - Oxizi de azot	t NO <sub>x</sub> /an	1.583
din care pentru SACET	t NO <sub>x</sub> /an	789
Pulberi-cenusă zburătoare	t pulberi/an	234
din care pentru SACET	t pulberi/an	117
CO <sub>2</sub> -Bioxid de carbon	tone CO <sub>2</sub> / an	876.946
din care pe baza de carbune	tone CO <sub>2</sub> / an	876.946
din care pentru SACET	tone CO <sub>2</sub> / an	437.079

Tabel 74. Emisii aferente CET Govora 2020

Comparativ datele pentru sursa noua cu instalațiile înlocuitoare pentru actuala structura de producție a căldurii necesare in SACET Râmnicu Vâlcea (biomasa, BE cu motoare si CAF-uri) sunt redade sintetic in tabelul de mai jos:

Denumirea	Sarcina termica / Sarcina electrica instalata	Ore functionare curba de sarcina**	Energie electrica	Energia termica cogenerare	Energia termica fara cogenerare	Eficienta sistem	Consum gaz natural	Consum biomasa	Emisii CO2	Emisii Nox
UM	MW	ore/an	MWh/an	MWh/an	MWh/an	%	MWh/an	MWh/an	t/an	t/an
Biomasa	5,5 / 1,8	8.500,00	15.768,00	48.180,00	[-]	83%	[-]	77.045,78	[-]	[-]
Motor 1*	8,9 / 10,4	8.760,00	90.458,97	77.412,00	[-]	88%	190.762,46	[-]	38.526,39	47,21
Motor 2*	8,9 / 10,4	7.704,00	70.869,92	60.648,30	[-]	88%	149.452,52	[-]	30.183,43	36,99
Motor 3*	8,9 / 10,4	4.896,00	50.546,20	43.255,89	[-]	88%	106.593,28	[-]	21.527,58	26,38
Motor 4*	8,9 / 10,4	4.704,00	47.305,48	40.482,57	[-]	88%	99.759,15	[-]	20.147,36	24,69
Motor 5*	8,9 / 10,4	4.104,00	40.765,51	34.885,87	[-]	88%	85.967,48	[-]	17.361,99	21,28
CAFuri / C7	[-]	[-]	[-]	[-]	74.686,68	95%	78.617,56	[-]	15.877,60	19,46
<b>TOTAL</b>			<b>315.714,08</b>	<b>304.864,63</b>	<b>74.686,68</b>		<b>711.152,46</b>	<b>77.045,78</b>	<b>143.624,35</b>	<b>176,01</b>

Tabel 75. Tabel de emisii surse noi etapa 1





Impactul așteptat al investițiilor propuse de înlocuire a instalațiilor actuale ale CET Govora cu unități de producție moderne pentru cogenerare și producție energie termică complementate cu folosirea biomasei este prezentat în tabelele de mai jos:

Emisii poluante Gaze cu efect de sera evacuate în atmosfera cu gazele de ardere evacuate la cos	Emisii	An	An	Impact
		CET Govora	MP sursă nouă Etapa 1 (numai biomasa, BE și CAF)	
	1.	2.	3.	2-3.
SO <sub>2</sub> - Bioxid de sulf	t SO <sub>2</sub> /an	7.584	0	<b>7.584</b>
din care pentru SACET	t SO <sub>2</sub> /an	3.780	0	3.780
NO <sub>x</sub> - Oxizi de azot	t NO <sub>x</sub> /an	1.583	176	<b>1.407</b>
din care pentru SACET	t NO <sub>x</sub> /an	789	176	613
Pulberi-cenușă zburătoare	t pulberi/an	234	0	<b>234</b>
din care pentru SACET	t pulberi/an	117	0	<b>117</b>
CO <sub>2</sub> -Bioxid de carbon	tone CO <sub>2</sub> / an	876.946	143.624	<b>733.322</b>
din care pe baza de carbune	tone CO <sub>2</sub> / an	876.946	0	<b>876.946</b>
din care pentru SACET	tone CO <sub>2</sub> / an	437.079	143.624	<b>293.455</b>
Energie primară	tep	77742	61148	<b>16.594</b>

Tabel 76. Impactul așteptat al investițiilor propuse de înlocuire a instalațiilor

Din analiza datelor mai sus prezentate reiese un impact pozitiv esențial atât din punct de vedere al mediului \_ reducerea noxelor și a consumului de energie primară \_ cât și din punct de vedere economic\_ reduceri esențiale de certificate de bioxid de carbon și creșterea ponderii energiei regenerabile folosite precum și a intensității procesului de cogenerare de înaltă eficiență.

Nota: Impactul pozitiv urmează să se accentueze prin realizarea tuturor investițiilor propuse atât pentru sursă cât și pentru rețeaua de termoficare.



### **10.5.2 Securitatea alimentării**

Dezvoltarea proiectelor asigură alimentarea cu energie termică a SACET Râmnicu Vâlcea pe termen imediat, mediu și lung.

### **10.6 Concluzii**

La calculul datelor s-a ținut cont de valorile pentru toți parametrii folosiți după principiul „avantaje minime, dezavantaje maxime”, pentru a avea posibilitatea ca în faza de SF să se poată aduce îmbunătățiri de la caz la caz.



## 11 SUPORTABILITATEA

### 11.1 Rezumatul capitolului

În Master Plan, analiza de suportabilitate are drept scop stabilirea tarifului maxim ce poate fi suportat de populația beneficiară a serviciului de termoficare, tarif care să acopere atât costul de producere cât și valoarea investițiilor propuse a se realiza în modernizarea CET și a sistemului de termoficare aferent.

Obiectivul acestei analize este de a stabili capacitatea de contribuție cu efort rezonabil din partea populației beneficiare a investițiilor create cu o parte a costurilor. (La aceasta se refera termenul de "capacitate de contribuție"). Acesta include:

- Gospodarii (Consumatori casnici);
- Agenți economici (marea industrie și alte entități comerciale);
- Instituții (consumul acestora este considerat a fi 10% din cel al gospodăriilor)

Pentru Master Plan, capacitatea de contribuție este calculată la nivel județean. Ulterior, în momentul în care lista de proiecte prioritare este stabilită și Studiile de Fezabilitate sunt întocmite documentația privind suportabilitatea va fi revizuită pentru a face calcule mai precise legate de populația care va beneficia de capacitățile create.

1. Capacitatea de contribuție a populației deservite este un aspect cheie a oricărei analize economice și va fi strict legată de planul de investiții pe termen lung în vederea stabilirii gradului de cofinanțare. Capacitatea de contribuție a populației este un factor cheie și determină deficitul de finanțare și a necesarului de grant.

### 11.2 Metodologie

Metodologia de lucru este prezentată în figura de mai jos:

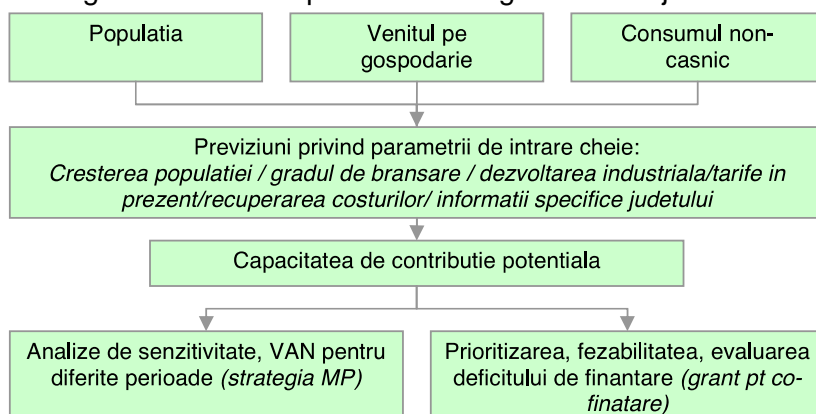


Figura 26. Metodologie calcul suportabilitate

#### 11.2.1 Consumul mediu de căldură pe gospodărie

Proiecția anuală pe orizontul strategic de timp privind evoluția necesarului local de încălzire și acc este redată în tabelul de mai jos:



Consum mediu anual	UM	2019	2020	2021	2022	2023	2024	2025	2026	2027	2028	2029	2030
incalzire	kWh/m <sup>2</sup>	170	170	170	166	161	157	152	148	143	139	134	130
acc	kWh/m <sup>2</sup>	42,5	42,5	42,5	42,5	42,5	42,5	42,5	42,5	42,5	42,5	42,5	42,5
Total	kWh/m <sup>2</sup>	212,5	212,5	213	208	204	199	195	190	186	181	177	172,5

Tabel 77. Proiectie necesar incalzire si acc

Obiectivul actual este atingerea unui consum de energie de 130 kWh/mp an.

### 11.2.2 Costuri de exploatare

Costurile de exploatare pentru consumatorii de căldura din SACET sunt acoperite de catre operatorul de retea.

### 11.2.3 Venitul mediu disponibil al gospodăriilor din municipiul Râmnicu Vâlcea

### 11.3 Premise

Venitul mediu pe gospodarie este proiectat pe baza datelor colectate din judet prin distribuirea decilelor si impartite pe medii urbane si rurale pentru o estimare cat mai exacta a suportabilitatii populatiei. Venitul mediu disponibil la nivelul anului 2021 pentru gospodăriile din municipiul Rm. Valcea este de 2846 lei/lună.

### 11.4 Analiza de suportabilitate

A se vedea Anexa Analiza de suportabilitate in faza de SF

### 11.5 Analiza de sensibilitate

A se vedea Anexa Analiza de sensibilitate in faza de SF

### 11.6 Analiza de risc

#### Analiza de risc, măsuri de prevenire/diminuare a riscurilor

#### Analiza calitativă a riscurilor

Analiza calitativă a riscurilor a fost realizată luând în considerare incertitudinile generate de elemente care nu pot fi reflectate direct în analiza financiară și analiza economică.

#### Metodologie analiză calitativă a riscurilor

Analiza calitativă a riscurilor presupune parcurgerea următoarelor etape:



- **Stabilirea contextului** presupune stabilirea premiselor care stau la baza analizei riscurilor, definirea obiectivelor entității care promovează proiectul, stabilirea parametrilor externi și interni care vor fi luați în considerare în gestionarea riscului, variabilele ce vor fi luate în calcul pentru identificarea riscurilor, metoda de analiză și estimare a riscurilor precum și fundamentarea indicatorilor de performanță care vor fi utilizați pentru evaluarea riscurilor.
- **Identificarea riscurilor** aferente obiectivului de investiții se face pe baza variabilelor stabilite în context. Scopul acestei etape este de a genera o listă a potențialelor riscuri pe baza acelor evenimente care ar putea crea, intensifica, împiedica, degrada, accelera sau întârzia îndeplinirea obiectivelor proiectului. Este foarte importantă identificarea tuturor riscurilor, inclusiv a celor asociate cu nevalorificarea unei oportunități. Orice risc rămas neidentificat la această etapă nu va fi luat în considerare în analizele ulterioare.

**Identificarea riscurilor** poate fi condusă în sensul „cauză – efect” (la ce conduce apariția unui eveniment identificat) sau „efect – cauză” (ce rezultate sunt evitate și cum încercăm să le prevenim).

**Analiza riscului va** furniza date pentru realizarea estimării riscului, precum și pentru luarea deciziilor referitoare la necesitatea de tratare sau nu a riscurilor. Analiza riscurilor se va face pe baza metodei stabilite în context și care se adaptează cel mai bine caracteristicilor proiectului și obiectivelor părților implicate în proiect.

- **Tratarea riscurilor** implică alegerea uneia sau mai multor opțiuni pentru reducerea sau eliminarea riscurilor, în funcție de gradul de toleranță. Alegerea celei mai potrivite opțiuni de tratare a riscului implică echilibrarea costurilor și a eforturilor de implementare a acesteia, în raport cu beneficiile rezultate.

### **Stabilirea contextului**

Pentru determinarea adecvată a riscurilor posibile se vor lua în calcul următoarele variabile:

- sursele riscului
- faza proiectului în care acesta poate surveni
- categorie de risc
- consecințele apariției riscului asupra factorilor implicați în proiect •

alocarea propusă a riscului de bază, precum și a riscului rezidual.

### **Identificarea riscurilor**

În cadrul acestei etape au fost identificate riscurile potențiale la care va fi expus obiectivul de investiții. Această etapă a avut în vedere și lista principalelor riscuri pe sectorul Energie prezentată în Regulamentul UE 2015/207.

Pentru determinarea adecvată a riscurilor posibile s-au luat în calcul variabilele stabilite în momentul delimitării contextului:

- **sursele riscului:** evenimente naturale sau antropice, circumstanțe



- **faza proiectului în care acesta poate surveni:** proiectare, proces atribuire contracte, construcție, operare;
- **categoria de risc:** tehnic, legal (de reglementare), administrativ, financiar, economic, natural, forță majoră etc;
- **consecințele** apariției riscului asupra factorilor implicați în proiect; **alocarea** propusă a riscului de bază.

Faza proiectului	Categoria de risc	Descrierea riscului	Efectul riscului asupra variabilelor proiectului	Efectul riscului asupra fluxurilor de numerar
Proiectare	<b>Risc tehnic</b> - Studii și investigații	Studii și investigații inadecvate, cu previziuni incorecte referitoare la premisele tehnice luate în calcul	Creșterea valorii de investiție Creșterea duratei de implementare a investiției	Creșterea costurilor în prima fază a proiectului Creșterea perioadei de timp până când apar beneficiile proiectului
	<b>Risc financiar</b> - Studii și investigații	Estimarea inadecvată a costurilor de investiție	Creșterea valorii de investiție	Creșterea costurilor în prima fază a proiectului
Proces de atribuire	<b>Risc administrativ și referitor la achizițiile publice</b> - Licențe, permise și autorizații	Documentații necorespunzătoare, nedepunerea la timp sau în condiții optime a documentațiilor necesare (ex. autorizații de construcție)	Creșterea duratei de implementare a investiției	Creșterea perioadei de timp până când apar beneficiile proiectului
	<b>Risc administrativ și referitor la achizițiile publice</b> - Aprobarea de către beneficiar	Dificultăți apărute în procesul de aprobare a documentațiilor de proiectare de către beneficiar	Creșterea duratei de implementare a investiției și amânarea punerii în funcțiune a proiectului	Creșterea perioadei de timp până când apar beneficiile proiectului
	<b>Risc administrativ și referitor la achizițiile publice</b> - Întârzieri procedurale	Creșterea perioadei de aprobare a documentațiilor de atribuire de către ANAP	Creșterea duratei de implementare a investiției și amânarea punerii în funcțiune a proiectului	Creșterea perioadei de timp până când apar beneficiile proiectului
	<b>Risc administrativ și referitor la achizițiile publice</b> - Proceduri legale de promovare	Contestații pe perioada de derulare a achizițiilor publice sau după notificarea câștigătorului.	Creșterea duratei de implementare a investiției	Creșterea perioadei de timp până când apar beneficiile proiectului
Construcție	<b>Risc tehnic</b> - Defecte ascunse	Posibilitatea înregistrării unor pierderi sau daune cauzate de defectele ascunse la nivelul utilajelor și echipamentelor	Creșterea duratei de implementare a investiției	Creșterea costurilor în prima fază a proiectului Creșterea perioadei de timp până când apar beneficiile financiare ale proiectului
		Posibilitatea ca proiectul să nu se conformeze regulamentului de autorizare aplicabil, să nu poată obține aprobările necesare sau, în cazul în care acestea au fost obținute, costul de implementare să fie mai mare decât cel previzionat	Creșterea valorii de investiție Creșterea duratei de implementare a investiției	Creșterea costurilor în prima fază a proiectului Creșterea perioadei de timp până când apar beneficiile financiare ale proiectului
Construcție	<b>Risc financiar</b> - Rata dobânzii	Posibilitatea ca fluctuațiile ratei dobânzii să afecteze costurile prevăzute pentru finanțarea fazei de construcție	Creșterea cheltuielilor financiare	Creșterea costurilor în prima fază a proiectului
Construcție	<b>Risc financiar</b> – indisponibilitatea surselor de finanțare	Posibilitatea ca proiectul să nu fie eligibil la finanțare din sursele de finanțare considerate a fi disponibile prin aplicarea prevederilor art 10d din Directiva 2003/87/EC cu modificările ulterioare	Creșterea cheltuielilor financiare	Creșterea costurilor în faza de realizare a proiectului 2m5j



Actualizarea Master Planului privind reabilitarea  
sistemului de încălzire centralizată din Municipiul  
Râmnicu Vâlcea



Operare	<b>Risc operațional</b> - Costuri de operare și mentenanță	Costuri de operare și mentenanță mai mari decât cele estimate	Creșterea costurilor de operare și mentenanță	Reducerea valorii fluxului de numerar anual Creșterea duratei de recuperare a investiției
Operare	<b>Risc tehnic</b> - Defecțiuni tehnice repetate	Posibilitatea apariției unor defecțiuni tehnice repetate la nivelul infrastructurii	Sistarea temporară a serviciului de alimentare cu energie Generarea unor costuri excepționale și creșterea costurilor totale	Scăderea valorii fluxului de numerar anual Creșterea duratei de recuperare a investiției
Operare	<b>Risc piață</b> - Cerere	Cererea de energie este mai mică decât cea estimată	Scăderea consumului și implicit a veniturilor	Scăderea valorii fluxului de numerar anual Creșterea duratei de recuperare a investiției
Operare	<b>Risc financiar</b> - creșterea costului unitar de producție	Creșterea costului unitar de producție ajungând aproape sau peste nivelul tarifului la energie ca urmare a creșterii prețului combustibilului	Scăderea marjei de profit unitar sau înregistrarea de pierderi	Scăderea valorii fluxului de numerar anual Creșterea duratei de recuperare a investiției
Operare	<b>Risc financiar</b> - Evoluția tarifului	Tariful crește mai încet decât s-a estimat	Scăderea veniturilor	Scăderea valorii fluxului de numerar anual Creșterea duratei de recuperare a investiției
Operare	<b>Risc financiar</b> - Rata dobânzii	Posibilitatea ca fluctuațiile ratei dobânzii să afecteze costurile prevăzute pentru finanțarea investiției și efectuate pe durata operării obiectivului de investiții	Creșterea cheltuielilor financiare	Scăderea valorii fluxului de numerar anual Creșterea duratei de recuperare a investiției
Operare	<b>Risc financiar</b> - Costuri financiare	Posibilitatea ca fluxul de numerar rezultat din activitatea de operare a proiectului să nu poată susține costurile financiare generate de structura de finanțare a investiției și necesar a fi rambursate pe durata de operare	Creșterea cheltuielilor financiare	Scăderea indicatorilor financiari
Operare	<b>Forță majoră</b>	Factori neprevăzuți pe care participanții la proiect nu îi pot controla (naturali sau antropici) și care pot afecta activitățile proiectului	Creștere costuri O&M Scăderea cantității livrate de energie	Scăderea valorii fluxului de numerar anual Creșterea duratei de recuperare a investiției
Operare	<b>Risc politic</b>	Posibilitatea oricărei acțiuni a Autorității guvernamentale ce ar putea afecta, material și nefavorabil, activitățile companiei	Sistarea temporară a activității Creșterea costurilor	Scăderea valorii fluxului de numerar anual Creșterea duratei de recuperare a investiției
Operare	<b>Risc legal</b> (legat de reglementare) - afectarea prețului energiei termice	Factori politici sau de reglementare neașteptați care afectează prețul energiei termice	Suspendarea subvențiilor pentru consumatorii casnici Creșterea tarifului peste limita de suportabilitate ceea ce duce implicit la scăderea veniturilor Scăderea tarifului și implicit reducerea veniturilor	Scăderea valorii fluxului de numerar anual Creșterea duratei de recuperare a investiției
Operare	<b>Risc legal</b> (legat de reglementare) - afectarea veniturilor	Neacordarea/decalarea aplicării schemei de sprijin de tip bonus de cogenerare de înaltă eficiență	Scăderea veniturilor Imposibilitatea acoperirii costurilor de operare	Scăderea valorii fluxului de numerar anual Creșterea duratei de recuperare a investiției

Tabel 78. Categoriile de risc

Măsurile care duc la prevenția și/sau atenuarea riscurilor, pot include următoarele elemente:

- Evitarea riscului
- Menținerea riscului la un nivel minim, sau transformarea unui risc de nivel mare/mediu, într-unul de nivel mai redus
- Reducerea frecvenței de manifestare
- Reducerea impactului asupra organizației
- Partajarea riscului cu altă organizație

În cazul proiectului de față, se vor aplica cu precădere tehnicile de atenuare a riscurilor, dar și cele de prevenție cumulată cu atenuarea riscurilor, având ca scop transformarea riscului inițial într-un risc rezidual de nivel redus și moderat. Planul de tratare a riscurilor este prezentat în tabelele următoare:



Actualizarea Master Planului privind reabilitarea sistemului de încălzire centralizată din Municipiul Râmnicu Vâlcea



Matrice de analiza a Riscului					
Premise	Descrieri risc	Factor de risc	Consecinte	Actiuni de atenuare	Parteneri
Aplicatia este furnizata la timp si in forma ceruta transmisa si aprobata	Nu se respecta conditiile de finantare	scazut	Intarzieri in programul proiectului si in implementare	Comunicare permanenta intre parteneri pentru interventii la timp si negocieri	UIP Consultant Autoritati Locale
Coerenta din punct de vedere legal si institutional intre UE si Romania	Contradictii, diferente serioase intre UE si cadrul legal roman	scazut	Intarzieri in dezvoltarea proiectului	Solutii alternative si de compromis	UIP Consultant
Comunicare buna si eficienta intre partile implicate	Conflicte de interese, lipsa cooperarii directe	mediu	Intarzieri in transmiterea si aprobarea Aplicatiei CF. Lipsa oportunitatilor financiare	comunicare, participare la training, dezvoltarea capacitatii de decizie si a interesului comun, atitudinea implementare	UIP Consultant Autoritati Locale
Date relevante obtinute la timp	Date:	mediu	Intarzieri in transmiterea si aprobarea Aplicatiei CF, intarzieri in implementarea proiectului	Supraveghere pentru mai multe surse, verificari, investigatii proprii, validari, verificari	Consultant
	Lipsa datelor, probleme de colectare a datelor				UIP Autoritate Locale
Documentele cerute nu sunt disponibile (Analiza impactului asupra mediului, Certificate de Urbanism, studii si investigatii)	Insuficienta implicare din partea autoritatilor locale si a partilor implicate	mediu	Intarzieri in transmiterea si aprobarea Aplicatiei CF, intarzieri in implementarea proiectului	Pregatirea Analizei impactului asupra mediului	Consultant UIP Autoritati locale
Prioritizarea investitiilor in cooperare puternica cu beneficiarii locali	Insuficienta implicare si participare a beneficiarilor locali. Contradictii intre interesul national si local	scazut	Intarzieri in transmiterea si aprobarea Apl de finantare, intarzieri in implementarea proiectului ,Abateri de la obiective	Comunicare, participare la training	Autoritati locale Consultant UIP
Decizii politice adecvate pentru promovarea proiectelor regionale	Nu exista un cadru legal clar pentru proiectelor regionale	mediu	Intarzieri in transmiterea si aprobarea Aplicatiei CF, intarzieri in implementarea proiectului ,abateri de la obiective	Schimbarea prioritatilor, negocieri	UIP Autoritati locale Consultant
Faza proiectului	Categoria de risc	Descrierea riscului		Măsuri de prevenție și/sau atenuare	
Proiectare	<b>Risc tehnic</b> - Studii și investigații	Studii și investigații inadecvate, cu previziuni incorecte referitoare la premisele tehnice luate în calcul		Contractarea unui consultant cu experiență în derularea unor contracte similare de consultanță care va fi capabil să asigure acuratețea studiilor și documentațiilor, reducând astfel riscul la nivel de proiectare Asigurarea unei comunicări bune între toate părțile implicate în proiect și consultant	
	<b>Risc financiar</b> - Studii și investigații	Estimarea inadecvată a costurilor de investiție		Contractarea unui consultant cu experiență în derularea unor contracte similare de consultanță care va fi capabil să asigure acuratețea estimării costurilor de investiție Revizuirea estimării costurilor de investiție și a proiectului, dacă este cazul	
Proces de atribuire	<b>Risc administrativ și referitor la achizițiile publice</b> - Licențe, permise și autorizații	Documentații necorespunzătoare, nedepunerea la timp sau în condiții optime a documentațiilor necesare  (ex. autorizații de construcție)		Asigurarea respectării graficului de finalizare a diferitelor etape din proiectare și a documentațiilor aferente, luând în considerare și modificările ulterioare ale documentației în conformitate cu cerințele necesare obținerii licenței de exploatare	

Tabel 79. Matrice de analiza a riscului





## **11.7 Rezumatul capitolului**

Investițiile propuse pentru cofinanțarea UE constituie prima etapă a unui plan de investiții pe termen lung care conduce la deplina conformare cu cerințele Directivelor UE și obiectivele strategiilor naționale în domeniul protecției mediului și al creșterii eficienței energetice. Deoarece investițiile cuprinse în planul pe termen lung au efecte diferite, în acest capitol se prezintă prioritizarea acestora, astfel încât într-o primă etapă să fie realizate investițiile cu cel mai mare impact pozitiv asupra mediului și eficienței energetice.

Programul de investiții are în vedere:

- Termenele de conformare la cerințele Directivelor relevante de mediu;
- Suportabilitatea măsurilor propuse;
- Capacitatea locală de implementare.

Sunt definite 3 nivele de prioritate

## **11.8 Prioritizarea investițiilor propuse**

### **11.8.1 Criterii**

- Nivelul 1 de prioritate: investițiile obligatorii pentru asigurarea funcționării în regim de siguranță a SACET Râmnicu Vâlcea condiționată de starea de insolvență a operatorului CET Govora
- Nivelul 2 de prioritate: investițiile obligatorii pentru conformare la cerințele privind protecția mediului;
- Nivelul 3 de prioritate: investițiile care aduc cel mai mare efect la economisirea energiei primare și la respectarea obiectivelor strategiilor naționale.

### **11.8.2 Descrierea măsurilor propuse**

- În perioada de tranziție 2022-2023 cu unitățile de producție existente la CET Govora și o unitate de producție pentru acoperirea sarcinii pe perioada de vară cu cazan(e) CAF 24-25 MWt conform memorandum CJ
- În perioada 2024-2025 cu unitățile de producție noi ( Ucog cu biomasa , Ucog pe gaz natural , acumulator căldura, cazane CAF )
- În perioada 2026-2027 se vor implementa și lua în funcție unități cu energii regenerabile (energie solară, energie geotermală , pompe de căldură ) inclusiv o unitate de producție cu ciclu combinat



În perioada după 2027 se vor dezvolta scenarii pentru folosirea hidrogenului , transformarea unității de cogenerare într-un ciclu combinat , dezvoltarea unei unitati de folosirea energetica a deșeurilor RTF.

Pentru rețeaua de termoficare se vor executa lucrările din etapa IV

## 11.9 Indicatori cheie de performanțe

### Sursa de producție

- **Randamentul global** care este prevăzut să crească de la actual 65 % la peste 90 %.

**Procentul de folosire a energiilor regenerabile** care trebuie să crească prin implementarea proiectelor prevăzute de la actual „0 %” la un procent de folosință cât mai mare. Situația prevăzută pe faze este după cum urmează:

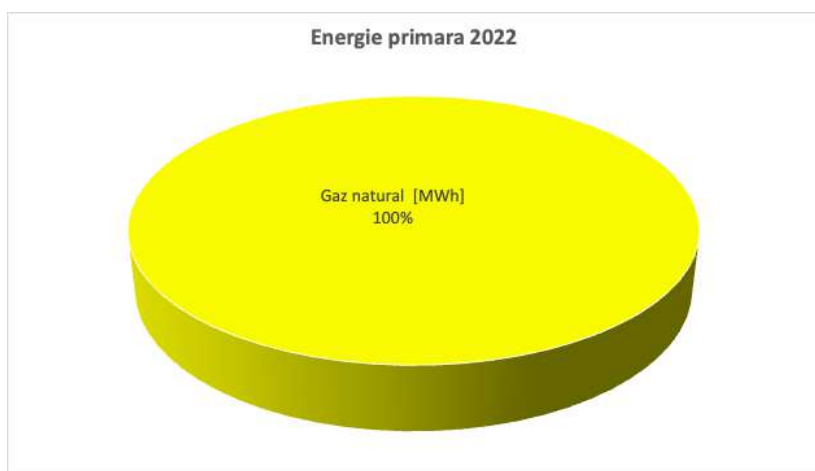


Figura 27. Utilizare energie primara-2022

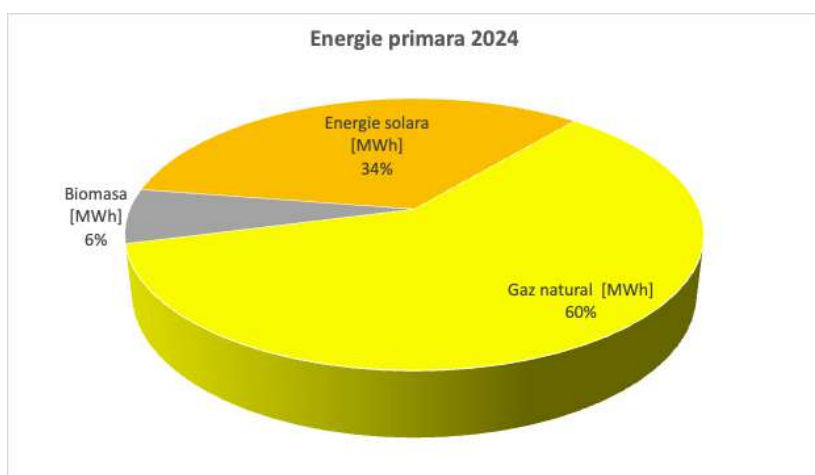


Figura 28. Utilizare energie primara-2024

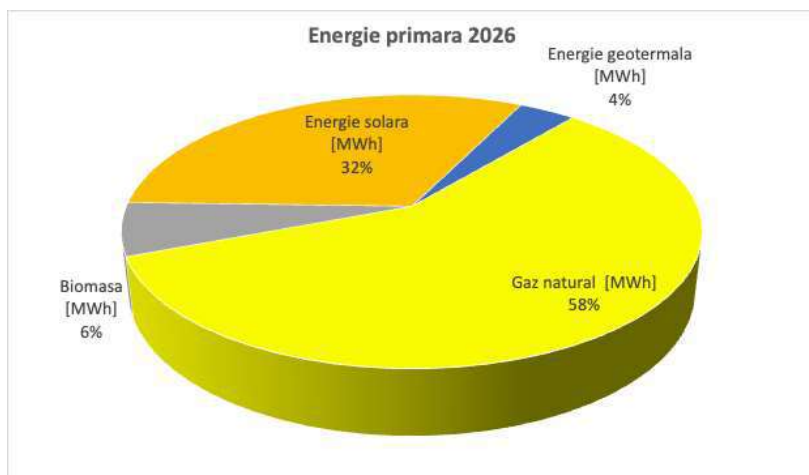


Figura 29. Utilizare energie primara-2026

- **Cifra specifica de curent** care indica **Eficienta electrica** si calitatea procesului de cogenerare sa crească de la actual 0,25 la peste 1,3. Prin realizarea ciclului combinat va fi posibila o noua creștere a calității procesului de cogenerare
- **Prin operarea optima a acumulatorului de căldura** este evitata funcționarea unității de cogenerare in sarcina parțiala si folosirea motoarelor continuu la sarcina nominala cu randament maxim si ore de funcționare minime ( se prelungeste durata de viată si se reduc costurile de mentenanța ! ).
- **Reducerea emisiilor de CO2** la un minim posibil prin folosirea elementelor de proiect cu tehnica moderna de ultima generație

### Rețeaua de termoficare

- **Reducerea pierderilor de căldura** de la actual cca.35 % la sub 12 %
- **Folosirea consecventa pentru dezvoltările viitoare a tehnologiei de rețea de termoficare de generația patru plus**
  - cu concepție inelara
  - cu doua fire
  - cu temperatura de operare 70/40°C

### Stațiile de transfer la consumatori si punctele termice

- **Stațiile de transfer** cu concepție si execuție standard complet automatizate
- **PT-urile** sa aibă numai o funcție de păstrarea presiunii de operare in retea
- **Pe acoperișul PT-urilor** se vor instala celule fotovoltaice

### 11.10 Lista investițiilor prioritare

- Implementare sursa de producție pentru perioada de vara CAF 25 MW **PIF 01.06.2022**
- Realizare U cog pe biomasa
- Dezvoltare sursa Etapa 1 cu motoare pe gaz 52 MWe , acumulator de căldura



- Dezvoltare PV si implementare la sursa a unui cazan electric
- Dezvoltare unitate de producție cu energie geotermala si pompe de căldura
- Folosirea energiei solare
- Retehnologizare rețea de termoficare Etapa III si Etapa IV

### **11.11 Concluzii**

Atunci când se evaluează impactul asupra mediului al capacității de cogenerare în scenariul alternativ, ar trebui să se ia în considerare efectele asupra mediului ale modificărilor producției de energie electrică:

- construirea de noi centrale de cogenerare
- trebuie să se contabilizeze (prin intermediul factorilor care provoacă daune asupra mediului) impactul ambelor produse obținute ca rezultat (energie termică și energie electrică). În plus, ar trebui să se ia în considerare costurile evitate ale daunelor care ar fi aduse mediului, aferente producerii aceleiași cantități de energie electrică și de energie termică prin utilizarea unei tehnologii diferite;
- conversia centralelor electrice existente în centrale de cogenerare
- se poate presupune că consumul de combustibil al instalațiilor și impactul lor asupra mediului în raport cu scenariul de referință vor rămâne constante, prin urmare nu este necesar să fie luate în calcul. Trebuie evaluat numai impactul asupra mediului al energiei electrice suplimentare care urmează să fie furnizată prin utilizarea unei tehnologii diferite.

În documentul de față consultantul a căutat să propună o dezvoltare a sursei de producție pentru SACET Râmnicu Vâlcea în care pe lângă impactul de mediu optim să se ia în considerare atât calitatea cogenerării cât și (re)utilizarea prin conversie a utilităților existente la CET Govora.



## 12 PLANUL DE ACȚIUNE PENTRU IMPLEMENTAREA PROIECTULUI

În documentul de față consultantul a apreciat în funcție de oportunitățile actuale ca soluție optimă folosirea unui scenariu de cogenerare cu un impact energetic optim folosind experiența tehnologiei moderne de astăzi bazată și pe studii de analiză exergetică. Analiza exergetică este singura metodă prin care se poate realiza evaluarea corectă a posibilităților optime de folosirea cogenerării, deoarece **conceptul exergetic ține cont atât de cantitatea cât și de calitatea formelor de energie implicate**, asigurând relaționarea la parametrii mediului ambiant. Prin analiza de eficiența a producerii de energie utilă a energiei electrice și termice în se pot evalua performanțele sistemului combinat producător-consumator. Pornind de la calculul exergiei chimice a combustibilului consultantul a pus în evidență importanța cogenerării și a identificat procesele unde apar distrugerii, fapt insesizabil în bilanțul energetic. Exergia chimică a combustibililor reprezintă lucrul maxim care se poate obține prin oxidarea combustibilului cu oxigenul luat din mediul ambiant. Cogenerarea aduce o creștere importantă a randamentului exergetic al sursei, fapt datorat cu precădere producerii de energie electrică, **un produs nobil** din punctul de vedere al convertibilității în alte forme de energie. Randamentul exergetic al motoarelor ce funcționează în regim de cogenerare este de aproape trei ori mai mare decât al boilerului care sistemului clasic cazan/turbina, deși energetic performanțele celor două echipamente sunt similare. Studiul exergetic al sistemelor de cogenerare este important și din punct de vedere economic, deoarece o analiză exergo-economică poate stabili corect costul de producție aferent fiecărui produs, indicând totodată rentabilitatea sistemului. Odată stabilit costul de producție se poate rezolva una din principalele probleme ale sistemelor de cogenerare și distribuție a energiei termice și anume estimarea cât mai corectă a prețului de vânzare al celor două utilități: energia electrică și termică.

**Actual calitatea unui proces de cogenerare trebuie evaluată cu un indicator care cuantifică eficiența electrică, metoda folosită de consultant în propunerea de dezvoltare a MP-ului cu blocul de energetic de cogenerare BE. Eficiența electrică trebuie neapărat folosită ca un indicator principal în procesul de evaluare a diferitelor scenarii de dezvoltare încă din faza incipientă în MP și mai ales în soluțiile detaliate din SF.**

**Scenarii de dezvoltare a SACET.**

**SACET Râmnicu Vâlcea**

Operarea: CET Govora livrează energia termică „la gard” până în 2023 (inclusiv necesarul de vară) și operează rețeaua de termoficare (contract de concesiune).

După 2023 este nevoie de un operator nou.

Soluții:

- a. **Consiliul Județean Vâlcea/Primăria Râmnicu Vâlcea înființează serviciul public de alimentare cu energie termică (SPAET) în cadrul Primăriei Râmnicu Vâlcea având ca obiect de activitate “Producerea, transportul și distribuția energiei termice”**
- b. **Consiliul Județean Vâlcea/Primăria Râmnicu Vâlcea delegă operarea serviciului public de alimentare cu energie termică (SPAET) în cadrul Primăriei Râmnicu Vâlcea având ca obiect de activitate “Producerea, transportul și distribuția energiei termice” unui operator privat.**



## Scenariu 1 „CJ+CET Govora”

### Sursa de producție

- IMA 2 nu mai funcționează după luna iulie 2022
- Necesarul de energie este asigurat de IMA 3 ( cazan 7 / CJ ) si ca rezerva IMA 1 ( cazan 4/ CET Govora ) pana la intrarea in funcție a Ucog cu turbine cu gaze si a Ucog cu motoare
- CET Govora schimba planul de reorganizare ( pentru funcționare pana in 2023). Dupa 2023 CET Govora SA nu mai este activa

### Executie

- Centrala de cogenerare pentru consumul SACET cu motoare cu gaze PIF 2023
- Necesari: aviz de mediu , licitație Fidic Yellow , Proiect tehnic aviz

### CJ dezvolta si finanteaza

- **Sursa de vara CAF 24 MWt PIF mai/iunie 2022**

Necesari: MP ( finalizare luna noiembrie ) , Actualizarea strategiei existente ( contract 16417 din 08.05.2018 ) si a memoriului de mediu ( finalizare pana la 10.12.2021 ) , **Demarare SF pentru unitatea de productie SACET cu CAF Etapa 1 si Ucog.Etapa 2 incl. Crntrla de cogenerare pe biomasa** aferent (conform strategiei pentru proiectul complet incl. Instalația de cogenerare ) pana in data de 20.12.2021 , documentația aviz de eficienta energetica ANRE ( finalizare pana la data de 15.12.2021 ) , CS si documentația de licitație ( pana la data de 01.01.2022 , contract proiectare si execuție 15.01.2022. PIF 01.06.2022

- **Centrala de cogenerare pentru consumul SACET cu motoare cu gaze si cazane CAF pentru sarcina de necesar mediu si de varf PIF 2023**

Necesari: aviz de mediu , licitație Fidic Yellow , Proiect tehnic aviz

- **Centrala de cogenerare pe biomasa**

Nota: Dimensionarea sursei asigura condiția de obținere a avizului ANRE de eficienta energetica ( peste 50 % energie din mix cogenerare si energii regenerabile ) necesar pentru o cofinanțare ( ajutor de stat ).

### SACET Râmnicu Vâlcea

Operarea: CET Govora livrează energia termica „la gard” pana in 2023 ( inclusiv necesarul de vara ) si operează rețeaua de termoficare ( contract de concesiune ).

Dupa 2023 este nevoie de un operator nou.

Solutii:

- Consiliul Județean Vâlcea/Primăria Râmnicu Vâlcea înființează serviciul public de alimentare cu energie termica (SPAET) in cadrul Primăriei Râmnicu Vâlcea având ca obiect de activitate “Producerea, transportul si distribuția energiei termice”**
- Consiliul Județean Vâlcea/Primăria Râmnicu Vâlcea delegă operarea serviciului public de alimentare cu energie termica (SPAET) in cadrul Primăriei Râmnicu Vâlcea având ca obiect de activitate “Producerea, transportul si distribuția energiei termice” unui operator privat.**



## Scenariu 2 „CJ+CET Govora”

### Sursa de producție

- IMA 2 nu mai funcționează după luna iulie 2022
- Necesarul de energie este asigurat de IMA 3 ( cazan 7 / CJ ) si ca rezerva IMA 1 ( cazan 4/ CET Govora ) pana la intrarea in funcție a Ucog cu turbine cu gaze si a Ucog cu motoare
- CET Govora schimba planul de reorganizare ( pentru funcționare pana in 2023). După 2023 CET Govora SA nu mai este activa

CJ dezvoltă si finanteaza

- **Sursa de vara CAF 25 MWt cu PIF mai/iunie 2022**
- **Centrala de cogenerare pe biomasa**

CJ+ CHIMCOMPLEX dezvoltă

- Centrala cu ciclu combinat pentru consumul SACET ( si eventual Chieh Soda ) cu turbina cu gaze PIF 2023 ( cazan 4 transformat in cazan recuperator ) si folosirea corespunzătoare a turbinelor de abur turbinelor destinate strict SACET-ului Râmnicu Vâlcea
  - Acumulator de căldura dimensionat corespunzător
- CHIMCOMPLEX dezvoltă si finanteaza:
- Parc fotovoltaic pe depozitul de zgura al CET Govora ( incl. Cazan electric)

### ORGANIZAREA ACTIVITĂȚII sursei noi de productie

Pentru funcționarea centralei sunt următoarele: necesitati

- stație de 110 kV
  - stația de tratare chimică a apei
  - stația de gaze naturale, racordată la sistemul de transport gaze
  - stația de termoficare urbană și boilerile de termoficare
  - colectoarele termoficare urbană
  - boilerile de termoficare sunt proprietatea CJ Vâlcea \_ eventual înlocuirea acestora cu echipamente moderne (schimbătoare de căldură cu plăci
- Personalul stației de 110 kV (15 persoane) și al stației de tratare chimică a apei (58 persoane) este menținut.

Pentru operarea centralei de cogenerare sunt prevăzute 5 ture de 2 persoane după cum urmează:

- operator termomecanice – 1 persoană
- operator electrice- 1 persoană
- asistență tehnică termomecanice – 1 persoană
- asistență tehnică electrice-automatizari – 1 persoană
- rondier - 1 persoană

Personalul de conducere și administrativ va fi de 3 persoane.

Activitățile de mentenanță pot as fie externalizate.



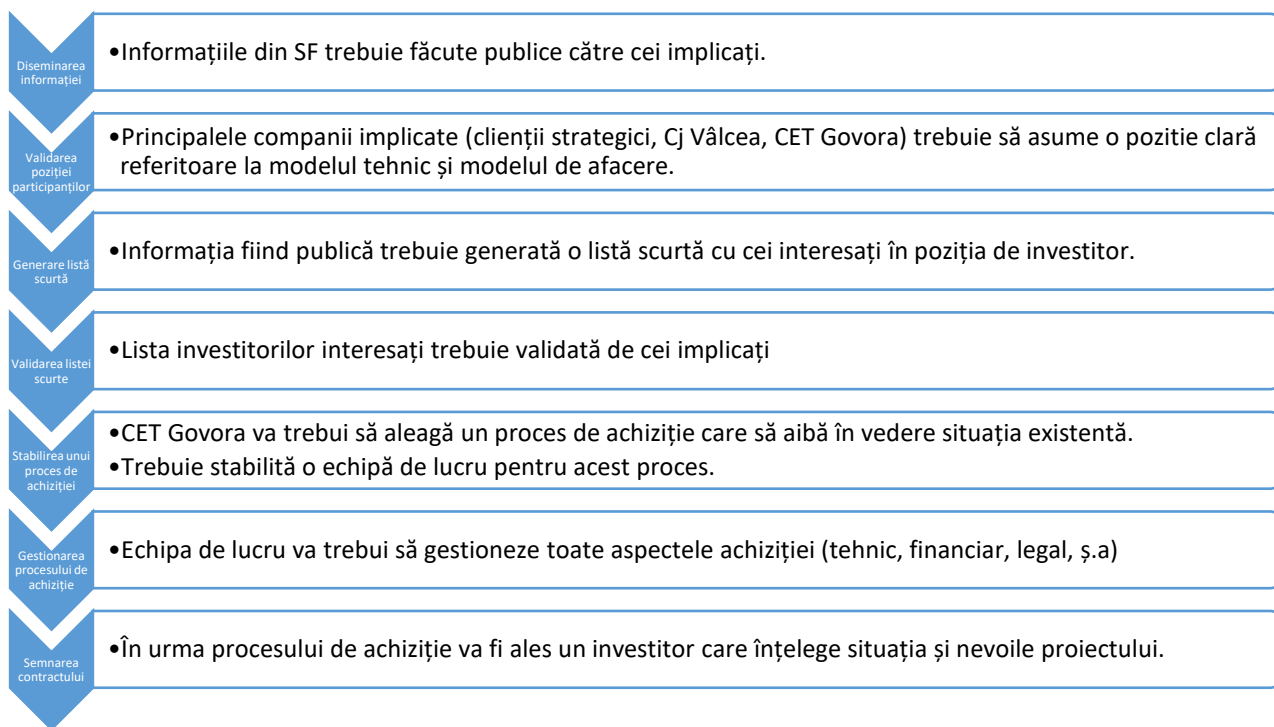
Pentru realizarea investiției, sunt necesare o serie de acțiuni care la data prezentei sunt în derulare, aflându-se în diverse etape ale procesului de realizare:

- Delimitarea terenului necesar/posibil pentru derularea de noi activități – cu toate etapele necesare, respectiv cadastru, intabulări etc.
- Rezolvarea juridică a stabilității în timp a terenului, pe o perioadă de minim 25 de ani;
- Propunerea modului de acces la facilitățile platformei, respectiv alimentarea cu gaz, apă, accesul la sistemele de livrare a produselor finite (energie electrică și termică)
- Evaluarea riscurilor menținerii și transferului portofoliului de clienți existenți precum și dimensionarea necesarului de energie electrică și termică în timp a acestora.

Acțiunile menționate anterior sunt necesare pentru diminuarea riscurilor și creșterea șanselor de reușită, dar în continuarea analizei, ele sunt considerate realizabile și reprezintă date de intrare. Trebuie să menționăm că, privind portofoliul de clienți și necesarul anual de energie electrică și termică al acestora, s-a luat în considerare transferul lor integral către noua investiție și menținerea constantă a cererii.

**NOTA:** Dimensionarea sursei va ține cont de situația actuală și va avea în componență pe toată perioada de analiză capacitățile necesare pentru acoperirea vârfului de sarcină de 160 MWt și producerea a 430.000 MWh cu un maxim de eficiență pentru folosirea cogenerării și a resurselor de energie primară existente local.

Pentru a avea o imagine mai clară asupra pașilor ce trebuie realizați în perioada următoare se propune următorul itinerariu:



## Asigurarea producției de energie pe ani pe perioada analizată 2021-2027:





Situația componentelor de producție de la CET Govora ( inclusiv ale celor destinate SACET ) este redată mai jos:

Denumirea echipamentului (cazan, turbină)	Anul punerii în funcțiune	Principalele caracteristici tehnice	Durata de funcționare în viitor [ani]	Starea tehnică și restricțiile de mediu.
1	2	3	4	5
Cazan C3 – tip C4 (parte din IMA1)	1973	Pn = 294 MWth, Dn=420 t/h, pn=140 bar, tn=540grC, Retras din exploatare	0	Retras din exploatare și propus la casare. In curs de demolare
Cazan C4 – tip C4 (parte din IMA1)	1976	Pn = 294 MWth, Randament = 94%, Dn=420 t/h, pn=140 bar, tn=540grC, Combustibil gaz natural și păcură. Echipament destinat SACET.	2036	În funcțiune. Cazan de rezervă pentru cazanele pe cărbune în situații de avarie și indisponibilitate cărbune. Are AIM pentru funcționarea C4 pe gaz natural.
Cazan C5 – tip CR 1244 (parte din IMA2)	1985	Pn = 294 MWth, Rn=84% Dn=420t/h, pn=140 bar, tn=540grC, Combustibil carbune, gaz natural și păcură.	2022	Conform „M E M O R A N D U M” transmis la CJ Râmnicu Vâlcea de către guvernul României în octombrie 2021 privind Aprobarea Planului de măsuri pentru instalațiile care fac obiectul cauzei 2018/2202, în vederea conformării cu dispozițiile Directivei 2010/75/UE privind emisiile industriale a fost elaborat următorul plan de conformare: Până la sfârșitul trimestrului III al anului 2022, S.C. C.E.T. GOVORA S.A. nr. 2, va fi oprită din funcțiune. Ulterior, instalația va fi pusă în conservare. Până la sfârșitul anului 2022, se vor elabora și se vor depune la APM Vâlcea documentele necesare pentru stabilirea obligațiilor de mediu. Se estimează ca până la sfârșitul trim. I al anului 2023, APM Vâlcea să emită obligațiile de mediu, necesare punerii în conservare a C.E.T. GOVORA S.A. nr. 2.
Cazan C6 – tip CR 1244 (parte din IMA2)	1986	Pn = 294 MWth, Randament=84%, Dn=420 t/h, pn=140 bar, tn=540grC, Combustibil cărbune, gaz natural și păcură.	2022	A se vedea descriere C5
Cazan C7 – tip CR 1244 (IMA3)	1993	Pn = 294 MWth, Rn=85% Dn=420 t/h, pn=140 bar, tn=540grC Combustibil cărbune, și gaz natural. Sursa de vârf pentru SACET Rm Vâlcea.	2036	În funcțiune. Cazanul C7 a fost dotat cu arzătoare de gaz natural și arzătoare de cărbune noi cu emisii scăzute de oxizi de azot – NOx, a fost automatizată admisia de aer de ardere în trepte pentru controlul arderii în fgrCar, a fost asigurată recircularea unei părți din gazele de ardere și s-a implementat sistemul de injecție de uree în fgrCar pentru menținerea emisiilor de NOx în limita de 197 mg/Nm3 (6% oxigen) impusă de legislația de mediu. Au fost re tehnologizate electrofiltrele de reținere a cenușii zburătoare din gazele de ardere și se asigură menținerea emisiilor de praf în atmosfera în limita 48 mg/Nm3 (6% oxigen). A fost implementată o instalație de captare a emisiilor de bioxid de sulf - SO2 prin spălarea acestora cu șlam de praf de calcar și se asigură menținerea emisiilor poluante de SO2 în limita de 243 mg/Nm3 (6% oxigen) impusă de legislația de mediu precum și a emisiilor de praf în limita de 20 mg/Nm3 (6% oxigen). Este în prgrCedura de emitere a AIM pentru C7 (IA3) dar este condiționată de obținerea AIM pentru depozitarea conformă a cenușii.
TA3 – tip DSL 50	1973	Echipament destinat SACET. Pn = 50 MWel, Dn = 353t/h Dmax - 370 t/h, pn=135 bar, tn=525grC, Condensație și prize -Priza fixă Dn=22 t/h, pn=70 bar -Priza industrială reglabilă Dn=115-230 t/h, pn=13 bar,	2028	În funcțiune. Turbina cu abur a fost re tehnologizată în anul 2014. Programată pentru reparația capitală în anul 2021.



		tn=280grC -Priza urbană semireglabilă Dn=160 t/h, p=1,2-2,5 bar,		
<b>TA4 – tip DSL 50</b>	1976	Pn = 50 MWel, Dn = 353t/h Dmax - 370 t/h, pn=135 bar, tn=525grC, Condensație și prize -Priza fixă Dn=22 t/h, pn=70 bar -Priza industrială reglabilă Dn=115-230 t/h, pn=13 bar, tn=280grC -Priza urbană semireglabilă Dn=160 t/h, p=1,2-2,5 bar,	2028	<b>În funcțiune.</b> Turbina cu abur a fost re tehnologizată în anul 2014. Programată pentru reparația capitală în anul 2019.
<b>TA5 – tip DKUL 50</b>	1986	Pn = 50 MWel, Dn = 320 t/h, Dmax =370 t/h, pn=135 bar, tn=525grC Contrapresiune urbană și prize: -Priza fixă Dn=22 t/h, pn=70-40 bar -Priza industrială reglabilă Dpi=115-200 t/h, pn=10 - 16bar, tn=280grC - Contrapresiune Dpu=103-160 t/h, p=1,2-2,5 bar,	0	Se retrage din exploatare și se va casa odată cu cazanul 3 din lipsa de comandă termică în contrapresiune.
<b>TA6 – tip DKUL 50</b>	1987	Echipament destinat SACET. Pn = 50 MWel, Dn = 320 t/h, Dmax =370 t/h, pn=135 bar, tn=525grC Contrapresiune urbană și prize: -Priza fixă Dn=22 t/h, pn=70-40 bar -Priza industrială reglabilă Dpi=115-200 t/h, pn=10-16 bar, tn=280grC - Contrapresiune Dpu=103-160 t/h, p=1,2-2,5bar,	2036	<b>În funcțiune.</b> Programată pentru reparația capitală în anul 2028.
<b>TA8 – tip DKA 6.4</b>	2008	Pn= 6,4 MWel, contrapresiune 140/35 bar Dn= 80 t/h, pn=35 bar, tn=310grC	2038	<b>În funcțiune.</b> Programată pentru reparația capitală în anul 2018.
<b>TA9 – tip TKR 4.7</b>	2008	Pn=4.7 MWel, contrapresiune 13/6 bar Dn= 140 t/h, pn=6 bar, tn=180grC	2038	<b>În stare de funcționare dar se află în conservare din lipsa de comanda termică abur industrial la 6 bar.</b>

Tabel 80. Situația componentelor CET Govora

### Situația emisiilor de gaze cu efect de sera

Emisii poluante Gaze cu efect de sera evacuate in atmosfera cu gazele de ardere evacuate la cos	tone CO <sub>2</sub> /an	Anul de raportare				
		2017	2018	2019	2020	2021*
		1,513,139	1,244,630	1,028,701	876946	1054000
Pret mediu anual EUA	euro/EUA	5.83	15.88	24.90	24.75	49.79

Tabel 81. Situații emisii gaze efect de sera tCO<sub>2</sub>



Emisiile de CO<sub>2</sub> în anul 2019 sunt de 1.028.701 tone, dintre care au fost returnate ANPM până la 30 aprilie 2020 doar 168758 certificate EUA. Pentru diferența de 859943 t CO<sub>2</sub> APM a emis o amendă în valoare de 86 milioane euro (100 euro/EUA nerestituit);

**Emisiile de CO<sub>2</sub> în anul 2020 sunt de 876.946 tone din care au fost returnate la ANPM până la 30 aprilie 2020 un număr de 0 EUA.**

#### Situația emisiilor poluante evacuate în atmosfera monitorizate în ultimii 5 ani la CET Govora

Emisii poluante evacuate în atmosfera cu gazele de ardere evacuate la cos		Anul de raportare				
		2017	2018	2019	2020	2021*
SO <sub>2</sub> - Dioxid de sulf	t SO <sub>2</sub> /an	14,582	11,055	11,000	7.584	7558
NO <sub>x</sub> - Oxizi de azot	t NO <sub>x</sub> /an	2,763	2,383	2,200	1.583	1820
Pulberi-cenușă zburătoare	t pulberi/an	376	410	350	234	311

Tabel 82. Situația emisiilor poluante evacuate în atmosfera monitorizate în ultimii 5 ani la CET Govora

La data întocmirii Planului de redresare al CET Govora S.A. (an 2016) prețul estimat al certificatelor EUA pentru primul an de redresare a fost de 9,1 euro/EUA. În prezent, prețul este de 25 euro/EUA, rezultând astfel o creștere de preț de 15 euro/EUA față de plan.

**La data 04 noiembrie 2021 prețul este de 59,84 euro/EUA. În decembrie 2021 prețul unui certificat EUA a ajuns la cca. 80 euro !!!**

Sursa: [ICE \(Intercontinental Exchange\)](#),

- Procentul de gaze cu efect de seră (GHG) realizate prin procesul de producere a energie pe baza de cărbune în CET Govora din total GHG la nivel național: 7.57 % (mediu pe perioada de raportare [2013-2019])
- Cantitatea emisiilor GHG rezultate din activitatea de producere a energie pe baza de cărbune pe perioada de raportare [2013-2020] = 9,436,415 t CO<sub>2</sub> din care în ultimii 4 ani:
  - an 2017: emisii GHG = 1,513,139 tCO<sub>2</sub>
  - an 2018: emisii GHG = 1,244,630 tCO<sub>2</sub>
  - an 2019: emisii GHG = 1,028,701 tCO<sub>2</sub>.
  - an 2020: emisii GHG = 876.946 tCO<sub>2</sub>
- prognoza 2021
  - an 2021: emisii GHG = 1.054.000 tCO<sub>2</sub>.

**Personal operare la CET Govora (8 nov 2021) = 1238 angajați,**

- Numărul persoanelor implicate direct în activități de extracție a cărbunelui = 558
- Numărul persoanelor implicați direct în producerea de energie pe baza de cărbune = 523

**În lipsa activității de producție bazate pe cărbune este posibilă o reducere a personalului de operare cu cel puțin 1000 salariați ,**

Energia utilă necesară pentru satisfacerea necesităților din SACET și a consumului propriu este asigurată după cum urmează:



- În perioada de tranziție 2022-2023 cu unitățile de producție existente la CET Govora și o unitate de producție pentru acoperirea sarcinii pe perioada de vară cu cazan(e) CAF 24-25 MWt
- În perioada de tranziție 2024-2025 cu unitățile de producție existente la CET Govora și o unitate de producție pentru acoperirea sarcinii pe perioada de vară cu cazan(e) CAF 24-25 MWt
- În perioada de tranziție 2022-2023 cu unitățile de producție existente la CET Govora și o unitate de producție pentru acoperirea sarcinii pe perioada de vară cu cazan(e) CAF 24-25 MWt conform memorandum CJ
- În perioada 2024-2025 cu unitățile de producție noi ( Ucog cu biomasa , Ucog pe gaz natural , acumulator căldura , cazane CAF )
- În perioada 2026-2027 se vor implementa și lua în funcție unități cu energii regenerabile (energie solară, energie geotermală , pompe de căldură ) inclusiv o unitate de producție cu ciclu combinat
- În perioada după 2027 se vor dezvolta scenarii pentru folosirea hidrogenului verde

Pașii principali de dezvoltare prevăzuți în conformitate cu MP sunt prezentați sintetic mai jos.



## **2022**

### **Sursa de producție funcționează cu unitățile de la CET Govora destinate SACET**

- **cazanul nr. 7 pe gaz natural (cazanul nr. 4 pe gaz natural în rezerva )**
- **turbinele cu abur**
- PIF CAF 1 ( 2\*12 MWt sau 25 MWt ; H2 Ready ): 01.06.2022
- **Împreună cu unitățile auxiliare**
- Stația chimică de tratare a apei
- Stația de pompe termoficare
- Stația de gaze
- Stația electrică
- Stația de termoficare urbană-pentru pomparea agentului termic

**Această configurație asigură necesarul de energie termică și pentru perioada de vară și pentru situațiile când Chimcomplex nu are necesar de abur.**

**Schema termomecanică pentru funcționarea de tranziție până la intrarea în funcție a noii surse de producție (PIF CAF: 01.06.2022 )**

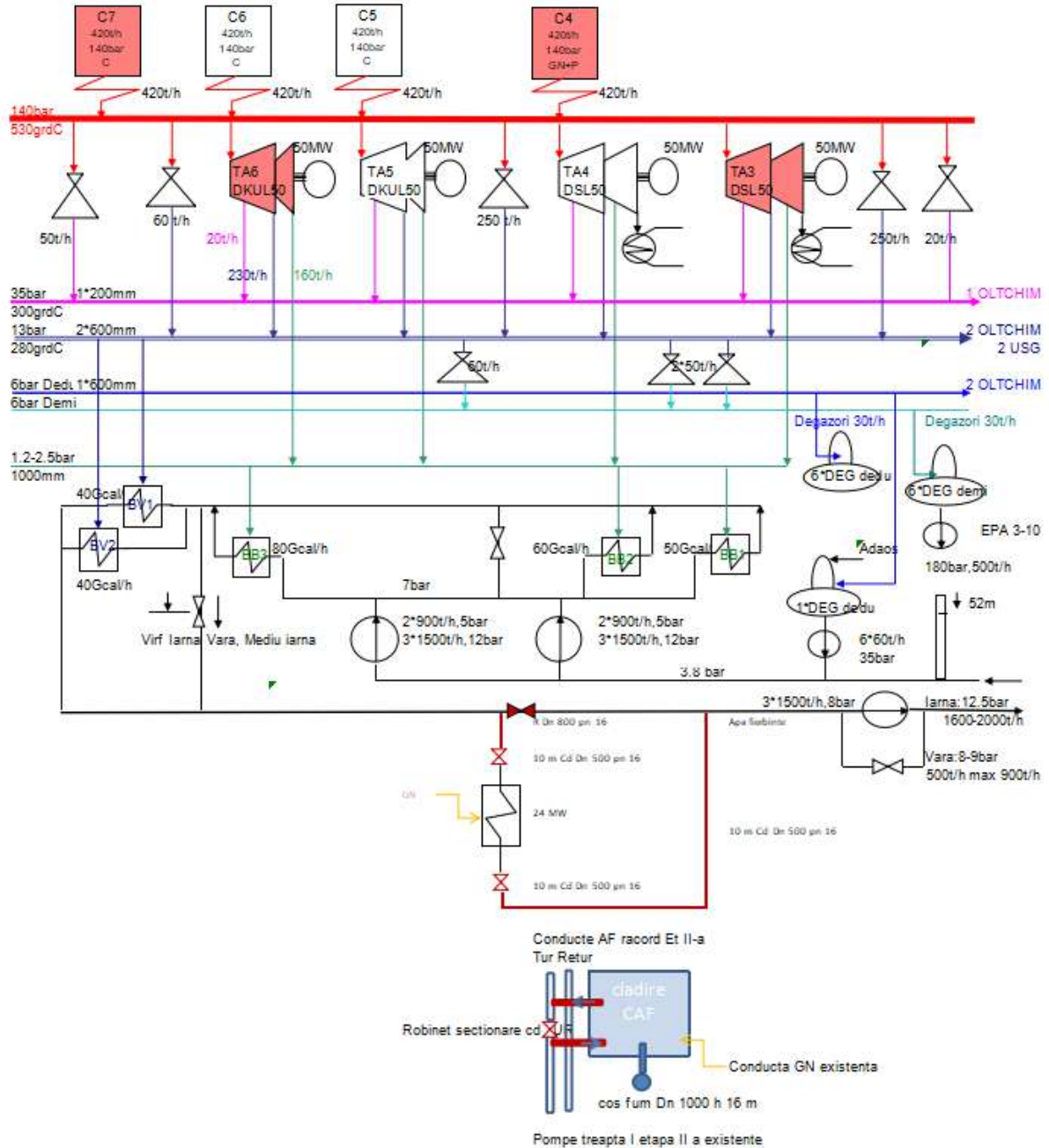


Figura 30. Schema de funcționare CET Govora 2022



Schema simplificată CET GOVORA  
Situatia existentă

Anexa 1.1

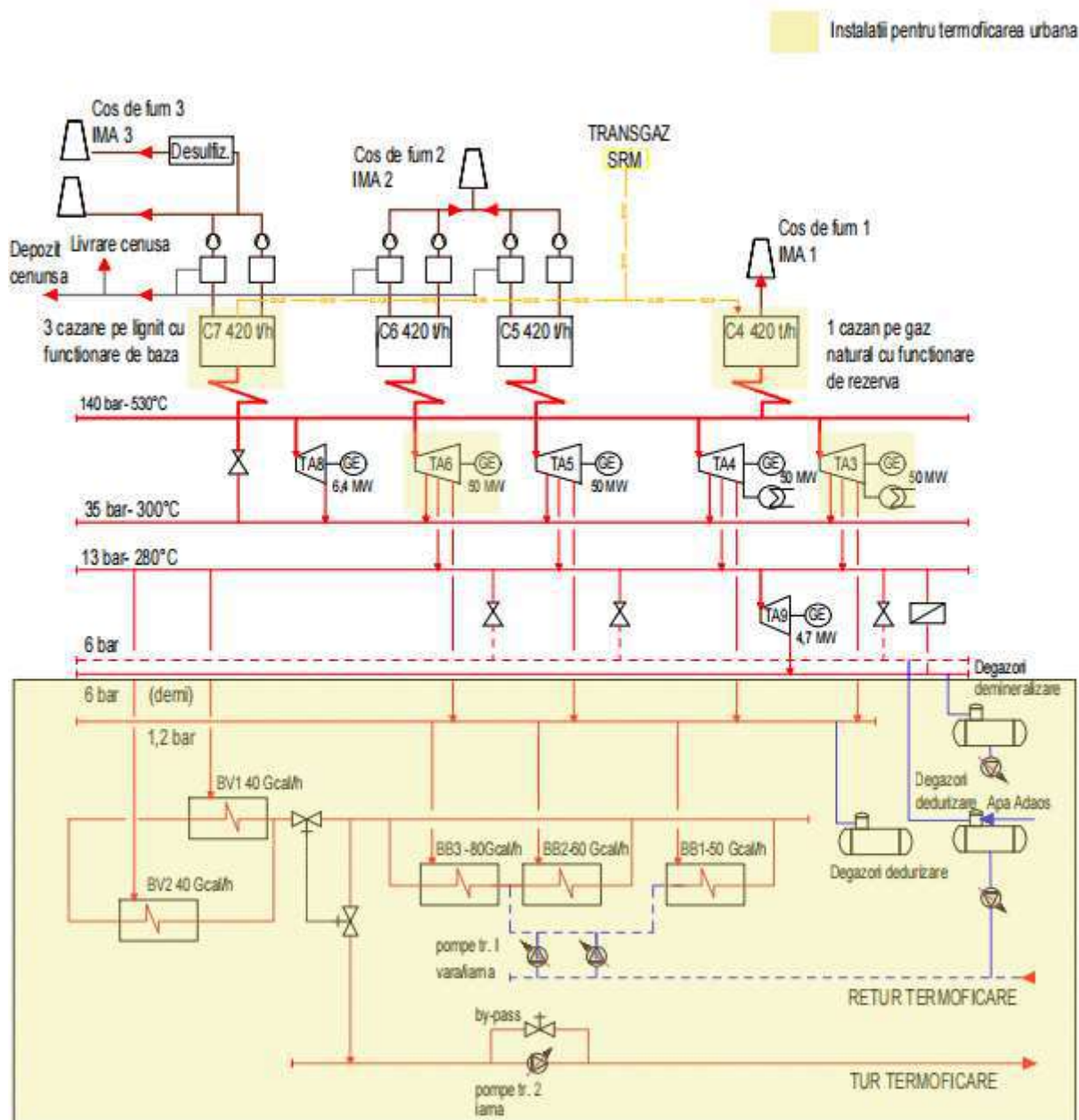


Figura 31. Schema de funcționare CET Govora – Situația existentă

**Perioada de tranziție 2022-2023**



Anexa 1.2

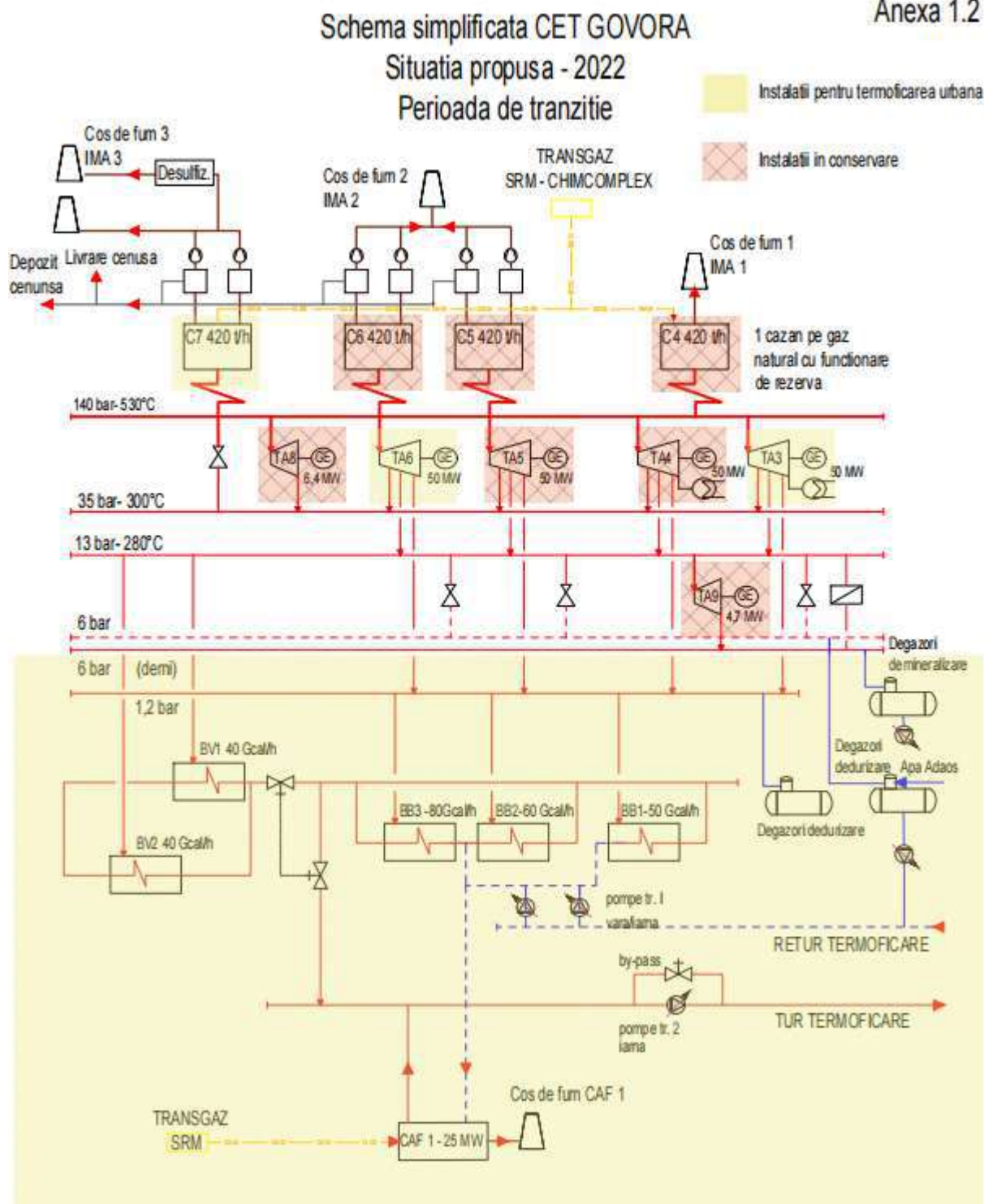


Figura 32. Schema de funcționare CET Govora – Situația 2022





Funcționare unități de producție existente și implementare sursă nouă cu cogenerare de înaltă eficiență pe gaz natural și biomasă, cazane de pentru consum de bază și de vârf, unitate stocare căldură

**Pașii principali de dezvoltare prevăzuți în conformitate cu MP și SF sunt prezentați sintetic mai jos.**

### **2023**

**Sursa de producție funcționează încă cu unitățile de la CET Govora destinate SACET până la PIF surse noi:**

- **cazanul nr. 7 pe gaz natural (cazanul nr. 4 pe gaz natural în rezerva )**
- **turbinele cu abur**
- PIF Lot 1: Ucog biomasă și instalația de tratare a apei cu degazor: 01.04.2023
- PIF Lot 2: Ucog înaltă eficiență pe gaz natural 52 MWe: 01.10.2023
- PIF unitate stocare en. termică 300 MWt ( acumulator căldură ): 01.10.2023
- PIF lucrări pregătitoare pentru H2 ca alternativă la combustibilul de tranziție gaz natural și folosirea resurselor de energie regenerabilă PV și geotermie
- **PIF re tehnologizare unitățile auxiliare:**
- Stația chimică de tratare a apei
- Stația de pompe termoficare
- Stația de gaze
- Stația electrică
- Stația de termoficare urbană-pentru pomparea agentului termic

**Opțional sursa și SACET vor fi operate cu personal preluat de la CET Govora.**

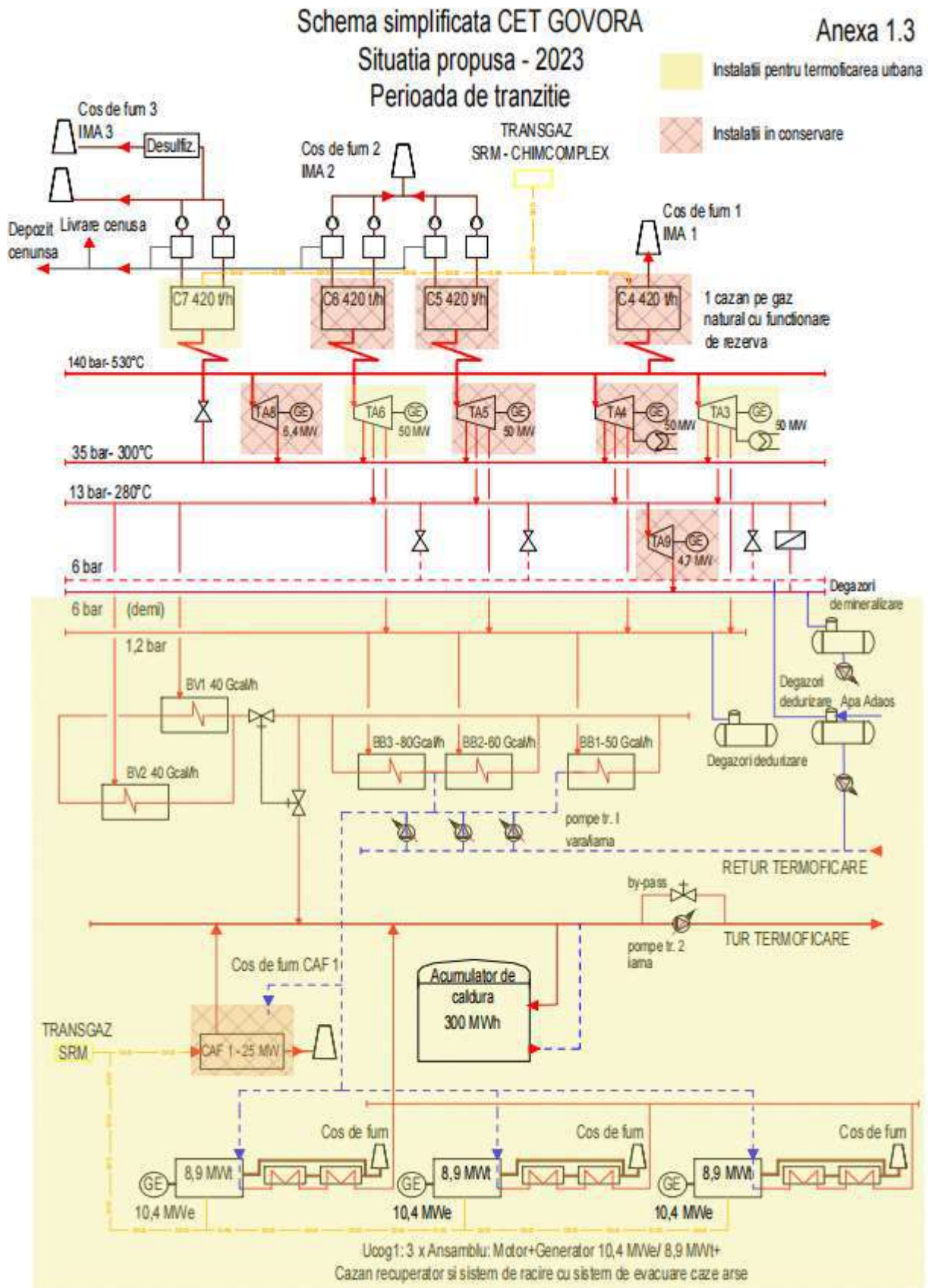


Figura 33. Schema de funcționare CET Govora – Situația 2023



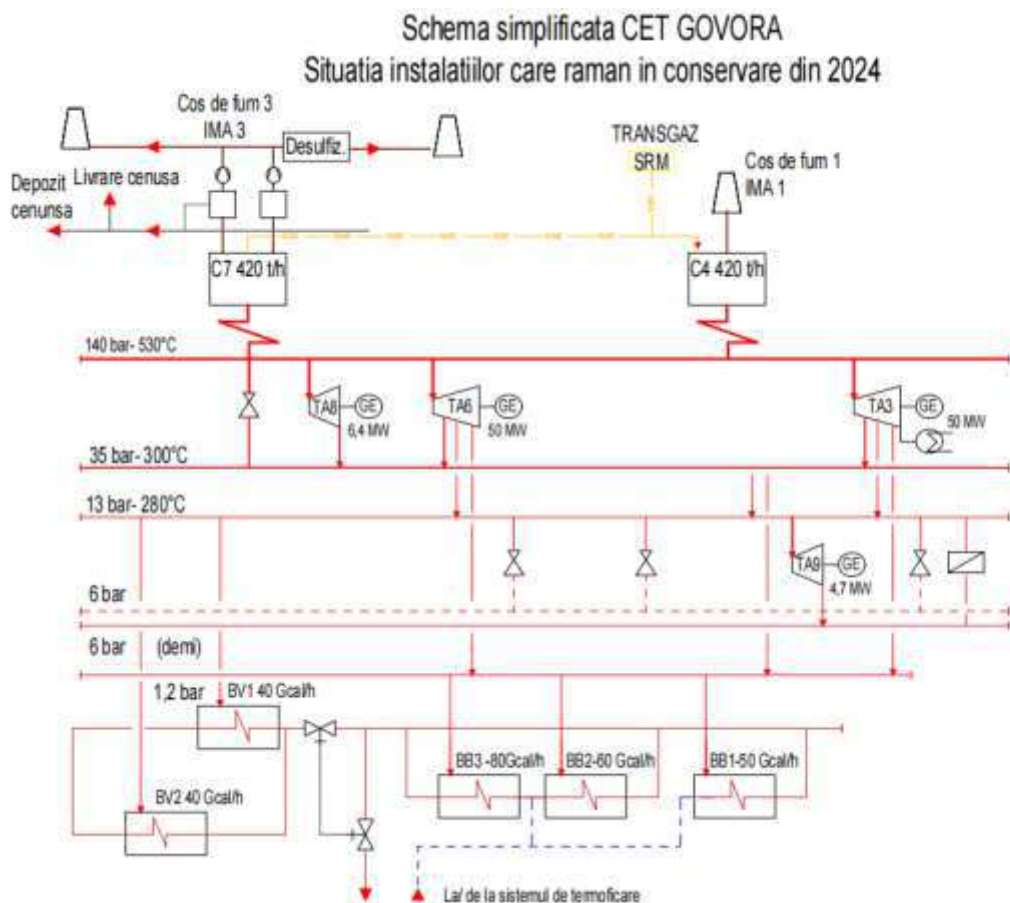
## 2024

### Sursa de producție funcționează cu unitățile noi cu PIF 2023 surse noi:

- Lot 1: Ucog biomasa si instalația de tratare a apei cu degazor
- Lot 2: Ucog inalta eficienta pe gaz natural 52 MWe
- Unitate stocare en. termica 300 MWt ( acumulator căldură )
- Unitatile auxiliare re tehnologizate
- Stația chimică de tratare a apei
- Stația de pompe termoficare
- Stația de gaze
- Stația electrică
- Stația de termoficare urbană-pentru pomparea agentului termic

Sursa si SACET vor fi operate cu personal preluat de la CET Govora.

### Perioada de bază. 2024-2025



Anexa 1.4

Figura 34. Schema instalațiilor ce intră în conservare din 2024



Schema simplificată CET GOVORA  
Situatia instalațiilor noi în operare - 2024-2025  
Perioada de bază

Anexa 1.5

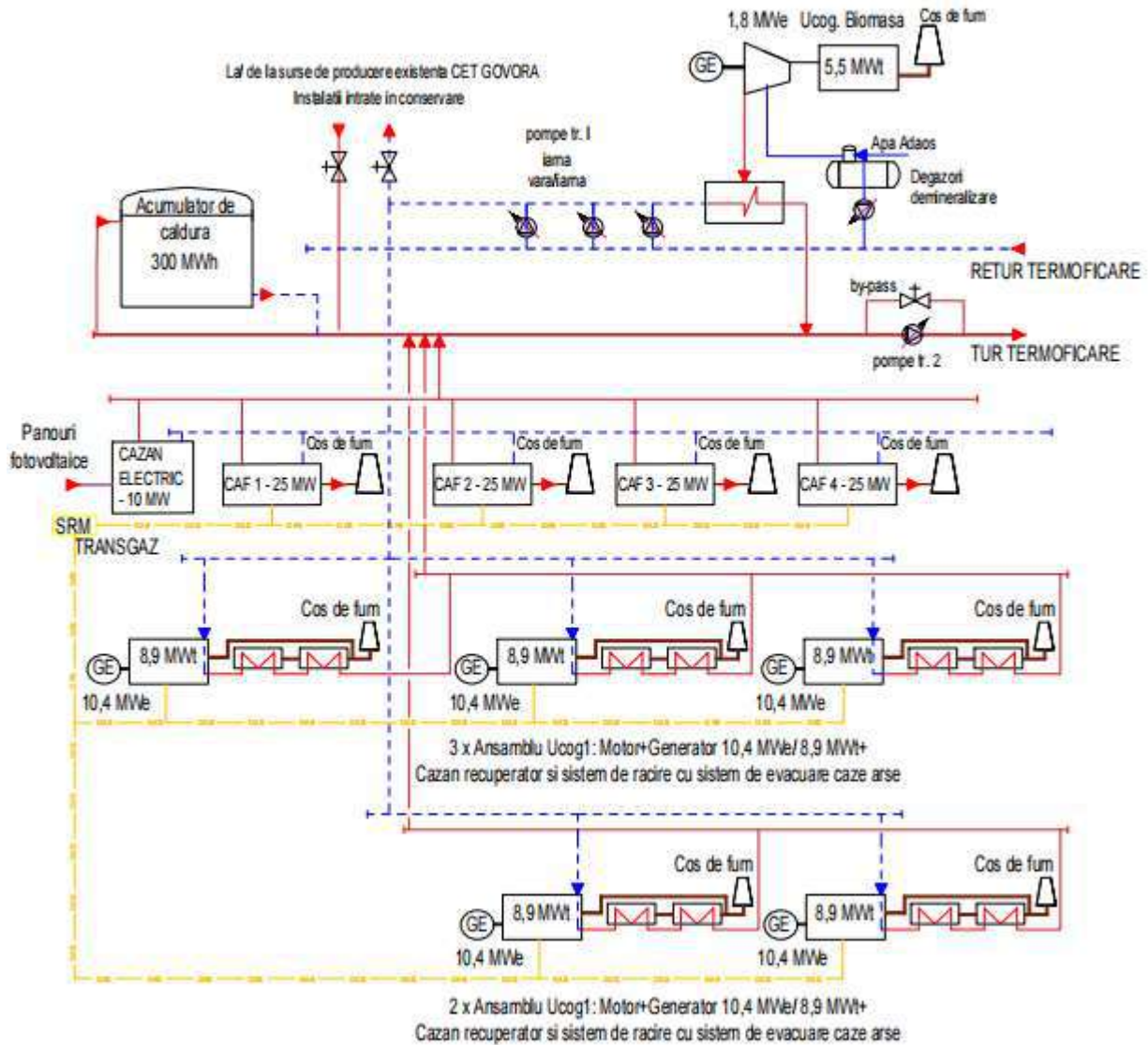


Figura 35. Schema instalațiilor 2024-2025



Perioada de dezvoltare 2026-2027

Schema simplificată CET GOVORA  
Situația instalațiilor noi în operare - 2026  
Perioada de dezvoltare

Anexa 1.6

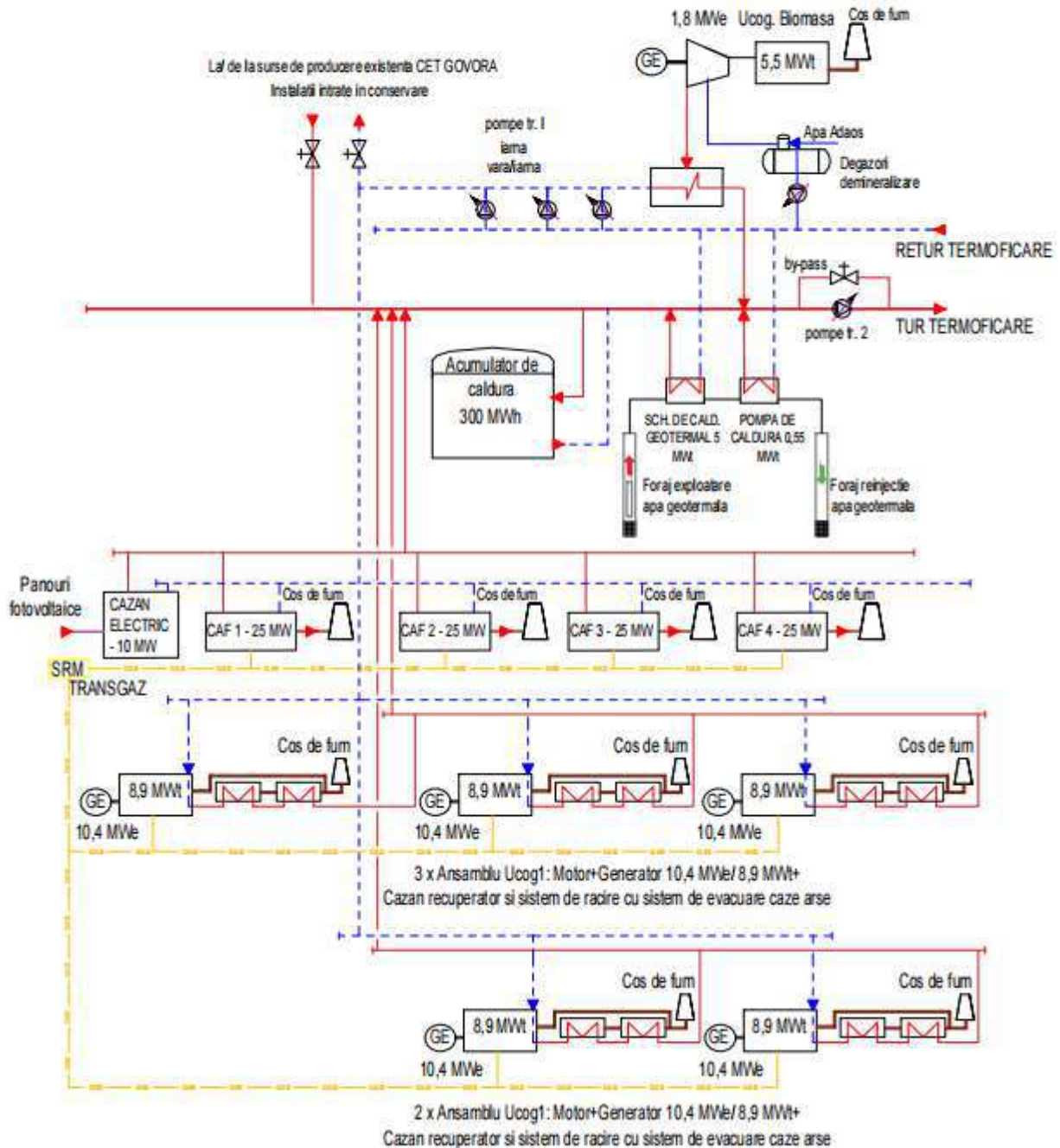


Figura 36. Schema instalațiilor 2026



Perioada 2027 si după

Schema simplificată CET GOVORA  
Situația instalațiilor noi în operare: 2028-2030  
Perioada de dezvoltare

Anexa 1.7

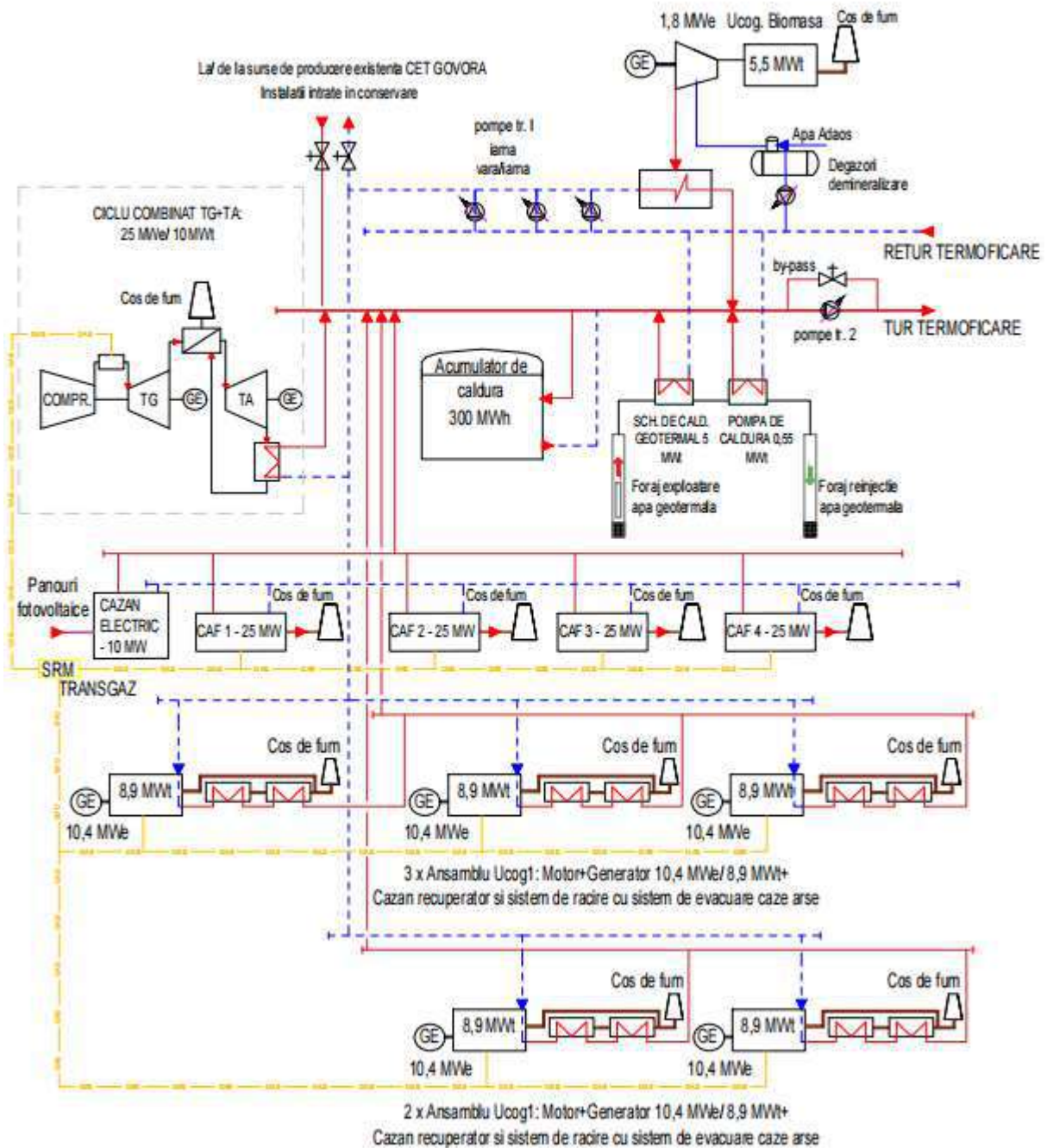


Figura 37. Schema instalațiilor după 2027



**Incepand cu anul 2028** conditionat de existenta hidrogenului ca si combustibil alternativ se vor demara investitiile pentru **adaptarea Ucog cu motoare la folosirea H2** si de asemenea instalarea de **unitati de stocare energie electrica**.

De asemenea sunt posibile dezvoltari de **productie de energie electrica cu folosinta in special pentru producția de frig**. În Europa se va înregistra o creștere spectaculoasă ca pondere în consumul total pentru încălzire/răcire.

**O alta posibilitate de optimizarea producției de energie utila** este folosirea actualului parc de producție de la CET Govora care va fi conservat dupa intrarea in functie a sursei noi ( PIF 2023) care vor fi adaptate pentru a permite arderea unui adaos de biomasă la combustibilul de baza care poate fi ca rezultat al deseurilor municipale: combustibil solid alternativ (CSS - Combustibil Solid Secundar). Combustibilul solid secundar (CSS) este considerat o alternativa viabila privind „înlocuirea combustibililor convenționali pentru atingerea obiectivelor de mediu si economice cu scopul de a contribui la reducerea emisiilor poluante, inclusiv emisiile de gaze care afectează clima, la creșterea utilizării surselor energetice regenerabile printr-o utilizare durabilă în scopuri energetice". **Folosirea CSS va avea și beneficii economice imediate, reducând factura plătită de agenții economici pentru Certificatele de CO2.**

#### **Noul bloc energetic BE de înalta eficienta va fi compus din:**

- Ucog cu 5 motoare pe gaz natural H2 ready cu recuperare de caldură apă fierbinte de 10-11 MWe si 8,5 până la 10 MWt
- Ucog cu gazeificare biomasă 1,8 MWe si abur până la 5,5 MWt
- Stația tratare apă de adaos cu instalație de degazare
- Unitate stocare energie termica (acumulator căldură atmosferic) de 300 MWh
- 4 Cazane apă fierbinte cu sarcina nominală 25 MWt pe gaz natural H2 ready care pe lângă preluarea sarcinii termice in perioada de timp în afara producției in cogenerare si a folosirii resurselor de energie regenerabile asigură si capacitatea de siguranță necesară precum si preluarea vârfurilor de necesar termic pentru perioade scurte
- lucrări pregătitoare pentru H2 ca alternativa la combustibilul de tranziție gaz natural si folosirea resurselor de energie regenerabila PV si geotermie
- unitățile auxiliare re tehnologizate: stația de gaz natural, stația electrica, stația de pompare energie termica

#### **Funcționare indiferent de sezon in ciclu combinat**

Acoperă necesarul de energie termică pentru sistemul de termoficare, in domeniul 0-160MWt, prin recuperarea energiei termice reziduale de la cogenerare si prin producția de caldura cu cazane CAF. Vârfurile de consum de perioada scurtă vor fi acoperite prin CAF-uri in incinta centralei aflate în proprietatea CJ si vor fi operate de societatea de operare ( CET Govora )



*Actualizarea Master Planului privind reabilitarea  
sistemului de încălzire centralizată din Municipiul  
Râmnicu Vâlcea*



**ANEXE (document separat)**





## ANEXE

### CUPRINS

<b>Anexa 1: Argumente de susținere a propunerilor din MP actualizat .....</b>	<b>2</b>
<b>Anexa 2: Modul CO<sub>2</sub> .....</b>	<b>7</b>
<b>Anexa 3 : Stocarea energiei electrice .....</b>	<b>19</b>
<b>Anexa 4 : Sisteme de termoficare de Generatia 4 _ 4GDH .....</b>	<b>30</b>
<b>Anexa 5 : Biomasa . Gazeificare , Cogenerare.....</b>	<b>43</b>
<b>Anexa 6: Trigenerare .....</b>	<b>60</b>
<b>Anexa 7: Distribuția cu două conducte și module termice .....</b>	<b>62</b>
<b>Anexa 8 : PV pentru PT-uri.....</b>	<b>63</b>
<b>Anexa 9 : Analiza SWOT Motor.TG.....</b>	<b>64</b>
<b>Anexa 10: Parc fotovoltaic Modul energie solara.....</b>	<b>69</b>
<b>Anexa 11 : Geotermie .....</b>	<b>81</b>
<b>Anexa 12: Comparație – eficiență electrică .....</b>	<b>86</b>
<b>Anexa 13 : Modul Hidrogen .....</b>	<b>88</b>
<b>Anexa 14 : Riscuri .....</b>	<b>92</b>
<b>Anexa 15: Comparație – instalații frigorifice proces ad/absorbție vs compresie .....</b>	<b>138</b>
<b>Anexa 16 : Reglementări, Certificate .....</b>	<b>139</b>
<b>Anexa 17 : Rețele inteligente .....</b>	<b>194</b>
<b>Anexa 18 : Module termice scară de bloc .....</b>	<b>195</b>
<b>Anexa 19 : Turbine cu gaz versus Motoare cu gaz .....</b>	<b>200</b>
<b>Anexa 20 : ANRE Fișă privind eficiența investiției.....</b>	<b>204</b>
<b>Anexa 21 Folosirea Hidrazinei - N<sub>2</sub>H<sub>4</sub> - in circuitele de termoficare conform regulilor de operare si siguranta in exploatare din Germania.....</b>	<b>206</b>
<b>Anexa 22: Date de calcul eficiență PV .....</b>	<b>208</b>
<b>Anexa 23: Listă proiecte 10c – instalații ETS .....</b>	<b>209</b>
<b>Anexa 24: Tehnologii utilizate pentru transferul de căldură, echipamente instalate în punctele termice.....</b>	<b>210</b>
<b>Anexa 25 : Dezvoltare proiecte termoficare.....</b>	<b>231</b>
<b>Anexa 26 : Date PT.....</b>	<b>259</b>
<b>Anexa 27 CET Govora: Date de monitorizare conform Anexa 1 ,2,3 si 4.....</b>	<b>264</b>
<b>Anexa 28 : Rezumat energie PNRR.....</b>	<b>269</b>
<b>Anexa A - Schema termică de principiu a CET Govora .....</b>	<b>278</b>
<b>Anexa B - Bilanțul energiei termice si electrice .....</b>	<b>279</b>
<b>Anexa C - Schema sistemului de transport a agentului termic.....</b>	<b>282</b>
<b>Anexa D - Modul de acoperire a sarcinii termice esalonata.....</b>	<b>283</b>
<b>Anexa E - Scheme termice de principiu – soluții propuse .....</b>	<b>288</b>
<b>V1. Anexa Zone protejate .....</b>	<b>294</b>
<b>V2. Anexa :Puncte termice operate de CET Govora .....</b>	<b>296</b>
<b>V3. Anexa : Planul de reorganizare modificat al debitoarei CET Govora SA .....</b>	<b>297</b>
<b>V4. Anexa : CET Govora Licente .....</b>	<b>298</b>
<b>V5. Anexa : Reactualizare Master plan ( prezentare pptx ) .....</b>	<b>300</b>



## COLECTIVUL DE ELABORARE

Ing. Ec. Anton Dan Tamasiu - *expert tehnic termoficare, expert planificare strategica, expert economico - financiar*

Ing. Andrei Szen - *expert tehnic instalatii termice*

Ing. Botond Biro - *Coordonator de proiect, proiectant instalatii termice*

Ing. Bogdan Ciursas - *inginerie civila*

Ec. Ala Baltag - *expert economico – financiar*

Angelica Hopirtean – *Stiinte economice*





## Anexa 1: Argumente de susținere a propunerilor din MP actualizat

Prezenta strategie propune în concordanță cu politica energetică a UE soluții optime necesare în perspectiva orizonturilor de timp 2020-2030 și extins până în 2050 pentru realizarea următoarelor **obiective strategice** de bază:

1. Diversificarea bazei de resurse energetice primare;
2. Promovarea utilizării surselor noi și regenerabile de energie;
3. Asigurarea protecției mediului la nivel local și global, în concordanță cu reglementările legale în asigurarea siguranței în alimentarea cu energie electrică a clienților finali;
4. Promovarea producției de energie electrică realizată în sisteme de cogenerare de înaltă eficiență, asociată energiei termice livrate pentru acoperirea unui consum economic justificat.

Străduința principală a consultantului depusă în elaborarea acestui document o reprezintă dezvoltarea sistemului centralizat de transport și distribuție a energiei termice în municipiul Arad, în vederea asigurării viabilității acestui sistem pe termen lung și integrarea SACET în viziunea politicii energetice europene de astăzi.

Conceptul de dezvoltare durabilă se concentrează în special pe o serie de aspecte și oportunități cheie cum sunt: accesul consumatorilor la sursele de energie la prețuri accesibile și stabile, dezvoltarea durabilă a producției, transportului și consumului de energie, siguranța în aprovizionarea cu energie, diversificarea surselor de energie locale, folosirea optimă a energiei regenerabile și reducerea emisiilor de gaze cu efect de seră.

Pentru condițiile necesare asigurării siguranței în alimentarea cu energie termică pentru orizonturile de timp 2020-2030 au fost stabilite în funcție de politicile naționale și de țintele energetice ale Uniunii Europene referitoare la evoluția dezvoltării producției de energie bazată pe surse regenerabile de energie și scăderea emisiilor de carbon, având ca punct de pornire planurile locale de investiții, precum și planificarea consumului la nivel comunitar, scenariile pentru evoluția consumului de energie utilă la nivelul și structura capacităților instalate pentru producerea de energie electrică și termică care includ un scenariu „**Best Estimate**” (BE) pe termen scurt și mediu (până în anul 2025) și un **scenariu pe termen lung „Global Climate Action” (GCA)** - Acțiunea globală în domeniul climei (GCA) \_ unde sunt prevăzute investițiile care reprezintă un efort pe plan local pentru o decarbonizare accelerată și folosirea cu precădere a unei tehnici inovatoare în domeniul energetic. Strategia propusă reflectă schimbările necesare în producerea și utilizarea energiei pentru atingerea țintelor de decarbonizare. Până în anul 2030, scenariile sunt construite pe ipoteza „energii regenerabile și gaz în surse de cogenerare de înaltă eficiență” în ordinea de folosință, având în vedere prețurile de producere și necesitatea de reducere a emisiilor de gaze cu efect de seră.

**Toate propunerile și dezvoltările de soluții tehnice tratate de către consultant privind soluțiile fezabile în viziunea sa pe termen scurt, mediu și lung sunt confirmate în totalitate și susținute de acțiunile legislative, de programele de investiții pe plan european și național de actualitate. În Planul Național Integrat în domeniul Energiei și Schimbărilor Climatice 2021 – 2030 (PNIESC) apare ca prezentare publică și prevede printre altele un sistem de remunerare a energiei “verde” produsă din surse regenerabile “feed-in-tariff” care prevede alternativ la sistemul actual de sprijin prin certificate verzi cu preț fix pe unitatea de energie produsă, în scopul de a**



mari siguranța investițiilor aferente. Mai jos sunt prezentate și alte documente și activități care au stat la baza dezvoltării documentului de față :

- a. **Memorandum pentru CfD** ( Contracte pentru Diferență pentru producerea de energie electrică ) aprobat de Guvernul României privind “Principiile generale privind implementarea Contractelor pentru Diferență pentru producerea de energie electrică cu emisii reduse de carbon “
- b. **Hub-ul românesc dedicat hidrogenului** . Două proiecte strategice, în valoare de 23 milioane de euro au fost semnate la data de 6 iulie 2020. Bani europeni sunt alocați pentru soluții de stocare a energiei pe bază de hidrogen .
- c. **Contractele bilaterale directe de energie electrică**  
**Regulamentul UE 2019/943 privind piața internă de energie electrică permite acest tip de contracte de la 1 ianuarie 2020. Conform OUG 74/2020, producătorii pot încheia contracte pe termen lung pentru noi capacități de generare energie electrică începând cu 1 iulie.**
- d. **Anunț de la MEEMA** “Începe implementarea Fondului pentru Modernizare”. O listă cu proiecte va fi trimisă CE.
- e. **CE investește 1 miliard de euro în proiecte inovatoare** în domeniul tehnologiilor curate – hidrogen, stocare energie electrică, soluții de producție cu emisii scăzute de dioxid de carbon . Cererea de propuneri este deschisă pentru proiecte în sectoarele eligibile din toate statele membre ale UE, Islanda și Norvegia  
**Comisia Europeană sprijină proiecte promițătoare, care au ajuns la maturitate pentru a fi lansate pe piață, cum ar fi hidrogenul curat sau alte soluții cu emisii scăzute de dioxid de carbon**
- f. Parlamentul European solicită Comisiei Europene facilitati pentru proiectele de stocare a energiei
- g. **Exemplu de buna practica este** amendamentul EEG – 2021 ( Legea energiei regenerabile ) al Cabinetului Federal al Germaniei adoptat în Germania Bundestag precum și modificarea Legii privind planul de cerințe federale. Modificarea Legii privind sursele regenerabile de energie este un semnal clar pentru mai multă protecție a climei și mai multe energii regenerabile.  
**EEG 2021 conține, în esență, următoarele reglementări:**
  1. În EEG este prevăzut un nou obiectiv pe termen lung: neutralitatea gazelor cu efect de seră înainte de 2050 al energiei electrice produse și consumate în Germania este stabilită în lege.
  2. Căile ambițioase de extindere a energiei din surse regenerabile până în 2030 vor fi consacrate în lege pentru a atinge obiectivul de 65 % din surse regenerabile până în 2030: De exemplu, cantitățile anuale de licitație pentru vânt onshore între 2,9 și 5,8 GW vor fi stabilite pentru punerea în aplicare a deciziilor programului guvernului federal pentru 2030 de protecție a climei, între 1,9 și 2,0 GW pentru fotovoltaice și 500 MW pentru biomasă. **În plus, centralele fotovoltaice și cele pe biomasă sunt adăugate în remunerație fixă.** Capacitatea instalată a fotovoltaice va crește de la 52 GW astăzi la 83 GW în 2026 și 100 GW în 2030
  3. Acceptarea extinderii în continuare a energiei din surse regenerabile va fi îmbunătățită: **municipalitățile pot fi implicate în viitor financiar în extinderea energiei regenerabile.** Stimulentele pentru energia electrică autonomă vor fi, de asemenea, îmbunătățite.
  4. Creșterea eficienței costurilor și a inovării. Extinderea și creșterea apelurilor pentru inovare vor oferi un impuls puternic pentru inovare.



5. Sursele regenerabile de energie vor fi integrate în continuare în sistemul de energie electrică: stimulente îmbunătățite pentru noua tehnologie a instalațiilor și un mai bun control al surselor de energie (poarta de acces a contorului inteligent).
6. **Proiectul guvernului include, de asemenea, angajamentul ca o schemă de scutire a hidrogenului verde de la taxa EEG să fie prezentată în cadrul procedurii ulterioare. Acest lucru va pune în aplicare un element-cheie al strategiei naționale privind hidrogenul.**
7. Se pregătește calea către perioada de post-promovare": instalațiilor care beneficiază de ajutor li se va acorda posibilitatea temporară de a continua comercializarea energiei electrice prin intermediul operatorului de rețea și de a menține valoarea de piață minus costurile de comercializare. Costurile de marketing sunt reduse atunci când sistemele sunt echipate cu tehnologie inteligentă de măsurare.
- h. **Comisia Europeană cere României să facă mai mult pentru tranziția energetică decât și-a asumat prin PNIESC. Cere și taxe de mediu .** Comisia recomandă României să accelereze tranziția energetică suplimentar față de ce și-a asumat prin Planul integrat energie-mediu. Cere mai mult regenerabil, creșterea eficienței rețelelelor de termoficare, mai mult transport electric și chiar **stabilirea cadrului legislativ pentru impunerea taxelor de mediu. De asemenea:**
  - Măsuri de îmbunătățire a infrastructurii de transport și a mobilității durabile, inclusiv reformarea agențiilor de transport și sprijinirea dezvoltării infrastructurii de reîncărcare și realimentare;
  - Măsuri care sprijină introducerea treptată a taxelor de mediu și a bugetării ecologice”.

### Sumar al Planului Național Integrat în domeniul Energiei și Schimbărilor Climatice 2021-2030

Legislația UE solicită fiecărui stat membru să adopte un Plan Național Integrat în domeniul Energiei și Schimbărilor Climatice (NECP) pe o perioadă de 10 ani, pentru a arăta cum vor contribui la targeturile eforturilor comune **cu privire la energie și climă pentru anul 2030.**

**Plan Național Integrat în domeniul Energiei și Schimbărilor Climatice** asumat de România, prevede următoarele obiective, scopuri și contribuții:

	Target național și contribuții	Date actuale	Target 2020	Target 2030	Evaluarea nivelului preconizat pentru 2030
	Obiectiv obligatoriu pentru emisiile de gaze cu efect de seră comparativ cu 2005 în temeiul Regulamentului de partajare a efortului (ESR) (%)	14% (în 2018, pe baza estimărilor preliminare ale EEA)	19%	-2%	Ca și în ESR



	Target național/contribuții pentru energie regenerabilă: Pondereea energiei din surse regenerabile în consumul final brut de energie (%)	<b>23,9%</b> (2018)	<b>24%</b>	<b>30,7%</b>	<b>Fără previziune</b> (34% - rezultate din formula RES)
	Contribuții naționale pentru energie eficientă: Consum primar de energie (Mtoe) Consum final de energie (Mtoe)	<b>32,6 Mtoe</b> <b>23,6 Mtoe</b>	<b>43 Mtoe</b> <b>30,3Mtoe</b>	<b>32,3Mtoe</b> <b>25,7 Mtoe</b>	<b>Scăzut</b> <b>Foarte scăzut</b>
	Nivelul de interconectivitate a energiei electrice (%)	<b>9,3%</b>	<b>10%</b>	<b>15,4%</b>	<b>N/A</b>

Tabel 1. Targete naționale în domeniul schimbărilor climatice

Sursă: Comisia Europeană, Statistici Energetice: Țări europene; Semestru european pe țară; **Planul Național Integrat în domeniul Energiei și Schimbărilor Climatice al României 2020-2030.**

**Prin realizarea propunerile consultantului Proarcor pentru dezvoltarea strategica in continuare, SACET Râmnicul Vâlcea are posibilitatea de a concura cu oricare alt SACET performant din EU.**



## Anexa 2: Modul CO<sub>2</sub>

### Ce este mai exact CO<sub>2</sub> ?

Produșii rezultați din arderea metanului sunt dioxidul de carbon (CO<sub>2</sub>) și apa (H<sub>2</sub>O). CO<sub>2</sub> (dioxidul de carbon) este un gaz incolor, inodor și incombustibil. Cu o cotă de 0,04%, CO<sub>2</sub> este o componentă naturală a aerului nostru. CO<sub>2</sub> este produs atât prin arderea substanțelor care conțin carbon (combustibilii fosili), cât și prin procese naturale, cum ar fi respirația sau digestia organismelor vii.

Volumul unei tone de CO<sub>2</sub> în condiții normale (0°C, 1013,25 hPa) este de 509,4 m<sup>3</sup>. Acesta este echivalent cu cantitatea de apă într-o piscină de 25m lungime, 10 m lățime și 2 m adâncime.

### De ce este CO<sub>2</sub> dăunător pentru climă?

CO<sub>2</sub> este un gaz cu efect de seră și duce la o încălzire a climei pe măsură ce concentrația în atmosferă crește. O concentrație prea mare de CO<sub>2</sub> în aer poate duce la încălzirea globală permanentă și, prin urmare, la un dezechilibru semnificativ al ecosistemului nostru.

Proporția de vapori de apă din atmosferă depinde de temperatură. Mai mult, CO<sub>2</sub> duce la creșterea temperaturilor, ceea ce duce la mai mulți vapori de apă și crește efectul de seră - un feedback pozitiv care poate avea un impact major.

### Între 1970 și 2004, emisiile globale de CO<sub>2</sub> au crescut cu 80%.

Sursă: Intergovernmental Panel on Climate Change (IPCC)

### Ce alte gaze cu efect de seră există și care sunt echivalentele de CO<sub>2</sub>?

În plus față de CO<sub>2</sub>, există alte gaze cu efect de seră. Acestea includ vaporii de apă (H<sub>2</sub>O), metanul (CH<sub>4</sub>), oxidul de azot (N<sub>2</sub>O), hidrofluorocarburile (H-CFC/HFC), perfluorocarburile (CFC/PFC) și hexafluorura de sulf (SF<sub>6</sub>).

Pentru a ilustra efectul climatic al gazelor individuale, toate gazele cu efect de seră sunt transformate în așa-numite tone echivalente de CO<sub>2</sub> [ tCO<sub>2</sub>e]. Acestea indică cantitatea de CO<sub>2</sub>, a cărui efect climatic corespunde cantității de gaz. *O tonă de metan, de exemplu, este la fel de nocivă ca 25 de tone de CO<sub>2</sub>, astfel încât 25 de certificate de CO<sub>2</sub> ar trebui să fie retrase pentru a compensa o tonă de metan.*

CO<sub>2</sub> a fost ales ca referință deoarece, pe de o parte, are cel mai mare impact global asupra climei și, pe de altă parte, reprezintă 77 % din gazele cu efect de seră emise de oameni.



## Impactul asupra omului și a animalelor la producerea de CO<sub>2</sub>

Depășirea concentrației de CO<sub>2</sub> peste o anumită limită, chiar și numai cu 0,1 - 0,15% (18), înseamnă un aer de proastă calitate, fiindcă CO<sub>2</sub> împiedică legarea oxigenului pe hemoglobina din sânge, astfel nu se mai asigură oxigenarea normală a organismului.

Peste o anumită concentrație a CO<sub>2</sub> în aer, viața devine imposibilă. În plus, la scară globală emisia CO<sub>2</sub> este un motiv de mare îngrijorare pentru efectul “de seră”. Timpul de rezidență în atmosferă al CO<sub>2</sub> este de 50-200 de ani.

Aerul interior trebuie să satisfacă trei cerințe de bază: confortul termic, menținerea în limite normale a concentrației gazelor respiratorii și menținerea poluanților din aerul interior la un nivel care să nu afecteze confortul sau sănătatea celor expuși. Pe de altă parte, organismul uman, eliberează în mod constant pe lângă CO<sub>2</sub>, o varietate de substanțe organice precum și mirosuri care cauzează oboseală, iritarea mucoasei și alte simptome. Deoarece întreaga gamă de substanțe este dificil de detectat din punct de vedere analitic, dioxidul de carbon, care este ușor de determinat (CO<sub>2</sub>), este folosit ca indicator pentru calitatea aerului interior.

Studii recente arată că și o concentrație obișnuită de peste 1.000 ppm CO<sub>2</sub> în aerul interior poate avea un impact negativ asupra sănătății. În clădirile etanșe, moderne, concentrația de CO<sub>2</sub> crește rapid peste acest nivel în lipsa unei ventilații suficiente.

Mai jos sunt redate valorile pentru concentrația de CO<sub>2</sub> pentru diferite situații:

Valori limită pentru concentrația de CO <sub>2</sub> în încăperi cu ventilație mecanică
Valoarea de referință individuală < 800 ppm
Valoarea de referință orară maximă < 1000 ppm
Valoarea de referință individuală maximă pentru toate măsurătorile < 1400 ppm

Tabel 1. Cerințe de CO<sub>2</sub> - Valori absolute (Sursa: Ministerul Sănătății Austria)

În tehnologia de ventilație, CO<sub>2</sub> este utilizat pentru a determina dacă se asigură o ventilație suficientă și pentru a defini criteriile de calitate pentru aerul interior (**a se vedea valorile orientative austriece pentru CO<sub>2</sub> precum și ÖNORM EN 13779**).



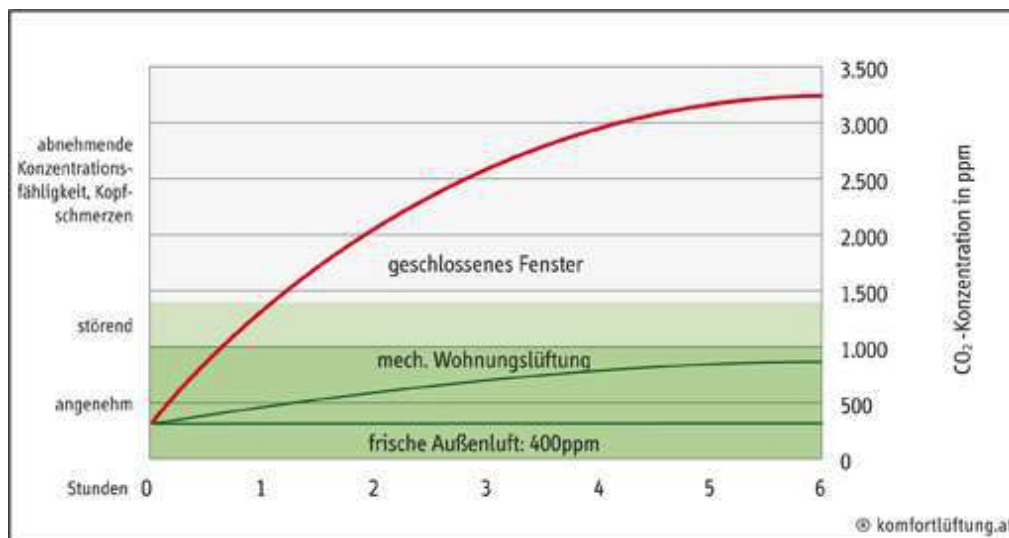


Figura 1. Creșterea CO<sub>2</sub> și impactul ventilației prin ferestre sau a ventilație mecanice

Legendă:

- Geschlossenes Fenster: - **Ferestre închise**
- Mech. Wohnungslüftung: - **Aerisire mecanică a locuinței**
- Frische Außenluft: - **Aer proaspăt din exterior**

**\*Se observă creșterea concentrației de CO<sub>2</sub> în funcție de soluția de aerisire utilizată.**

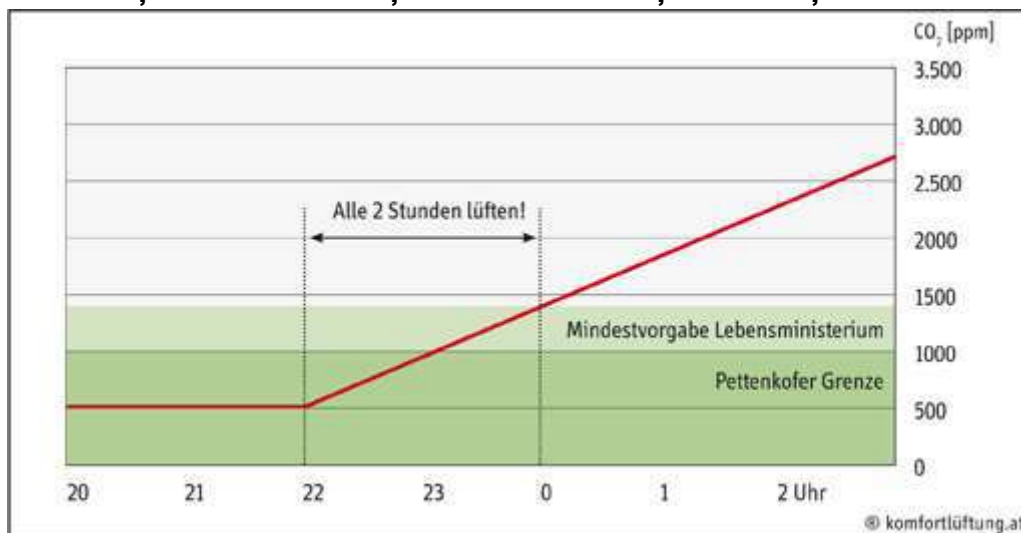


Figura 2. Măsurarea CO<sub>2</sub> în dormitor (16 mp) cu 2 persoane

Legendă:

- Alle 2 Stunden lüften!: - **Aerisire la fiecare 2 ore!**
- Mindestvorgabe Lebensministerium: - **Cerință minimă minister**
- Pettenkofer Grenze: - **Limita Pettenkofer**

**Pentru păstrarea valorii orientative de 1.000 ppm este necesară aerisirea la fiecare două ore a camerei.** Concentrația de CO<sub>2</sub> nu ar trebui să depășească o valoare de 1.000 ppm.



**1.400 ppm este limita superioară pentru aerul interior acceptabil.** Pentru a realiza acest lucru, ventilația activă trebuie efectuată în mod normal între 1 oră până la 2 ore maxim.

În ceea ce privește conținutul de CO<sub>2</sub>, riscul de contagiune crește, ipoteză dovedită în 2003, de oamenii de știință americani Rudnick și Milton, care au investigat riscul de infecție cu gripă într-o sală de clasă a unei școli cu treizeci de persoane timp de patru ore, în care o persoană a avut gripă acută.

#### **Rezultatul:**

- la 1.000 ppm CO<sub>2</sub>: 5 persoane au fost infectate,
- la 2.000 ppm CO<sub>2</sub>: 12 persoane au fost infectate,
- și la 3.000 ppm CO<sub>2</sub>: 15 persoane au fost infectate.

### **De ce SACET (TERMOFICARE) și nu sistemele individuale de încălzire?**

#### **Ce este de fapt un SACET?**

SACET: **Sistem de Alimentare Centralizată cu Energie Termică** pentru sistemele de încălzire care furnizează căldură mai multor clădiri în același timp, sau chiar pentru cartiere sau orașe întregi. SACET, reprezintă soluția unei alternative convenabile, cost-eficiente și în condiții de siguranță pentru populația din aglomerările urbane.

În 1989 **toate marile orașe românești** aveau un Sistem de Alimentare Centralizată cu Energie Termică (SACET). Cu timpul, SACET-urile au devenit o problemă pentru administrațiile locale care nu au combătut cauzele problemei:

- lipsă de viziune și un management prost,
- disfuncționalități și lipsă de reparații și investiții,
- acoperirea pierderilor prin creșterea prețului căldurii la populație,

și au văzut rezolvarea în marketingul agresiv al distribuitorilor de gaze și a vânzătorilor de centrale de apartament, ceea ce a dus la proliferarea instalării acestora în blocurile de locuințe, cu scăderea dramatică a numărului de apartamente rămase racordate la sistemul centralizat de alimentare cu energie termică.

**Soluția greșită, de a combate efectul în locul cauzei**, încurajată și de o legislație care dezavantajează nu numai populația, ci și producătorii de energie, **este una, care din păcate, este și actual promovată, de cele mai multe ori cu succes, pe plan național.** De exemplu abia în 31.08.2020, Primăria Capitalei, prin Sorin Chiriță, administrator public al Capitalei, a anunțat că nu (mai) susține subvenționarea centralelor individuale de apartament și a recunoscut că singura soluție viabilă pentru București este să continue modernizarea sistemului de termoficare existent (Bucureștiul deține al doilea mare sistem din lume – după Moscova), considerând că un model aplicabil este cel al orașului Copenhaga, unde mai mult de 80% dintre locuitori sunt racordați la sistemul centralizat de termoficare și a combătut (în sfârșit) scenariile vehiculate privind viitorul termoficării în București, printre care unul ar fi de a subvenționa achiziția centralelor de apartament. De asemenea a punctat: din punctul de vedere al impactului asupra mediului, este preferabil să avem un număr mai mic de centrale, situate la marginea orașului, care



permit o anumită înălțime a coșurilor de evacuare și dispersarea noxelor, decât un număr mare de centrale în tot orașul.

**Excepția pe plan național există și trebuie luată tot ca model: Oradea care are cel mai performant SACET din țară. Un management modern atât la nivelul Primăriei Oradea, dar și al Termoficare Oradea SA au condus la creerea unui SACET eficient la care se racordează TOȚI dezvoltatorii imobiliari, absolut de bună voie, din considerente de eficiență economică bazată pe soluții moderne cu rezultată: servicii la înalt nivel tehnic și la costuri accesibile.**

**Exemplul SACET-ului Oradea** ne face să înțelegem printre altele de ce orașele occidentale construiesc și își modernizează SACET-urile existente.

**Avantajele sunt multiple:**

- Avantajul randamentului și a costurilor: este mai ieftin să produci pentru cât mai mulți clienți decât pentru unul.
- Poluarea centralelor individuale adunată e mult mai mare decât poluarea unui CET, care mai produce energie prin cogenerare de înaltă eficiență și energie electrică.
- Noile tehnologii pot transforma căldura în frig (trigenerare),
- Digitalizarea facilitează controlul (online) asupra procesului precum și asigură avertizarea în cazul avariilor.

**SACET-urile: noi le omorâm și occidentalii le (re)construiesc**

Uniunea Europeană și Statul Român alocă sume importante pentru dezvoltarea sistemelor de producere și alimentare cu agent termic, existând importante programe în derulare. Dacă se combat cauzele "Se poate MAI BINE!", dacă în sfârșit, prin dezvoltarea corespunzătoare a SACET-urilor, se va ține seama de avantajele lor:

- Sistemul centralizat de termoficare este cel mai puțin poluant, contribuind la îmbunătățirea calității vieții și sănătății,
- În timp ce creșterea prețurilor la energie este tot mai accelerată, termoficarea devine tot mai atractivă în comparație cu alte forme de încălzire, fiind una dintre cele mai eficiente soluții de încălzire azi,
- Nu există costuri de reparație sau de servicii asociate cu centralele de apartament,
- Nu există pericolul de explozie ce ar putea distruge atât propriile locuințe cât și pe cele ale vecinilor.

**Probleme cu centrale individuale, câteva "probleme" deja cunoscute:**

- **Centrala de apartament scurtează viața,**
- **Te intoxică, pe tine, și pe vecini,**
- **Coșurile de evacuare ar trebui să fie pe acoperiș (asa cum sunt în aproape toate țările din Europa).**

**Citat al profesorului american Douglas Fowler:**

**„Evacuarea gazelor arse de la microcentralele termice prin pereții exteriori ai blocului este egal cu a pune oamenii să respire zi și noapte la țevile de eșapament ale mașinilor”.**



Fotografia 1. Coș de evacuare gaze

Din păcate, în România, în majoritatea covârșitoare a cazurilor, evacuarea gazelor arse se face printr-o țevă ce iese din apartament prin peretele bucătăriei.

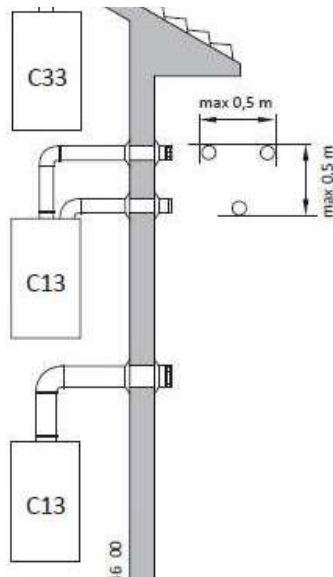


Figura 3. Plan evacuare gaze din apartamente

Situația se agravează în cazul în care:

- într-un bloc de locuințe se află mai multe centrale,
- și în funcție și de orientarea coșurilor de evacuare (care străbat direct fațada !!!) crește umezela la interior și pe elementele de construcție de la exterior, condiții care favorizează dezvoltarea mușcăiurilor și a speciilor microbiene nesănătoase.



În cazul centralelor individuale de apartament (CTI) emisia CO<sub>2</sub> în dreptul ferestrelor și a balcoanelor locatarilor din apartamentul cu CTI, dar mai ales a celor ce locuiesc la nivelele superioare, duce la vicierea calității aerului din aceste apartamente, ceea ce înseamnă că locatarii de aici au afectată capacitatea de muncă, efort și starea de sănătate. Acest lucru nu este valabil numai pentru camerele de locuit și dormitoare, ci și pentru bucătării, fiindcă prin arderea gazului în sobele de gătit se consumă oxigenul și se elimină și aici aceiași produse de ardere a gazului metan, în loc să se asigure primirea normală a aerului, de afară vine aerul poluat de la CTI!

Ministerului Mediului atenționează în mod special asupra pericolului, până acum ignorat: poluarea ce are drept cauză gazele arse de la centralele de apartament care nu sunt corect evacuate, situație existentă pentru cartierele unde consumatorii s-au debransat de la SACET și și-au instalat centrale individuale de apartament. De aceea, o serie de studii trag semnale de alarmă în ceea ce privește efectul pe care îl au centralele termice asupra aerului pe care îl respirăm în locuințe, dar și la nivelul întregului oraș.

Un studiu al medicului academician Gheorghe Benga dezvoltat în colaborare cu Cogen și o Universitate din America arată că aerul din zona poluată de aceste centrale generează probleme de sănătate (ca de exemplu cancerul pulmonar) datorită așa-numiților „radicali liberi”, care intră în casele tuturor locatarilor, la deschiderea geamurilor, rămânând mult timp acolo.

**„Centralele de apartament determină o poluare arhitecturală a fațadelor blocurilor, în plan estetic, însă mai grave sunt consecințele poluării aerului prin combustie, care a ajuns o problemă majoră de sănătate publică. După 15 ani de cercetări în domeniu, am ajuns la concluzia că poluarea de lungă durată cu produse de combustie afectează parametrii funcției pulmonare, scade capacitatea de muncă și de efort și duce la îmbolnăviri acute, prin scăderea rezistenței organismului”,** a declarat academicianul Gheorghe Benga.

De asemenea acesta a insistat asupra efectelor negative, pe termen lung, asupra vieții umane în urma folosirii centralelor de apartament pe bază de gaze naturale. **„Arderea gazelor naturale în aer produc inevitabil radicali liberi. Nu există boală în care să nu fie implicați radicalii liberi: boli cardiovasculare, respiratorii, hepatice, gastrointestinale, diabet, bolile sistemului nervos, ale rinichiului precum și cancer”,**

În cazul centralelor termice de interior (CTI) instalate în blocurile de locuințe, la deschiderea ferestrelor intră tot aerul poluat prin gazele arse. Când se deschid ferestrele, concentrația poluanților la interior devine egală cu cea de la exterior. După închiderea ferestrelor, concentrația la interior se menține crescută un timp îndelungat! Poluanții proveniți din arderea gazului natural pe baza căruia funcționează CTI și eliminați prin coșul centralei ajung prin tuburile orizontale (coșurile) sau “ventuzele” prin care sunt evacuate gazele arse de la CTI în locuințele tuturor oamenilor ce locuiesc în clădire. Arderea gazelor naturale produce inevitabil radicali liberi. Nu există boală în care să nu fie implicați radicalii liberi: de la probleme în dezvoltarea somatică și neuropsihică a copilului, până la accelerarea procesului de îmbătrânire și cancer. Nu trebuie să uităm



că, în cazul centralelor de apartament, poluanții evacuați în aerul respirabil din vecinătatea blocurilor de locuințe se adaugă la cei emiși de alte surse: poluanții industriali, gazele de eșapament ale mașinilor etc. La poluarea de fond a orașului și la folosirea gazului la bucătărie se adaugă poluarea suplimentară adusă de CTI, care pot să aducă vârfurile de poluare prin infiltrarea gazelor de ardere în apartamente. În plus, în loc ca la deschiderea ferestrelor la bucătărie să se asigure ventilația cu aer proaspăt, se introduc în locuință poluanții din gazele evacuate de la CTI.

**Înlăturarea efectelor negative se poate face numai prin eliminarea sursei de poluanți și reconectarea locuinței la sistemul centralizat, acolo unde acesta există!**

Potrivit unui **studiu comparativ între sistemul centralizat de termoficare și centrala termică de apartament**, acesta demonstrează că în aglomerările urbane **se recomandă și chiar se impune folosirea încălzirii centralizate**, având în vedere  **motive de ordin social, economic și al protecției mediului**.

Sistemul centralizat de termoficare este sigur în exploatare, are o durată de viață de peste 30 de ani, este independent din punct de vedere al combustibilului folosit și poate funcționa atât cu combustibili convenționali cât și cu surse de energie regenerabilă. Nu în ultimul rând, este ecologic, lipsesc accizele de mediu și are o atitudine prietenoasă față de mediu și resursele energetice.

De asemenea nu trebuie uitat că orice instalație de gaz prezintă pericol de explozie și de incendiu. De aceea cetățeni din multe țări avansate se opun introducerii gazului natural chiar și pentru sobele de bucătărie. CTI prezintă, în blocurile de locuințe, mari pericole, deoarece: necesită instalarea pe casa scărilor de conducte și contoare de gaz, din care, la avarii, pot apărea scurgeri de gaz, care prin explozie sau incendiu pot omorî locuitorii din întreg blocul sau din zona învecinată.

Scenariul favorabil din punctul de vedere al influenței asupra calității aerului în zonele urbane aglomerate este cel în care necesarul de energie termică este asigurat preponderent de sistemul centralizat, la care emisiile sunt evacuate în aer prin surse fixe dirijate și controlate, la înălțimi mari. În schimb, sursele de emisie ale centralelor de apartament se comportă ca surse de suprafață, nefiind dirijate. Emisiile acestora sunt distribuite pe întreaga suprafață a conglomerățiilor urbane unde poluanții stagnează pentru perioade mai mari de timp.

Autoritățile și specialiștii sunt de acord: **centralelele de apartament sunt mult mai poluante și mai puțin economice** decât un sistem integrat de încălzire centrală și de distribuție a apei calde.

**Pentru a avea sisteme de termoficare eficiente trebuie respectate printre altele următoarele reguli minimale:**

- existența și aplicarea consecventă și coerentă a strategiei energetice a localității;
- aplicarea și respectarea cu strictețe a prevederilor legale: **stabilirea zonelor unitare de încălzire**, repartizarea individuală a costurilor, contorizarea individuală/contorizarea inteligentă, transparența în stabilirea tarifului și în



politica de investiții pe întreg lanțul de producție - transport - distribuție - furnizare;

- realizarea unui raport echitabil între costul încălzirii, pe de o parte, și quantumul ajutoarelor pentru încălzirea locuinței.

**Pentru reducerea impactului de mediu cauzat de emisiile de CO<sub>2</sub> prin dezvoltarea unui SACET modern, eficient și de viitor** sunt necesare și măsuri de ordin administrativ:

- Adoptarea planului de măsuri administrative în vederea **stimulării rebranșării/branșării** care constă în principal în:
  - rebranșarea gratuită,
  - stabilirea unui preț garantat pentru Gcal pentru un interval de 2-4 ani de zile,
  - taxarea emisiilor CO<sub>2</sub> generate de centralele proprii de apartament,
  - acordarea autorizațiilor de construcție sau funcționare condiționat de:
    - existența unor mini puncte termice la consumator, etc.
    - soluții tehnice de asigurare a agentului termic cu prioritate din SACET, sau dacă nu este posibil, centralizat pe clădire (centrală bloc);
- **Impunerea și respectarea unui plan de zone unitare de încălzire** în baza unui studiu specific și aprobat de către consiliu local este o condiție esențială pentru susținerea SACET-ului și protejarea mediului urban în Arad. Planul de zone unitare va stabili noțiuni clare privind încălzirea populației;
- **Autorizarea construcțiilor noi condiționat de soluții tehnice de asigurare a agentului termic cu prioritate din SACET**, sau dacă nu este posibil, centralizat pe clădire (centrală bloc);
- **Obligarea proprietarilor** de apartamente la evacuarea gazelor produse într-un horn comun la înălțimea impusă conform normativelor tehnice de proiectare;
- Modernizarea distribuției și contorizării căldurii în clădiri;
- Identificarea și aplicarea de soluții pentru refacerea instalației termice din blocuri respectiv clădiri publice, pentru conectare la SACET cu finanțare nerambursabilă de la POR, buget local, finanțare proprie asociații de proprietari, etc.
- Sprijin pentru creșterea eficienței termice a clădirilor prin anveloparea termică a acestora, cu scopul reducerii consumului de energie termică;
- Adoptarea taxei pe tonă CO<sub>2</sub> începând cu anul 2021 pentru consumatori casnici și agenți economici în funcție de zonele unitare și posibilitățile de conectare la SACET;
- Măsuri de stimulare a consumatorilor care se conectează/reconectează la SACET(ex.scutiri la impozite în quantumul cheltuielilor de reconectare, servicii de proiectare și reconectare oferite gratuit de SACET);
- Campanie de informare privind sănătatea publică – emisii GES(gaze cu efect de seră) și efecte asupra sănătății.



**Zona unitară de încălzire** este definită ca arealul geografic aparținând unei unități administrativ teritoriale, iar pe considerente tehnice reprezintă zona deservită de rețeaua de agent termic primar sau puncte termice cu rețelele aferente la care se adaugă zonele de protecție sau servitute.

**Stabilirea zonelor unitare de încălzire reprezintă o premisă pentru rezolvarea obiectivelor prioritare** în domeniul **alimentării cu căldură în sistem centralizat** care rezolvă cel puțin următoarele direcții:

- reabilitarea și modernizarea sistemului centralizat de încălzire urbană;
- creșterea calității construcțiilor și reducerea consumurilor energetice pentru asigurarea aceluiași grad de confort;
- identificarea modalităților concrete de reducere a costurilor și de creștere a competitivității serviciilor publice.

**Una dintre condițiile obligatorii** de accesare a unei **finanțări pentru sistemul centralizat de termoficare** are în vedere **implementarea prevederilor Legii 325/2006 Legea serviciului public de alimentare cu energie termică** privind stabilirea „zonelor unitare de încălzire”.

## Taxa CO<sub>2</sub>

**Principiul de bază pentru reducerea impactului de mediu este: Poluatorul plătește!**

Aceasta este o normă general valabilă. În condițiile în care CET-urile plătesc taxă de mediu, este de așteptat să plătească o taxă și proprietarii acestor centrale termice de apartament care poluează. La nivelul UE sunt deja implementate sau în curs de implementare reglementări pentru susținerea măsurilor de protejare a mediului înconjurător prin componenta de preț pentru emisii de CO<sub>2</sub>. De exemplu, în Germania, guvernul a decis introducerea unei componente de preț aferent CO<sub>2</sub> pentru consumul de combustibili și carburanți în valoare de 10 Euro/t CO<sub>2</sub>. Numai la carburanți, prețul pentru emisiile de CO<sub>2</sub> va duce la o scumpire de cca. 20 Cenți/l. Pentru o centrală individuală de încălzire la un consum anual de gaz de 10 MWh (consum net de energie termică de 8 MWh/an) taxa de CO<sub>2</sub> produce o scumpire a costurilor anuale de operare de 135€ (cca. 650 lei). Pentru un consum anual de energie termică de 8 MWh pentru un apartament (consum mediu folosit în analiză), emisiile de CO<sub>2</sub> sunt în funcție de soluția de încălzire redate sintetic în tabelul de mai jos:

Combustibil	kg CO <sub>2</sub> / 8 MWt
Cărbune	6928
Comb. Lichid	2797
Gaz natural	2392
Termoficare	2160

Tabel 2. emisiile de CO<sub>2</sub> sunt în funcție de soluția de încălzire





În graficul de mai jos sunt prezentate sintetic cheltuielile cu impozitul pe tonă de CO<sub>2</sub> în diferite țări:



Figura 4. Cheltuieli impozit CO<sub>2</sub> – diferite țări

Prin aplicarea unui impozit direct asupra prețului combustibililor se așteaptă, la nivelul UE, o „redirecționare” a consumului de energie din combustibili convenționali spre energii care sunt cu impact redus de mediu. De această „redirecționare” vor profita în special SACET-urile care la producția de energie a înțeles să scadă cât mai mult pierderile, să producă energia cu instalații moderne cu eficiență energetică maxim posibilă (cu prioritate cogenerare de înaltă eficiență) și să folosească cât mai mult energiile regenerabile accesibile pe plan local.

### Dezvoltarea susținută financiar a rețelelor de gaz?

#### DA, în mediul urban

##### Însă numai

- în apropierea unei rețele deja existente,
- până la serviciul public de alimentare cu energie termică în sistem centralizat în vederea utilizării optime a resurselor de energie și nu în zonă unitară de încălzire în care funcționează un singur sistem de alimentare cu energie termică : SACET
- până la un bloc sau un grup de blocuri unde se instalează o centrală termică cu cogenerare de înaltă eficiență – Ucog. compactă (de obicei cu o sarcină termică sub 10MW).

#### DA, în mediul rural



### **Însă numai**

- dacă există o rețea de transport în apropiere
- dacă nu există posibilitatea de dezvoltare a unui SACET pe baza de energii regenerabile (în special Biomasă)
- pentru dezvoltarea unui SACET cu Ucog. de înaltă eficiență dotate cu tehnică modernă de ultimă generație, unde se instalează o centrală termică cu cogenerare de înaltă eficiență – Ucog. compactă.

Numai prin introducerea unei componente de impozit pe energie în EU va crește prețul în anul 2020 pe MWh în medie cu 27%.

Creșterea semnificativă a reducerii (inițial 40%) va genera o serie de măsuri atât pe plan european cât și pe plan național, măsuri care vor susține cu siguranță în totalitate propunerile consultantului pentru dezvoltarea strategică a SACET Arad.



### Anexa 3 : Stocarea energiei electrice



Fotografia 1. Stocarea energiei electrice

#### **12 iulie 2020: Parlamentul European solicita Comisiei Europene facilitati pentru proiectele de stocare a energiei**

Intr-un raport adoptat cu 556 voturi pentru, 22 impotriva și 110 abtineri, eurodeputatii au definit strategia pentru stocarea energiei, care va juca un rol crucial pentru a se atinge obiectivele Acordului de la Paris privind schimbarile climatice.

„Stocarea energiei va fi esentiala pentru tranzitia spre o economie decarbonizata, bazata pe surse regenerabile de energie. Cum electricitatea generata de energia eoliana sau solara nu este intotdeauna disponibila in cantitatile necesare, va trebui sa o stocam in cantitati mai mari. Pe lânga tehnicile despre care știm deja ca functioneaza bine, cum ar fi acumularea hidraulica prin pompare, mai multe tehnologii vor juca un rol crucial in viitor, precum noile tehnologii pentru baterii, stocarea energiei termice sau hidrogenul verde. Ele trebuie sa capete acces la piata pentru a asigura aprovizionarea constanta cu energie a cetatenilor europeni”, a declarat autoarea raportului, Claudia Gamon (Renew Europe, Austria).

Parlamentul European solicita Comisiei Europene și statelor membre sa elimine barierele de reglementare care impiedica dezvoltarea proiectelor de stocare de energie, cum ar fi dubla impozitare sau lipsa normelor aferente in codurile de retea ale Uniunii. Retelele transeuropene de energie trebuie revizuite și ele pentru a imbunatati criteriile de eligibilitate pentru cei care doresc sa dezvolte instalatii de stocare a energiei, sustin eurodeputatii.

**Aceștia au evidentiat și potentialul hidrogenului produs din surse regenerabile (așa-numitul „hidrogen verde”) și au solicitat Comisiei sa sprijine in continuare activitatile de cercetare și dezvoltare legate de dezvoltarea unei economii bazate pe hidrogen.** Masurile de sprijin ar putea ajuta la reducerea costurilor



legate de hidrogenul verde și i-ar putea asigura viabilitatea economică, adăuga aceștia. Comisia ar trebui să analizeze, de asemenea, dacă infrastructura de gaze poate fi modernizată astfel încât să permită transportul hidrogenului, dat fiind că gazele naturale se folosesc doar într-o etapă de tranziție, urmând ca utilizarea lor să scadă treptat.

**Pentru a atinge obiectivele Pactului verde și ale Acordului de la Paris privind schimbările climatice, sistemul energetic european va trebui să aibă emisii neutre de carbon (adică să emită cel mult atât carbon cât poate absorbi) până în a doua jumătate a secolului.** Insa, deși sursele regenerabile de energie sunt fundamentale pentru a putea realiza acest obiectiv, unele dintre cele mai importante surse nu sunt întotdeauna fiabile: producția de energie solară și eoliană depinde de momentul zilei, de anotimpuri și de vreme. Cum ponderea surselor de energie regenerabile și cu producție variabilă crește, capacitatea de stocare a energiei va juca un rol din ce în ce mai important pentru a stoca energia între momentul producerii și cel al consumului.

**Comisia Europeană estimează că Uniunea va trebui să poată stoca de șase ori mai multă energie decât în prezent pentru a atinge obiectivul de zero emisii nete de gaze cu efect de seră până în 2050.**

Centralele eoliene și solare sunt printre cele mai ieftine generatoare de electricitate din prezent. Cu toate acestea, până acum au fost necesare centrale electrice convenționale pentru a acoperi cererea de energie electrică în perioadele de lipsă a vântului și lipsă a radiației solare. Acest lucru poate fi ocolit numai cu dispozitive de stocare a energiei care stochează temporar excesul de energie electrică, astfel încât să poată fi utilizat din nou atunci când este necesar. Cu cât proporția de surse de energie volatile, cum ar fi vântul și soarele, este mai mare în mixul existent de electricitate, cu atât capacitatea de stocare trebuie să fie mai mare, pentru a avea o alimentare constantă cu energie electrică.

Capacitatea de stocare crește odată cu creșterea puterii instalate în PV și centralele eoliene. Sistemele de stocare joacă în general un rol cheie în extinderea surselor regenerabile de energie. Cu un credit fiscal temporar acordat investitorilor combinația între sistemele de producție și stocare sunt în prezent în avans în SUA.

Reglementările de susținere care sunt deja realizate și cele ce vor urma în termen scurt în EU precum și pe plan național vor facilita utilizarea tehnologiilor de producție de energie electrică din surse regenerabile. Sistemele de stocare a energiei electrice fac posibilă utilizarea în orice moment a fluctuației de energie regenerabilă: în funcție de vreme, producția solară tinde să-și atingă puterea maximă la prânz. Dar acesta nu este neapărat momentul în care este nevoie de energie electrică. Prea multă energie solară alimentată în rețea poate duce la generarea excesivă și blocaje ale rețelei, care apoi limitează furnizarea de energie suplimentară. Depozitarea poate muta consumul la perioade de cerere mai mare, ceea ce înseamnă că se poate instala mai multă energie solară.

### **Stocare de curent continuu**

Dacă unitatea de stocare este conectată la sistemul de producție ( Ex. PV ) prin cuplaj DC, atunci încărcarea se realizează prin intermediul unui controler de încărcare de pe unitatea de stocare. În timpul descărcării, tensiunea continuă stocată este convertită în tensiune alternativă de către invertor. Utilizarea unui singur invertor elimină componentele necesare la cuplajul de curent alternativ. Deși sistemul are o eficiență mai este mai puțin flexibil fiind potrivit mai ales pentru sisteme noi.



## Stocare hibrida

Sistemul hibrid de stocare a energie combina stocarea de curent alternativ și de curent continuu. Ca urmare, nu este nevoie de un invertor extern care să transforme curentul continuu în curent alternativ pentru utilizare. Avantaj : Invertorul este integrat direct în sistemul de stocare a energiei, care funcționează atât pentru sursa cat si pentru baterii. În acest caz unitatea de productie ( PV ) este conectata direct la sistemul de stocare a energiei electrice.

## Tehnologii de stocare a bateriei : Plumb vs. Litiu

### Plumb

Sistemele de stocare cu plumb se bazează pe o tehnologie matură, deoarece există de peste 100 de ani. De atunci, acestea au fost utilizate în mașini și, de asemenea, pentru surse de alimentare de urgență. Dezavantajul sistemelor de stocare a plumbului este greutatea lor mare. În plus, sistemele de stocare a energiei cu plumb nu au o durată de viață lungă - aceasta este de obicei mai mică de 10 ani. Acest lucru se datorează, printre altele, curenților adesea mari de încărcare și descărcare la cca. 3000 de cicluri. La descărcarea bateriei se folosește numai jumătate din capacitatea brută. Exemplu : Pentru a putea stoca patru kilowați oră, bateria trebuie să aibă o capacitate brută de cel puțin opt kilowați oră. Sistemele de stocare cu baterii plumb-acid au nevoie de ventilație forțată într-un loc sigur. Principalul avantaj al sistemelor de stocare a energiei cu plumb a fost și este în continuare prețul relativ mic. Eficiența sistemului dvs. este de aproximativ 70%.

### Litiu-ion

Dispozitivele de stocare a energiei litiu-ion sunt pe piață de câțiva ani și au multe avantaje:

- în primul rând asigură descărcarea de 80 până la 90 la sută
- permit cca.7000 de cicluri de încărcare-descărcare.
- au o densitate mai mare de energie, astfel încât pot deține specific mai multă energie pe kilogram de stocare.
- au o durată de viață de 15 până la 25 de ani.
- sunt deosebit de fiabile și pot fi instalate relativ ușor

Actual sunt mai scumpe decât sistemele de stocare cu plumb-acid, însă prețul lor scade constant din cauza producției în masă.

### Concluzie:

Sistemele de stocare cu litiu au performanțe mai bune decât sistemele de stocare cu plumb în ceea ce privește procentajul de descărcare, eficiența, durata de viață a ciclului și densitatea energiei. Avantajele bateriilor plumb-acid sunt utilizarea lor pe termen lung, designul robust și reciclabilitatea lor ușoară.

## A.Solutii clasice de stocare

Până în prezent au existat două tipuri dominante de stocare pe scară largă: unitati cu pompare și unitati de stocare cu baterii.

### Unitati de stocare prin pompare

Energia poate fi stocată cel mai ieftin prin pomparea apei dintr-un bazin inferior într-unul superior la puteri instalate în Europa Centrală între 50 și 1.000 MW . La nivel



mondial existe unitati de stocare cu o putere de până la 3.000 MW și o capacitate de stocare de peste 10.000 MWh.

In faza de descarcare apa curge din nou în jos și acționează generatoarele prin turbine.

**Bateriile litiu-ion** sunt dominante deoarece permit folosirea de 95% din energia electrică stocată „prin simpla apăsare a unui buton”. De asemenea sunt relativ ieftine.

Bateriile litiu-ion dezvoltate la sfârșitul anilor 1970 au fost folosite inițial ca sursă de energie pentru camere de luat vederi, telefoane mobile și laptopuri. Acum sunt instalate în număr mare în mașinile electrice devenind tot importante și în tranziția energetică în care iau un rol central în furnizarea de energie electrică ecologică.

Până nu demult, bateriile reîncărcabile au avut o singură funcție de alimentare a dispozitivului respectiv cu energie.

Stocarea excesului de energie în rețeaua electrică este esențială pentru a compensa fluctuațiile de sarcină: fiecare dispozitiv și fiecare mașină care este pornită scade frecvența rețelei. Fiecare alimentare (indiferent dacă este o centrală nucleară sau un singur panou solar) crește frecvența - deși într-o măsură foarte diferită. Odată cu extinderea energiilor regenerabile, fluctuațiile alimentării au devenit mai frecvente și mai mari. Prin urmare, acestea trebuie să fie mai echilibrate.

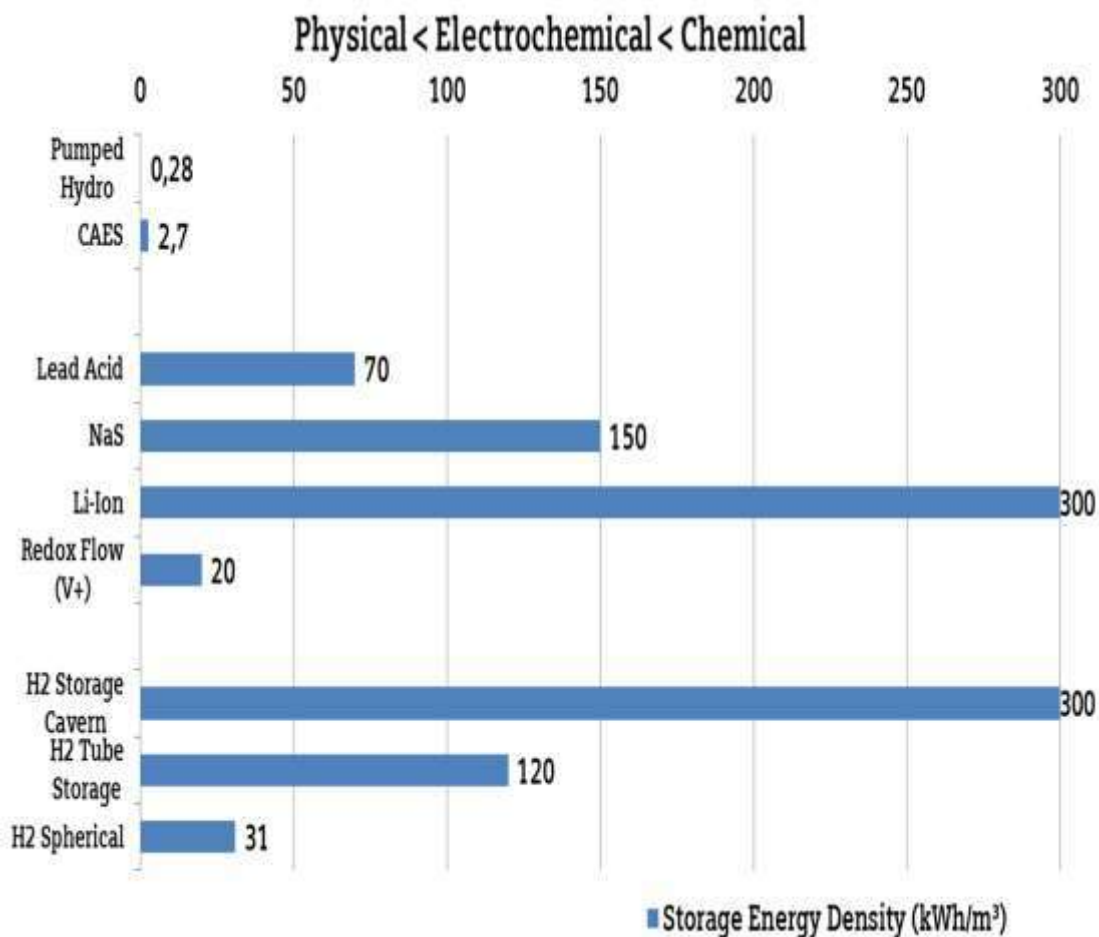
Sistemele de stocare cu baterii joacă un rol din ce în ce mai important aici: într-o fracțiune de secundă, pot absorbi excesul de energie electrică sau pot elibera brusc electricitatea necesară.

Un indicator concludent de eficiența a diferitelor tehnologii de unitati de acumulare energie electrica este capacitatea specifica de stocare exprimata in kWh/mc In tabelul de mai jos sunt redate valorile tehnologiilor actuale fezabile :



# Energy storage

## Volumetric Energy Density



Unrestricted © Siemens AG 2019

Figura 1. Stocarea energiei –model Siemens



## **Europa Germania**

Cea mai mare centrală electrică cu baterii din Europa se află în Germania în landul Schleswig-Holstein cu o putere de 48 megawatt (MW) și o capacitate de 50 MWh. La încărcare completă, bateria Li-Ion este descărcată în decurs de o oră.

## **Olanda**

Agenția energetică americană AES operează o baterie de zece MW cu tehnologie de la Samsung SDI.

## **Marea Britanie**

Tot din producția sud-coreeană (de LG Chem) este cel mai mare sistem de stocare cu baterii cu o putere de 40 MW și o capacitate de stocare de aproape 28 MWh. Unitatea de stocare din sudul Angliei aparține VLC Energy, o societate mixtă între producătorii britanici de energie electrică Low Carbon și VPI Immingham și gigantul elvețian-olandez de materii prime Vitol.

O altă companie britanică, Pivot Power, și-a propus obiectivul de a „revoluționa” transportul cu ajutorul mega bateriilor. În acest scop, 45 de baterii mari cu o capacitate de 50 MW fiecare vor fi distribuite în Marea Britanie. În plus față de funcțiile menționate, acestea sunt destinate să servească drept stații de încărcare pentru mașinile electrice. Instalații corespunzătoare sunt deja în Carlisle și Southampton în construcție.

## **Belgia**

Cea mai mare instalație de stocare a energiei electrice din Belgia nu este operată de o companie producătoare de energie, ci de operatorul național de transport Elia. În mai 2018, o baterie de 18 MW de la Tesla a intrat online.

## **Australia**

Sistemul de mega-stocare Tesla din Australia are o bună dimensiune 100 MW și 129 MWh. Constructorul american deține în prezent recordul mondial cu instalația de stocare din Australia la dezvoltarea careia șeful Tesla a pariat cu statul australian că va realiza proiectul de 50 de milioane de dolari în mai puțin de 100 de zile, altfel va dona instalația. Musk a câștigat, statul australian a trebuit să plătească.

Facilități de stocare și mai mari sunt acum în dezvoltare actual în Australia și SUA

## **B.Soluții de viitor**

În viitor, sistemele de stocare a energiei electrice ar trebui să acumuleze în primul rând energia produsă din surse regenerabile, în special energia eoliană și solară. Sistemele de stocare a energiei mapează astfel câteva aspecte importante:

- Ele fac asigurarea pentru electricitatea produsă din surse regenerabile utilizarea flexibilă a energiei
- Asigură o funcționare stabilă a rețelei
- Diferite sectoare industriale pot folosi eficient energia electrică acumulată (Power-to-X)
- Sistemele de stocare a energiei contribuie la reducerea emisiilor de CO<sub>2</sub>

### **a. Gravitația ca sursă de stocare**

Principiul de bază este antic, simplu, dar revoluționar. Este bine cunoscut principiul stocării energiei prin ridicarea greutăților și recuperarea acesteia prin coborârea acesteia. Un exemplu istoric sunt catapultele brațului cu pârghie, a căror existență a fost transmisă din cele mai vechi timpuri.

Astăzi, cercetătorii și antreprenorii lucrează în diferite întreprinderi noi pentru a face acest principiu utilizabil în scopuri pașnice. Ca și în cazul catapultelor, se ridică o





greutate - în acest caz cu excesul de energie electrică de la centralele solare și eoliene. După necesar greutatea ridicată la coborâre acționează generatoarele care la rândul lor transformă energia cinetică în energie electrică.

Până în prezent există doar două tipuri de sisteme de stocare a energiei la scară largă: baterii și centrale electrice de stocare cu pompă. Și ambele tehnologii au avantajele lor, dar și problemele lor specifice.

Soluția nouă nu are probleme cu materiile prime ca și în cazul bateriilor Li-ion, deoarece folosesc în principal oțel, precum și beton, moloz sau piatră. Deci, aprovizionarea și reciclarea ar fi ușoare. Odată ridicate acumulatorii de stocare pot fi încărcate și descărcate timp de decenii.

În plus, necesarul de spațiu tinde să fie mai mic pentru o performanță comparabilă - mai ales decât cea a rezervoarelor. Dimensiunea instalațiilor de stocare poate fi scalată aproape după bunul plac, deci poate fi adaptată la condițiile și cerințele locale. Limitele se referă în principal la obținerea de eficiență economică maximă.

- **Compania elvețian-americană Energy Vault**

Instalația se bazează pe stivuirea de blocuri de beton de 35 de tone în jurul unei macarale cu șase brațe. La descărcare, troliurile electrice servesc apoi ca generatoare și descarca electricitatea înapoi în rețea. Turnul de beton Energy Vault ar trebui să poată stoca până la 80 megawatt oră (MWh) și să furnizeze până la opt megawatt de putere.

- **Compania britanică Gravitricity din Edinburgh**

Instalația se bazează pe folosirea energiei de locație folosind trolii. Pentru a face acest lucru se atârna greutatea de beton de aproximativ 3.000 de tone în puțurile de mină. Acestea sunt trase în sus pentru încărcare și coborâte pentru descărcare. Instalația ar putea stoca cca. 25 MWh ar trebui să poată livra până la zece MWe, putând asigura alimentarea cu energie electrică a unei localități cu 6.000 de locuitori pentru aproximativ o zi.

- **Gravity Energy și Heindl Energy**

Dezvoltorii lucrează la capacități de stocare în intervalul de putere de până la două cifre în GWel. Instalația se bazează pe folosirea unui piston uriaș de beton sau rocă cântărind câteva milioane de tone poziționat într-un cilindru pe un pat de apă. La încărcare electricitatea din rețea acționează pompe care ridică pistonul în sus. La descărcare apa curge în cilindru și pompele devin turbine care acționează generatoare.

**b. Sarea lichidă**

În cadrul unui proiect comun, RWE, Centrul German Aerospațial și Universitatea RWTH Aachen construiesc un sistem pilot. Excesul de energie electrică din surse regenerabile este utilizat într-un cazan electric pentru încălzirea sării topite la temperaturi de până la 600 °C. Sarea topită fierbinte este stocată într-un rezervor și este utilizată pentru a genera aburul necesar pentru producerea de energie electrică în cogenerare. Avantajul: Sarea stochează energie mult mai bine decât apa. Sistemul are și potențialul de a menține în funcție centralele electrice existente cu posibilitatea de a înlocui complet arderea cărbunelui.

**Dezavantajul unităților de stocare cu apă sărată** constă în densitatea lor de energie: necesită aproximativ două ori mai mult spațiu decât bateriile litiu-ion pentru aceeași cantitate de energie electrică stocată. Motivul pentru aceasta este că, cu electroliții apoși, se poate obține doar o tensiune a celulei care este de aproximativ trei ori mai mică decât cea a bateriilor Li-ion, deoarece altfel apa (H<sub>2</sub>O) se descompune în elemente hidrogen și oxigen. Iar puterea - adică cantitatea de energie pe care o poate furniza bateria în același timp - este doar pe jumătate mai mare cu aceeași capacitate.



O baterie de apă sărată cu o capacitate de zece kilowați-oră - o dimensiune confortabilă pentru sistemele solare de pe case individuale - poate furniza doar doi kilowați de energie. Deci, dacă doriți să faceți o spălare de 60 de grade sau să folosiți aragazul după apusul soarelui, probabil că trebuie să cumpărați niște energie electrică din rețea. De asemenea, acestea nu reprezintă o alternativă pentru aplicațiile mobile, cum ar fi mașinile electrice sau chiar dispozitivele electronice portabile, spune Helmut Mayer de la Bluesky Energy: „Dar unde greutatea, spațiul și puterea maximă joacă un rol subordonat, ele reprezintă o alternativă durabilă”. Cu rezervoare mai mari de apă sărată, de exemplu, cerințele de alimentare destul de constante ale serverelor și sistemelor de securitate.

### **Avantajele în anumite domenii de aplicare**

Bateriile cu apă sărată nu sunt în niciun caz o invenție nouă. Primele au fost dezvoltate cam în același timp cu tehnologia litiu-ion, dar până acum se știe puțin. Cu siguranță pot concura cu ei în termeni de preț pe durata de viață.

Asociația Federală pentru Depozitarea Energiei BVES vede potențial. „Bateriile cu apă sărată sunt o abordare tehnologică care poate aduce avantajele sale specifice în anumite domenii de aplicare și, astfel, ocupă un loc legitim în industria de depozitare”, spune ea: former când a fost întrebat. Până în prezent, însă, produsele nu au reușit cu greu să se stabilească pe piață. Acest lucru se datorează parțial faptului că tehnologia litiu-ion se dezvoltă în prezent rapid de la chimia celulelor la procesele de fabricație datorită factorului de electromobilitate - atât din punct de vedere tehnic, cât și din punct de vedere al costurilor.

Folosiți în viitor ca o unitate de depozitare mare.

În Elveția, o echipă de cercetători lucrează la perfecționarea în continuare a tehnologiei: „Am găsit săruri speciale cu care am dublat tensiunea maximă posibilă și densitatea de energie a celulei”, explică David Reber de la Institutul Federal Elvețian de Testare și Cercetare a Materialelor (EMPA). „Nu pierd nivelul ridicat de siguranță al electroliților apoși.” Iar durata de viață deja lungă a bateriilor cu apă sărată a crescut din nou ca urmare.

În condiții de laborator, aceste baterii sunt aproape la fel cu sistemele actuale de stocare a bateriilor, spune Reber. În teorie, este chiar posibil ca bateriile cu apă sărată să înlocuiască într-o zi bateriile litiu-ion din mașinile electrice sau telefoanele mobile. Dar acesta nu este obiectivul principal al cercetătorilor EMPA: „Vedem aplicarea acestei tehnologii în sistemele mari de stocare”, explică Reber, „Acolo, securitatea crescută și costurile mai mici compensează deficitul de densitate a energiei”.

Cu toate acestea, mai sunt multe de făcut înainte de a fi gata pentru piață, explică Reber: „Cu siguranță va mai dura încă trei ani pentru a livra un produs care poate înlocui bateriile cu plumb-acid în sistemele de stocare staționare, de exemplu.

### **c. Hidrogen- Power-to-X**

În proiectele Power-to-X, de obicei trebuie creată o nouă infrastructură. Rezervoarele pentru stocarea hidrogenului sunt doar un exemplu.

Generatorul de energie furnizează electricitate pentru electroliză și o companie chimică folosește hidrogenul pentru producția proprie. Alternativ, hidrogenul poate fi utilizat în alte scopuri energetice. Această formă de cuplare sectorială și conversie a energiei electrice într-un alt mediu se numește Power-to-X: Energia electrică este transformată în hidrogen sau alt gaz, în energie termică sau în combustibili lichizi folosind hidrogen. Aceste procese sunt numite putere-pentru-încălzire și putere-pentru-lichid. Acest proces de conversie cuplat sprijină tranziția energetică, deoarece electricitatea din



surse regenerabile poate fi stocată și utilizată în alte procese într-o manieră favorabilă emisiilor. Chiar dacă sună paradoxal : „ în acest fel vântul te poate încălzi și iarna„.

### **Stadiul actual**

Primul acumulator construit de catre Energy Vault lângă Lugano este aproape terminat și va fie conectat la rețeaua de electricitate elvețiană în 2020. Gravitricity dorește să construiască o realizeze un acumulator demonstrativ în toamna anului 2020. Gravity Energy AG speră să demareze investitia la începutul anului 2021

### **Concluzie**

Actual toate aceste tehnologii sunt scumpe în comparație cu acumulatele cu baterii, care sunt produse în serie la un pret specific mai ieftin. Insa cerințele de stocare sunt un Megatrend bazat pe logica de folosinta pe termen lung : Când acumulatele cu baterii Li-Ion sunt de mult casate, sistemele de stocare care folosesc gravitația ca sursă de stocare vor ridica și coborî continuu aceleași componente .

### **Acumularea energiei electrice ca model de afaceri**

Până în prezent, energia electrică stocată a trebuit să concureze cu electricitatea complet „normală” de pe piață. Sansa unitatilor de stocare energie electrica o ofera punerea la dispozitie in sistemul national de electricitate a unei puteri de control pentru stabilizarea frecvenței rețelei , energie care este plătită separat. În 2014 , furnizorul municipal de energie WEMAG din Schwerin – Germania a conectat ceea ce era atunci cea mai mare instalație de stocare cu baterii din Europa cu o putere de cinci megawatt (MW) și cinci megawatt oră (MWh). La jumătatea anului 2017, WEMAG a mărit unitatea de stocare ( 53.444 baterii individuale de litiu - oxid de mangan ) la zece MW și 15 MWh. Companiile din întreaga Europă ( furnizori de energie precum și operatori de rețea ) au pus în funcțiune sisteme de o dimensiune similară.

Actual EnBW și Bosch au infintat firma Kraftwerksbatterie GmbH avand ca obiectiv echilibrarea rețelei direct la centrala electrică de la Heilbronn-Germania pentru a opera o instalație mare de stocare a energiei cu 768 module de baterii litiu-ion destinată echilibrării directe a rețelei electrice. Marea unitate de depozitare este andocată la centrala electrică de la EnBW din Heilbronn 750 MWel si 550 MWth pentru termoficare ). Stocarea energiei electrice pentru energia primară de control cu o putere maximă de cinci megawatti va contribui la compensarea fluctuațiilor neprevăzute de energie din rețeaua electrică. Este o noutate faptul că un astfel de sistem de stocare a energiei electrice este integrat în tehnologia de control a unei centrale electrice mari.

Sistemul de stocare Bosch acoperă aproape o cincime din puterea de control a centralei electrice din Heilbronn și îl poate absorbi sau elibera în câteva secunde și în cantități dozate precis - o cantitate de electricitate pe an care corespunde aproximativ consumului mediu anual de 400 de două gospodării persoane.

Astăzi, în principal, centralele mari furnizează energia de echilibrare necesară pentru stabilitatea rețelei si asigură astfel un nivel ridicat de fiabilitate a alimentării inasa este necesită gasirea de soluții noi: Utilizarea sistemelor de stocare cu baterii pentru a furniza energie primară de control este un bun exemplu în acest sens.

Într-un studiu, firma de consultanță IHS Markit estimează că în SUA între 2019 și 2023 bateriile cu mai mult de doi gigawați (GW) de putere și 6,7 megawați oră (GWh) de capacitate de stocare vor fi combinate cu sisteme fotovoltaice la scară largă pana la zece



GW , echivalent a cca. 16% din sistemele fotovoltaice care se așteaptă să fie instalate în această perioadă.

Ambele tehnologii oferă servicii fiabile, dar au și problemele lor: bateriile Li-ion își pierd capacitatea de stocare în timp; în plus, atât uzura lor , cât și achiziționarea de materii prime sunt considerate ca o problema majora. Unitatile de stocare cu pompă au în primul rând limite geografice: au nevoie de o anumită diferență de înălțime între bazine, iar bazinele de apă au nevoie de mult spațiu cu impact considerabil în peisaj.

De asemenea, se așteaptă reduceri rapide ale costurilor pentru depozitare

Analog cu producția de masă a sistemelor fotovoltaice, vânzările de vehicule electrice au crescut, de asemenea, cu 64% anul trecut. Iar producătorii construiesc „mega-fabrici” pentru baterii litium-ion pentru a ține pasul cu cererea.

O reducere suplimentară a costurilor bateriei este la orizont. Potrivit unui studiu comandat de Comisia Europeană, costurile de stocare pentru bateriile litium-ion au scăzut de la aproximativ 870 euro pe kilowatt oră (kWh) la 170 - 215 € / kWh între 2010 și 2017. Actual pretul este sub 150 €/kWh.

Din anunțurile companiei, autorii concluzionează că producția globală de baterii litium-ion ar putea crește de patru până la opt ori până în 2021/2022. De asemenea, studiul prezice că costurile de producție ale bateriilor litium-ion vor scădea cu cel puțin jumătate până în 2030 și se vor înjumătăți din nou până în 2040 până la 50 de euro / kWh.

În prezent, însă, creditul fiscal ITC din SUA este cel care face diferența în ceea ce privește profitabilitatea stocării solare plus. Conform estimărilor IHS Markit, modernizarea unui parc solar de 100 MW cu o unitate de stocare de 25 MW cu o durată de funcționare de 30 de ani și înlocuirea sistemului de baterii după 15 ani ar duce la o creștere a costurilor de la 35 la 40%. Cu un sistem performant și suport ITC, însă, potrivit firmei de consultanță, acest lucru ar permite un LCOE de 40 de dolari SUA / MWh. Acest lucru ar putea furniza energie solară atunci când este nevoie - la un cost care poate concura cu combustibilii fosili.

### **Stocare curent alternativ**

În cazul cuplării de curent alternativ, sistemul de stocare a energiei electrice este conectat la sistemul fotovoltaic prin rețeaua de curent alternativ a casei. Încărcarea și descărcarea au loc printr-un invertor separat. Aceasta este conectată la memorie. În timpul încărcării, tensiunea continuă a generatorului este transformată mai întâi în tensiune alternativă de către invertorul fotovoltaic și apoi înapoi în tensiune continuă de către invertorul de stocare. De îndată ce energia solară stocată urmează să fie utilizată în gospodărie, aceasta este inversată din nou. Deoarece sistemul fotovoltaic și stocarea electricității sunt legate între ele prin intermediul rețelei casei, ambele pot fi configurate independent unul de celălalt. Sistemele de stocare cuplate în curent alternativ sunt adecvate în special pentru modernizarea sistemelor fotovoltaice existente.

### **Avantajele propriului sistem de stocare**

- Asigurarea consumului de propriu in caz de avarie a instalatiei proprii de productie
- Costuri reduse pentru energie electrică achizitionata din sistemul de distributie. În prezent, este mai ieftin pentru producatorii de energie electrica să foloseasca energia pentru consumul propriu decât să o descarce în rețeaua publică.
- Independența față de furnizorul de energie
- Alimentare in caz de avarie
- Impact pozitiv de mediu



### **Costurile sistemelor de stocare a energiei electrice**

Prețul unui sistem de stocare depinde de capacitatea acestuia, de tipul de stocare (baterii litiu-ion sau plumb) și de componentele instalate.

În general, costurile pentru un sistem de stocare PV sunt de cca.5.000 euro/kWh. În ultimii ani prețurile au continuat să scadă în mod continuu.

În viitor, sistemele de stocare a energiei electrice ar trebui să stocheze în primul rând energia din surse regenerabile, în special energia eoliană și solară. Sistemele de stocare a energiei mapează astfel câteva aspecte importante:

- Ele fac din electricitate din surse regenerabile de utilizare flexibil
- Sistemele de stocare a energiei asigură o funcționare stabilă a rețelei
- Diferite sectoare sunt conectate prin stocarea energiei (Power-to-X)
- Sistemele de stocare a energiei contribuie la reducerea emisiilor de CO<sub>2</sub>

Nu toate tehnologiile de stocare a energiei sunt pe deplin dezvoltate pentru uz industrial, iar funcționarea economică nu este întotdeauna garantată. Industria și știința lucrează împreună la diverse proiecte pentru a dezvolta stocarea de energie în viitorul apropiat.



## Anexa 4 : Sisteme de termoficare de Generatia 4 \_ 4GDH

### I. Sisteme de termoficare 4GDH. Rețele+PT-uri

Sistemele de încălzire urbană reprezintă o componentă importantă în realizarea sistemelor viitoare de energie durabilă. Ideea principală este de a utiliza eficient căldura din resursele de energii regenerabile mai puțin folosite local cu impact pozitiv asupra scăderii cererii de energie din combustibili convenționali și a dependenței de importuri de energie. Dezvoltarea intensiva a sistemelor de încălzire urbană influențează pozitiv :

- resurselor energetice limitate.
- costurile sistemului de încălzire
- schimbările climatice mai puțin antropice

**Scopul urmărit în documentul de față a fost dezvoltat de consultant în documentul de strategie .**

**Pentru segmentul de transport și distribuție din SACET este prevăzută îmbunătățirea esențială a operării sistemului de încălzire . Mai jos este redată o imagine de ansamblu conceptuală pentru îmbunătățirea designului actual în soluția de rețele de Generatia 4 : 4GDH.**

Aceste rețele de încălzire de a patra generație utilizează o proporție mare de energii regenerabile, au un nivel de temperatură semnificativ mai scăzut decât rețelele de încălzire convenționale. În viitor, rețelele de încălzire 4.0 vor putea furniza centrele istorice ale orașelor sau clădirile care sunt greu de izolat în centrele orașelor cu căldură cu emisii scăzute de CO<sub>2</sub>.

În continuare este prezentată tehnologia de bază a noii generații , îmbunătățirile esențiale propuse , descrierea barierelor care pot împiedica trecerea la funcționarea la temperaturi scăzute respectiv soluțiile de rezolvare a conflictelor tehnice potențiale. În special propunerile se concentrează la punerea în aplicare a îmbunătățirii designului termoficării în zonele de dezvoltare rezidențială a zonelor de densitate termică ridicată, adică a zonelor de locuințe multifamiliale. Propunerile strategice au o abordare calitativă și se bazează și pe o perspectivă europeană de armonizare, disponibilitatea furnizării de termoficare, construcția de clădiri cu performanțe energetice foarte mari și extinderea încălzirii centralizate coordonate.

Documentul de față tratează problemele esențiale :

- A. Care părți ale rețelelor actuale 2 respectiv 3GDH sunt nedorite
- B. Care sunt îmbunătățirile potențiale în tehnica 4GDH

și se orientează pe cuvintele cheie: **temperatură scăzută, proiectare sistem, recirculare, lungimi termice, echilibrare hidraulică.**

### Abordare generală

Caracteristica comună majoră pentru sistemele de încălzire urbană eficiente 4GDH este nivelul scăzut al temperaturii în rețelele de termoficare. Se obține mai multă eficiență în

#### a. Procesul de producție energie utilă prin:



- creșterea cantității de energie la procesul de cogenerare
- facilitarea folosirii căldurii prin condensarea gazelor de ardere,
- folosirea pompelor de căldură
- folosirea energiei geotermale

**b. Distribuția căldurii**

- pierderilor reduse de distribuție
- dilatarea mai mică a conductelor
- riscurilor de fisurare mai scăzute
- posibilitatea folosirii conductelor din material plastic.

Nivelurile de temperatură mai scăzute vor fi posibile, deoarece clădirile vor avea, respectiv parțial au deja, cerințe mai scăzute de temperatură deoarece necesită un necesar de căldură mai redus.

Printr-o examinare critică a barierelor existente pentru funcționarea cu temperaturi mai scăzute și a originii temperaturilor ridicate din returul din sistemele moderne de generația a treia se pot găsi metodele corespunzătoare privind:

- nivelurile de temperatură pentru distribuția căldurii,
- recircularea,
- măsurarea,
- supravegherea,
- lungimea termică pentru schimbătoarele de căldură și radiatoarele,
- echilibrarea hidraulică
- și problemele legate de legionele.

**Concluzia principală : Pentru dezvoltarea viitoare a SACET Arad pe lângă rețelele existente trebuie concepute și implementate noi rețele de încălzire urbană de a patra generație în conformitate cu recomandările prezentate în continuare.**

Datorită naturii locale a sistemelor de încălzire urbană, tehnologia necesară a fost în general trecută cu vederea în mediul internațional. Datorită faptului că Uniunea Europeană a concluzionat că își poate atinge obiectivul reducerii anuale a emisiilor de gaze cu efect de seră la un cost mai mic cu ajutorul unei încălziri urbane eficiente comparativ cu celelalte alternative propuse permite folosirea într-un scenariu viitor, cu un grad mare de măsuri de eficiență energetică, la dezvoltarea de tehnologii noi și în domeniul rețelelor de termoficare prin îmbunătățirea tehnologiei de a treia generație de sisteme de termoficare (3GDH).

**Ideea de bază este de a menține cea mai bună parte a tehnologiei actuale 3GDH, în timp ce părțile slabe trebuie îmbunătățite în conceptul 4GDH.**

**Premize**

- a. Se așteaptă ca cererile de căldură să fie mai mici în clădirile viitoare**, deoarece clădirile noi din cadrul Uniunii Europene trebuie să aibă o performanță energetică foarte ridicată, numite clădiri cu aproape zero energie, începând cu 2019 pentru autoritățile publice și 2021 pentru altele. În plus, clădirile supuse unei renovări majore ar trebui modernizate pentru a respecta cerințele minime de performanță energetică. Cerințele de căldură mai mici implică oportunități, deoarece cerințele de temperatură adecvate pentru încălzirea spațiului scăd, de asemenea, permitând niveluri scăzute



de temperatură în distribuție. Într-o perspectivă structurală pe termen lung, nivelarea cerințelor de temperatură adecvate între furnizare, distribuție și utilizare finală crește performanța, deoarece va exista o concordantă mai bună a calității serviciilor între cerere și ofertă și, astfel, o rată mai mare de utilizare a energiei.

- b. Creșterea costurilor de distribuție a căldurii** este o consecință a viitoarelor sisteme de energie și este la prima vedere îngrijorătoare cu privire la fezabilitatea viitoarelor sisteme de încălzire urbană. Cu toate acestea, componenta costului distribuției constituie în general o proporție mai mică din structura costului total și, prin urmare, are un impact moderat asupra fezabilității SACETului. Îmbunătățirea eficienței în sistemele de încălzire urbană se concentrează actual pe nivelurile scăzute ale temperaturii în rețelele de distribuție. În cazul alimentării cu căldură, funcționarea la temperaturi joase presupune performanțe îmbunătățite la căldură și energie combinată și permite implementarea tehnologiilor care folosesc condensarea gazelor de ardere, pompele de căldură, excesul de căldură din industrie, energia geotermală, încălzirea solară și stocarea căldurii. În distribuția de căldură, funcționarea la temperaturi joase presupune îmbunătățiri prin scăderea pierderilor de distribuție, scăderea cererii de dilatare a conductelor, riscul scăzut de opărire și, eventual, utilizarea altor materiale de conducte, de ex. materiale plastice. Barierele identificate în prezent la nivelurile scăzute ale temperaturii în sistemele de încălzire urbană constau în limitări ale cererii, legionella, defecte de stații și fluxuri de by-pass în rețele. Din perspectiva designului sistemului tehnic, este o provocare să depășim barierele care vor permite funcționarea la temperaturi joase la temperaturi scăzute. Actual sistemele care funcționează cu temperatură joasă înregistrează o temperatură medie în returul sistemului de până la un minim de 30°C.
- c. Opțiuni posibile și scenarii alternative pentru tranzițiile către sistemele de încălzire urbană cu niveluri scăzute de temperatură.** Piața este segmentată în mai multe tipuri de clienți, cu cerințe variate de solicitare a căldurii, de exemplu rezidențiale, comerciale și industriale. Patru exemple de domenii de extindere a încălzirii centralizate sunt descrise mai jos, toate acestea putând fi clasificate în spectrul suprafețelor de joasă sau ridicată densitate a căldurii, adică zone de locuințe unifamiliale sau multifamiliale, respectiv:
- **Zonele de dezvoltare** în care există deja o încălzire urbană.
  - **Zone de dezvoltare** urbane în care nu există un sistem de încălzire centralizat
  - **Zonele urbane** în care există un sistem de încălzire centralizat
  - **Zonele urbane** în care nu există un sistem de încălzire centralizat

Pentru a menține un nivel scăzut al temperaturii în zonele noi de dezvoltare în care funcționarea rețelei termice este deja stabilită, funcționarea concomitentă este o soluție fezabilă. Operarea simultană poate fi proiectată pentru toate situațiile cu următoarele soluții:

- Rețele paralele cu diferite nivele de temperatură.
- Împărțirea în rețelele primare și secundare prin separarea hidraulică de către stațiile centrale
- Conexiuni alimentare-alimentare „în cascada” de la clienții cu cerințe de temperatură ridicată la clienții cu cerințe de temperatură mai scăzute
- Conexiuni „return-to-return”, în cascadă de la clienți cu cerințe de temperatură medie către clienți cu cerințe de temperatură mai scăzute





## Tratarea problemelor esențiale pentru trecerea de la sistemele de termoficare ( rețele si consumatori ) cu Design 3GDH la cele din generația 4GDH

### 1. Niveluri de temperatură

#### A1.Design 3GDH

**Nedorite sunt** nivelurile de temperatură medii naționale actuale

- în turul conductelor de termoficare care variază în general între 77 și 130 ° C ( excepție Suedia 86-47 ° C, respectiv pentru Danemarca 78-43 ° C)
- în retur între 60 și 80 ° C

Diferențele dintre temperaturile rețelei proiectate și cele de operare depind în principal de fluxurile de by-pass și de erorile de temperatură din substații și din sistemele de încălzire ale clienților.

Într-un studiu care a analizat multe stații de termoficare în EU , s-a concluzionat că 74% din substații au prezentat o funcție eronată ( Exemplu : în Augsburg cca. 55 % PT-uri aveau deficite de execuție care provocau creșterea temperaturii de retur și scăderea capacității termice nominale. Prin analiza în detaliu a erorilor și îndepărtarea acestora s-a ajuns la o funcționare 100 % corectă ! ) . Nivelurile ridicate de temperatură ridicate dezactivează utilizarea sursei de căldură cu temperatură scăzută.

#### B1.Design 4GDH

În sistemul 4GDH nivelurile potențiale anuale de temperatură folosite în proiectarea sistemelor contemporane sunt estimate la 69 ° C în tur și respectiv 34 ° C în returul rețelelor de termoficare urbană , iar nivelurile de temperatură ale viitoarelor sisteme de încălzire urbană pot ajunge la 50 și respectiv 20 ° C tur-retur.

**Limitele inferioare ale temperaturii de alimentare în sistemele de încălzire centralizată sunt în mod obișnuit limitate de cerința de a evita legionella în prepararea apei calde menajere deoarece cerințele de încălzire a spațiului pot fi îndeplinite de obicei, chiar și la temperaturi mai scăzute, în special în clădirile cu performanțe energetice foarte mari.**

Prin folosirea de soluții tehnice care au o formă de încălzire auxiliară la bransament se dezvoltă un sistem denumit în mod obișnuit „sistem de încălzire urbană rece” în care limitele inferioare ale temperaturii de retur în SACET sunt în mod obișnuit limitate de temperatura interioară a încăperii.

### 2. Proiectare

#### A.2 Proiectare 3GDH

##### Recirculare

Apa primară de alimentare este recirculată în țevă de retur ca un sistem comun de design contemporan pentru a contracara degradarea temperaturii de alimentare. În mod tradițional, o problemă de vară, sunt integrate by-pass-uri în sistem pentru a menține o temperatură primară suficientă atunci când debitul rețelei este scăzut datorită pierderilor relativ ridicate de căldură la cererile de încălzire reduse. Problema de iarnă a înghețării țevilor neutilizate este, de asemenea, gestionată cu by-pass-uri. Aceste fluxuri de bypass pot fi intenționate, așa cum s-a descris mai sus, dar pot fi și neintenționate, adică rămășițe sau greșeli datorate extinderii mai vechi a rețelei.

Această recirculare tradițională crește nivelurile de temperatură în rețelele termice, diminuează eficiența și crește costurile . Prin estimări, 10-20% din fluxurile anuale totale în sistemele de încălzire urbană sunt by-passuri. În ceea ce privește obținerea unei



temperaturi de întoarcere neperturbate, fluxul by-pass în rețelele termice reprezintă o preocupare majoră în distribuția căldurii.

## **B2. Design 4GDH**

Indiferent de situație, bypass-urile reprezintă o componentă nedorită în proiectarea viitoare a sistemului. Astfel, proiectarea viitoare trebuie să evite toate posibilitățile de bypass ( dorite sau nedorite ) între conducta de alimentare primară și conducta de retur.

## **3. Contorizarea**

### **A3.Design 3GDH**

În prezent, norma dominantă a furnizării de energie termică centralizată este contorizarea colectivă în clădiri cu mai multe apartamente, rezultând o rezoluție scăzută a informațiilor privitoare clienților individuali din bransamentul comun.

**Directiva europeană privind eficiența energetică** prevede că utilizarea contoarelor individuale care măsoară utilizarea încălzirii în clădirile cu mai multe apartamente furnizate de încălzirea centralizată este benefică numai în clădirile în care radiatoarele sunt echipate cu supape termostatiche pentru radiatoare, permițând astfel clienților să aibă un mijloc de control al utilizarea proprie. Acest lucru este numai parțial corect deoarece există beneficii suplimentare ale măsurării individuale, de ex. : contorizarea pe apartament permite potențialul de a izola stațiile individuale defecte care conduc la creșterea temperaturilor de retur ( Exemplu: in Augsburg a fost introdus un sistem de monitorizare care faciliteaza urmarirea in detaliu a cauzelor de crestere a temperaturii returului . Pentru rezolvarea problemelor clientilor cu deficiente s-a introdus monitorizarea cu o unitate de monitorizare denumita „blackbox” , instalata la consumatorii „critici” pe un timp limitat intre 6 si 12 luni , prin care au fost identificate cauzele returului marit si s-au putut lua masurile de remediere . Bazat pe analiza respectiva am realizat in Augsburg o recomandare „ reducerea temperaturii in retur „ , recomandare preluata general in Germania !! ) . De asemenea , Directiva privind eficiența energetică prevede că, începând cu anul 2017, clădirile cu mai multe apartamente bransate la SACET trebuie sa dispuna de contoare individuale pentru măsurarea utilizării încălzirii, răcirii și a apei calde menajere pentru fiecare apartament, **dacă acest lucru este fezabil din punct de vedere tehnic și rentabil.**

**Concluzie: Măsurarea colectivă curentă la nivel de „scara „ nu îndeplinește cerințele legale viitoare pentru contorizarea individuală.**

### **B3. Design 4GDH**

O tranziție la stațiile individuale de apartamente prin implementarea distribuției pe orizontala va oferi o soluție directă pentru realizarea măsurării individuale în conformitate cu directiva privind eficiența energetică.

**Ca implicație negativă** a schimbării de la contorizare la contorizare individuală trebuie semnalate și probleme cu :

- **Transferul de căldură** între apartamente poate apărea , dacă exista diferențe între temperaturii interioare din apartamente, permițând în mod nedorit încălzirea locuințelor cu temperatură scăzută prin încălzirea altor apartamente
- **Locuitorii pot să modifice funcționarea sistemele de ventilație** în scopul economisirii cheltuielilor de încălzire (prin reducerea sau eliminarea fluxului de aer ventilat, este necesară o cantitate de energie termică mai mică ). Impact negativ : În acest fel, locuitorii își pun în pericol sănătatea proprie și contribuie și la deteriorarea clădirii
- **Pierderile de căldură asociate cu circulația apei calde pot fi alocate furnizorului**



de căldură cu în cazul în care contorizarea se face numai la nivelul de stații individuale de apartament

#### 4. Monitorizarea

##### A4.Design 3GDH

Un deficit de informații individuale din instalația interioară a clienților împiedică furnizorii de căldură să contracareze erorile de temperatură ( pot exista în prezent luni sau ani înainte de a putea fi descoperite și eliminate ) cu impact nedorit asupra operării rețelelor.

##### B4.Design 4GDH

Utilizarea sporită a tehnologiei informației și comunicațiilor (TIC) ușurează munca de contracarare a erorilor de temperatură în stații și în sistemele de încălzire ale clienților. Prin capacități sporite de recuperare, transmitere și analiză a informațiilor pe cale electronică într-o formă digitală se îmbunătățește conținutul informațiilor individuale privind funcționarea sistemului.

#### 5. Puncte termice, schimbătoare de căldură

##### A5. Design 3GDH

Utilizarea curentă a schimbătoarelor de căldură în PT-uri creează o diferență între nivelurile de temperatură între rețeaua de termoficare primară și sistemele de încălzire ale clienților de de circa 10-15 ° C. Prin tradiție, temperaturile ridicate ale radiatorului au fost utilizate pentru a reduce dimensiunile radiatoarelor la solicitări mari de căldură.

Dimensionarea schimbătoarelor de căldură a fost în mod obișnuit dependentă de cerințele de proiectare în standardele industriale care utilizează indicatorul de performanță al suprafeței termice specifice , exprimat ca număr de unități termice , care au crescut la schimbătoarele de căldură de la aproximativ două în tehnologia anilor 1960 la patru astăzi , dezvoltare insuficientă.

##### B5.Design 4GDH

O creștere a lungimii termice este necesară pentru a satisface cerințele viitoare de proiectare a nivelurilor de temperatură scăzute. Prin mărirea lungimii termice în schimbătoarele de căldură din stație, ecartul de temperatura logaritmică dintre partea primară și cea secundară este redus. Prin introducerea schimbătoarelor de căldură cu o lungime termică de 6-8, care este de 1,5-2 ori mai mare decât designul contemporan, temperatura medie logaritmică va fi redusă la aproximativ 5-10 ° C.

Sistemul de încălzire a spațiului secundar poate fi, de asemenea, evaluat cu conceptul de lungime termică, deoarece un radiator este un schimbător de căldură. Condițiile de proiectare actuale pentru sistemele de radiatoare sunt în clădirile mai vechi de 80-60 ° C, iar în clădirile mai noi de 60-40 ° C, cu o temperatură a încăperii constantă de 20 ° C, aceste lungimi termice de randament fiind de 0,4 respectiv 0,7.

Pentru a menține o diferență de temperatură ridicată, este importantă să luarea în considerare a dimensiunii radiatorului. În clădirile viitoare cu cerințe scăzute de căldură, este posibil ca dimensiunile radiatoarelor să fie reduse. **Cu toate acestea, este de dorit să fie mai mari sau cel puțin să se păstreze dimensiunea contemporană a radiatorului, pentru a facilita problema diferenței de temperatură ridicată în sistemul de încălzire a spațiului.**

Nivelurile de temperatură preconizate ale sistemelor viitoare necesită schimbarea temperaturilor de proiectare în sistemele radiatoare. Parametrii de proiectare proiectați



presupun lungimi termice mai lungi; o setare fezabilă pentru temperatura și temperatura de revenire a radiatorului sunt 45-25 ° C, cu o temperatură a încăperii constantă de 20 ° C. Condițiile definite pentru noile dezvoltări au ca rezultat o lungime termică de 1,5 , o **creștere cu un factor doi în comparație cu designul** actual al sistemului.

Încălzirea prin pardoseală asigură o temperatură medie de alimentare la doar câteva grade peste temperatura camerei . Un studiu de caz efectuat sugerează o temperatură de alimentare pentru încălzirea în pardoseală de aproximativ 30 ° C, cu o scădere de temperatură de aproximativ 3 ° C pentru a menține o temperatură uniformă în zona încălzită.

**Avantajul cu încălzire prin pardoseală** este : - cerințele mai scăzute ale nivelurilor temperaturii de alimentare ( **Solutia am aplicat-o personal acasa in Augsburg !**)

**Dezavantajul** : timpul de revenire la temperaturile mai ridicate este mai lung comparativ cu radiatoarele.

## 6. Balanța hidraulică

### A6.Design 3GDH

Sistemele de radiatoare neechilibrate determină în mod inadecvat supraîncălzire în anumite părți ale sistemului , supraîncalziri care sunt contracarate cu by-passuri între tur și retur , metoda care creează temperaturi de retur mai mari și debite de agent termic marite

Este dificil să se obțină o echilibrare hidraulică durabilă și fiabilă prin reglarea manuală a elementelor de echilibrare și necesită o muncă intensivă , deoarece sistemul de termoficare necesită o echilibrare inițială , lucru de multe ori neglijat. De asemenea sunt necesare permanent în operare reajustări datorate modificărilor intenționate sau neintenționate în sistemul hidraulic existent.

### B6.Design 4GDH

Prin introducerea unor stații individuale de apartamente se eforturile pentru menținerea unui sistem funcțional de încălzire a spațiului. Prin echilibrarea hidraulică automată se menține o diferență de temperatură ridicată între tur și retur, dacă debitul este limitat respectarea unei temperaturi de retur dorită . Folosirea reglatoarelor de presiune diferențială asigură o anumită temperatură de retur, dacă debitul este reglat în ceea ce privește temperatura de ieșire.

## 7. LEGIONELLA

### A7.Design 3GDH

Creșterea bacteriei Legionella prezintă o stagnare în creștere la 46 ° C, iar concentrația bacteriilor scade rapid cu temperaturi mai ridicate. Actual problema „Legionella” este legată de pregătirea lentă a apei calde menajere.

### B7.Design 4GDH

Cheia acestei probleme este volumul redus de apă pe partea secundară și prepararea rapidă a apei calde menajere, adică descărcarea instantanee de către schimbătorul de căldură, pentru a obține timp scurt de ședere în conducte și vase de acumulare . Prin punerea în funcțiune a unor stații individuale de apartamente, pot fi evitate rețele mari de circulație a apei calde, cu un volum de peste trei litri, în clădirile mari. **Reglementarea germană privind apa caldă menajeră este menționată în mod obișnuit în legătură cu operațiunile de încălzire urbană la temperaturi joase .**



Această reglementare prevede că apa caldă menajeră poate apărea fără măsuri de siguranță specifice împotriva Legionella, atât timp cât volumul total al conductelor nu depășește trei litri. În plus, regulamentul prevede că, pentru sistemele mici, adică la nivelul unei gospodării individuale, se recomandă o temperatură recomandată de 60 ° C (temperaturile sub 50 ° C trebuie evitate în orice moment) .

**Concluzie : Avantajul principal al sistemelor de termoficare rețelelor 4GDH este asigurarea functionarii cu nivel de temperatura scazut .**

**Pentru implementarea sistemelor 4GDH zonele de imbunatatire se referă la**

- rețeaua de distribuție
- interfața cu clienții
- sistemele de încălzire ale clienților

Pentru atingerea unor niveluri cat mai scăzute de temperatură în rețeaua de termoficare pentru încălzirea urbană viitoare trebuie analizate următoarele domenii specifice din zone nedorite de proiectare în sistemele actuale 3GDH și folosirea consecvența a următoarelor măsuri de corectie:

1. **Eliminarea debitelor de amestec tur/retur**
2. Introducerea contorizării individuale în locul **contorizării colective**
3. **Monitorizarea sistemică** a PT-urilor pentru evitarea erorilor de temperatură.
4. **Incarcarea la maxim a suprafeței de incalzire** (lungimile termice în schimbătoarele de căldură marite)
5. Echilibrarea hidraulică
6. Reducerea **volumelor mari de apă caldă menajeră** induc un risc mai mare de creștere a legionelului în sistemele clientului.

O soluție practică pentru îmbunătățirea designului sistemului actual și trecerea la 4GDH sunt stațiile individuale pentru apartamente cu distribuție pe orizontală dotate cu tehnica modernă care :

- trebuie să îndeplinească cerințele legale viitoare din directiva europeană privind eficiența energetică privind contorizarea individuală
- asigură creșterea rezoluției erorilor de temperatură care pot fi identificate prin măsurare
- elimină cererea de circulație a apei calde în clădiri
- asigură reducerea volumului de apă în partea secundară, ceea ce implică un risc mai mic de legionele
- reduc cererea de echilibrare manuală hidraulică complexă, deoarece sistemul secundar pentru încălzirea spațiului se limitează la nivelul apartamentului, nu la nivelul clădirii
- permit realizarea unei serii mari de fabricație standard ale componentelor universale, în special al schimbătoarele de căldură

**Prin asigurarea coordonării în stadiile incipiente ale dezvoltării proiectelor de specialitate** , pot fi atinse acorduri pentru soluțiile necesare tehnologice noi și îmbunătățite.

**De asemenea, coordonarea implementării sistemului de termoficare cu celelalte elemente de clădiri la dezvoltările imobiliare noi implică** de obicei reducerea la jumătate a costurilor de construcție comparativ cu construcția conductelor în zonele clădirilor preexistente.



**Astfel, concluzionând că acțiunile cheie esențiale în SACET-uri pentru tranziția către 4GDH în sistemele de termoficare pentru clădiri noi sunt situate în stații și sisteme de încălzire a clienților direct la utilizarea termică finală : stațiile individuale dotate cu tehnica moderna actuala.**

## **II. Finantarea sistemelor de termoficare de Generatia 4.0**

La nivel EU exista o serie de initiative privind programe de cofinantare pentru realizarea sistemelor de termoficare de Generatia 4.0 , programe care pentru indeplinirea eligibilitatii de cofinantare impun respectarea unor cerinte tehnice concrete.

**Cerintele tehnice minime redate mai jos sunt un indicator principal de respectat in dezvoltarea proiectelor viitoare propuse in cadrul strategiei.**

Mai jos este redată o prezentare sistematică succintă a cerințelor pentru cofinantarea proiectelor de termoficare.

**Cerințele tehnice minime sunt:**

- **natura inovatoare a conceptului general**
- **ponderea mare a energiei regenerabile și a căldurii reziduale**
- **dimensionarea optima ( minimă )**
- **nivelul de temperatură scazut**
- **stocarea căldurii,**
- **cuplarea sectorială**
- **module eficiente care asigura transferul de caldura din retea la consumatori**
- **monitorizare online.**

### **1. Inovație**

O rețea de încălzire în sensul programului de Co-finanțare este inovatoare dacă sistemele de generare a căldurii utilizate sunt geotermale, sisteme solare termice sau pompe de căldură. Pentru a îndeplini criteriul de inovare, cel puțin 50% din cantitatea anuală de căldură alimentată în sau cel puțin 1,5 GWh / a trebuie să fie furnizată de instalațiile de generație menționate mai sus.

În cazul în care utilizarea căldurii reziduale și a biomasei este planificată pentru a atinge criteriul de finanțare a sursei de energie inovatoare, favorabile climatului, este necesară prezența altor indicatori de inovare. Acestea pot fi:

- Flexibilitatea rețelelor de încălzire (de exemplu, decuplarea consumului și a generării prin (sezonieră)
- Depozitarea căldurii, alte concepte de stocare, controlul încărcării, integrarea generatoarelor de căldură fluctuante sau a purtătorilor de energie)
- Proiectarea și funcționarea rețelei (de exemplu, amenajarea spațială și integrarea în rețea a diferitelor generatoare, tipul sistemului de conductori, nivel de temperatură scăzut: temperatura maximă a debitului <math><60^\circ\text{C}</math>),
- Soluții de digitalizare / TIC într-o rețea inteligentă pentru gestionarea operațiunii (de exemplu, optimizarea monitorizării și operării rețelei, optimizarea proceselor de afaceri, centrală virtuală, tehnologie blockchain, comunicare relevantă pentru securitate a proceselor relevante),
- Cuplare integrată a sistemului energetic / sectorului (de exemplu, funcționarea optimizată a pieței energiei electrice a generatorului de căldură, funcționarea ușoară a rețelei (partea electrică) a generatorului de căldură, servicii de sistem în rețeaua electrică, Putere până la X),
- Inovații instituționale (de exemplu, noi opțiuni / modele de marketing)



**Inovațiile sistemice** sunt considerate inovații, ale căror beneficii sunt prezentate în sistemele de rețea de încălzire model 4.0.

**Sistemic înseamnă nu doar căutarea componentelor individuale inovatoare, ci și evaluarea întregului concept al sistemului de rețea de încălzire 4.0 pentru inovație.**

## 2. Energiile regenerabile

Sursele de energie definite ca regenerabile în temeiul EEWärmeG sunt:

- 1) **căldura utilizabilă din punct de vedere tehnic prin utilizarea radiației solare** pentru a acoperi necesarul de energie termică (energia radiației solare)
- 2) **căldura extrasă din sol (energie geotermală),**
- 3) **căldura extrasă din aer sau apă și făcută utilizabilă din punct de vedere tehnic (căldura mediului) și**
- 4) **căldura generată din biomasa solidă, lichidă și gazoasă: Biomasă în sensul Ordonanței privind biomasa (BiomasseV) din 21 iunie 2001 (Monitorul Federal al Legii I p. 1234) în versiunea aplicabilă în prezent. În plus, următoarele substanțe sunt recunoscute ca biomasă:**
  - a. Nămol de canalizare în sensul Ordonanței privind nămolurile de canalizare (cu modificările ulterioare),
  - b. Gaz de canalizare și
  - c. Gaz de depozitare.

## 3. Căldură reziduală ( uzată )

Căldura uzată este orice cantitate inevitabilă de căldură care apare ca un produs secundar în procesele unei instalații industriale existente sau în sectorul terțiar și care ar fi evacuată neutilizată în aer sau apă fără acces la un sistem de rețea de încălzire.

**O cantitate de căldură este considerată inevitabilă** dacă nu poate fi utilizată în proces din motive economice, legate de siguranță sau din alte motive și nu poate fi redusă cu cel mai mare efort posibil și măsuri de eficiență tehnică. Utilizarea căldurii reziduale nu trebuie să împiedice măsurile de eficiență pe termen mediu.

Căldura din sistemele de cogenerare nu este recunoscută ca căldură reziduală, cu excepția căldurii provenite de la sistemele de cogenerare, care fac parte din sistemele industriale al căror proces primar nu este căldura și puterea combinate.

## 4. Sursă de energie inovatoare, favorabilă climatului

La calcularea ponderii energiilor regenerabile și a primei de durabilitate, cantitatea de căldură predata în rețea de către sistemele de generare este decisivă. Energia finală predata în rețeaua de încălzire este luată în considerare prin aplicarea următoarelor distincții de bază:

### Diferențierea între sursele de energie:

#### a. Surse de producție alimentate cu combustibili fosili:

- Sisteme de cazane cu combustibili fosili (inclusiv incinerarea deșeurilor)
- sisteme de cogenerare cu combustibili fosili (de asemenea, pile de combustie)

#### b. Instalații de generare regenerativă:

- Cazane pe bază de biomasă
- Sisteme de cogenerare pe bază de biomasă (biomasă și celule de combustibil pe bază regenerativă)



### c. Centrale regenerabile fără combustibil

- Solare termice
- Căldura mediului
- energie geotermală
- Power2Heat
- căldură reziduală

Aceste surse de energie sunt luate în considerare în moduri diferite la calcularea ponderii energiilor regenerabile și la calcularea ratei de finanțare

## 5. Dimensionarea

**Cerințele minime** pentru rețeaua de transport a căldurii **includ** următoarele dimensiuni:

- dimensiuni minime,
- nivelul de temperatură și
- pierderi de căldură.

### a. Dimensiune minimă

Sistemele de rețea de încălzire sunt eligibile numai dacă trebuie conectate cel puțin 100 de puncte de livrare sau se realizează o cantitate de alimentare cu căldură de cel puțin 3 GWh pe an.

Sunt permise excepții în cazuri speciale, cu condiția să se alimenteze cel puțin 1,0 GWh pe an sau sistemul de rețea de încălzire solicitat are cel puțin 20 de puncte de livrare. Regula excepției se aplică numai dacă există o conformitate suplimentară cu o anumită inovație. Acest caracter inovator trebuie justificat în mod plauzibil în cerere. Conform definiției „inovatoare” înseamnă îndeplinirea următoarelor puncte:

- O proporție deosebit de mare de generatoare de căldură inovatoare de peste 50%,
- temperaturi maxime scăzute ale debitului în rețeaua de încălzire sub 60 ° C,
- Flexibilitatea rețelelor de încălzire (inclusiv stocarea sezonieră a căldurii),
- sistem energetic integrat / cuplare sectorială,
- Digitalizare (optimizarea ingineriei de control, contorizare inteligentă, DSM, centrale virtuale) și
- Inovații instituționale (inclusiv noi tipuri de oportunități / modele de marketing, apariția unor noi industrii, soluții blockchain).

**Cel puțin trei dintre aceste criterii trebuie îndeplinite pentru a respecta excepția în cazul rețelelor de încălzire mai mici.** Aplicația trebuie să explice în detaliu ce beneficii sistematice au inovațiile integrate respective pentru sistemul general al rețelei de încălzire 4.0.

### b. Nivelul de temperatura

Temperatura detur într-o rețea de încălzire nu trebuie să depășească 95 ° C în orice moment în cursul unui an. **Temperatura maximă nu se referă la temperatura de producție a surselor de căldură.** Acest lucru nu face obiectul niciunei restricții.

**De regulă, temperatura minimă** a returului într-o rețea de încălzire nu trebuie să scadă sub 20 ° C. Scăderea sub această limită este permisă dacă studiul de fezabilitate demonstrează că acest lucru va economisi costuri, energie sau emisii de CO<sub>2</sub>. Acest





lucru este în general posibil, deoarece pierderile pot fi reduse la minimum datorită temperaturilor scăzute.

**Temperatura maximă poate fi depășită** numai dacă se utilizează în principal generatoare de căldură fără combustibil, cum ar fi energia geotermală sau căldura uzată. În acest caz, trebuie să se justifice în mod plauzibil în aplicație de ce scăderea temperaturii de curgere la 95 ° C este contrară obiectivelor programului de finanțare. Depășirea temperaturii maxime este permisă numai dacă o scădere ar duce la un consum global mai mare de energie sau la emisii mai mari de CO<sub>2</sub> din sistemul rețelei de încălzire.

### c. Pierderi de căldură în rețeaua de încălzire

La fel ca și nivelul de temperatură, pierderile de căldură influențează și profitabilitatea unei rețele de încălzire. Prin urmare, obiectivul trebuie să fie menținerea pierderilor din rețea cât mai mici posibil. Ca standard, trebuie utilizate conducte de conducere a căldurii de pe rândul de izolație 3 ( a se vedea aici documentatiile tehnice ale producătorilor de conducte preizolate : de exemplu ISOPLUS ). Abaterile trebuie justificate într-un mod inteligibil. În acest context, trebuie explicat de ce obiectivele programului de finanțare sunt totuși atinse.

### 6. Stocarea ( acumularea ) căldurii

Sistemele de stocare termică sunt, în general, eligibile pentru finanțare în cadrul programului de Co-finanțare. Se face distincția între stocarea termică pe termen scurt, pe termen mediu și cea sezonieră ( a se vedea aici și modulul **Anexa 20 : Stocarea energiei termice**).

La evaluarea sistemelor de stocare a căldurii, în cadrul programului de finanțare trebuie respectate următoarele:

- **Un sistem de stocare a căldurii este clasificat ca sezonier** dacă are cel puțin o capacitate de stocare de o șesime din vânzările anuale de căldură ale (sub) rețelei. Alternativ, toate depozitele de căldură cu apă ca mediu de stocare și un volum de 25.000 m<sup>3</sup> sunt considerate depozite de căldură sezoniere, indiferent de vânzările anuale de căldură ale rețelei de încălzire. În cazul pământului sau al altor medii de stocare, trebuie justificat plauzibil ce procent din cantitățile anuale de căldură ale sistemului de rețea de încălzire 4.0 poate fi stocat sezonier în sistem. O renunțare la utilizarea unui depozit sezonier de căldură pe scară largă este permisă numai în cazuri excepționale. Un astfel de caz excepțional este îndeplinit, de exemplu, dacă depozitarea sezonieră nu este sensibilă sau fezabilă din punct de vedere economic din cauza arhitecturii sistemului sau dacă, din cauza condițiilor hidrogeologice sau locale nefavorabile, utilizarea unui depozit sezonier de căldură pe scară largă este imposibilă sau doar fezabilă cu cheltuieli financiare disproporționate. Acest lucru trebuie explicat într-un mod inteligibil și dovedit prin intermediul calculelor.
- **Pentru sisteme de cogenerare**, rezervorul de stocare , dimensionat corespunzător suficient de mare , trebuie să fie integrat în sistemul de rețea de încălzire pentru a înlocui căldura furnizată de aceste sisteme cu extragerea din rezervorul de stocare a căldurii timp de cel puțin 24 de ore. Puterea de căldură care trebuie aplicată se referă la puterea termică nominală a centralei de cogenerare.

### 7. Cuplarea și utilitatea pieței energiei electrice



**Consumatorii de energie electrică pentru producerea de căldură** (pompe de căldură sau cazane electrice) și **producătorii** (cum ar fi sistemele de cogenerare, pilele de combustibil) **conectați la sistemul de rețea de încălzire** trebuie să aibă o interfață pentru piața automatizată a energiei electrice sau pentru funcționarea rețelei. Trebuie arătat cum este îndeplinită această cerință și ce standarde („VHPready 4.0” sau alte soluții de calitate comparabilă) trebuie utilizate ca bază sau dezvoltate în cadrul proiectului. În procesul de aplicare, trebuie descris dacă și cum sunt gestionați consumatorii și generatorii de energie electrică producători de căldură într-un mod benefic pentru piața energiei electrice în sistemul de rețea de încălzire 4.0.

## 8. Monitorizarea online

**Datele relevante cererii de Co-finanțare trebuie stocate în așa fel încât să poată fi puse la dispoziția BMWi, BAFA și a oricărui evaluator științific comandat în orice moment în primii 11 ani de la punerea în funcțiune a sistemului de rețea de încălzire 4.0.**

Datele relevante în sensul documentației de finanțare sunt toate datele necesare pentru a putea evalua performanța rețelei de încălzire sau conformitatea cu cerințele relevante pentru valoarea finanțării acordate. Aici se ține cont în special

- de proporțiile de energii regenerabile și de căldură reziduală,
- de consumul de combustibil și energie electrică al generatoarelor de căldură,
- de temperaturile de tur și retur,
- de generarea netă de căldură defalcata pe sursele de căldură,
- datele privind încărcarea și descărcarea rezervorului de stocare,
- condițiile meteorologice (temperaturi exterioare)
- pierderi de căldură,
- cantități de căldură furnizate clienților,

Fiecare din datele relevante trebuie pregătite și ca valori medii anuale.

Datele privind temperaturile de tur și de retur trebuie înregistrate cel puțin ca valori medii orare (sau și o rezoluție mai precisă). Părțile generatoarelor individuale de căldură (cantitatea respectivă de căldură alimentată), precum și cantitățile de căldură furnizate clienților finali individuali trebuie înregistrate cel puțin ca un total anual (sau și o rezoluție mai precisă).

La utilizarea pompelor de căldură trebuie să se înregistreze factorii de performanță anualii.

## 9. Stații de transfer individuale

Conectarea utilizatorilor individuali la sistemul de rețea de încălzire prin stații de transfer de la domiciliu trebuie proiectată eficient: aceasta înseamnă că **diferența de temperatură dintre returul rețelei de încălzire (partea primară) și returul consumatorului (partea secundară) rămâne sub 5 Kelvin.**



## Anexa 5 : Biomasa . Gazeificare , Cogenerare

Datorita consumului de biomasa lemnoasa de către 4,5 milioane de consumatori individuali la un randament foarte scăzut de cca. 25 % impactul pozitiv major pentru reducerea semnificativa a consumului de energie primara si a emisiilor de gaze cu caracter de sfera se realizează prin sisteme centralizate de energie termica \_SACET\_ in care se folosește tehnologia moderna de gazeificarea biomasei lemnoase in instalații de cogenerare de înalta eficienta , folosita cu precădere in Europa centrala si de vest , in combinație cu rețele termice cu doua fire de joasa temperatura \_ Generația 4plus \_ si mini puncte termice standard complet automatizate pentru consumatorii individuali care asigură energia termica de consum în program non-stop până la ultimul etaj prin sistemul modern cu distributie pe orizontală și contorizare individuală a consumului realizat contribuind la creșterea gradului de satisfacție al consumatorului final.

Prin dimensionarea corecta a unităților de producție cantitatea de energie produsa prin cogenerare de înalta eficienta asigura cel puțin 85 % din necesarul de energie termica .

Cele mai moderne si eficiente Ucog dezvoltate la nivel european cu precădere după 2010 in segmentul de puteri mici folosesc gazeificarea lemnului in unități de producție gaz cu tehnologia de gazeificare ( Piroлиза ) in „echicurent” \_ **Gleichstromvergaser** sau „contracurent” **Gegenstromvergaser** \_ .

La gazificatorul in contracurent, fluxul de aer și cel de lemn se deplasează în direcții opuse. Aerul este furnizat de jos, iar gazul din lemn este deviat în sus. Deoarece gazul lemnos trece prin zona de piroliză, se transportă și mai mult gudron, a cărui îndepărtare reduce eficiența sistemului. In segmentul de putere III ( a se vedea mai jos ) se folosește o metoda de ultima ora patentata pentru arderea gudronului care ridica eficienta sistemului la pana la 98% . Soluția este folosita actual la centrale de cogenerare in Germania , Olanda si Elveția .

Pe de altă parte, în gazificatorul in echicurent, aerul și gazul din lemn și combustibilul se deplasează în aceeași direcție, ceea ce produce gaze din lemn cu gudron semnificativ mai mic.

In segmentele de putere I si II majoritatea producătorilor pe piața actuala folosesc gazificatorul in echicurent .

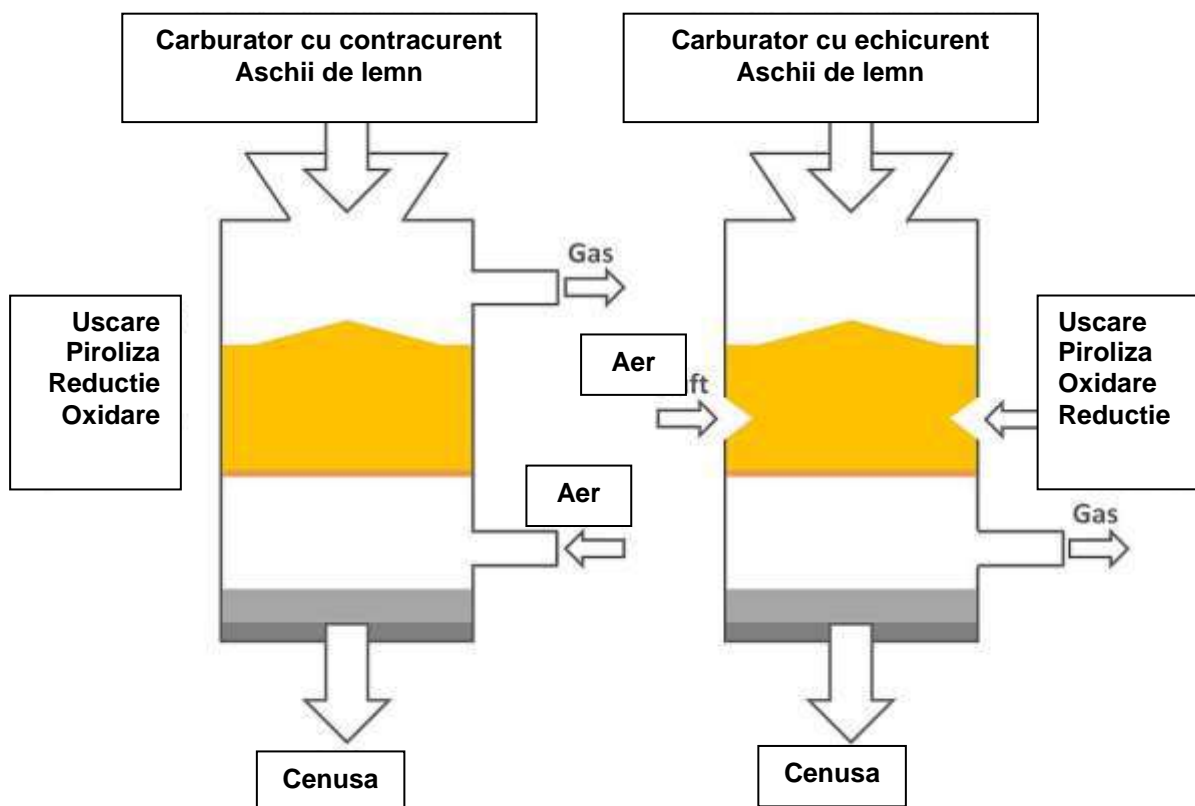


Figura 1. Schema de principiu carburator cu contracurent (Gegenstrom) și cu echicurent (Gleichstromvergasungsanlagen)

Sursa: "Kleine Holzvergasungsanlagen" Centrales Agrar Rohstoff Marketing- und Energie-Netzwerk)

**In segmentul de putere I sursa de productie** are la baza o tehnologie brevetată a componentei de gazeificare pentru lemn cu design reformator inovator pentru producția de gaz curat din lemn natural care poate fi configurată în mod variabil având o flexibilitate ridicată pentru generarea durabilă de energie din lemn și reziduuri lemnoase (neimpurificate). Disponibilă complet asamblată ca „bloc energetic” „BE” într-un sistem ingenios care include o unitate de gazeificare a lemnului, o unitate combinată de căldură și putere și un sistem inteligent de control - toate componentele sunt perfect coordonate și sunt montate într-un container de 20 sau 40 de zoli.

Datorită structurii modulare și capacității în cascadă sistemul oferă un grad ridicat de flexibilitate. Poate fi configurat variabil, astfel încât să poată fi adaptat în mod optim la condițiile locale. Gama largă de putere începând de la 9 kWel permite generarea descentralizată de electricitate și căldură din folosind resurselor locale (tocătura lemn de foc așchii de lemn, peleti și brichete). Livrat complet pre asamblat are un „Design compact”, care economisește spațiu, permite opțiuni de instalare variabile și poate fi combinat cu sistemele de eliminare a cenușii sau uscătoarele combustibil.

În plus, spre deosebire de alte tehnologii de cogenerare, care se bazează pe arderea biomasei, tehnologia propusă nu necesită un mediu intermediar. Acest lucru mărește eficiența electrică și, în același timp, reduce lanțul procesului tehnologic la elementele esențiale.

Combinăția dintre un gazificator de lemn și o unitate de cogenerare de maxima eficiență asigură sustenabilitatea la scară largă a proiectelor de producție a energiei



necesare încălzirii populației în mediul rural. Sistemul flexibil de energie bazat pe gazul din lemn este neutru în ceea ce privește emisiile de CO<sub>2</sub>. Spre deosebire de producția de energie convențională ( fosilă ), valoarea adăugată prin implementarea proiectelor rămâne în regiune.

Sursa de producție din scenariile propuse va fi dezvoltată modular și se va baza pe tehnica modernă de cogenerare de înaltă eficiență folosită actual în mediul rural european folosind cele mai efective tehnologii pentru unitatea de cogenerare „Ucog” în segmente de putere .

În urma analizei de piață comparative privind cele mai eficiente soluții de cogenerare de înaltă eficiență bazate pe tehnologia de gazeificare a biomasei lemnoase consultanțul a stabilit trei segmente de putere electrică nominală a Ucog , clasificare care este reprezentativă pentru scenariul de folosință a unui singur agregat generator cu puterea de 68 , 250 și 700 kWel. În consecință limitele de putere stabilite de către consultanț sunt numai informative pentru a ușura munca proiectantului în vederea alegerii celei mai eficiente soluții pentru Ucog din punct de vedere energetic , economic și de mediu .

În funcție de necesități și de oportunitățile existente local Ucog poate fi proiectată din mai multe unități cu funcționare în cascada . Pentru a exemplifica o asemenea situație consultanțul a ales pentru Localitatea 1 Ucog formată din 3 agregate cu o putere electrică de 68 kW fiecare.

De asemenea pentru cele trei localități au fost alese soluții de Ucog optime din fiecare segment de putere :

Localitatea 1 : trei Ucog din segmentul I cu o putere de 68 kWel

Localitatea 2 : o Ucog din segmentul II ( comparativ două alternative de echipare de la doi producători ) cu 250 kWel

Localitatea 3 : o Ucog din segmentul III ( comparativ două alternative de echipare cu puterea electrică de 500 și 700 kWel ) cu 700 kWel

### **Segmentul de putere I „SP1”:**

Eficiența maximă până la 150 kWel pentru categorii de sisteme de încălzire centralizată foarte mici cu un necesar de energie termică de până la 900 kWt . Unitățile de cogenerare sunt construite cu gazeificare în „echicurent” și sunt livrate complet montate având o funcționare complet automată . Conținutul livrării include, de asemenea, lista de întreținere și piese de schimb, precum și instrucțiunile de operare și diagramele de circuit. Pentru a asigura standarde de calitate, Ucog este echipată cu un sistem de control care înregistrează, salvează și transferă parametrii de proces selectați .Datele obținute în acest mod pot fi transmise furnizorului Online. Ucog are de asemenea, funcția de a transmite starea de funcționare și datele mesajelor de avarie prin întreținere de la distanță din partea furnizorului iar defecțiunile trebuie remediate în timp actual. Dacă o eroare nu este remediată, sistemul este oprit automat.



**Descriere :**

**Gazeificarea** funcționează în „echicurent“ conform schemei de mai jos :

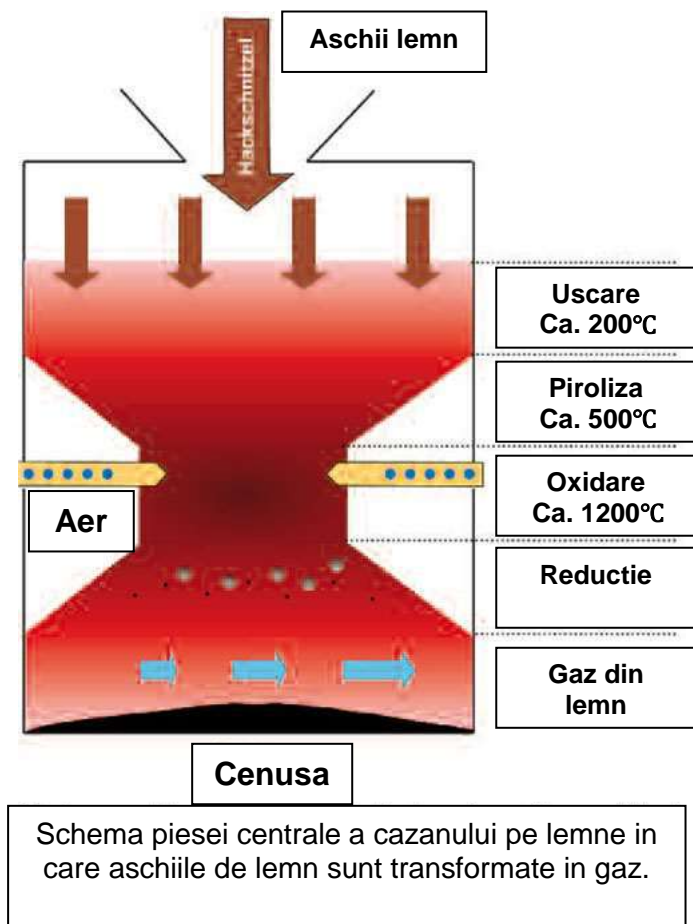


Figura 2. Schema piesei centrale a cazanului pe lemne in care aşchiile de lemn sunt transformate in gaz.(segmentull de putere 1 – SP1)



Tipurile de Ucog pentru produsul cu cea mai mare răspândire (producție de serie: peste 200 de unități; constructiv redat în figura) sunt redată sintetic în tabelul de mai jos:

Fotografia 2. Tipurile cele mai răspândite de unități de cogenerare – (segmentul de putere 1 – SP1)

Denumire	HKA 10	HKA 35	HKA 45	HKA 49	HKA 70	HKA 600
Putere el	9 kW <sub>el</sub>	35 kW <sub>el</sub>	45 kW <sub>el</sub>	49 kW <sub>el</sub>	68 kW <sub>el</sub>	600 kW <sub>el</sub>
Sarcina termica	22 kW <sub>th</sub>	79,5 kW <sub>th</sub>	102,2 kW <sub>th</sub>	111,3 kW <sub>th</sub>	123 kW <sub>th</sub>	1,2 MW <sub>th</sub>
Combustibil		Lemn natur				
		Umiditate < 13 %				
		din care Rumegus (< 4 mm Körnung) : max. 30 %				
Consum lemni	0,9 kg/kWh <sub>el</sub>	0,9 kg/kWh <sub>el</sub>	0,9 kg/kWh <sub>el</sub>	0,9 kg/kWh <sub>el</sub>	0,85 kg/kWh <sub>el</sub>	0,85 kg/kWh <sub>el</sub>
Dimensiuni (L x B x H)		Gazeificator: 5,27 m x 1,54 m x 2,30 m				
		Ucog.: 2,60 m x 0,92 m x 2,19 m				
Temperatura		Temperatura 85 °C				
		Temperatura 65 °C				
<b>*Consumul depinde de calitatea lemnului . Date tehnice valabile din : 10/2020.</b>						

Tabel 1. Caracteristicile tehnice pentru cele mai răspândite unități de cogenerare – (Segmentul de putere 1 – SP1)

Cele mai folosite modele sunt HKA 35 , HKA 45 și HKA 70 (singular sau în cascada până la 12 unități). Exemplu de poziționare pentru trei unități de producție prin gazeificarea lemnului ( Gazeificator + Ucog ) care sunt legate în paralel:

Unitatea de producție „bloc energetic” „BE” este formată din:

- Unitatea de cogenerare Ucog inclusiv Generator sincron, schimbător de căldură gaz evacuat, amortizor de zgomot .



- **Generator de gaz \_ Unitate de gazeificare \_** pentru lemn incl. magnet pentru separarea metalelor in Zona de blocare, reformator, secțiunea de răcire a gazului, filtru de gaz
- modul de întreținere și pornire de la distanță,
- Sistem de avertizare CO
- Dulap de comandă și cablu de conectare
- Răcitor de 9KW pentru a asigura temperatura de retur necesară a circuitului aerului de încălzire
- Post-reformator pentru conversia parțială a cărbunelui în cenușă (rata de conversie depinde de materialul utilizat)
- Dulap de control complet funcțional pentru controlul combinat al unitatii de productie inclusiv uscator.

### Segmentul de putere 2 „SP2” :

Pana la 500 kW<sub>el</sub> pentru categorii de sisteme de încălzire mici cu un necesar de energie termica de pana la 3000 kW<sub>th</sub>

Produsul cu cea mai mare răspândire (producție de serie: peste 100 de unități este accesibil in următoarele variante de putere si sarcina nominala termica:

	70GL S	100 GLS	130 GLS	150 GLS	200 GLS	250 GLS2	300 GLS2
Puterea electrica [kW]	70	100	130	150	200	250	300
Sarcina termica [kW]	150	180	280	300	350	540 (nou 380)	580

Tabel 2. Sisteme de Încalzire mici (500 kW<sub>el</sub> si 3000 kW<sub>th</sub>) – (segmentul de putere 2 – SP2)

Mai jos sunt prezentate detalii pentru modulul cel mai frecvent folosit : 150 GLS



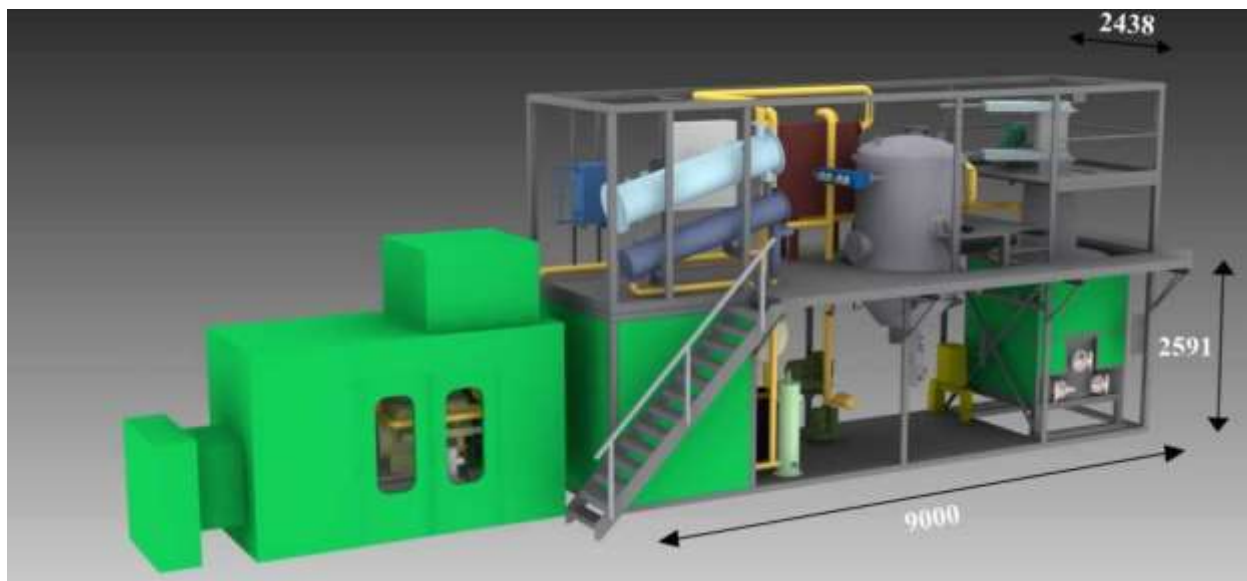


Figura 3. Sistem de incalzire modular 150 GLS – vederea in sectiune – (segmentul de putere 2 – SP2)





Figura 4. Sistem de incalzire modular 150 GLS – vedere containerizata – (Segmentul de putere 2 – SP2)

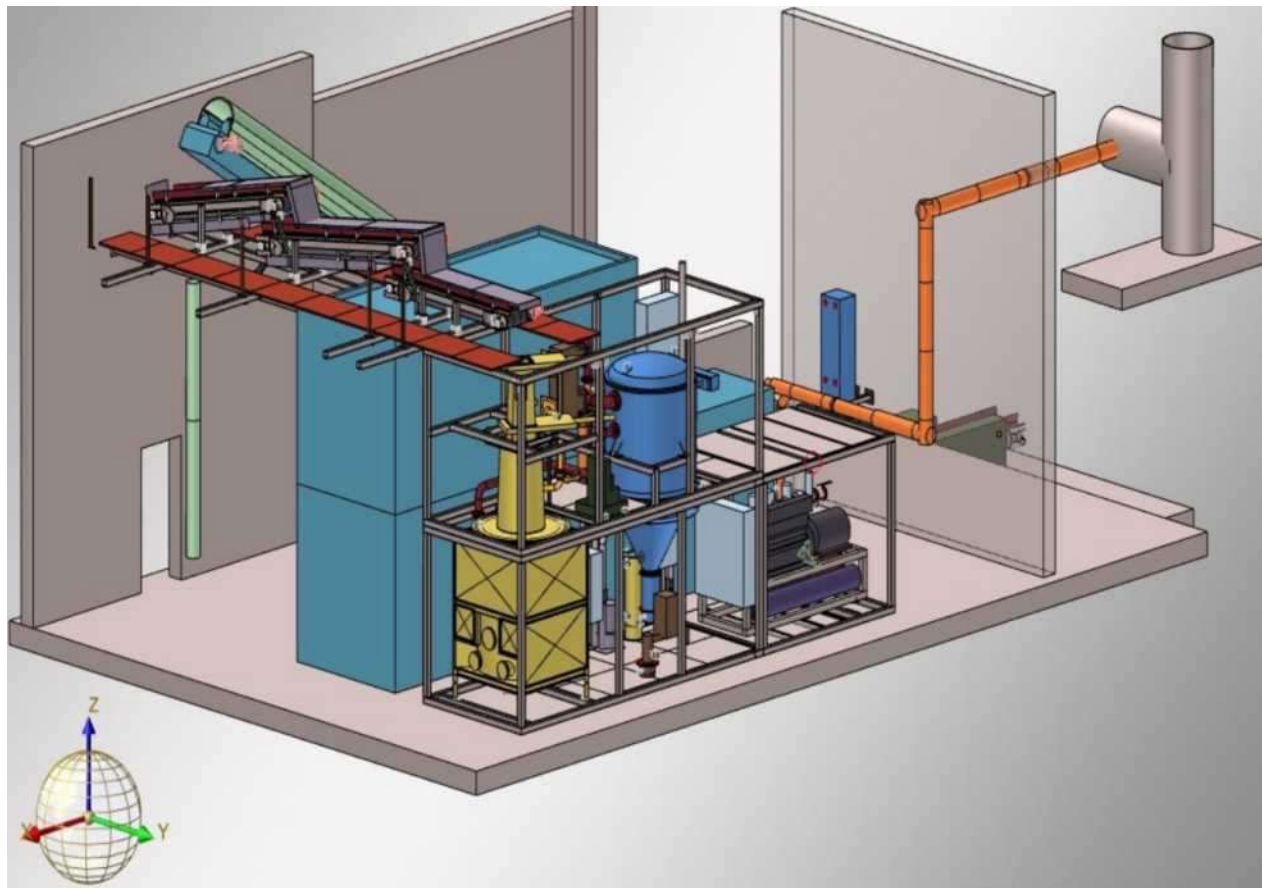


Figura 5. Sistem de incalzire modular 150 GLS – vedere izometrica 3D – (segmentul de putere 2 – SP2)

### Segmentul de putere 3 „SP3”:

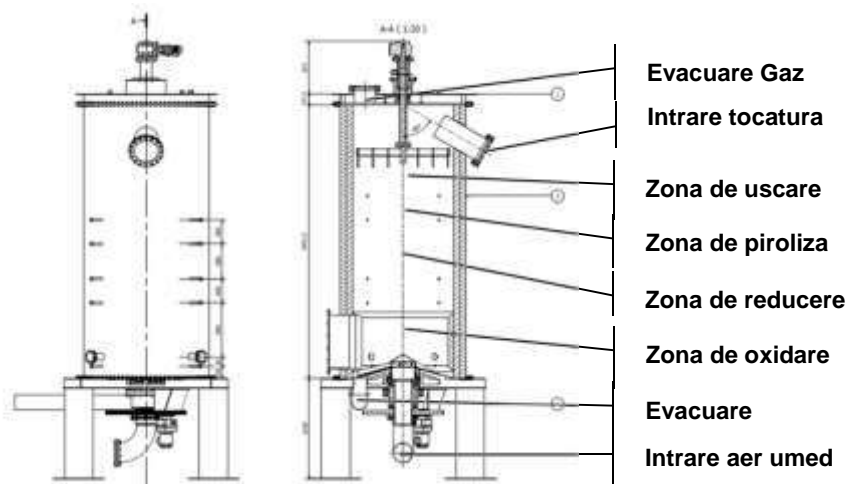
Peste 500 kW<sub>el</sub> pentru categorii de sisteme de încălzire mijlocii cu un necesar de energie termica de peste 3500 kW<sub>th</sub>

Tehnologiile combinate de căldură și energie extrem de eficiente, cum ar fi turbinele cu gaz, sistemele ORC cu evaporator direct sau chiar motoarele Stirling din gama de putere redusă, necesită gaze de ardere curate pentru încălzire, pentru a evita contaminarea suprafețelor de încălzire la temperatură înaltă. Atunci când se utilizează combustibili de biomasă, acest lucru poate fi realizat numai prin utilizarea celor mai moderne tehnologii de gazeificare a biomasei. Alte domenii de aplicare pentru aceasta sunt cuptoarele de proces, de exemplu în zidărie sau turnătorie de metale. Tehnologia selectată a fost dezvoltată ca un gazificator „în contracurent” de biomasă modularizată și este oferită la un preț fix.

Combustibilul din lemn alimentează gazificatorul prin intermediul dispozitivelor de transport etanșe la gaz (de exemplu, un șurub cu o supapă rotativă). În gazificator, aerul



de ardere este adăugat de jos. Combustibilul este stratificat vertical în carburator. Se face distincția între următoarele zone (de sus în jos):



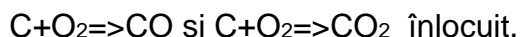
Unitatea de gazeificare in contracurent

Figura 6. Unitatea de gazeificare – (segment de putere SP3)

Debitul de gaz provenit din straturile mai adânci usucă mai întâi combustibilul proaspăt introdus. Combustibilul de uscare rămâne în reactor și, determinat de descărcarea uniformă a cenușii (dedesubt), migrează către zona de piroliză dedesubt.

În zona de piroliză predomină temperaturi de 600–800 ° C. Aici gazele volatile sunt eliberate din combustibil și transportate mai departe în zona de uscare de către fluxul de gaz.

În zona de reducere și oxidare, cărbunele rămas după zona de piroliză reacționează cu fluxul de aer care se apropie. Temperaturile variază de la 1.000 la 1.200 ° C. În zona de oxidare au loc următoarele reacții de ardere exotermă:



Reacțiile dintre C / CO și vaporii de apă ( $C + H_2O \Rightarrow CO + H_2$  și  $CO + H_2O \Rightarrow CO_2 + H_2$ ) au loc în zona de reducere.

Se adaugă abur în aerul carburatorului pentru a regla temperatura.

Gazificatoarele de contracurent sunt utilizate pentru sisteme cu o putere de combustibil de până la 10 MW.

Avantajele carburatorului contracurent comparativ cu carburatoarele cu echicurent sunt:

- Eficiență ridicată a carburatorului datorită temperaturilor scăzute la ieșirea gazului de piroliză
- conținut scăzut de particule în gazul de piroliză
- conținut scăzut de metale alcaline în gazul de piroliză
- cerințe minime în ceea ce privește dimensiunea așchilor (dimensiunea particulelor) și a pregătirii combustibilului utilizat
- mod de funcționare stabil (fără arsuri în patul de combustibil din cauza suprafeței)



Intrarea aerului se face împreună cu distribuția uniformă a combustibilului prin distribuitorul de alimentare.

### Unitatea de piroliza

Arderea completă a gazelor de carbonizare are loc în unitatea de piroliza. Cantitatea optimă de aer (aer secundar) este furnizată de un ventilator cu viteză controlată.

Corpul unității de piroliza este conceput ca o structură din oțel sudată. Întreaga cameră de ardere este căptușită cu cărămizi din argilă - cărămizi din beton refractar de calitate A40 - AK60, rezistență la foc conform DIN 51063, într-o structură multistrat. O perioadă lungă de staționare a gazelor combustibile combinată cu un număr mare de amestecuri garantează arderea completă în toate stările de funcționare.

Pentru a reduce oxizii de azot, aerul de recirculare poate fi adăugat în unitatea de piroliza pentru a regla temperatura.

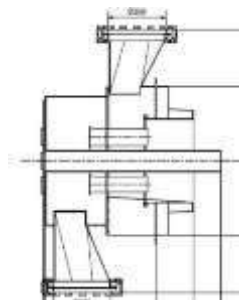


Figura 7. Unitatea de piroliza (segment de putere –SP3)

### Alimentare cu combustibil

Oferta include, de asemenea, o bandă transportoare, care asigură două rații zilnice de combustibil pentru gazificatorul de lemn. Combustibilul este transferat prin intermediul transportorului cu lanț transversal atunci când se blochează banda transportoare.

### Îndepărtarea cenușii

Îndepărtarea cenușii are loc printr-o supapă rotativă într-un recipient de cenușă cu un volum de aproximativ 800 litri, care este poziționat dedesubt și conectat prin intermediul unui burduf, inclusiv un container de înlocuire. Echipamentul containerului cu roțile pivotante și fixe și, conține, opțional, clapeta de descărcare laterală sau inferioară.

### Cazan recuperator de căldură uzată și economizor

Cazanul recuperator cu Eco este utilizat pentru răcirea gazelor de ardere fierbinți sub 150 ° C. Execuția sa, este: cazan orizontal cu coș de fum din oțel inoxidabil rezistent la coroziune!

### Specificația combustibilului



Cadrul legislativ pentru descrierea originii și calității așchiilor este DIN CEN / TS 14961 și ÖNorm M7133.

#### 1. Origine:

Se utilizează biomasă lemnoasă din lemn de pădure și plantație conform DIN CEN / TS 14961, Tabelul 1 și ÖNorm M7133:

- a. 1.1.1 la 1.1.4 cota de până la 100%
- b. 1.1.5 Scoarța până la maximum 30%
- c. 1.1.6 Așchii de lemn din conservarea peisajului până la maximum 30%

Specificații conform DIN CEN / TS 14961, tabelul 7

- Dimensiunea așchiilor de lemn: G 100
- Conținut fin: până la 20% (perforare ecran 11,2 mm conform ÖNorm M7133)
- Conținut apă: M30 până la M50
- Conținut de cenușă: A 6.0

Schema funcțională

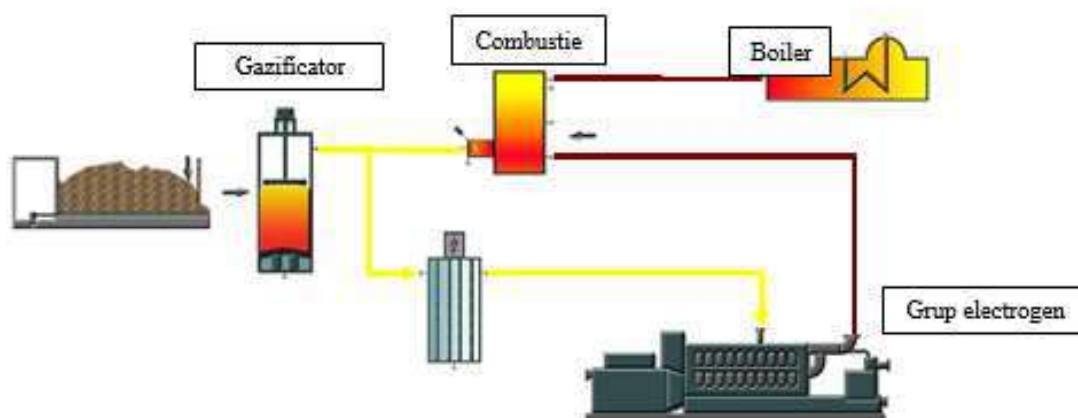


Figura 8. Schema funcțională a instalației de gazeificare cu biomasă și unitate de cogenerare (segment de putere –SP3)

Ucog (CHP) constă în esență dintr-un gazificator de contracurent de biomasă și un motor cu gaz. Gazul de piroliză generat trebuie răcit și curățat în motor înainte de a putea fi utilizat. Pentru aceasta se utilizează un răcitor de gaz și un filtru de gaz.

Gazele de eșapament de la CHP sunt arse împreună cu uleiul separat de la piroliză, de la răcirea și procesarea gazului într-o cameră de ardere separată. Postcombustia atinge valori de emisii foarte mici (CO și praf).

Unitatea de cogenerare se concentrează pe cea mai mare eficiență electrică combinată cu extragerea căldurii: pe lângă apa caldă, este posibilă și alimentarea cu abur sau un circuit de ulei termic. Astfel, este perfect adaptabil la cele mai diverse nevoi atât pentru încălzire industrială cât și pentru rețelele de termoficare. Există, de asemenea, mai multe opțiuni pentru recuperarea căldurii, chiar și la temperaturi scăzute. Căldura



reziduală poate fi utilizată pentru a genera electricitate (dacă există o cerere mai mică de căldură) cu ajutorul unei unități de ORC.

Cu costuri de investiții relativ mici, este posibilă o eficiență electrică de peste 40% și o eficiență termică globală de până la 98%.

Avantajele suplimentare ale acestora sunt:

- consum propriu redus de energie electrică (aproximativ jumătate din cel necesar pentru sistemele ORC)
- garantează emisii reduse

## Componentele principale și descrierea procesului tehnologic

### a. Răcitor de gaz și filtru

Condensatele circulă liber în jos în fluxul de gaz și sunt stocate într-o butelie de colectare. Circuit de răcire prin răcitor adiabatic (pentru instalare în exterior) este proiectat pentru a răci gazele până la 35 °C.

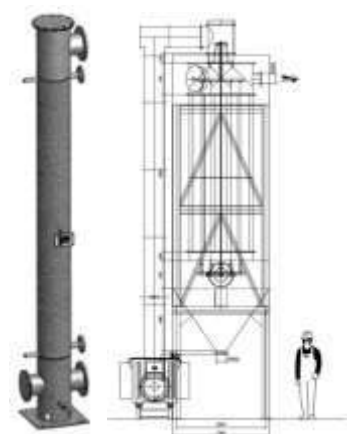


Figura 9. Răcitor de gaz și filtru (filtru electric umed)

### Descriere a procesului de separare electrostatică umedă

Gazul brut este răcit în răcitorul de gaz până la punctul de saturație și apoi intră în filtru. Acolo este distribuit uniform pe întreaga secțiune transversală. Precipitatorul electrostatic umed este format dintr-un câmp de înaltă tensiune cu electrozi de colectare și electrozi de pulverizare dispuși central. Particulele și aerosolii încă din gaz sunt încărcăți negativ și migrează în câmpul electric către suprafața precipitațiilor. Datorită aranjamentului vertical, condensatele separate se scurg liber împreună cu particulele de praf într-o butelie de colectare.

Alimentarea cu energie electrică din filtru face ca debitul de gaz să se încălzească ușor, ceea ce contracarează formarea condensului în secțiunea de gaz din aval. Sistemul permite curățarea gazelor la un conținut rezidual de gudron foarte mic (sub 50 mg / Nm<sup>3</sup>).

### b. Prelucrarea și arderea uleiului de piroliză

Uleiul de piroliză separat în răcitor și filtru are o putere calorică pozitivă și este filtrat și alimentat continuu în camera de ardere fierbinte, unde este atomizat fin și ars printr-o duză specială împreună cu aer comprimat ca mediu purtător. Temperaturile constante de



ardere de aprox. 950 ° C coroborate cu timpii de staționare lungi în filtru precum și controlul debitului turbulent asigură arderea completă cu cele mai mici emisii posibile de praf.

### c. Evaporator de condens

În plus, condensul apos este separat în răcitor și filtru, cantitatea fiind dependentă de conținutul de apă combustibil. Acest condens apos este evaporat fără presiune într-un schimbător de căldură din oțel inoxidabil încălzit cu apă fierbinte și, de asemenea, alimentat în camera de ardere, unde este ars după aceea fără a lăsa reziduuri. Pentru a evita o concentrație excesivă de săruri și componente organice în evaporatorul de condens, o cantitate mai mică (5-10%) sub formă lichidă este atomizată fin printr-o duză specială și de asemenea arsă în camera de ardere.

Sistemul este proiectat complet etanș !

### d. Compresor de gaz

Este folosit un ventilator radial cu design anti-explozie, pentru a asigura presiunea necesară în cogenerare, precum și pentru a aspira gazul brut din carburator.

Este fabricat din oțel inoxidabil și este dotat cu o unitate de control a vitezei cu convertor de frecvență.

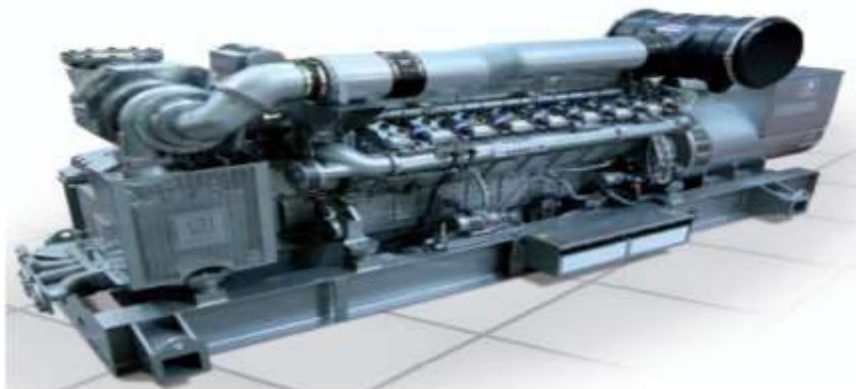
### e. Analiza gazului

Sistemul asigură măsurarea parametrilor cu senzori staționari de analiză a gazelor, inclusiv linia de date către sistemul de control:

- Metan (CH<sub>4</sub>)
- 2 x oxigen (O<sub>2</sub>)
- Hidrogen (H<sub>2</sub>)

### f. Unitatea de cogenerare cu motor cu gaz \_ Ucog \_ ( Modulul CHP )

Se folosesc motoare cu volum mare Otto pe gaz, special adaptate pentru utilizarea gazelor cu conținut redus de CH<sub>4</sub>.



Fotografia 3. Motor cu gaz (Ucog sau modul CHP)



## Date tehnice

Parametri de funcționare sunt dependenți de umiditatea combustibilului și de sarcina de încălzire a instalației. Datele pentru o Ucog de înaltă eficiență **cu puterea nominală de 500 kW<sub>el</sub>** prezentate sintetic în tabelul de mai jos sunt cele pentru încălzirea la sarcina nominală și umiditatea combustibilului de 100 %

Umiditate comb. %	<b>50</b>
kW en.term.comb.Hi	2.279
<b>kW en.term. 105/75°C</b>	897
kW en.term. 55/40°C	500
kW en.el. produsa	500

Tabel 3. Parametrii de funcționare unitate de cogenerare (Ucog) de 500 kW<sub>el</sub>

Pe baza unor exemple de proiecte realizate în ultimii 5 ani în Germania și Austria consultantul a făcut comparația de îndeplinire a coeficientului de înaltă eficiență între soluții de tehnica din segmentele 2 și 3 propuse în studiu. Rezultatul comparației este prezentat sintetic în tabelul de mai jos:

Comparație eficiență energetică Ucog-Segment 2 și 3						
Nr.cr t.	Denumire	Indicatori	U.M		Segment 3	Segment 2
1	Energie termică Q <sub>th</sub>	Sarcina nominală	kW			
	Q <sub>th1</sub>			Cazan	1613	1500
	Q <sub>th2</sub>			Ucog	1300	1060
2	Putere el. Btut Pel	Sarcina nominală	kW	Ucog	500	500
3	Consum propriu en.el.	Sarcina nominală	kW	Ucog+Cazan	37	45
4	Putere el.neta Pel°	Sarcina nominală	kW	Ucog	463	455
5	Necesar biomasa Q <sub>br1</sub>	Sarcina nominală	kW	Cazan	2000	1720





6	Necesar biomasa Qbr2	Sarcina nominala	kW	Ucog	2165	2000
7	Cald.sp. Biomasa Hi	Sarcina nominala	kW	Ucog+Caz an	3000	3720
8	Randament		%	cazan	80,65	87,21
			%	Ucog	83,14	78
9	Criteriu de inalta eficienta				O.K.	O.K.
	$(2/3 \cdot Q_{th2} + P_{el}) / Q_{br2} > 0,6$				<b>0,63</b>	<b>0,60</b>

Tabel 4. Comparație eficiența energetică Ucog-Segment 2 și 3

Se observa un avantaj minim al produsului din segmentul de putere trei în privința coeficientului de cogenerare de înaltă eficiență.

Nota 1 : Unitățile de cogenerare propuse din toate segmentele cele trei segmente de putere îndeplinesc criteriul de înaltă eficiență .

Nota 2 : Blocurile energetice „BE” propuse în documentația de față sunt fezabile pentru o combinație în SACET cu toate energiile regenerabile sau de cogenerare existente local.

În figura de mai jos este prezentată o soluție ideală :

Combinație biomasă, pompă de căldură, energie solară și unitate de micro-cogenerare

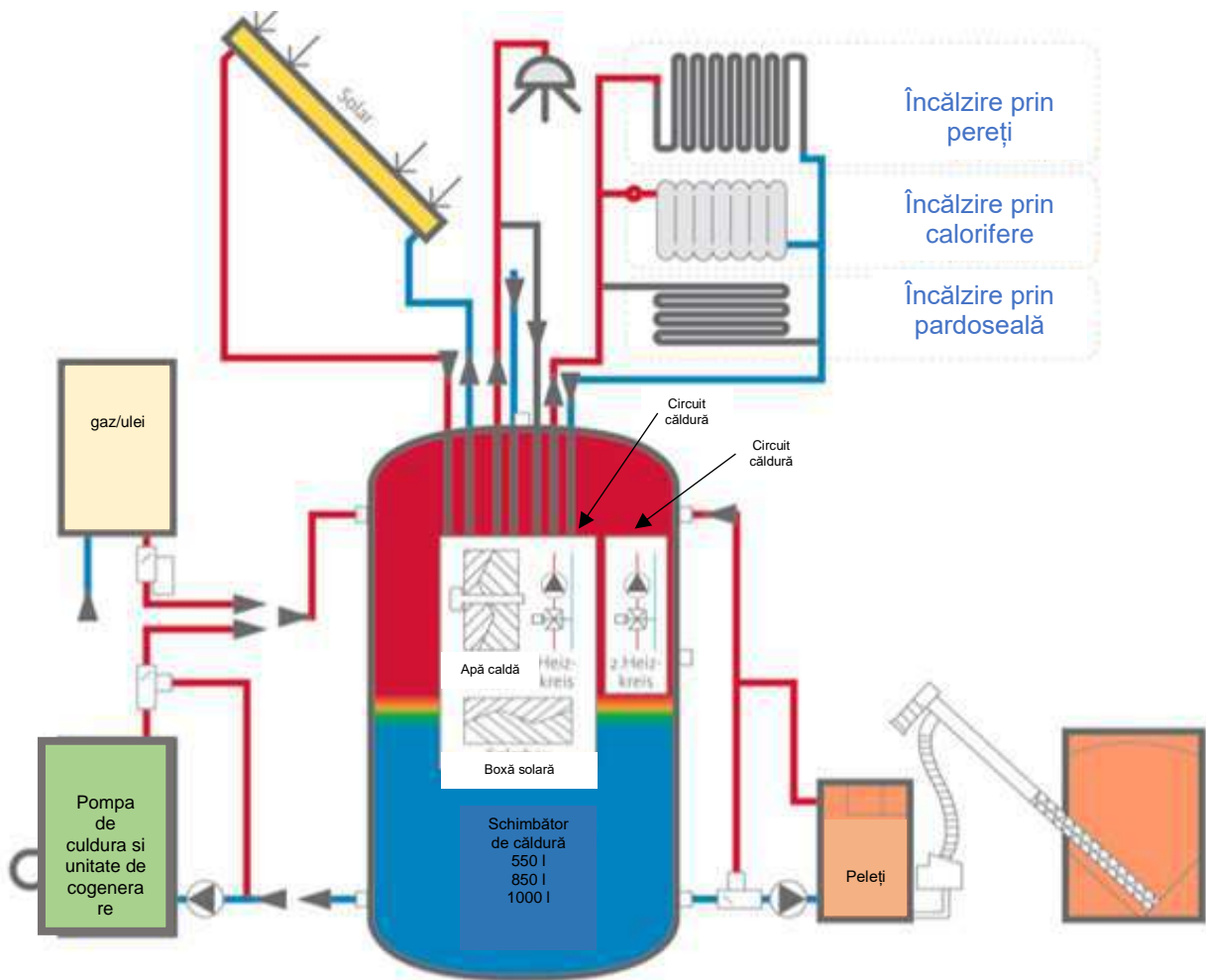


Figura 10. Soluție ideală de încălzire

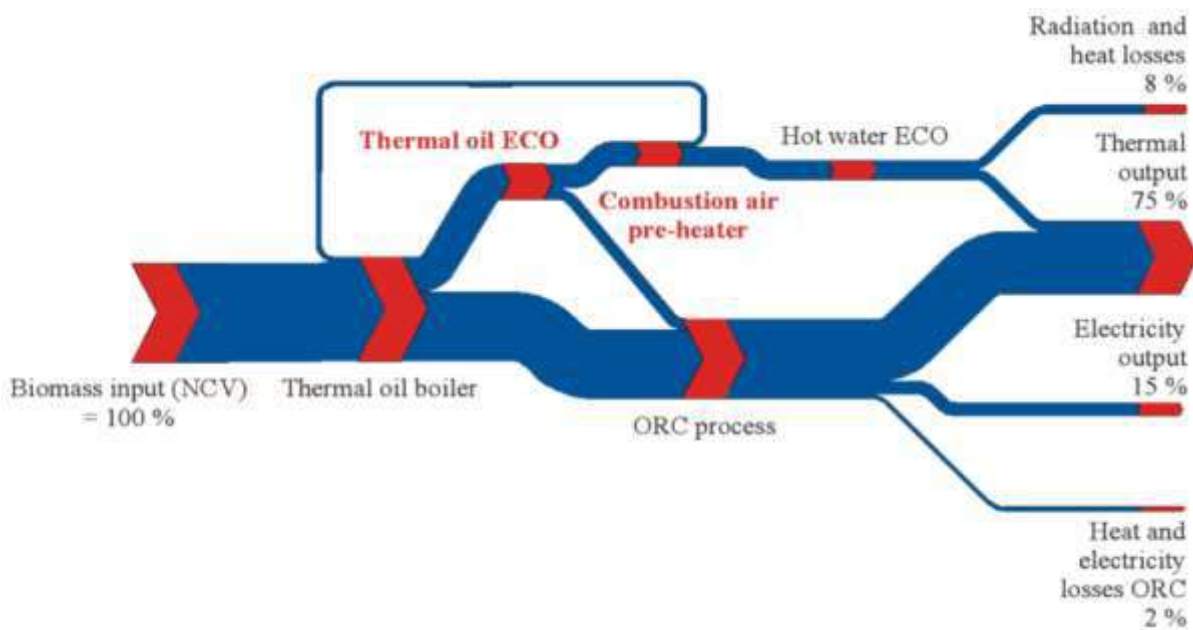


Figura 11.

Diagrama Sankey aferentă unei unități de cogenerare ORC



## Anexa 6: Trigenerare

Trigenerarea presupune existența cogenerării. Este procesul prin care o parte din energia termică produsă de o instalație de cogenerare este utilizată pentru a genera frig pentru condiționarea aerului sau refrigerare. Un chiller cu absorbție este legat de sistemul de cogenerare (CHP) pentru a furniza această funcționalitate.

Sistemele de trigenerare furnizează energie sub trei forme:

- Energie electrică
- Energie termică
- Frig

Avantajul major care definește **tehnologia de Trigenerare** este capacitatea acesteia de a genera apă răcită, începând de la temperaturi ale sursei de căldură sub 55 °C. Se pretează în special la sistemele solare, deoarece efectul de răcire poate fi garantat chiar și în condiții de radiație solară moderată. Necesare sunt de obicei stație de pompare și un re-cooler optimizate pentru fiecare tip de chiller de adsorbție.

Beneficiile utilizării sistemelor de trigenerare pe baza cogenerării :

- Producția de energie electrică și termică de înaltă eficiență în timpul verii
- Reduceri semnificative ale emisiilor de gaze cu efect de seră
- Absența poluanților chimici nocivi pentru chiller deoarece apa este folosită ca agent frigorific

Mai jos este redată schema de principiu pentru un scenariu de trigenerare cu cogenerare pe biomasă.

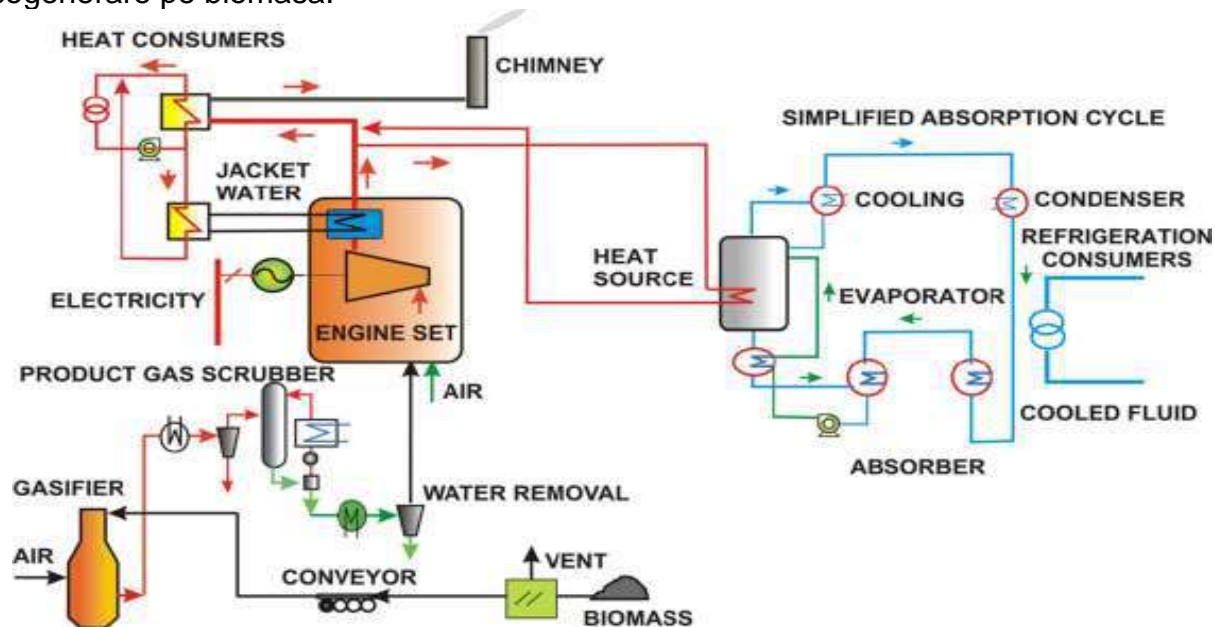


Figura 1. schema de principiu pentru un scenariu de trigenerare



Avantajul trigenerării prin folosirea energiei din returul de termoficare este redată în tabelul de mai jos :

Comparatie: Instalatii frigorifice cu compresor/Sorption

Bilant energetic pentru : 1000 kW racire\* 800 ore / an

Procesul de racire	En.el consumata	En.termica	En.el produsa	Energie primara	CO2
	MWh / a	MWh / a	MWh / a	MWh / a	t/an
Compresie	267	0	0	762	171
Sorptie	0	1333		2798	280
Bonus En.el. Produsa intern			933	-2667	-597
Diferent consum/productie				132	-217
Avantaj proces ad/absorptie				-630	-488

Tabel 1. Comparatie: Instalatii frigorifice cu compresor/Sorption



## Anexa 7: Distribuția cu două conducte și module termice

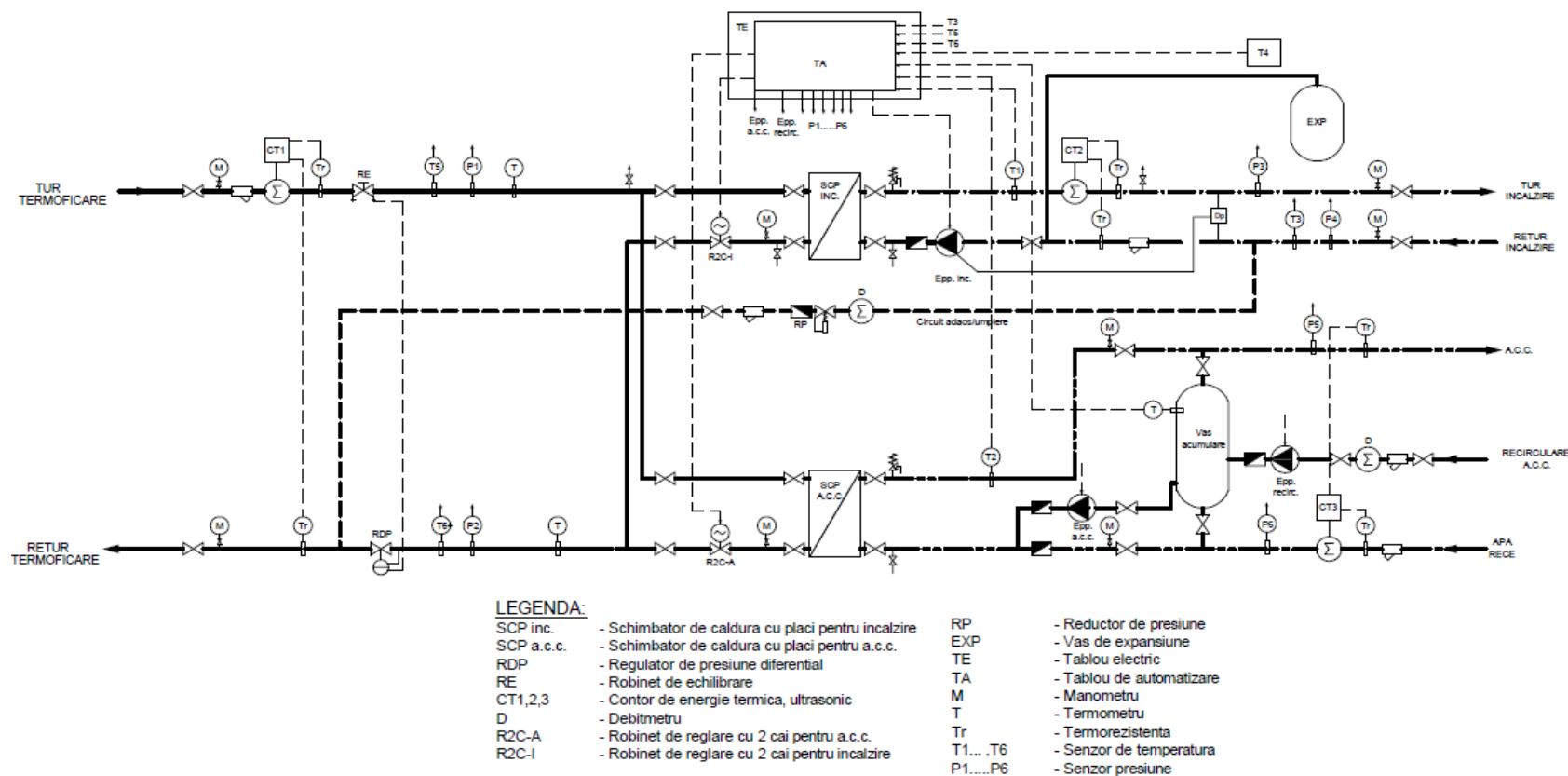


Figura 1. Schema modul termic



## **Anexa 8 : PV pentru PT-uri**

### **PV pentru PT-uri**

Acest scenariu se refera la o centrala fotovoltaica compusa din panouri fotovoltaice care se vor monta pe acoperisul tip terasa al unei centrale termice de cartier existenta.

In esenta este vorba despre o instalatie de transformare a energiei solare in energie electrica. Aceasta energie va fi folosita local ( pentru reducerea costurilor energiei electrice necesare in CT ) iar surplusul se poate livrata in Sistemul Energetic National.

In urma unei analize de eficienta se pot selecta PT-urile cu grad de umbrire sub 5%.

In concordanta cu dezvoltarea efectiva a proiectelor de retele la nivelul CT-urilor de cartier , respectiv a preturilor componentelor si a montajului , se va putea opta pentru o implementare a PV .

Actual pretul de investitie fara TVA se ridica la cca. 138 €/mp suprafata acoperis.



## Anexa 9 : Analiza SWOT Motor.TG

### Analiza SWOT Motor cu Combustie vs Turbina cu gaz

	<b>Motor cu combustie</b>	<b>Turbină cu gaz</b>
<b>Puncte tari</b>	<ul style="list-style-type: none"><li>• Motoarele cu combustie pot arde o varietate de combustibili, inclusiv gaze naturale, combustibil lichid ușor, incl. Biodiesel; răspund cu ușurință la schimbările de disponibilitate a combustibilului</li><li>• Flexibilitatea combustibilului asigură economii în ceea ce privește costurile</li><li>• Trecerea instantanee de la gaz la combustibil lichid ușor</li><li>• Nu este nevoie de întreținere crescută atunci când funcționează pe combustibil lichid ușor</li><li>• Unele motoare au posibilitatea de a funcționa CONCOMITENT cu 2 combustibili (împărțirea combustibilului)</li><li>• Consumă aproape 50% mai puțină apă decât o centrală electrică cu turbina pe gaz de dimensiuni similare</li><li>• Schimbarea sarcinii de la 10% la 100% (sau în jos) în doar 42 de secunde.</li><li>• Schimbarea sarcinii nu afectează programul de întreținere/ mentenanță</li><li>• Timp de pornire rapid</li><li>• Se pot opri într-un minut</li><li>• Motoarele cu combustie sunt mai puțin sensibile la temperatură și umiditate, păstrându-și eficiența și puterea nominală într-o gamă mai largă de condiții de mediu</li><li>• Motoarele sunt și în regim de funcționare intermitentă</li><li>• Pornirea rapidă a motorului reduce în regim de funcționare</li></ul>	<ul style="list-style-type: none"><li>• Combustibil gaze naturale, păcură și combustibili sintetici</li><li>• Eficiența ridicată la cicluri de funcționare de peste 8 ore la încărcarea de bază la sarcină completă</li><li>• Ucog cu turbină cu gaz necesită mai puține sisteme auxiliare, precum și nici unul, sau mai puține dispozitive suplimentare de evacuare a gazelor</li></ul>





	<p>intermitenta consumul total de combustibil</p> <ul style="list-style-type: none"><li>• Condițiile de pornire la cald pot fi menținute pentru asigurarea unui start rapid</li><li>• Ucog. cu motoare pot ajunge la sarcina nominala în cel mult două (2) minute în condiții de „pornire la cald” în care apa de răcire este preîncălzită și menținută peste 70 °</li><li>• Gazele de eșapament provenite de la motorul cu ardere internă cu piston sunt în jur de 360 ° C, o temperatură mult mai scăzută decât temperatura de evacuare la turbinele cu gaz</li><li>• Motoarele cu combustie au o eficiență mai mare a ciclului simplu ( eficiența electrică brută _fara cogenerare ), în medie aproximativ 50 la sută.</li><li>• Costurile de întreținere a motorului pe gaz se dovedesc adesea mai mici decât cele pentru turbine ( fazele de mentenanță A,B și C pot fi făcute de către personalul specializat al beneficiarului )</li><li>• Motoarele oferă o putere de încărcare completă la orice altitudine de până la 1.000 de metri deasupra nivelului mării</li><li>• Cerințele scăzute de presiune de admisie a gazelor pentru motoare (6 bari comparativ cu aproximativ 21 - 40 bar pentru turbine) reduc costurile și riscurile infrastructurii și permit plasarea acestor generatoare în apropierea consumatorilor</li><li>• Sisteme avansate de recuperare a căldurii din gazele de ardere asigură o eficiență globală a unității de cogenerare care poate ajunge la peste 90 %</li></ul>	
--	------------------------------------------------------------------------------------------------------------------------------------------------------------------------------------------------------------------------------------------------------------------------------------------------------------------------------------------------------------------------------------------------------------------------------------------------------------------------------------------------------------------------------------------------------------------------------------------------------------------------------------------------------------------------------------------------------------------------------------------------------------------------------------------------------------------------------------------------------------------------------------------------------------------------------------------------------------------------------------------------------------------------------------------------------------------------------------------------------------------------------------------------------------------------------------------------------------------------------------------------------------------------------------------------------------------------------------------------------------------------------------------------------------------------------------------------------------------------------------------------------------	--



<b>Puncte slabe</b>	<ul style="list-style-type: none"><li>• Sarcina nominala a motorului scade la temperaturi ridicate ale mediului ambiant ( cu 1,1% la 40° C in comparatie cu conditiile ISO)</li><li>• Ucog cu motoare necesita sisteme auxiliare precum și dispozitive suplimentare de evacuare a gazelor arse</li></ul>	<ul style="list-style-type: none"><li>• Trecerea de pe CLU pe gaz se poate face in &gt;10 min</li><li>• Turbinele cu gaz își reduc disponibilitatea și producția atunci când funcționează pe CLU</li><li>• Sensibile la metalele și sărurile din CLU (deoarece pot conține săruri solubile în apă, concentrații mari de metale grele și alte impurități)</li><li>• Imposibilitatea funcționării concomitenta cu 2 tipuri de combustibili</li><li>• Consum de apa: 790 l/ MWh fata de 400 l/MWh consumați de Ucog cu motor cu combustie</li><li>• Posibilitatea de creștere a încărcării este mai lenta, fiind limitată pentru a preveni stresul termic din componentele instalației</li><li>• Cele mai rapide modele de turbină cu gaz produc 30% sarcină livrata după 7 minute și durează aproape 30 de minute pentru a atinge puterea completă în condiții de pornire la cald</li><li>• Eficiența ciclului simplă a unei turbine cu gaz este de aproximativ 35% la 40 ° C temperatura mediului ambiant (scade cu 3,5%)</li><li>• Producția CCGT scade cu 15 până la 18% la 40 ° C în comparație cu condițiile de referință ISO</li><li>• Eficiența Ucog cu turbină cu gaz se degradează la încărcare parțială</li><li>• Ucog nu este profitabilă la funcționarea cu pulsuri de scurtă durată</li><li>• Timpul de pornire și sarcina minimă de exploatare cresc timpul total în care</li></ul>
---------------------	----------------------------------------------------------------------------------------------------------------------------------------------------------------------------------------------------------------------------------------------------------------------------------------------------------	-------------------------------------------------------------------------------------------------------------------------------------------------------------------------------------------------------------------------------------------------------------------------------------------------------------------------------------------------------------------------------------------------------------------------------------------------------------------------------------------------------------------------------------------------------------------------------------------------------------------------------------------------------------------------------------------------------------------------------------------------------------------------------------------------------------------------------------------------------------------------------------------------------------------------------------------------------------------------------------------------------------------------------------------------------------------------------------------------------------------------------------------------------------------------------------------------------------------------------------------------------------------------------------------------------------------------------------------------------------------------------------------------



		<p>funcționează Ucog - și astfel consumul total de energie (combustibil) și cheltuielile de exploatare</p> <ul style="list-style-type: none"><li>• Pentru a permite o rampare rapidă a turbinei de gaz trebuie menținute condițiile de pornire la cald și anume temperatura și presiunea în porțiunea de aburi a ciclului combinat</li><li>• Turbinele cu gaz scad la o eficiență mai mică de 30% la încărcarea la jumătate de sarcină</li><li>• Sarcina minimă de mediu pentru majoritatea turbinelor cu gaz este de aproximativ 50 la sută din producția completă, deoarece operarea la sarcini mai mici poate duce la reducerea temperaturii de ardere, la o conversie mai mică de CO în CO<sub>2</sub> și la depășirile potențiale ale emisiilor</li><li>• Condițiile de pornire la cald pentru Ucog variază oarecum în funcție de producător, menținerea sistemelor electrice energizate, creditul de purjare și controlul temperaturii aburului permit timpii de pornire pentru Ucog de aproximativ 30 până la 35 de minute de la inițierea secvenței de pornire</li><li>• Instalațiile cu turbină cu gaz simplă au o medie cu o eficiență mai mică de 30% la gazul natural și în jur de 25 la sută la păcură. Centralele electrice cu ciclu combinat pot obține eficiențe electrice până la 60%.</li><li>• Producția turbinei cu gaz industrial scade cu 10% de la 0 m altitudine cat sunt</li></ul>
--	--	-------------------------------------------------------------------------------------------------------------------------------------------------------------------------------------------------------------------------------------------------------------------------------------------------------------------------------------------------------------------------------------------------------------------------------------------------------------------------------------------------------------------------------------------------------------------------------------------------------------------------------------------------------------------------------------------------------------------------------------------------------------------------------------------------------------------------------------------------------------------------------------------------------------------------------------------------------------------------------------------------------------------------------------------------------------------------------------------------------------------------------------------------------------------------------------------------------------------------------------------------------------------------------------------------------------------------------------------------------------------------------------------------------------



		condițiile ISO și până la 1000 m altitudine.
<b>Oportunități</b>	<ul style="list-style-type: none"><li>• Asigura o sursă de alimentare sigură pe măsură ce furnizorii de combustibil se schimbă în timp</li><li>• Producerea de energie solară și eoliană se poate schimba în câteva minute, operatorii de rețele electrice se bazează pe centrale electrice care pot furniza o sarcină suplimentară (sau reducerea sarcinii) pe aceeași perioadă de timp ca variațiile producției regenerabile</li><li>• În producția de energie se pune accent pe centralele electrice convenționale extrem de eficiente, flexibile și mai curate.</li><li>• O cerință comună a sistemelor energetice actuale este reprezentată de scenariile de încărcare intermediară și de vârf, cu nevoia de echipamente rapide la frecvențe, pentru perioade de funcționare limitate de câteva ore</li></ul>	<ul style="list-style-type: none"><li>• Turbinele cu gaz sunt una dintre tehnologiile de generare a energiei electrice cele mai utilizate pe scară largă</li></ul>
<b>Amenințări</b>	<ul style="list-style-type: none"><li>• Lipsa de combustibil, întreruperile de aprovizionare și constrângerile de preț - chiar și doar temporare - prezintă riscuri considerabile de fiabilitate economică și electrică</li></ul>	<ul style="list-style-type: none"><li>• Prețurile ridicate ale gazelor naturale din Europa au afectat viabilitatea economică a turbinelor cu gaze</li><li>• Variațiile mari ale producției de energie regenerabile impun centralelor cu turbine cu gaz să funcționeze la sarcini parțiale și cu cicluri de creștere și reducere a încărcării multiple. Acest fapt va conduce la scăderea eficienței acestora și imposibilitatea acoperirii costurilor de producție.</li></ul>



## Anexa 10: Parc fotovoltaic Modul energie solara

### Considerații privind radiația solară

Soarele reprezintă sursa de energie a Pământului, contribuind la menținerea temperaturii planetei mult peste valoarea de aproape OK, întâlnită în spațiul interplanetar și este singura sursă de energie capabilă să întrețină viața pe Pământ.

Soarele reprezintă practic o sursă inepuizabilă de energie, estimându-se o durată a existenței radiației solare de încă aproximativ 4...5 miliarde de ani.

Pentru studiul radiației solare, este important să fie definite câteva mărimi importante. Constanta solară reprezintă fluxul de energie termică unitară primită de la Soare, măsurată în straturile superioare ale atmosferei terestre, perpendicular pe direcția razelor solare. Valoarea medie general acceptată pentru constanta solară este de aproximativ  $1350 \text{ W/m}^2$ , reprezentând o valoare medie anuală, măsurată cu ajutorul sateliților de cercetare științifică. Atmosfera terestră și suprafața Pământului interacționează cu radiația solară, producând o serie de transformări ale acesteia, așa cum se observă în figura de mai jos :

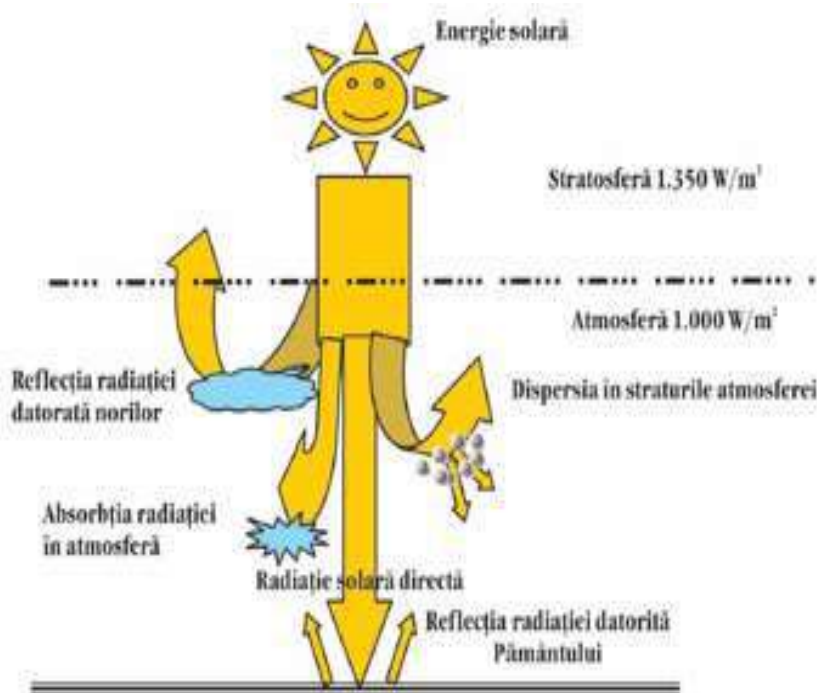
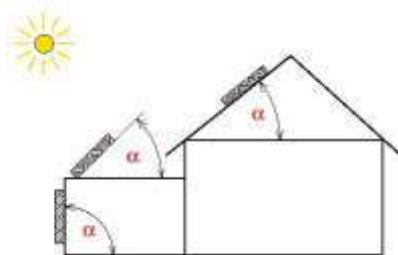


Figura 1. Distribuția radiației solare

Transformarea, sau conversia energiei solare în energie termică, este realizată în captatori solari, având funcționarea bazată pe diverse principii constructive, în special ca orientarea captatorilor spre Soare, să fie cât mai corectă.

Poziția captatorilor solari este definită prin două unghiuri și anume, unghiul de înclinare față de orizontală  $\alpha$ , respectiv unghiul azimutului, reprezentând orientarea față de direcția sudului,



Unghiul de înclinare a captatorilor solari față de orizontală

Sursa :viessmann.com

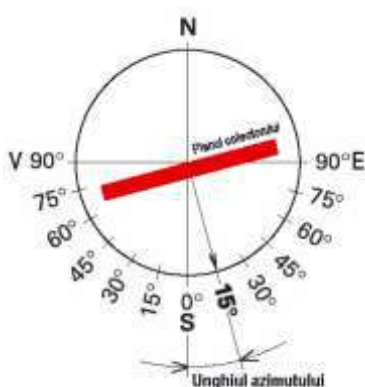


Figura 2. Unghiul azimutului (orientarea față de direcția Sud)

Sursa :viessmann.com

Unghiul de înclinare optim, care permite captarea optimă a radiației solare, este de cca.  $15...55^\circ$ , iar abaterea de la direcția Sud, poate să se situeze între  $\pm 40^\circ$  fără a fi afectată capacitatea de captare a energiei solare. Pentru unghiuri de înclinare de  $5...65^\circ$ , radiația solară poate fi recuperată în proporție de  $90...95\%$ . Valorile prea reduse ale unghiului de înclinare nu sunt recomandate deoarece favorizează murdărirea suprafeței captatorilor, ceea ce atrage după sine înrăutățirea performanțelor optice ale captatorilor.

Pentru abateri de la direcția Sud, de  $\pm 60^\circ$ , la anumite valori ale unghiului de înclinare, se poate recupera de asemenea  $90...95\%$  din radiația solară. Chiar și colectoriile montați vertical, cu o abatere de până la  $\pm 20^\circ$  față de direcția Sud, pot recupera  $80\%$  din radiația solară, ceea ce sugerează posibilitatea montării acestora pe fațadele clădirilor.

Pe exemplul din diagramă se observă că în cazul unui unghi de înclinare de  $30^\circ$  și a unei abateri de la direcția Sud de  $45^\circ$ , care corespunde direcției SV, gradul de captare a radiației solare este de  $95\%$ .

Concluzie : Orientarea panourilor solare față de orizontală și față de Sud este o problemă importantă, însă esențial din punct de vedere a capacității de captare a energiei solare, este tehnologia utilizată pentru construcția modulelor care asigură pierderi cele mai reduse posibile.



Pierderi care apar la conversia energiei solare în energie termică sunt prezentate în figura de mai jos :

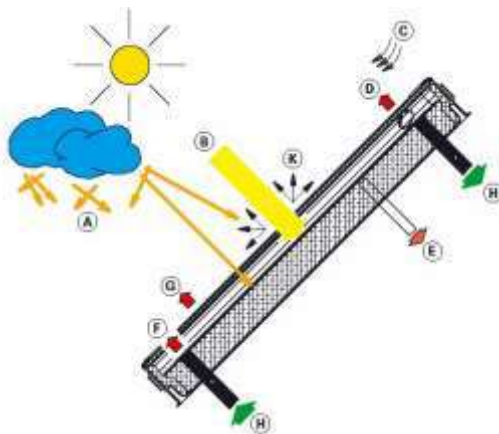


Figura 3. Pierderi care apar la conversia energiei solare în energie termică

- A – radiația difuză; B – radiația directă;  
C – convecție datorată vântului, ploilor și zăpezii; D – pierderi prin convecție;  
E – pierderi prin conducție; F – radiația suprafeței absorbante;  
G – radiația panoului din sticlă; H – fluxul termic util; K – radiație reflectată

Sursa.viessmann.com

Evoluțiile tehnologice de la captatorul plan reprezentat până la cele mai moderne construcții existente la ora actuală, au avut ca scop creșterea capacității de absorbție a radiației solare și reducerea într-o proporție cât mai mare a diverselor tipuri de pierderi.

Scopul instalației propuse este producerea de energie electrică cu ajutorul energiei solare. Sursa de energie primară Soarele este aproape nelimitată și gratuită și este, de asemenea, durabilă, fără emisii și ecologică/ prietenoasă cu clima. Alimentarea cu energie a României depinde și de generarea de energie electrică din surse regenerabile de energie și este susținută de un tarif la energia electrică ecologică. Prin urmare un proiect de PV este în conformitate cu obiectivele politicii energetice naționale. De asemenea datorită stabilității prețului de producție a energiei electrice PV-ce reprezintă un instrument de optimizarea veniturilor pe termen lung și la folosirea energiei electrice pentru producția de energie termică.

În România, cantitatea de energie emisă de soare variază între 1.100 și 1.400 kWh pe an pe metru pătrat, în funcție de locație. Pe lângă fluctuațiile meteorologice, această cantitate de energie se modifică și pe parcursul anului, valorile radiației solare fiind semnificativ mai mici în lunile de iarnă decât în lunile de vară. Cantitatea de energie produsă este cuprinsă între 1.100 și 1.400 kWh de energie electrică pe kWp și an și poate fi influențată de:

- Locație (zile de soare),
- Aliniere și înclinare,
- Grad de umbră și



- Tehnologia modulului aplicat

Schema de principiu :

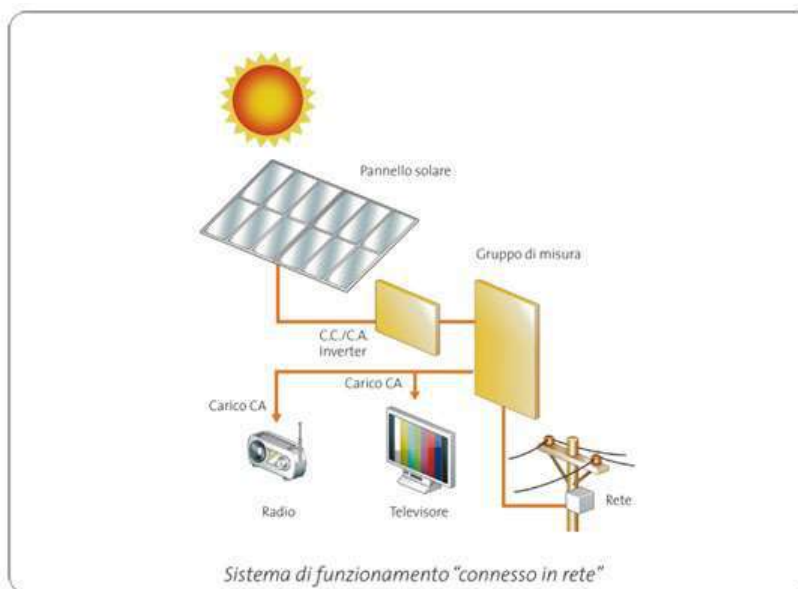


Figura 4. Modul fotovoltaic

**Sistemul fotovoltaic de câmp liber** constă, în esență, din următoarele componente individuale, care sunt descrise în continuare.

- Module, Invertoare
- Cadru susținere
- Invertor/distribuitor, inclusiv cablul de alimentare și de control
- Trafo+Statie electrica
- Imprejmuire
- cablu de tensiune medie

### Componente:

#### Module

Există diferite tipuri de module fotovoltaice, cele mai importante fiind:

- modulele cristaline și
- modulele cu film subțire.

#### Modulele cristaline

Sunt fabricate din multe celule solare cristaline al căror element principal este siliciul. Se face o distincție esențială între celule sau module solare monocristaline.

Modulele monocristaline au o eficiență ridicată și o cerință de zonă redusă. Celulele lor constau dintr-un singur cristal cu o structură obișnuită de zăbrele. În comparație cu celula multi-cristalin, producția unei celule solare de siliciu monocristalin





este ceva mai consumatoare de energie și mai complexă. Modulele monocristaline sunt recunoscute prin culoarea lor uniformă, de obicei albastru închis până la negru.

Modulele policristaline sunt cele mai frecvente tipuri de module. Celulele lor constau din multe cristale diferite. Modulele policristaline au, în general, o eficiență mai mică decât modulele monocristaline. Acest dezavantaj este de obicei compensat cu costuri de producție mai mici sau costuri de achiziție mai mici.

### **Module cu film subțire**

Pe lângă tehnologia cristalină, tehnologia cu film subțire joacă un rol din ce în ce mai important. În acest proces, materialele semiconductoare sunt evaporate și aplicate foarte subțire pe un material purtător. În funcție de materialul semiconductor utilizat, există diferite tipuri de module cu film subțire. Acestea includ:

- siliciu amorf,
- Tehnologia CIS (cupru indium galiu diselenide),
- Tehnologia teluridului de cadmiu (CdTe).

### **Invertor**

Invertorul ca legătură între generatorul solar și rețeaua electrică transformă energia solară în tensiunea la nivelul de alimentare. Pentru a introduce cea mai mare putere posibilă în rețeaua electrică, punctul de funcționare al invertorului este adaptat la punctul de putere maximă (MPP) al parcului solar. Invertorul include de asemenea și diferite dispozitive de monitorizare și protecție.

Locația ideală pentru invertor este o locație rece și fără praf, deoarece randamentul scade la creșterea temperaturii. Dacă o locație fierbinte (de exemplu, spațiu de acoperiș în timpul verii) este inevitabilă, ar trebui să fie selectat un răcitor de răcire activ (de exemplu, ventilator). Invertoarele pot fi, de asemenea, montate în aer liber, dacă este cazul (clasa de protecție cel puțin IP 65). Ar trebui să fie asigurată o protecție împotriva soarelui și a ploii pentru a asigura ca un invertor să fie schimbat sau reparat doar o dată în „viața” unui sistem fotovoltaic.

### **Cadru sustinere. Structura metalica**

Locația este de obicei o suprafață plană pe care sunt montate modulele individuale. Suporturile sunt realizate din oțel zincat sau aluminiu. În ceea ce privește mobilitatea, se face o distincție între sistemele mobile (orientare după radiația soarelui) și cele rigide. Sistemele rigide sunt montate pe rafturi/trepte în rânduri. În funcție de înclinarea pantei de montaj, trebuie să se mențină o distanță suficient de mare între rândurile modulului pentru a preveni umbrirea modulelor de către rândul din amonte.

Sistemele independente în rânduri sunt, în mod normal, ancorate în pământ cu ajutorul unei ancore cu șurub. Pentru substructură, se utilizează în principal profile comerciale din oțel zincat. Posibilitățile suplimentare de ancorare sigură în subsol sunt fundațiile din beton, care sunt de obicei construite în mod plutitor. Sistemele fotovoltaice montate permanent în rând sunt instalate la un unghi de aprox. 25-30° pentru un randament optim pe parcursul anului. Înălțimea cadrului de la marginea din față poate fi de minimum 0,8 metri pentru a asigura condițiile de dezvoltare a vegetației. Pentru soluția de pășunarea oilor, la marginea din față trebuie să fie prevăzută o înălțime minimă de un metru. În funcție de distanța marginii din față, marginea din spate va fi de 1,7 - 2,0 metri deasupra solului, cu un unghi de 30°.

### **Cabluri**



Cerințele privind cablurile pentru sistemele fotovoltaice sunt semnificativ mai mari decât cele care sunt plasate pe cabluri pentru conexiunile AC comune. Cablurile PV sunt proiectate pentru tensiuni în C.C. de până la 1100V. Cablurile solare trebuie să aibă o rezistență ridicată la UV, umezi, vreme rece și ozon și trebuie să fie deosebit de rezistente la uzură și abraziune.

### Dispozitive de protecție pentru partea AC și DC

Pe partea de curent alternativ, întrerupătorul de circuit este folosit pentru a proteja împotriva situațiilor de scurtcircuit și suprasarcină. În plus, trebuie instalat un întrerupător de circuit pentru curent rezidual. Pe partea de DC, comutatorul principal DC (disconector de sarcină) servește pentru deconectarea Generatorului Solar de la inverter și restul sistemului.

### Unitate de protecție împotriva fulgerului

Scopul protecției împotriva fulgerului este de a proteja zona centralei electrice împotriva daunelor provocate de o lovitură de fulger, precum și module, invertoare și monitorizarea sistemului de efectele impulsului electromagnetic. Sistemul de asamblare este integrat în posibilă egalizare a întregii plante. O gaură pentru egalizarea potențială se află în posturile de la o distanță de 300 mm de la sol și este prevăzută cu un simbol de împământare. Protecția eficientă contra fulgerelor constă în:

- Dispozitive de descărcare
- Sistem de împământare
- Egalizare potențială de protecție la trăsnet
- dispozitive de protecție la supratensiune

### Curba de sarcină a unei instalații PV cu orientare sudică

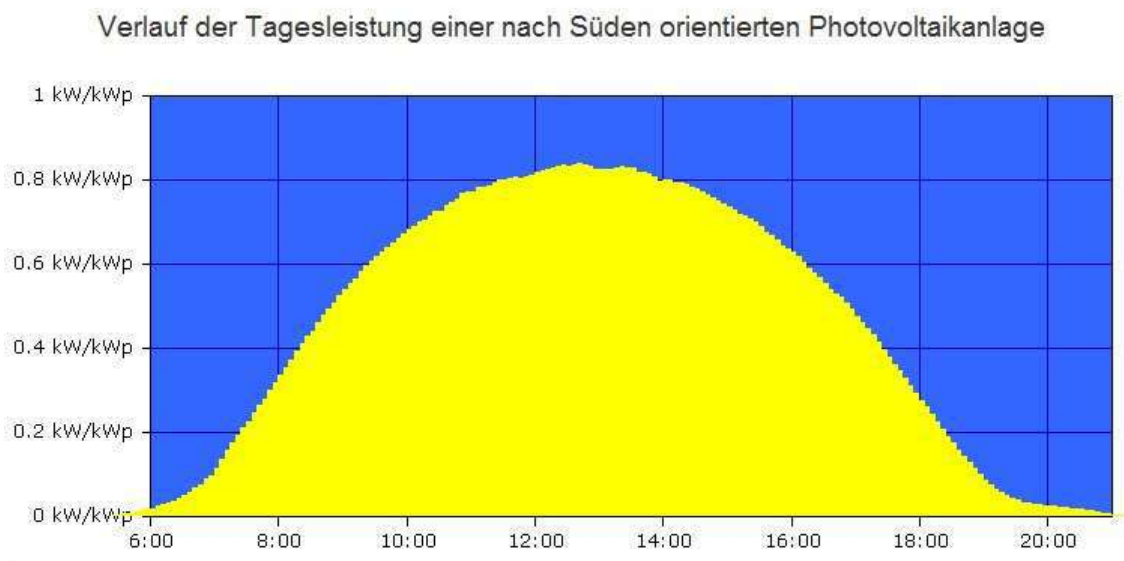


Figura 5. Curba de sarcină a unei instalații PV cu orientare sudică



### Curbe model tipice pentru producția de electricitate iarna / vara Ianuarie

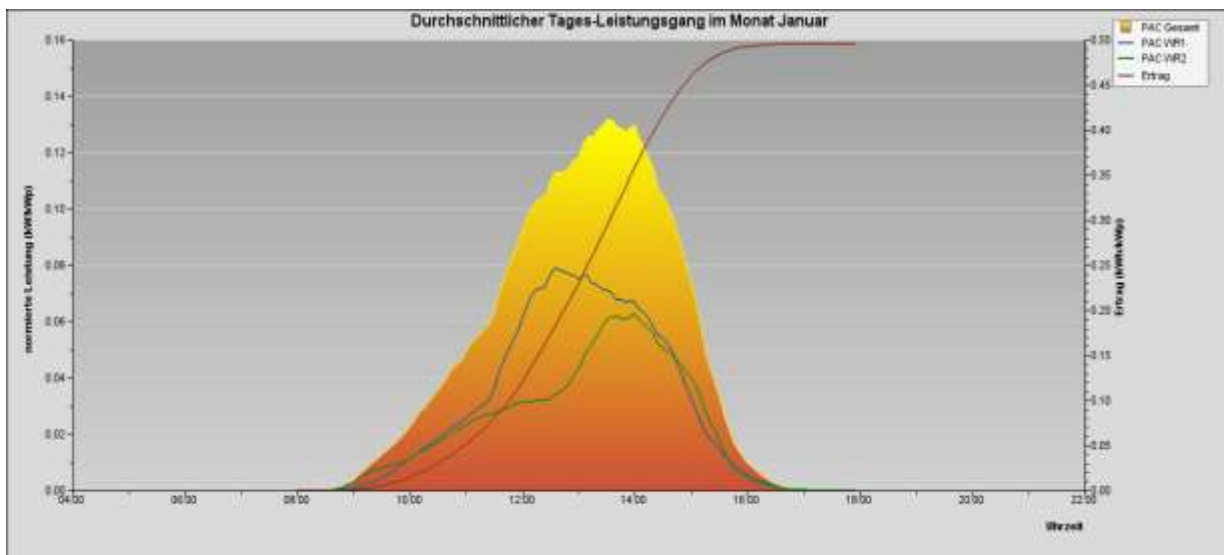


Figura 6. Curbe model tipice pentru producția de electricitate iarna / vara

### Februarie

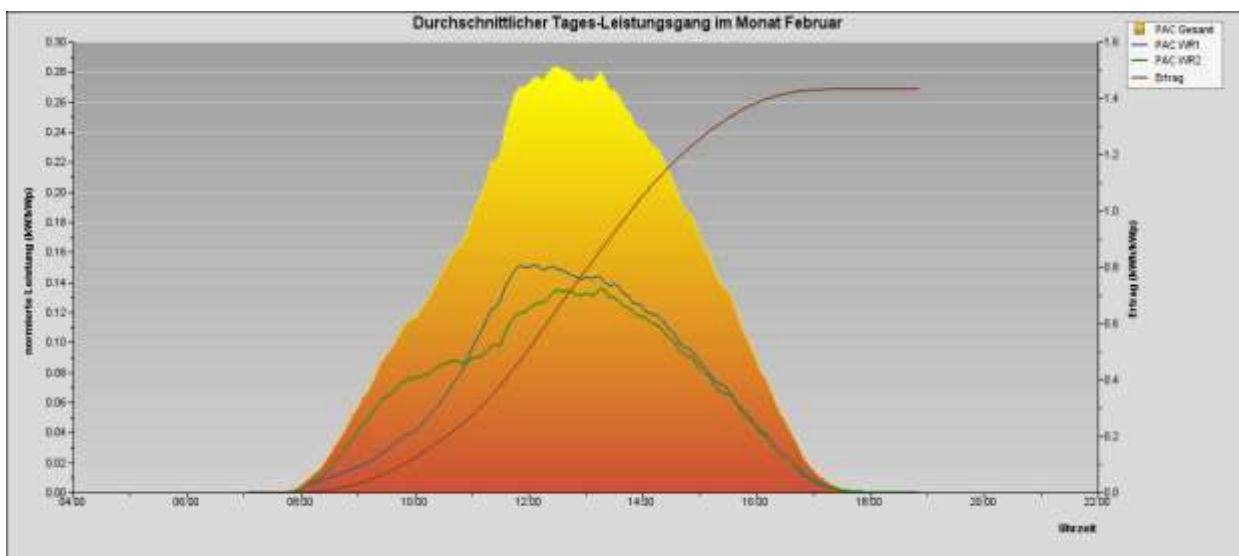


Figura 7. Curbe model tipice pentru producția de electricitate - februarie



### Iulie

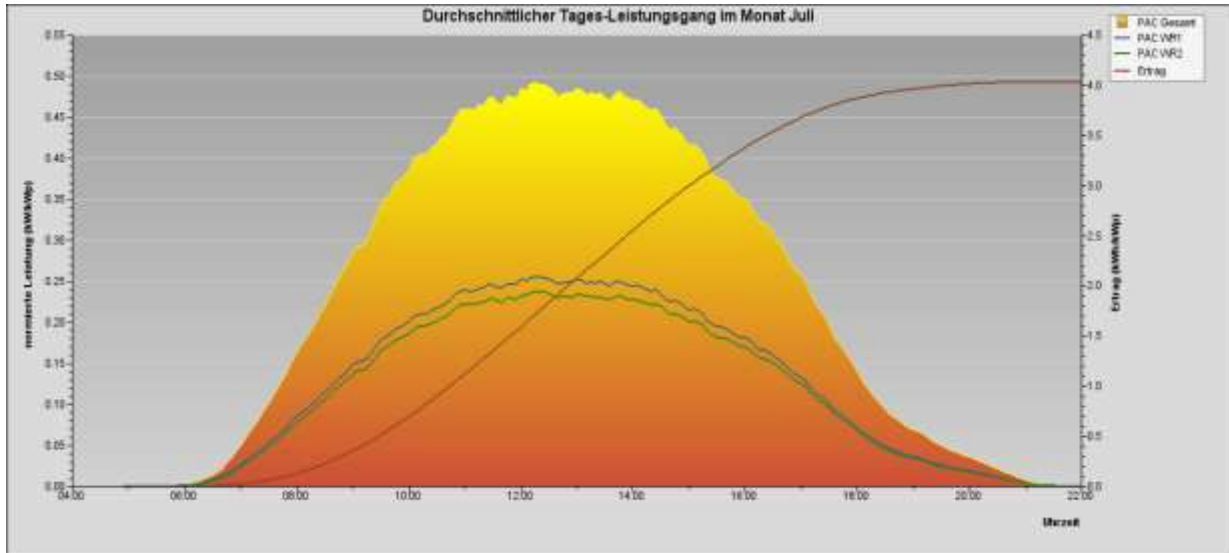


Figura 8. Curbe model tipice pentru producția de electricitate - Iulie

### August

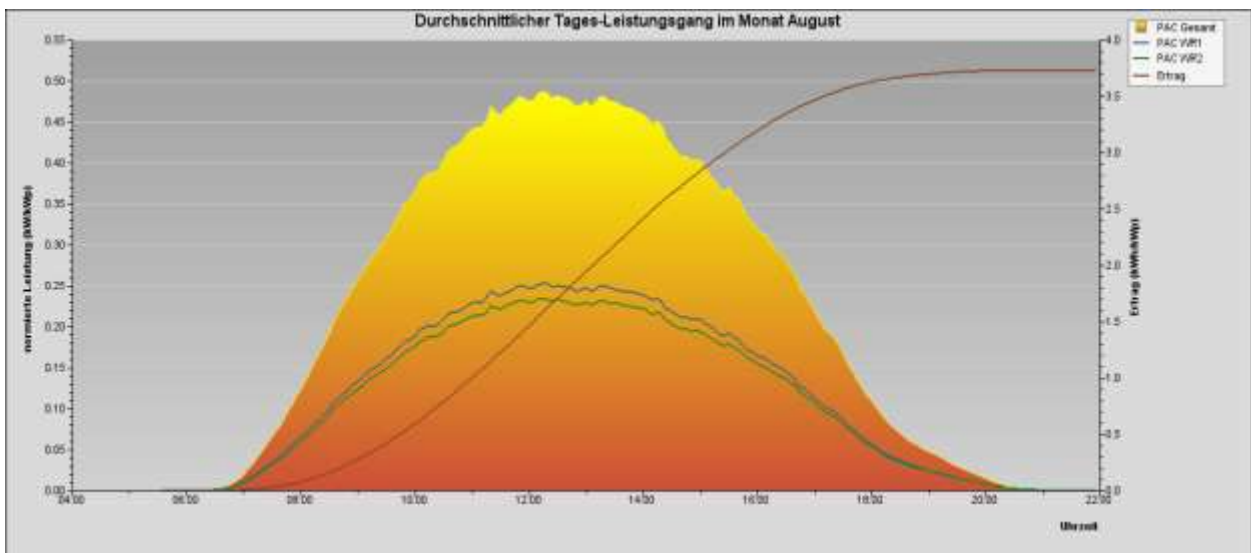


Figura 9. Curbe model tipice pentru producția de electricitate - August



## Scenarii Standard

### A. Suprafața de teren (hectare): 2.5

Nivelul de insolație România (kWh/m<sup>2</sup>/an): 1.250 \_1500

Producția anuală minimă de electricitate (MWh/an): 1.375

### B. Suprafața de teren (hectare): 10

Nivelul de insolație România (kWh/m<sup>2</sup>/an): 1.250 \_1500

Producția anuală minimă de electricitate (MWh/an): 27.500

### C. Suprafața de teren (hectare): 25

Nivelul de insolație România (kWh/m<sup>2</sup>/an): 1.250 \_1500

Producția anuală minimă de electricitate (MWh/an): 27.500

### D. Suprafața de teren (hectare): 30

Nivelul de insolație România (kWh/m<sup>2</sup>/an): 1.250 \_1500

Producția anuală minimă de electricitate (MWh/an): 33.000

Luna	PV 2,5 MW		PV 10 MW		PV 25 MW		PV 30 MW	
	An de varf	Media /10 ani	An de varf	Media /10 ani	An de varf	Media /10 ani	An de varf	Media /10 ani
	MWh	MWh	MWh	MWh	MWh	MWh	MWh	MWh
Ianuarie	46	39	182	154	456	385	547	462
Februarie	160	135	638	540	1595	1349	1914	1619
Martie	274	231	1094	925	2735	2312	3282	2774
Aprilie	397	336	1589	1343	3972	3358	4766	4030
Mai	537	454	2149	1817	5372	4542	6446	5450
Iunie	387	328	1550	1310	3874	3276	4649	3931
Iulie	498	421	1992	1685	4981	4212	5977	5054
August	374	317	1498	1266	3744	3166	4493	3799
Septembrie	303	256	1211	1024	3028	2560	3634	3072
Octombrie	199	168	794	672	1986	1679	2383	2015
Noiembrie	46	39	182	154	456	385	547	462
Decembrie	33	28	130	110	326	275	391	330
<b>Total anual</b>	<b>3252</b>	<b>2750</b>	<b>13010</b>	<b>11000</b>	<b>32524</b>	<b>27500</b>	<b>39029</b>	<b>33000</b>
	Mil. Euro	lei	Mil. Euro	lei	Mil. Euro	lei	Mil. Euro	lei
Cheltuieli inv. La cheie	2,5	12	8,16	39,168	20	96	22,5	108
<b>Necesar teren</b>	<b>Ha</b>	<b>5</b>	<b>Ha</b>	<b>20</b>	<b>Ha</b>	<b>50</b>	<b>Ha</b>	<b>60</b>

Tabel 1. Scenarii Standard – instalații fotovoltaice



## Elemente de calcul:

### 1 – IRADIEREA

Am utilizat o valoare de iradiere medie a teritoriului cu o înclinație optimă a panoului fotovoltaic. Iradierea este cantitatea medie de energie provenită de la radiațiile solare incidentale în plan orizontal. Se măsoară în kWh/mp/an.

### 2 – PUTEREA NOMINALĂ A SISTEMULUI sau PUTEREA VÂRFULUI

Aceasta este puterea pe care constructorul modulelor o declară ca putere produsă în cadrul „Condiții Standard de Testare”, care reprezintă o iradiere de 1.000 W pe metru pătrat și o temperatură a modulelor de 25°C. Se măsoară în MWp.

### 3 – SUPRAFAȚA DE TEREN NECESARĂ

Calculul a fost efectuat ținând cont de un coridor limită, de spațiile destinate supravegherii și de cabina electrică, de coridoarele interne pentru evitarea umbririi și de cele destinate întreținerii.

### 4 – PRODUCȚIA ANUALĂ DE ELECTRICITATE sau INDICELE DE PRODUCȚIE (Final Yield)

Această informație este rezultatul calculului efectuate utilizând datele Comisiei Europene (JRC) și pe cele ale ANM (Administrației Naționale de Meteorologie). Calculele ulterioare sunt efectuate bazându-se pe unele ipoteze preliminare, dar totuși cu caracter statistic. Cu toate acestea este vorba de o estimare preliminară, care nu este detaliată. Valorile de calcul sunt prezentate sintetic în tabelul de mai jos :

Luna	Radiatia orizontala		Radiatia totala inclinatia 35°			Procentaj din productia anuala
	valoarea medie	valoarea minima	Suprafata module	Pierdere din cauza temperaturii	Pierdere din umbrire	
	(kWh/m <sup>2</sup> )	Minimum	(kWh/m <sup>2</sup> )	%	%	
Ianuarie	22	20,125	36,5	0 %	50,00 %	1,40 %
Februarie	44	36,125	90,6	0 %	30,00 %	4,90 %
Martie	96	87,125	115,0	0 %	5,00 %	8,40 %
Aprilie	153	133,875	165,3	4 %	0,00 %	12,20 %
Mai	191	170,125	237,4	10 %	0,00 %	16,50 %
Junie	196	181,125	181,8	15 %	0,00 %	11,90 %
Iulie	198	172,375	234,0	15 %	0,00 %	15,30 %
August	164	149,375	162,0	8 %	0,00 %	11,50 %
Septembrie	113	99,75	125,5	4 %	0,00 %	9,30 %
Octombrie	66	59	88,3	0 %	10,00 %	6,10 %
Noiembrie	26	22	26,5	0 %	30,00 %	1,40 %
Decembrie	18	15	27,1	0 %	50,00 %	1,00 %
<b>Total</b>	<b>1286</b>	<b>1146</b>	<b>1489,9</b>			<b>100 %</b>

Tabel 2. Producția anuală de electricitate



Pentru dimensionarea prealabilă a scenariilor mai sus prezentate au fost folosite următoarele valori :

Sarcina nominală	MW	2,5	10	25	30
Suprafața module	mp	18475	73900	184750	221700
Randament inverter	%	94,00%	94,00%	94,00%	94,00%
Randament module	%	13,50%	13,50%	13,50%	13,50%
Pierderi reflexie/transmisie		1%	1%	1%	1%
Suprafața modul pe kWp	mp	7,39	7,39	7,39	7,39

Tabel 3. Premise dimensionare scenarii

### Folosirea energiei din PV în SACET-uri: Metoda Power-to-Heat

Tehnologia se bazează pe folosirea unui „încălzitor de imersiune” (cazan electric) care transformă energia electrică produsă „ieftină” prin PV în căldură. Tehnologia are următoarele avantaje :

- Cazanul cu electrozi poate fi dimensionat actual în funcție de cerințele beneficiarilor până la o capacitate de 50 MW.
- prețul energiei obținute din energia solară este în principiu constant pe durata de viață a PV.
- în situația existenței unui acumulator de căldură în SACET energia termică obținută poate fi distribuită uniform pe 24 ore asigurându-se posibilitatea unei prognoze de operare a unităților de producție foarte precisă
- deoarece cazanul electric poate fi activat în termen de 30 de secunde și atinge puterea maximă în cinci minute, tehnologia **Power-to-Heat** poate oferi o putere electrică secundară **de control negativ** pentru stabilizarea rețelei de curent electric , avantaj care asigură venituri suplimentare pentru operator și ajută la punerea în valoare a proiectului de PV.

Pentru PV cu dimensionarea standard la 25 MW cheltuielile de investiție sunt sintetizate în tabelul de mai jos :

Deviz general	
Obiecte	Mio €
1. Module	8,7
2. Cazan	2
3. Utilități PV	3,3
4. Utilități CE	1
5. Proiectare	2
6. Anuitate	3
<b>Total</b>	<b>20</b>

Tabel 4. Cheltuieli dimensionare standard PV 25 MW



În cazul unei finanțări prin capital străin pentru operarea PV-ului sunt folosite actual următoarele forme de contracte de tip PPA (Power Purchase Agreements – PPA) :

- PPA on-site (linie directă PPA)

În cazul PPA on-site (linie directă PPA) sistemele de producție energie electrică „ee” sunt de obicei construite și operate direct pe proprietatea clientului sau în imediata vecinătate a operatorului de surse de ee. Energia este furnizată prin intermediul unei linii directe către client. Astfel, electricitatea este furnizată fără a utiliza rețeaua publică de electricitate, iar plata electricității se face pe baza prețului de energie electrică convenit contractual. De regulă, clientul va încheia un contract suplimentar de furnizare a energiei electrice pentru necesarul suplimentar de energie electrică.

- Off-site PPA

În cazul „PPA off-site”-ului, producția de energie electrică „ee” este independentă de locația clientului, adică operatorul construiește și operează instalația într-o locație care poate fi deosebit de adecvată pentru sursa de energie respectivă și introduce energia electrică generată acolo în rețeaua generală de distribuție. Prin urmare, aprovizionarea fizică cu energie electrică este realizată prin utilizarea rețelei publice de electricitate și nu printr-o linie directă privată. Operatorul sursei de ee poate furniza mai mulți clienți prin intermediul PPA „off-site”. Pur fizic, clientul primește electricitatea complet de la rețea ca parte a PPA off-site-ului, în timp ce pe bilanțul livrării cantitatea de electricitate convenită în PPA este plătită de către client producătorului pe baza prețului de energie electrică convenit contractual.

- PPA-financiare

În cazul PPA-financiare, sunt posibile diferite tipuri de contracte și pot fi distinse de la caz la caz, în special contractul pentru diferența (CfD) și tranzacțiile cu opțiuni. Partea comună a tuturor PPA-uri financiare este că acestea sunt contracte pur financiare între operatorul instalației de producție a energiei din resurse regenerabile „res” și client, care nu are ca obiect o contabilitate sau un caracter fizic direct pentru furnizarea de electricitate. Într-un contract de diferență, de exemplu, de obicei, este convenit: cumpărătorul plătește diferența la prețul fix al PPA dacă prețul pieței este sub prețul fix al PPA. Dimpotrivă, producătorul plătește clientului diferența la prețul fix al PPA, în cazul în care de piață este mai mare decât prețul fix al PPA. Prin urmare, operatorul sursei de producție a energiei din resurse regenerabile primește întotdeauna prețul PPA fix stabilit pe kWh, indiferent de prețul pieței și trebuie să plătească numai sumele care depășesc prețul fix.





## Anexa 11 : Geotermie

**Focusul consultantului in dezvoltarea de solutii pentru SACET in actualul studiu de strategie se orienteaza indeosebi spre folosirea optima a energiilor regenerabile accesibile pe plan local precum si a tehnologiilor inovatoare.**

### Potențialul energetic geotermal

Pe teritoriul României, un număr de peste 200 foraje pentru hidrocarburi au întâlnit la adâncimi situate între 800 și 3500 m resurse geotermale de joasă și medie entalpie (40-120°C). Exploatarea experimentală a circa 100 de foraje în cursul ultimilor 25 ani a permis realizarea unor evaluări a potențialului energetic al acestui tip de resursă.

Tabelul de mai jos prezintă o sinteză a principalilor parametri din perimetrele geotermale importante din România, inclusiv a potențialului energetic teoretic.

Utilizarea energiei geotermice extrase este folosită în proporție de 37% pentru încălzire, 30% pentru agricultura (sere), 23% în procese industriale, 7% în alte scopuri.

Sinteza potențialului geotermal al României este prezentată în tabelul de mai jos:

### POTENTIAL ENERGETIC GEOTERMAL

Parametru	UM	Tehnic	Economic
Putere nominală	MW <sub>t</sub>	480	375
Energie electrică	TJ/an	9000	7000
	mii tep/an	215	167

Tabel 1. POTENTIAL ENERGETIC GEOTERMAL

Sursa: IGR, 2006

**Potențial energetic geotermal** respectiv energia termică existentă în apele subterane la adâncimi mari de până la 5000 m poate fi utilizată în mod optim pentru încălzire.

În acest scop, este nevoie de efectuarea unui foraj de „producție” de mare adâncime din care apa este pompată la suprafață și este trecută prin schimbătoare de căldură, unde energia termică este cedată pentru a fi folosită de exemplu în rețeaua de termoficare a unui SACET. Apa geotermală răcită este reinjectată înapoi (în mod normal complet) în zăcământ printr-un foraj de „reinjecție”. Astfel energia geotermală este folosită într-un ciclu fără impact negativ în ecosistem.

Pentru găsirea locațiilor adecvate de foraj este nevoie de prospectarea solului în adâncime cu ajutorul măsurătorilor seismice efectuate în toată lumea de zeci de ani pentru a explora structuri geologice subterane și formațiuni de stâncă. Tehnica folosită este inițial din industria petrolieră. Măsurătorile seismice creează o imagine spațială a straturilor de rocă din subsol. Principiul măsurătorilor este acela de a produce unde sonore și de a-și prinde ecourile de la diferite straturi de rocă ale subsolului. Undele sonore sunt generate de vibratoare pe vehicule speciale. Undele de sunet reflectate sunt



înregistrate și înregistrate pe suprafața dispozitivelor de măsurare extrem de sensibile, așa-numitele geofone.

În figura de mai jos este prezentat principiul măsurătorilor seismice. De asemenea sunt prezentate mai jos și exemple actuale de realizare a măsurătorilor cu personalul și utilajele corespunzătoare.

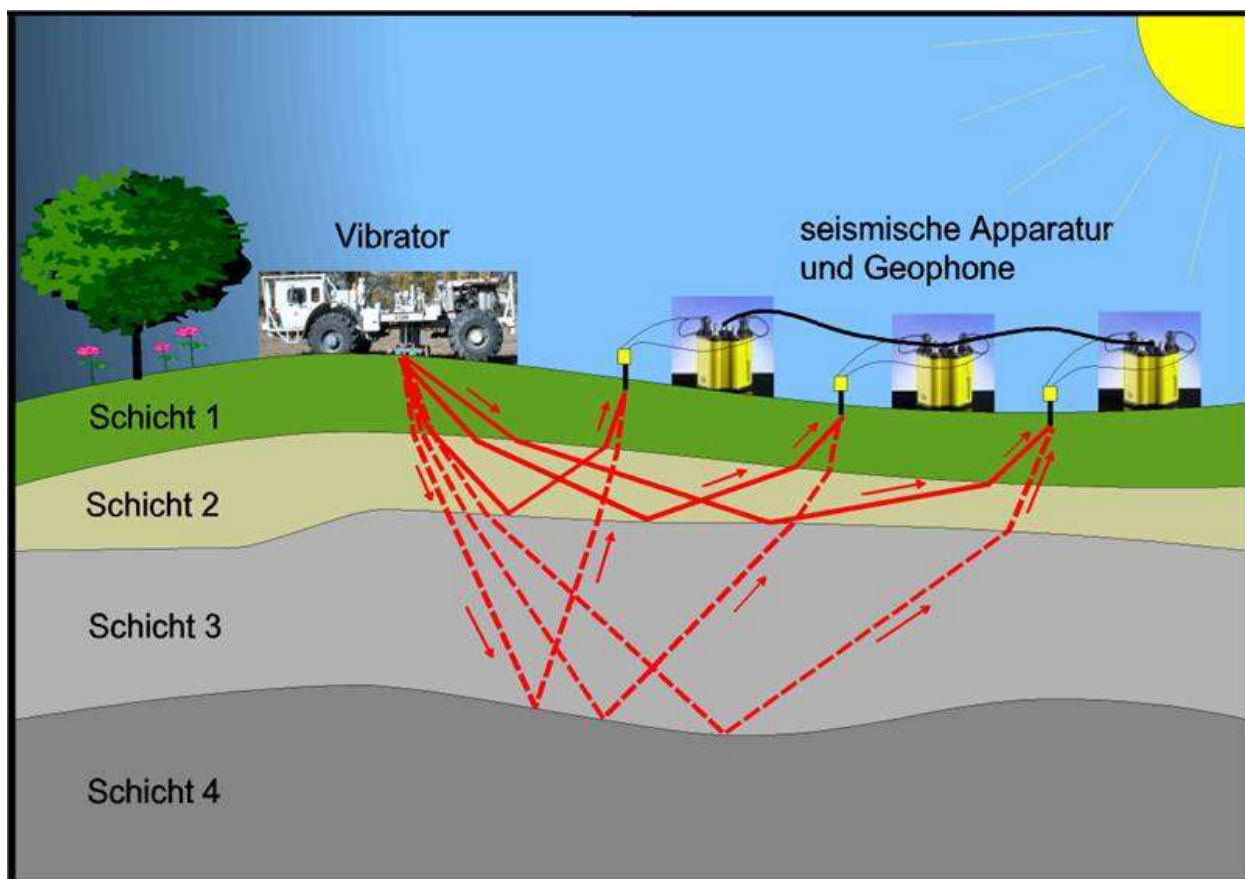


Figura 1. Principiul măsurătorilor seismice



Fotografia 1. Principiul măsurătorilor seismice (1)



Fotografia 2. Principiul măsurătorilor seismice (2)

Pe baza rezultatelor măsurării seismice tridimensionale și a informațiilor suplimentare din serii de măsurători geofizice suplimentare, se poate determina locația finală a unei centrale geotermale. Datele colectate vor fi procesate, rezultatele validate și după evaluarea rezultatelor măsurătorilor, poate începe o căutare exactă a locației



pentru centrala electrică planificată. Rezultatele măsurătorilor sunt reprezentate în hărți 2 și 3D. Avantajul planului 3D efectuat cu ajutorul procedurii vibro-seismice este acela de a oferi o perspectivă mai aprofundată asupra realizării viziunii unei surse de încălzire urbană din energii regenerabile.

În figura de mai jos este prezentată integrarea sursei de energie geotermală în sistemul de încălzire după efectuarea de măsurători seismice.

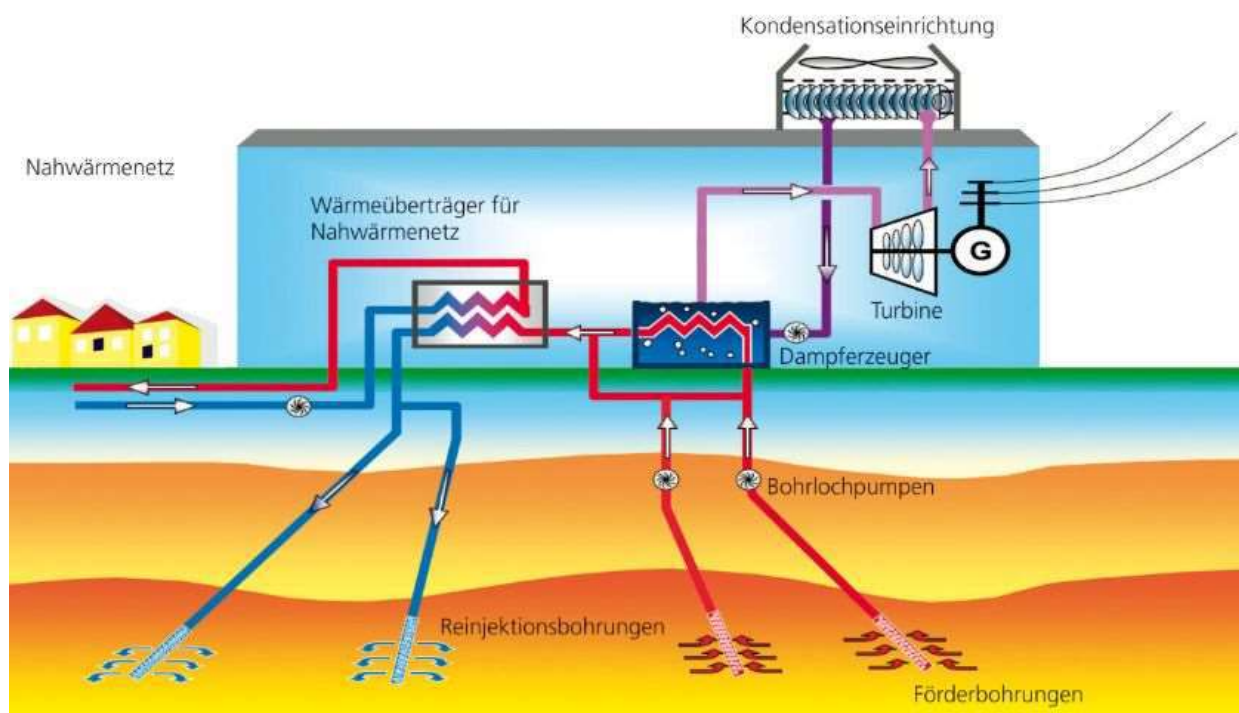


Figura 2. Integrarea sursei de energie geotermală în sistemul de încălzire după efectuarea de măsurători seismice

Impactul economic al proiectului de folosire a energiei geotermale este :

- Reducerea semnificativă a consumului de combustibili fosili prin utilizarea energiei geotermale
- Reducerea costului facturii la energia termică;
- Reducerea costurilor de producție ale agentului termic pentru termoficare

Impactul social al proiectului

- Sporirea confortului termic
- Crearea de noi locuri de muncă.

Impactul proiectului asupra mediului

- Reducerea emisiilor de CO<sub>2</sub>
- Poluarea fonică este mult redusă sau chiar nulă;
- Poluarea termică și chimică va fi nulă prin reinjecția apei uzate termic;
- Instalațiile care utilizează energia geotermală nu prezintă nici un risc pentru zona înconjurătoare.

**După implementarea unui proiect de producere a energiei termice prin folosirea caldurii apelor de adâncime se realizează:**

- o creștere esențială a cantității de energie regenerabilă anuală folosită în cadrul



#### SACET-ului

- o economie anuala suplimentara de en. primara la care se adaugă si rezultatele din îmbunătățirea randamentului global

In dezvoltarea unui proiect de dezvoltare a unei unitati de productie cu folosirea energie termice pe langa executia unui foraj de extracție si a unui foraj de reinjecție de adâncime sunt necesare urmatoarele :

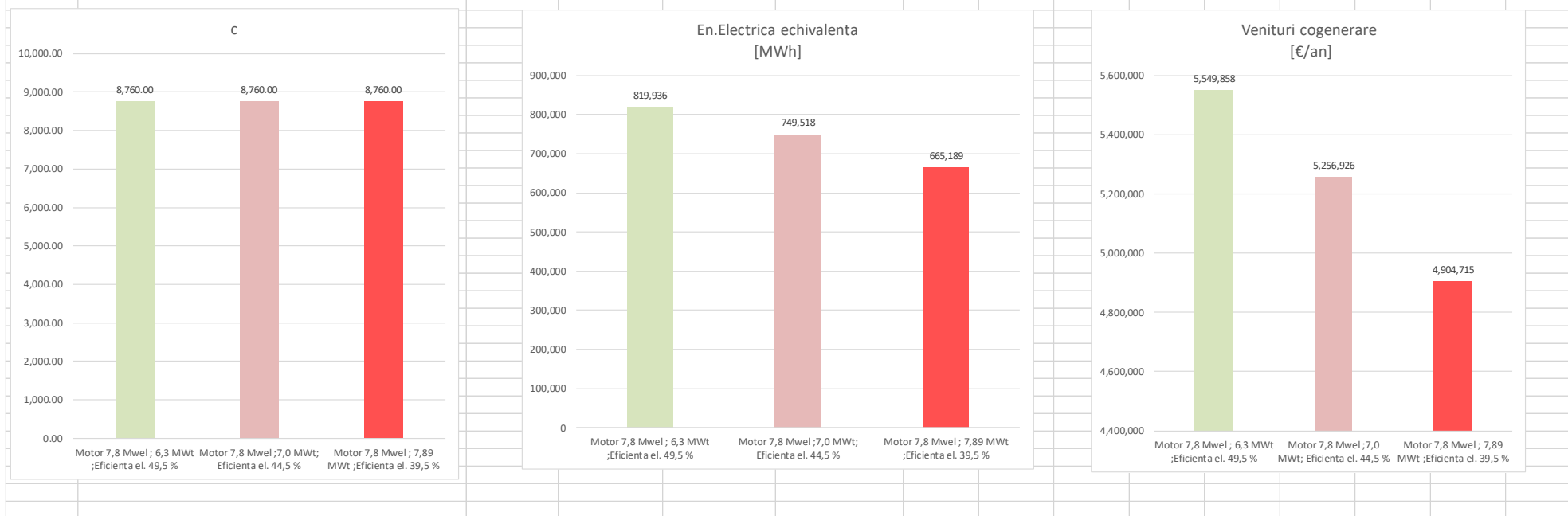
- Construirea unei clădiri pentru stația termică geotermală
- Utilarea clădirii stației geotermale cu un punct termic geotermal prevazut cu schimbătoare de căldură în plăci, pompe de căldură, legătură la magistrala la rețeaua de termoficare , pompe de circulație agent termic, sistem de automatizare.
- Executarea conductelor de transport apă geotermală





### Centralizator

Nr.crt.	Motor	c	En.Electrica echivalenta [MWh]	Venituri cogenerare [€/an]
1	Motor 7,8 Mwel ; 6,3 MWt ;Eficienta el. 49,5 %	8,760.00	819,936	5,549,858
2	Motor 7,8 Mwel ;7,0 MWt; Eficienta el. 44,5 %	8,760.00	749,518	5,256,926
3	Motor 7,8 Mwel ; 7,89 MWt ;Eficienta el. 39,5 %	8,760.00	665,189	4,904,715



Tabel 2. Comparație – eficiență electrică - Comparație



## Anexa 13 : Modul Hidrogen

**Sursă de energie a viitorului:** Viziunea declarată este de a evita dioxidul de carbon prin utilizarea hidrogenului verde ca materie primă în procesele industriale.

### Hub-ul românesc dedicat hidrogenului

- a. Două proiecte strategice, în valoare de 23 milioane de euro, au fost semnate la 6 iulie 2020 ! Bani europeni pentru soluții de stocare a energiei pe bază de hidrogen : Marcel Boloș, ministrul Fondurilor Europene: România se înscrie pe drumul ireversibil al energiei curate **Institutul Național de Cercetare-Dezvoltare pentru Tehnologii Criogenice și Izotopice – ICSI Râmnicu Vâlcea face un pas mare pentru consolidarea capacității de cercetare, dezvoltare și inovare în vederea concretizării Centrului Național pentru utilizarea hidrogenului în scopuri energetice. Este vorba despre 23 milioane de lei pentru soluții de stocare a energiei pe bază de hidrogen și pentru dezvoltarea de parteneriate și colaborări care facilitează transpunerea tehnologiei de laborator în mediul comercial, potrivit MFE. Marcel Boloș, ministrul Fondurilor Europene a efectuat, la finele săptămânii trecute, o vizită la platforma ICSI. Cu cele două proiecte se face un pas mare pentru consolidarea capacității de cercetare, dezvoltare și inovare, care ne aduce și mai aproape de concretizarea Centrului Național pentru utilizarea hidrogenului în scopuri energetice.**

**In prezent, producția de hidrogen, necesară în industrie, transporturi și producerea de energie este asigurată în proporție de 95% prin utilizarea gazului metan, ceea ce conduce la emisii semnificative de CO<sub>2</sub>. Pentru fiecare kilogram de hidrogen produs, sunt emise 10 kilograme de CO<sub>2</sub>.**

**Conform studiului realizat de International Energy Agency în anul 2019 la nivel global există o creștere a aplicațiilor care utilizează hidrogenul precum și o cerere din ce în ce mai mare pentru hidrogen provenind din surse curate de energie, conducând la decarbonizarea sectorului de producere a energiei electrice.**

Potentialul hidrogenului rezidă inclusiv în capacitatea sa de stocare și livrare a energiei curate în rețea, pentru a urmări îndeaproape curba necesarului de energie. Companiile și asociațiile semnatare ale scrisorii comune adresate Comisiei Europene (Vice-Presedintelui Frans Timmermans și Comisarilor Kadri Simson, Thierry Breton și Mariya Gabriel) recomandă luarea în considerare a unei serii de propuneri și principii privind generarea de hidrogen curat în documentele Energy System Integration Strategy și Clean Hydrogen Strategy care vor fi emise în viitorul apropiat de către Comisie în cadrul European Green Deal.

**Propunerile constau în încurajarea producției și cererii de hidrogen „verde” provenind din surse curate, ceea ce va permite înlocuirea hidrogenului furnizat din surse cu emisii semnificative de CO<sub>2</sub> utilizat în prezent în industrie și extinderea utilizării hidrogenului curat și în alte sectoare industriale.**

Producția crescută de energie din surse regenerabile duce la necesitatea unor capacități noi și sporite pentru transmiterea energiei și stocarea intermediară. Pentru dezvoltarea unei strategii corespunzătoare de dezvoltare este necesară comparația între diferite opțiuni de stocare disponibile și a conceptului de „putere-gaz” metoda care promovează electroliza apei atât pentru obținerea hidrogenului cât și pentru metanare. Integrarea hidrogenului și metanului regenerabile în rețeaua de gaze este o soluție de bază în straduintele de decarbonizare . Deoarece sistemul de alimentare la gaz este





foarte flexibil, oferind numeroase aplicații specifice pentru diferite ținte din sectorul energetic, posibilitățile de modele de afaceri pe baza de hidrogen sunt multiple luând în considerare diferite scale de instalații și scenarii de operare. Influența scării și a tipului de integrare a tehnologiei în rețeaua energetică existentă accentuează consecințele economice. Actual sunt discutate aspectele legale ale funcționării și integrării sistemului de alimentare cu hidrogen în rețeaua de gaz.

### Transportul și stocarea hidrogenului

Hidrogenul este disponibil în cantități aproape nelimitate și este ideal ca purtător de energie pentru transportul și stocarea energiei regenerative. Cu tehnologiile „Power-to-Gas”, energia este utilizabilă acolo unde este nevoie. Transportul sigur al hidrogenului va juca un rol central într-un mix energetic din ce în ce mai regenerabil al viitorului.

Hidrogenul ecologic poate fi produs folosind tehnologia energiei electrice, deoarece aceasta implică utilizarea energiilor regenerabile (de exemplu, vânt, soare). Hidrogenul ecologic produs prin electroliză servește ca mediu de stocare a energiei și poate fi reutilizat ca combustibil sau pentru reconversie în energie electrică. În plus, procesul de alimentare cu energie electrică permite metanarea ulterioară, cu care gazul regenerativ natural poate fi produs din hidrogenul din aval.

### Costuri totale pentru sistemele eoliene terestre și PV mari în comparație cu producția de energie din combustibili convenționali

#### Power-to-X: electricitatea regenerabilă devine combustibil

Pentru ca energia electrică să fie stocată, trebuie întotdeauna convertită. De exemplu, dacă energia electrică este utilizată pentru electroliză și împarte apa în hidrogen și oxigen. Energia conținută în electricitate este convertită și stocată în hidrogen. Această energie poate fi apoi reutilizată în moduri diferite, dacă este necesar.

Generatorul de energie furnizează electricitate pentru electroliză:

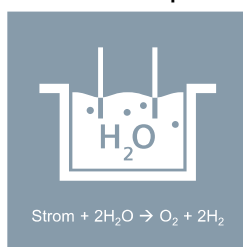
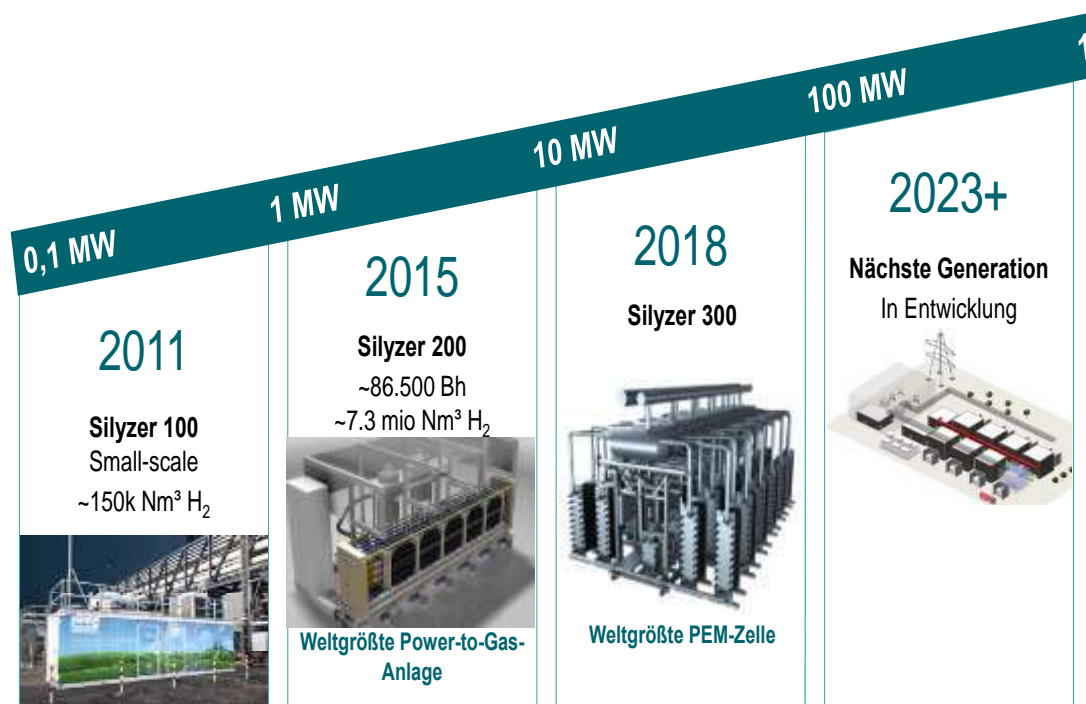


Figura 1. Schemă electroliză

- O sursă de curent continuu este conectată la doi electrozi care sunt plasați în apă
- Hidrogenul iese din catod, oxigenul din anod • Rata de producție este proporțională cu sarcina electrică.
- 1 kg de hidrogen necesită 9 litri de apă din punct de vedere stoichiometric
- Conținutul energetic de 1 kg de hidrogen corespunde cu 39,4 kWh ( metan :16 kWh/kg; diesel,benzina : 13 kWh/kg )

Concernul Siemens lucrează intensiv la dezvoltarea instalațiilor de producere a hidrogenului. În graficul de mai jos sunt redată istoric capacitățile de producție a instalației de producere hidrogen :



1) Bh.: Betriebsstunden; Daten Bh & Nm<sup>3</sup> ab Jan. 2019

Unrestricted © Siemens AG 2019

Figura 2. Capacitatile de productie a instalatiei de producere hidrogen - istoric



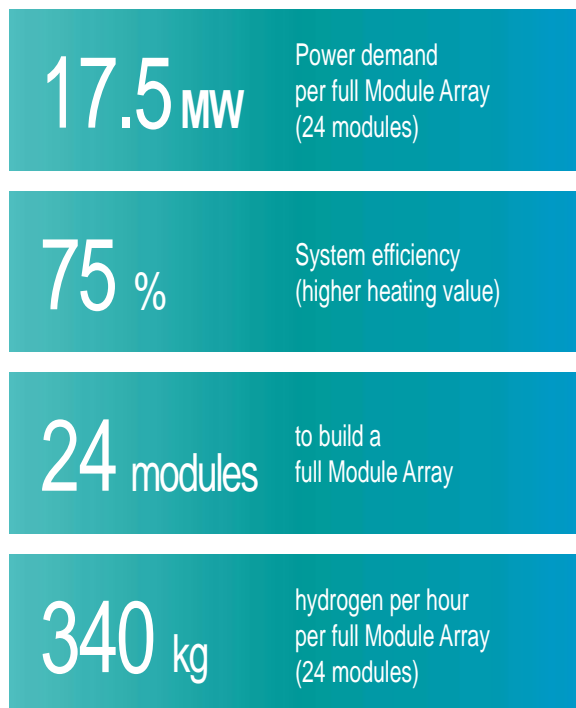
Actual unitatea de producție are următoarele caracteristici:

## Silyzer 300

the next paradigm in PEM electrolysis

**SIEMENS**

*Ingenuity for life*



Silyzer 300 – Module Array (24 modules)

Unrestricted © Siemens AG 2019

Figura 3. Unitate de producție hidrogen - actual

Alternativ, hidrogenul poate conduce, de asemenea, o celulă de combustibil sau poate fi utilizat în alte scopuri energetice. Această formă de cuplare sectorială și conversie a energiei electrice într-un alt mediu se numește Power-to-X.

În așa-numitul proces de alimentare cu energie electrică este transformată în hidrogen sau alt gaz. De asemenea, energia electrică poate fi transformată în energie termică sau în combustibili lichizi folosind hidrogen. Aceste procese sunt numite putere-pentru-încălzire și putere-pentru-lichid. Acest proces de conversie cuplat sprijină tranziția energetică, deoarece energia electrică din surse regenerabile poate fi stocată și utilizată în alte procese într-un mod care să nu permită emisiilor. Chiar dacă sună paradoxal, în acest fel vântul se poate încălzi și iarna.

### **Alimentare la lichid: Citiți despre tehnologie**

Power-to-Liquid: Citiți mai multe despre aplicații într-un test practic



## Anexa 14 : Riscuri

### Riscurile identificate in dezvoltarea proiectelor pot fi :

- a) Dificultati de cooperare intre diferite parti implicate in Proiect (cu referire mai ales la relatiile dintre UIP si Prestatorii celor doua contracte de Asistenta tehnici si cel de executie/proiectare a lucrarilor);
- b) Mobilizarea prea îndelungata a personalului Antreprenorilor si Consultantului;
- c) Intarzieri in asigurarea suficienta si la timp de materiale /echipamente /utilaje /fora de munca necesare Antreprenorilor;
- d) Antreprenorii nu-si executa obligatiile in conformitate cu prevederile contractuale, ceea ce conduce la intarzieri;
- e) Conditii climaterice sunt deosebit de dificile în timpul constructiei, producand întârzieri;
- f) Beneficiarul întârzie plățile datorate Antreprenorilor din motive care-i depășesc responsabilitățile;
- g) Sunt constatate intarzieri ca rezultat al relocarii tarzii sau in ritm anevoios a utilitatilor pentru eliberarea amplasamentului;
- h) In cazul neindeplinirii la termen si in conditii corespunzatoare a sarcinilor fie de catre: Proiectant/Supraveghetor lucrari/Antreprenor poate aparea rezilierea contractului de executie lucrari sau a contractului de supervizare lucrari;
- i) Aprobarea ordinelor de variatie este intarziata, impiedicand astfel Antreprenorul sa finalizeze lucrarile respective.
- j) Intarzieri rezultate la stabilirea unor decizii pe parcursul realizarii procedurilor de achizitii publice (contestatii, clarificari solicitate asupra anumitor aspecte ale ofertelor etc.);
- k) Intarzieri rezultate din stabilirea unor decizii referitoare la implementarea contractelor de lucrari;
- l) Abilitatea companiilor selectate de a respecta graficele de executie ale contractelor, capacitatea acestora de a depasi eventuale intarzieri in fluxul de numerar, inabilitatea de a mobiliza resursele umane si materiale necesare in timp util, inabilitatea de a recupera eventualele intarzieri cauzate de piedici interne sau externe;
- m) Dificultati in depasirea mentalitatii publicului in ceea ce priveste principiul „poluatorul plateste”, al politicilor tarifare definite si al gradului de suportabilitate perceput de catre beneficiarii serviciilor;
- n) Intarzieri/probleme cu privire la conformarea cu cerintele CE si cu conditiile Contractului de Finantare;
- o) Ofertele pentru contractele de lucrari depasesc bugetul alocat;
- p) Posibile divergente privind solutiile tehnice aprobate si modificarea acestora pe parcursul implementarii.
- q) Intarzieri in obtinerea avizelor, acordurilor etc., cu repercursiuni directe asupra termenelor de incepere a lucrarilor.
- r) Capacitatea constructorilor selectati, inclusiv abilitatea lor de a mobiliza resurse adecvate necesare suficiente in timp util;



s) Dificultati in ceea ce priveste stabilirea politicilor tarifare necesare pentru sustenabilitatea Proiectului.

**In tabelele de mai jos sunt prezentate sintetic riscurile posibile cu impactul specific precum si recomandarile de reducere respectiv eliminarea lor :**

Nr. Crt.	Risc	Recomandări/ strategii de reducere/ eliminare	Justificare	Impact în implementarea Proiectului/ contractului
0	1	2	3	4
	<b>RISCURI posibile in dezvoltarea proiectelor propuse in Strategie</b>			
1.	<b>Realizarea documentațiilor de proiecte este întârziată.</b>	Identificarea motivelor potentialei intarzieri si prevenirea/ eliminarea lor Cooperarea cu toti factorii relevanti - AC, Consultant, AM, organizatii de avizare etc.	Realizarea întârziată a documentațiilor de proiecte conduce la extensia graficului si implicit la mărirea perioadei de desfasurare a lucrărilor, fapt ce poate determina costuri mai mari, alocări de personal pe o perioadă mai lungă , iar in cazul proiectwlor cu cofinantare depășirea termenului în care plățile sunt eligibile	Intarzieri in implementarea Proiectului Intarzieri in incheierea contractelor de servicii si lucrari
2.	<b>Apariția unor contestații în cursul derulării procedurilor de achiziție privind contractele de servicii și lucrări cu impact asupra finalizării proiectelor în orizontul de timp planificat</b>	Elaborarea documentatiilor de proiect in stricta concordanta cu recomandarile si legislatia existente in vederea eliminarii riscurilor de contestatii la adresa documentatiilor de atribuire. Elaborarea caietelor de sarcini si a specificatiilor tehnice in stricta concordanta cu proiectele, studiile si situatiile din teren existente, in vederea eliminarii riscurilor de contestatii la adresa documentatiilor de atribuire.	Apariția unor contestații în cursul derulării procedurilor de achiziție conduce la extensia graficului de implementare a Proiectului, implicit la decalarea perioadei de execuție a lucrărilor, fapt ce poate	Nerespectarea termenelor stabilite planul de achizitii al Proiectului Intarzieri in implementarea Proiectului Intarzieri in incheierea contractelor de servicii si lucrari



Nr. Crt.	Risc	Recomandări/ strategii de reducere/ eliminare	Justificare	Impact în implementarea Proiectului/ contractului
		<p><b>Stabilirea de criterii nediscriminatorii de evaluare a proiectelor</b> bazate atat pe criteriile de eficienta cat si pe baza de criterii competenta profesionala .</p> <p><b>Desemnarea unor comisii de evaluare competente,</b> responsabile si cu autoritate de decizie..</p> <p>Intocmirea unor Documentatii clare, complete, cu criteriile de calificare si de evaluare bine definite si cu evitarea riscului de documentatie neconforma</p> <p>Raspunsuri clare si concrete la eventualele cereri de clarificari din partea Antreprenorilor ;</p> <p>Respectarea principiilor de desfasurare a achizitiilor publice privind nediscriminarea, tratamentul legal, recunoasterea reciproca, transparenta, proportionalitatea ;</p>	determina costuri mai mari, alocări de personal pe o perioadă mai lungă sau depășirea termenului în care plățile sunt eligibile	
3.	<b>Valoarea ofertelor depășeste valoarea estimată a investițiilor.</b>	<p>Actualizarea documentatiei si stabilirea unui buget corect in conformitate cu preturile pietei la data de lansarea licitatiilor.</p> <p>Utilizarea prevederilor legale in materie, in vederea prevenirii potentialilor ofertanti asupra riscului de descalificare in cazul depasirii valorii estimate a achizitiei;</p> <p><b>Utilizarea prevederilor legale in materie, in sensul acordarii posibilitatii ca ofertele financiare sa se situeze in marja de pana la 10% peste valoarea estimata a contractului.</b></p> <p><b>Aplicarea legislatiei in materie,</b> prin reluarea procedurii(lor) de licitatie sau aplicarea de proceduri permise in aceste cazuri, <b>cum ar fi</b> una din <b>procedurile de negociere.</b></p>	Neîncadrarea în bugetul estimat al ofertelor conduce la reluarea procedurilor de licitație și necesita reevaluarea bugetului precum și găsierea de eventuale soluții alternative. Acest poate avea impact asupra graficului de implementare a Proiectului cu consecințe financiare nedorite.	Intarzieri in implementarea Proiectului Intarzieri in incheierea contractelor
4.	<b>Întârzieri/probleme cu privire la conformitatea cu cerințele CE și cu</b>	Asigurarea respectarii calendarului de implementare a Proiectului si asigurarea resurselor financiare proprii ale Beneficiarului conform acestui calendar.	Neconformarea la cerințele CE și ale CF sau întârzierea	Intarzierea / suspendarea implementarii Proiectului



Nr. Crt.	Risc	Recomandări/ strategii de reducere/ eliminare	Justificare	Impact în implementarea Proiectului/ contractului
	<b>condițiile Contractului de Finanțare</b>	<p>Suport in evitarea problemelor referitoare la inregistrarea cheltuielilor neeligibile</p> <p>Elaborarea unei matrice logice aferenta conditionalitatilor impuse prin Contractul de Finantare, pentru analiza permanenta a acestora si pentru reducerea riscurilor de nerespectare. Monitorizarea permanenta a respectarii conditionalitatilor impuse prin Contractul de Finantare.</p> <p>Actualizarea Matricei Logice elaborate odata cu fiecare modificare legislativa sau a Contractului de Finantare, pentru includerea unor noi eventuale conditionalitati aparute si necesare a fi respectate.</p> <p>Notificarea AM privind necesitatea unei extinderi a termenelor din Contractul de Finantare</p>	<p>conformării conduce la apariția întârzierilor la plată, fapt ce poate determina întreruperi sau suspendări ale activităților, cu implicații asupra bugetului estimat, asupra calității lucrărilor și asupra implementării întregului Proiect.</p>	
5.	<b>Sumele destinate finanțării proiectelor nu sunt disponibile în intervalul de timp prevazut.</b>	<p>contributiile UAT / de la bugetul de stat ;</p> <p>Consultantul de management va da pentru asigurarea unui management financiar performant prin stabilirea etapizata a contributiilor UAT / de la bugetul local , inclusiv simulari de cash-flow;</p> <p>Se recomanda clarificarea finantarii in termen util pentru a se asigura fondurile necesare dezvoltarii corespunzatoare a proiectului ;</p> <p>In cadrul documentatiei aferente vor fi indicate si conditiile unei linii de credit pentru acoperirea nevoilor temporare.</p> <p>In cazul in care sumele necesare acoperirii finantarii nerambursabile indisponibile temporar depasesc plafonul acordat de IF pentru liniile de credit, beneficiarul va face toate demersurile necesare maririi acestor plafoane valorice.</p>	<p>Indisponibilitatea sumelor destinate finanțării conduce la apariția întârzierilor la plată, fapt ce poate determina întreruperi sau suspendări ale activităților, cu implicații asupra bugetului estimat (ex. plată penalități), asupra calității lucrărilor și asupra implementării întregului Proiect.</p>	<p>Nerespectarea termenelor de plata contractuale</p> <p>Intarzierea/ suspendarea lucrarilor si a serviciilor</p>



Nr. Crt.	Risc	Recomandări/ strategii de reducere/ eliminare	Justificare	Impact în implementarea Proiectului/ contractului
6.	Întârzieri apărute în mecanismul de rambursare a plăților.	<p>Evaluarea condițiilor generatoare de întârziere și stabilirea unor termene realiste de rambursare, în funcție de cauză.</p> <p>Monitorizarea respectării prevederilor contractuale, a legislației, a tuturor documentelor relevante care să conducă la prevenirea neregulilor și abaterilor ;</p> <p>Aplicarea de proceduri clare la nivel de UIP, privind întocmirea cererilor de rambursare a cheltuielilor efectuate în cadrul Proiectului și autorizarea plăților către contractori ;</p> <p>Identificarea de opțiuni cu privire la asigurarea finanțării din alte surse financiare, până la soluționarea întârzierilor.</p>	Întârzierile apărute în mecanismul de rambursare a plăților conduc la apariția de întreruperi sau suspendări ale activităților (din lipsă de fonduri), cu implicații asupra bugetului estimat, asupra calității lucrărilor și asupra implementării întregului Proiect.	Nerespectarea termenelor de plată contractuale Întârzierea/ suspendarea lucrărilor și a serviciilor
7.	<b>Dificultăți de cooperare între diferitele părți implicate în proiect</b>	<p>Stabilirea unor responsabilități clare fiecărei părți implicate în Proiect</p> <p>Clarificarea și agreerea modului de cuantificare a îndeplinirii responsabilităților</p> <p>Asigurarea unei comunicări și colaborări deschise și bazate pe interesul comun de a implementa Proiectul în condiții de calitate prin prezentarea neformală și formală a rezultatelor diverselor etape;</p>	Lipsa cooperării sau cooperarea defectuoasă între părțile implicate conduce la întârzieri în procesul decizional și implicit, cauzează întârzieri în implementarea Proiectului, cu consecințe asupra bugetului acestuia și cu riscuri legate de depășirea termenelor de execuție care pot conduce chiar la neeligibilitatea unor plăți.	Întârzieri în procesul decizional asociat implementării proiectului Întârzieri în procesul de implementare Incidența de conflict
8.	<b>Diferențe între prioritățile stabilite la nivel național și cele stabilite la nivel regional.</b>	Proiectele trebuie să fie elaborate în conformitate cu obiectivele naționale în domeniu. În cazul în care legislația specifică se va modifica, impunând necesitatea schimbării anumitor abordări în cadrul	Diferențele între prioritățile stabilite la nivel național și cele de la nivel regional reprezintă un factor care	Întârzieri, costuri suplimentare, identificarea de metode pentru armonizarea priorităților.





Nr. Crt.	Risc	Recomandări/ strategii de reducere/ eliminare	Justificare	Impact în implementarea Proiectului/ contractului
		proiectului, beneficiarul va acționa prin găsirea de soluții adecvate în urma analizei conflictelor identificate și va demara și finaliza demersuri pentru armonizarea priorităților la nivel local, regional și național	determină întârzieri și costuri suplimentare necesare armonizării acestora.	
9.	Întârzieri rezultate în adoptarea de către AC a unor decizii privind implementarea contractelor de lucrări.	Obținerea tuturor avizelor și autorizațiilor necesare, anterior lansării procedurilor de contractare a lucrărilor și furnizorilor. Asigurarea verificării tehnice a proiectelor înainte de lansarea procedurilor de contractare. Revizuirea documentațiilor de atribuire în vederea excluderii elementelor neclare, care pot genera contestații sau conflicte de derulare. Consultantul va acorda suport și training specializat pentru UIP, în vederea dezvoltării abilităților privind managementul contractelor/ Proiectului și pentru scurtarea duratei de luare a deciziilor la nivelul UIP. Analiza progresului Contractelor de lucrări comparativ cu planificarea acestora, identificarea neconformităților, analiza problemelor și întreprinderea de măsuri de remediere. Instituirea și implementarea unei strategii alternative de prevenire, diminuare, combatere a riscurilor cu privire la contractele de lucrări și aplicarea acestora. Planificarea detaliată a activităților și estimarea resurselor necesare în funcție de termenele avute la dispoziție. Se recomandă acordarea de către beneficiar a întregului sprijin în relația cu autoritățile locale competente, în vederea evitării întârzierilor care pot să apară din cauza birocratiei	Întârzierile adoptării de către AC a unor decizii privind implementarea contractelor de lucrări reprezintă un factor care generează întârzieri în graficul de implementare a Proiectului, cu consecințe asupra bugetului acestuia și cu implicații asupra calității lucrărilor (constrângeri de timp care generează scăderea calității lucrărilor).	Întârzieri în implementarea contractelor de lucrări



Nr. Crt.	Risc	Recomandări/ strategii de reducere/ eliminare	Justificare	Impact în implementarea Proiectului/ contractului
		In cazul contractelor de lucrari, se recomanda ca beneficiarul sa aiba la dispozitie toate elementele care contribuie la realizarea documentatiilor tehnice		
10.	Posibile divergențe privind soluțiile tehnice aprobate și modificarea acestora pe parcursul implementării contractelor de lucrări.	Controlul si monitorizarea riguroasa a constructorului. Dezbaterea impreuna cu reprezentantii beneficiarului a anumitor modificari care ar putea aduce unele economii tehnologice sau de pret. Notificarea AM cu privire la starea creata si organizarea unor sedinte de lucru in vederea stabilirii etapelor de urmat. Agreeerea tuturor etapelor cu AM, pentru eliminarea conflictelor de finantare. Analiza factorilor determinanti si stabilirea masurilor ce trebuie luate in vederea reducerii valorilor costurilor neeligibile. Se recomanda Beneficiarului utilizarea conditiilor contractuale tip FIDIC la reglementarea tuturor divergentelor, pentru contractele de lucrari ce utilizeaza conditii de contractare de acest tip. Analiza si solutionarea comuna (Proiectant general-Supervisor- OR) privind modificarile si impactul acestora asupra implementarii proiectului; Analiza si imbunatatirea solutiilor tehnice de catre Proiectant; Aplicarea unui plan alternativ de finalizare a Proiectului cu abateri minime de timp si costuri, conform rezolutiei AM.	Divergențele care pot apărea asupra soluțiilor tehnice aprobate, cu solicitarea de modificare a acestora conduce la întârzieri în luarea unor decizii privind implementarea contractelor de lucrări, fapt ce reprezintă un factor care generează întârzieri în graficul de implementare a Proiectului, cu consecințe asupra bugetului acestuia și cu implicații asupra calității lucrărilor (constrângeri de timp care generează scăderea calității lucrărilor).	Nerespectarea termenelor de progres fizic si financiar al lucrarilor Risc major de suspendare a lucrarilor cu efect de domino asupra tuturor contractelor din zona Proiectului
11.	Dificultăți în dezvoltarea și menținerea performanțelor UIP cauzate de eventuala lipsă de suficient personal calificat și de motivarea celui existent, deoarece	Implementarea unui sistem de management al performantei in cadrul UIP cu consecinte individualizate privind recompensarea morala si materiala a acestuia ; Formarea constiintei si responsabilitatii privind rolul personalului in imbunatatirea conditiilor de viata ale populatiei prin asigurarea serviciilor de apa-canal ;	Lipsa personalului și/sau lipsa calificării personalului conduce la depășirea termenelor de finalizare a documentațiilor necesare implementării contractelor de servicii și lucrări, la luarea de	Performanta scazuta a activitatii UIP Intarzieri in procesul decizional



Nr. Crt.	Risc	Recomandări/ strategii de reducere/ eliminare	Justificare	Impact în implementarea Proiectului/ contractului
	transferul de cunoștințe profesionale presupune continuitate în rândurile personalului UIP.	<p>Suportul Consultantului privind gestionarea schimbărilor organizatorice și aplicarea acestora fără sincope ;</p> <p>Revizuirea/ optimizarea organigramei UIP și a fișelor de post în funcție de amploarea Proiectului ;</p> <p>Organizarea echipei de implementare a Proiectului din UIP pe principii de competență, eficiență și conștiință profesională și etică ;</p> <p>Instruire și lucru în comun Personal OR-Personal Consultant cu privire la aplicarea procedurilor de lucru ;</p> <p>Monitorizarea respectării procedurilor de lucru ;</p> <p>Corelarea alocării sarcinilor profesionale cu experiența personalului ;</p> <p>Crearea unui climat de lucru favorabil personalului ;</p> <p>Acordarea unor facilități de instruire și perfecționare profesională certificate.</p> <p>Distribuirea responsabilităților în cadrul fișelor de post în mod judicios și care să reducă pe cât posibil cazurile de „personal cheie” ;</p> <p>Realizarea de analize și stabilirea de măsuri care să conducă la îmbunătățirea performanței UIP și a resurselor umane implicate în gestionarea Proiectului prin programe de perfecționare colective și individuale ;</p> <p>Motivarea financiară (în măsura posibilității) și profesională a personalului cu competențe demonstrabile. Inginerul va asigura Consultantului de management suport pe nivelul de competență, pentru a sprijini Autoritatea Contractantă în vederea utilizării complete și eficiente a fondurilor prevăzute conform Contractului de Finanțare pentru plata angajaților UIP și pentru dotarea UIP.</p>	decizii incomplete sau greșite care, în final, conduc la întârzieri în graficul de implementare a Proiectului, la soluții greșite, cu consecințe asupra bugetului acestuia și cu implicații asupra calității lucrărilor și a serviciilor (constrângeri de timp care generează scăderea calității lucrărilor și a serviciilor).	



Nr. Crt.	Risc	Recomandări/ strategii de reducere/ eliminare	Justificare	Impact în implementarea Proiectului/ contractului
12.	Capacitatea Inginerului și a personalului sau de a asigura implementarea tehnică corespunzătoare, încadrându-se în același timp în bugetele alocate, cu respectarea termenelor parțiale și finale stabilite și a cerințelor cantitative și calitative.	Implementarea de planuri de motivare individualizate. Selectia riguroasa a Inginerului, in cadrul procedurii de achizitie publica, pe baza competentei, experientei si a fortei financiare si organizatorice; Analiza periodica a performantelor Inginerului, a mobilizarii acestuia si individualizarea monitorizarea individuala a personalului acestuia; Crearea de strategii optime de monitorizare si raportare a progresului contractelor de lucrari; Elaborararea de propuneri si recomandari catre OR care sa conduca la masuri pentru accelerarea implementarii contractelor de lucrari ; Stabilirea de ambele parti a unui mecanism de colaborare care sa conduca la derularea activitatilor in cele mai bune conditii ; Monitorizarea permanenta a calitatii serviciilor, pe baza de criterii/ metodologii agreate de ambele parti; Evaluarea periodica a stadiului si rezultatelor implementarii contractului de Consultanta; Sedinte de analiza si plan de actiuni pentru imbunatatirea serviciilor de Consultanta; Inlocuirea personalului necorespunzator cu personal mai bine pregatit in anumite domenii cheie (daca e cazul); Alte masuri coercitive prevazute in contractul de servicii.	Capacitatea limitată a Inginerului și a personalului său de a asigura implementarea tehnică corespunzătoare conduce la o slabă supraveghere (supervizare) a lucrărilor care poate să aibă consecințe asupra calității acestora, a încadrării în graficele de execuție planificate, care în final conduc la costuri suplimentare necesare remedierilor, sau la neconcordanțe cu cerințele caietelor de sarcini.	Depășirea graficelor de timp planificate; Costuri suplimentare ale Proiectului; Calitatea slabă a unor lucrări; Neeligibilitatea unor lucrări;
13.	Perioada prea îndelungată de mobilizare a personalului Antreprenorului și Inginerului, în faza inițială a contractelor.	Introducerea activității de mobilizare cu toate cerințele specifice ale acesteia înainte de începerea fiecărui contract de lucrări; Menționarea în metodologia de mobilizare a tuturor etapelor și pașilor necesari astfel încât echipa Inginerului să fie pregătită la debutul contractelor;	Prelungirea perioadei de mobilizare peste termenele stabilite conduce la întârzieri ale execuției contractelor de lucrări, fapt ce reprezintă un factor care generează	Depășirea graficelor de timp planificate; Costuri suplimentare ale Proiectului; Calitatea slabă a unor lucrări; Neeligibilitatea unor lucrări prin depășirea termenelor de



Nr. Crt.	Risc	Recomandări/ strategii de reducere/ eliminare	Justificare	Impact în implementarea Proiectului/ contractului
		<p>Desfășurarea unor întâlniri cu reprezentanții Antreprenorilor pe parcursul cărora li se solicită prezentarea modului de mobilizare pentru debutul contractelor de lucrări; Verificarea de către Inginer și reprezentanții Beneficiarului a etapelor de mobilizare prezentate de către Antreprenori; Solicitarea de către Beneficiar fiecărui Antreprenor și Inginerului a unui grafic de mobilizare care să fie în concordanță cu termenele de debut ale contractelor de lucrări.</p>	<p>întârzieri în graficul de implementare a Proiectului, cu consecințe asupra bugetului acestuia și cu implicații asupra calității lucrărilor (constrângeri de timp ulterioare care generează scăderea calității lucrărilor).</p>	<p>realizare sau solicitare a rambursării.</p>
14.	<p>Întârzieri în asigurarea suficientă și la timp de către Antreprenor de materiale/echipamente/utilaje/ forța de muncă necesare.</p>	<p>AC va impune garanții maxime asupra bunei execuții a contractelor tuturor contractanților din proiect. Selectarea riguroasă a Antreprenorilor prin elaborarea unor Documentații de Atribuire corespunzătoare și aplicarea corectă a criteriilor de selecție; Verificarea permanentă a organizării și derulării activităților de execuție lucrări (Planificare, Monitorizare, Control); Sedinte de analiză și progres, cu suportul Consultantului; Elaborarea unor planuri alternative de recuperare a întârzierilor; Consultantul împreună cu UIP vor elabora în termen toate cererile de rambursare și cererea de prefinanțare către AM POS Mediu, în vederea asigurării fluxului de numerar pentru contractori; Verificarea continuă a surselor de finanțare pe care le deține contractorul. Verificări pe teren în cadrul obiectivului de investiții pentru determinarea existenței resurselor umane și materiale necesare.</p>	<p>Insuficiența materialelor, echipamentelor și a personalului necesar, sau întârzierea asigurării acestora, conduce la întârzieri în implementarea contractelor de lucrări, implicit în implementarea Proiectului și la o calitate scăzută a execuției, cu consecințe asupra realizării indicatorilor propuși și a rezultatelor preconizate.</p>	<p>Întârzieri în execuția lucrărilor de construcție; Depășirea graficelor de timp planificate; Costuri suplimentare ale Proiectului; Calitatea slabă a unor lucrări; Neeligibilitatea unor lucrări prin depășirea termenelor de realizare sau solicitare a rambursării.</p>



Nr. Crt.	Risc	Recomandări/ strategii de reducere/ eliminare	Justificare	Impact în implementarea Proiectului/ contractului
		Capitalizarea contractorilor prin includerea in cadrul contractului a posibilitatii acordarii de avans in baza unei Scrisori de Garantie. Includerea in cadrul criteriilor de calificare aferente procedurii de contractare a unor conditii care sa reduca riscurile mentionate (demonstrarea detinerii sau a inchirierii de utilaje/echipamente, demonstrarea unor expertize suplimentare etc).		
15.	Întârzieri în elaborarea proiectului tehnic și a detaliilor de execuție de către Antreprenori.	Stabilirea unor termene clare in DA pentru finalizarea de catre Antreprenori a componentei de Proiectare aferente contractelor "proiectare & executie" asimilate FIDIC GALBEN ; Solicitarea periodică a Inginerului către Antreprenor de a prezenta stadiul elaborării proiectului tehnic și a detaliilor de execuție Verificarea de către Inginer cu ajutorul specialiștilor săi a corectitudinii proiectelor tehnice propuse încă din faza de elaborare provizorie (varianta de lucru), astfel încât să poată fi identificate și excluse eventualele greșeli;	Întârzierile în elaborarea proiectului tehnic și a detaliilor de execuție de către Antreprenori conduce la întârzieri în implementarea contractelor de lucrări, implicit în implementarea Proiectului și la o calitate scăzută a execuției, cu consecințe asupra realizării indicatorilor propuși și a rezultatelor preconizate.	Intarzieri in executia lucrarilor de constructie; Depășirea graficelor de timp planificate; Costuri suplimentare ale Proiectului; Calitatea slabă a unor lucrări; Neeligibilitatea unor lucrări prin depășirea termenelor de realizare sau solicitare a rambursării.
16.	Întârzieri în elaborarea documentației tehnice pentru obținerea Autorizației de construcție.	Stabilirea unor termene clare privind finalizarea documentației tehnice pentru obținerea Autorizației de construcție; Suport tehnic acordat Beneficiarului de către Inginer pentru finalizarea documentațiilor necesare obținerii AC; Verificarea pe parcursul elaborării documentațiilor necesare obținerii AC a documentelor care le compun și corectarea si/sau completarea, după caz;	Risc menționat în Caietul de Sarcini (vol.III, cap.3.2. Riscuri)  Întârzierile în elaborarea documentației tehnice pentru obținerea AC conduce la întârzieri în implementarea contractelor de lucrări, implicit în implementarea Proiectului și la o posibilă	Intarzieri in executia lucrarilor de constructie; Depășirea graficelor de timp planificate; Costuri suplimentare ale Proiectului; Calitatea slabă a unor lucrări; Neeligibilitatea unor lucrări prin depășirea termenelor de realizare sau solicitare a rambursării.



Nr. Crt.	Risc	Recomandări/ strategii de reducere/ eliminare	Justificare	Impact în implementarea Proiectului/ contractului
			calitate scăzută a execuției (constrângeri de timp), cu consecințe asupra realizării indicatorilor propuși și a rezultatelor preconizate.	
17.	Inabilitatea Antreprenorului de a emite documente justificative pentru lucrările executate, având ca efect întârzieri în certificarea acestora de către Inginer și, implicit, neasigurarea unui cash-flow adecvat continuării lucrărilor și finalizării la timp a lucrărilor de către Antreprenor.	Asistență acordată Antreprenorului de către Inginer pentru completarea corectă și la timp a documentelor justificative; Verificarea permanentă a documentelor justificative încă din faza de elaborare a lor în variantă de lucru; Instruirea „on-the-job” a personalului Antreprenorului care are sarcini profesionale legate de întocmirea documentelor justificative pentru lucrările executate; Monitorizarea de către Beneficiar și Inginer a progresului elaborării documentelor justificative; Solicitarea suplimentării personalului însărcinat cu elaborarea de documente justificative cu personal calificat și capabil să urgenteze completarea acestora; Organizarea de întâlniri de lucru periodice pentru prezentarea de către Antreprenor a stadiului emiterii documentelor;	Întârzierile în emiterea documentelor justificative pentru lucrările executate conduce la întârzieri în implementarea contractelor de lucrări, implicit în implementarea Proiectului (întreruperi, suspendări, etc.) și la o posibilă calitate scăzută a execuției (constrângeri de timp), cu consecințe asupra realizării indicatorilor propuși și a rezultatelor preconizate.	Intarzieri in executia lucrarilor de constructie; Depășirea graficelor de timp planificate; Costuri suplimentare ale Proiectului; Calitatea slabă a unor lucrări; Neeligibilitatea unor lucrări prin depășirea termenelor de realizare sau solicitare a rambursării.
18.	Inabilitatea Antreprenorului de a emite documente justificative care să stea la baza Modificărilor, cu efecte asupra plății lucrărilor suplimentare și, deci, asupra cash-flowului Antreprenorului și asupra	Asistență acordată Antreprenorului de către Inginer pentru completarea corectă și la timp a documentelor justificative care stau la baza Modificărilor; Verificarea permanentă a documentelor justificative referitoare la Modificări încă din faza de elaborare a în variantă de lucru; Instruirea „on-the-job” a personalului Antreprenorului care are sarcini profesionale legate de întocmirea documentelor justificative pentru Modificări pentru lucrările executate;	Întârzierile în emiterea documentelor justificative care stau la baza Modificărilor pentru lucrările executate conduce la întârzieri în implementarea contractelor de lucrări, implicit în implementarea Proiectului (întreruperi,	Intarzieri in executia lucrarilor de constructie; Depășirea graficelor de timp planificate; Costuri suplimentare ale Proiectului; Calitatea slabă a unor lucrări; Neeligibilitatea unor lucrări prin depășirea termenelor de



Nr. Crt.	Risc	Recomandări/ strategii de reducere/ eliminare	Justificare	Impact în implementarea Proiectului/ contractului
	posibilității finalizării la timp a lucrărilor.	Monitorizarea de către Beneficiar și Inginer a progresului elaborării documentelor justificative referitoare la Modificări; Solicitarea suplimentării personalului însărcinat cu elaborarea de documente justificative cu personal calificat și capabil să urgenteze completarea acestora; Organizarea de întâlniri de lucru periodice pentru prezentarea de către Antreprenor a stadiului emiterii documentelor justificative care stau la baza Modificărilor;	suspendări, etc.) și la o posibilă calitate scăzută a execuției (constrângeri de timp), cu consecințe asupra realizării indicatorilor propuși și a rezultatelor preconizate.	realizare sau solicitare a rambursării; Neeligibilitatea unor solicitări de plată sau a unei părți a acestora;
19.	Antreprenorul nu-și îndeplinește obligațiile în conformitate cu prevederile contractuale, ceea ce conduce la întâzieri.	Monitorizarea permanentă a activității Antreprenorului conform prevederilor contractului și procedurii de monitorizare. Informarea Beneficiarului în legătură cu orice abatere a Antreprenorului de la prevederile contractului. Consiliere cu privire la revendicările din partea Antreprenorului ; Consiliere cu privire la disputele contractuale ; Fundamentarea unui punct de vedere competent, oferind soluții pentru remedierea situației. Elaborarea unui plan privind recuperarea întâzierilor ;	Întârzierile care decurg din neîndeplinirea obligațiilor Antreprenorului în conformitate cu prevederile contractuale, conduce la întâzieri în implementarea contractelor de lucrări, implicit în implementarea Proiectului (întreruperi, suspendări, etc.) și la o posibilă calitate scăzută a execuției (constrângeri de timp), cu consecințe asupra realizării indicatorilor propuși și a rezultatelor preconizate, existând pericolul încetării unilaterale a contractului de lucrări	Întârzieri în executia lucrărilor de construcție; Depășirea graficelor de timp planificate; Costuri suplimentare ale Proiectului; Calitatea slabă a unor lucrări; Neeligibilitatea unor lucrări prin depășirea termenelor de realizare sau solicitare a rambursării; Neeligibilitatea unor lucrări care s-au dovedit necorespunzătoare; Neeligibilitatea unor solicitări de plată sau a unei părți a acestora;
20.	În cazul neîndeplinirii la termen și în condiții	Consiliere cu privire la revendicările din partea Beneficiarului;	Având în vedere durata de implementare a Proiectului,	Rezilierea contractului de lucrări;





Nr. Crt.	Risc	Recomandări/ strategii de reducere/ eliminare	Justificare	Impact în implementarea Proiectului/ contractului
	corespunzătoare a sarcinilor fie de către Inginer, fie de către Antreprenor poate apărea riscul de reziliere a contractului de lucrări sau a contractului de supervizare.	Consiliere cu privire la revendicarile din partea Supraveghizorului/ Antreprenorului; Consiliere cu privire la disputele contractuale; Fundamentarea unui punct de vedere competent, oferind solutii pentru remedierea situatiei Consilierea Beneficiarului in procedurile de reziliere contractuala; In functie de decizia Beneficiarului, acordarea sprijinului necesar pentru lansarea unei proceduri noi de atribuire in vederea finalizarii lucrarilor.	implicat a contractelor de constructii si a celui de supervizare, pot apărea disfuncționalități atât în interiorul organizațiilor Antreprenorilor sau a Inginerului cât și între aceste organizații, inclusiv a Beneficiarului. În aceste situații poate apărea situația în care unul dintre factorii implicați, sau mai mulți, nu-și pot duce la îndeplinire sarcinile asumate.	Rezilierea contractului de supervizare;
21.	Imixtiunea politică.	Imixtiunea politica in avizarea / autorizarea anumitor lucrari de executat poate fi atenuata prin elementele componente ale campaniei de promovare a proiectului, care pe langa activitatile tip include si dezbateri publice si conferinte de presa unde asemenea elemente pot fi atenuate prin opunerea argumentelor cu privire la importanta publica a proiectului. Afectarea negativa a derularii proiectului datorata imixtiunii politice in atribuirea / derularea contractelor va fi eliminata prin intermediul proceduralizarii complete a procesului de atribuire, inca din faza de pregatire a documentatiilor necesare aferente si prin instituirea unor proceduri de autorizare a platilor stricte si coerente in raport cu conditionalitatile de indeplinit. Folosirea unei etape pregatitoare, de promovare a deciziilor care trebuie luate de catre autoritatile locale Sprijinirea tehnica a UIP in vederea utilizarii cailor de atac pentru decizii administrative;	Perioada de implementare a contractului se suprapune cu perioada electorala pentru alegerile locale, județene, parlamentare și pentru președinție. În această situație există probabilitatea solicitării de către actualii lideri politici, candidați, conducători de AL, CJ sau parlamentari, de modificare a graficelor de execuție, de schimbare a priorităților astfel încât acestea să influențeze (din punctul acestora de vedere) și de solicitări pentru	Intarzieri in executia lucrarilor de constructie; Depășirea graficelor de timp planificate; Costuri suplimentare ale Proiectului; Calitatea slabă a unor lucrări; Neeligibilitatea unor lucrări prin depășirea termenelor de realizare sau solicitare a rambursării; Neeligibilitatea unor lucrări care nu au fost prevăzute în proiectul inițial; Neeligibilitatea unor solicitări de plată sau a unei părți a acestora;



Nr. Crt.	Risc	Recomandări/ strategii de reducere/ eliminare	Justificare	Impact în implementarea Proiectului/ contractului
		Asigurarea unui climat de colaborare si cooperare, de suport din partea factorilor politici.	lucrări suplimentare, neeligibile	
	<b>RISURI SUPLIMENTARE PRIVIND EXECUTIA ACTIVITATILOR SI ATINGERA OBIECTIVELOR SI A REZULTATELOR PROIECTULUI IDENTIFICATE DE CĂTRE OFERTANT</b>			
1.	Întârzieri cu privire la decizii asupra finanțării	Aplicarea masurilor de asigurare a respectării calendarului de implementare a Proiectului si asigurarea resurselor financiare proprii ale Beneficiarului conform acestui calendar. Evaluarea din timp a condițiilor in care se poate întârzia semnarea contractului de finantare și elaborarea unui plan de acțiuni în acest sens. Menținerea unei comunicări continue cu AM pentru identificarea din timp a posibilității de apariție a riscului. Analiza posibilității începerii proiectului cu surse proprii sau atrase, până la definitivarea contractului de finanțare. Negocierea cu contractorii asupra termenelor de plată, în cazul in care acestia sunt deja angajati.	Mecanismele de aprobare a finanțărilor sunt uneori birocratice și depind de factori externi, existând posibilitatea întârzierilor deciziilor asupra finanțării	Intarzierea / suspendarea implementarii Proiectului;
2.	Coordonare deficientea cu consultantul de management;	Stabilirea impreuna cu consultantul de management a unui plan de coordonare in ceea ce priveste monitorizarea actiunilor fiecărei parti, in agreearea mecanismului de comunicare informare. Analiza sarcinilor contractuale si delimitarea clara a acestora pentru fiecare dintre parti.	Activitatea de asistență tehnică implică o bună coordonare a activităților cu toți factorii implicați, inclusiv cu Consultantul care asigură AT. Lipsa unei comunicări	Perceptii diferite referitor la implicarea si actiunile celeilalte parti Intarzieri in respectarea calendarului Proiectului Asteptari diferite referitoare la



Nr. Crt.	Risc	Recomandări/ strategii de reducere/ eliminare	Justificare	Impact în implementarea Proiectului/ contractului
			eficiente conduce la o coordonare deficientă a activităților comune	structura si continutul rezultatelor actiunilor celeilalte parti
3.	Diferențe între standardele și normativele Uniunii Europene și ale României	Adaptarea documentelor vizate de aceste diferente astfel incat sa fie aplicate noile prevederi legislative Aplicarea celor mai bune practici Europene	Diferențele între standardele și normativele UE și cele românești determină diferențe de abordare cu privire la documente și soluții tehnice	Intarzierea aprobarilor prin completarea unor proceduri sau reluarea lor
	Întârzieri în luarea deciziilor cu privire la procedurile de licitație și aprobările pentru contractele de lucrări	Redactarea unor documentatii de atribuire clare, suficient detaliate, cu specificatii tehnice adecvate tehnologiilor, materialelor si instalatiilor disponibile pe piata constructiilor Cooperare - comunicare intre Consultanta si OR pe parcursul procedurii, pentru minimizarea riscului; In masura in care deciziile de modificare sunt justificate, Consultantul de management, in cooperare cu Inginerul si cu aprobarea OR va prezenta masuri de recuperare; Scurtarea perioadei de evaluare; Asigurarea suportului necesar pentru OR, din partea Consultantilor, in cadrul procesului de evaluare; Sprijin acordat Antreprenorului selectat, pentru o mobilizare rapida; Asistenta eficienta din partea Consultantilor - management de proiect, supervizare, in vederea scurtarii perioadei de constructie; Elaborarea de justificari necesare pentru AM in vederea prelungirii termenelor de implementare a proiectului prin semnarea unor Acte Aditionale la Contractul de Finantare – daca se impune.	Existența unor puncte de vedere diferite cu privire la procedurile de licitație și a aprobărilor pentru contractele de lucrări conduce la apariția întârzierilor în luarea deciziilor corespunzătoare în legătură cu viitorul contractant.	Nerespectarea termenelor stabilite in planul de achizitii al Proiectului



Nr. Crt.	Risc	Recomandări/ strategii de reducere/ eliminare	Justificare	Impact în implementarea Proiectului/ contractului
4.	Decizii de suspendare a finanțării	Continuarea proiectului prin identificarea unor surse de finanțare alternative: impunerea operatorilor de a finaliza investițiile, eventual credite bancare, etc.	Existența unor premise bine justificate din partea CE pentru suspendarea finanțării până la rezolvarea solicitărilor cerute de această comisie	Suspendarea implementării proiectului.
	Performanța financiară în exploatarea proiectului este semnificativ condiționată de măsura în care proiectanții au identificat cele mai bune soluții tehnico-economice, care corespund indicatorilor din analiza Cost - Beneficiu	Revizua analizei Cost-Beneficiu elaborate în cadrul aplicației de finanțare și stabilirea menținerii relevantei acesteia în raport cu evoluțiile indicatorilor economici până în prezent	Existența unor parametri nerealizați în studiul de fezabilitate și estimarea unor costuri și consumuri care nu corespund proiectelor ulterioare conduc la modificări ale raportului Cost-Beneficiu, uneori cu urmări semnificative asupra evoluției proiectului.	Suspendarea realizării investițiilor din cadrul Proiectului
5.	Intârzieri cu privire la aprobarea în cadrul conducerii beneficiarului a documentelor necesare derulării proiectului din cauza unor conflicte politice sau administrative externe proiectului.	Analiza motivării comisiilor de specialitate și revizuirea / elaborarea unor justificări suplimentare documentelor în vederea reluării procesului de aprobare. Elaborarea de către Consultant cu sprijinul Inginerului a unor rapoarte privind riscurile generate de starea creată și necesitatea aprobării documentelor. Sustinerea oportunității aprobării documentelor necesare în fața membrilor factorilor implicați în Proiect (AM, UIP, Beneficiar, ADI, etc.)	Având în vedere perioada de timp în care se implementează Proiectul, pot apărea conflicte politice sau administrative externe care influențează buna desfășurare a acestuia.	Intârzieri în execuția lucrărilor de construcție; Depășirea graficelor de timp planificate; Costuri suplimentare ale Proiectului; Neeligibilitatea unor lucrări prin depășirea termenelor de realizare sau solicitare a rambursării;
6.	Discrepanțe semnificative între necesitățile beneficiarului și angajamentele contractuale ale contractorilor din proiect,	Organizarea unor ședințe ale factorilor de decizie în vederea stabilirii cauzelor apariției acestor discrepante și soluționarea acestora prin aplicarea de măsuri juridice / tehnice care să nu pericliteze eligibilitatea costurilor.	Lipsa descrierii clare, corecte și complete a sarcinilor care îi revin fiecărui contractor de servicii sau lucrări conduce la înțelegeri diferite, subiective care generează interpretări și acțiuni diferite	Intârzieri în execuția lucrărilor de construcție; Depășirea graficelor de timp planificate; Costuri suplimentare ale Proiectului;



Nr. Crt.	Risc	Recomandări/ strategii de reducere/ eliminare	Justificare	Impact în implementarea Proiectului/ contractului
	din cauza unor sarcini incomplet descrise			Neeligibilitatea unor lucrări prin depășirea termenelor de realizare sau solicitare a rambursării;
7.	Oportunitatile și riscurile Proiectului nu sunt monitorizate de către UIP pe toată durata implementării Proiectului	Consultantul va acorda suport OR în cadrul sedintelor de progres în vederea analizei oportunităților și riscurilor aparute în implementare Consultantul va recomanda măsuri sau strategii de valorificare a oportunităților, respectiv de diminuare sau eliminare a riscurilor identificate în respectiva fază de implementare a Proiectului	Personal UIP insuficient sau mai puțin pregătit conduce la monitorizarea neadecvată a riscurilor și oportunităților Proiectului	<ul style="list-style-type: none"><li>•Imposibilitatea evitării sau reducerii unor întârzieri în implementarea Proiectului</li><li>•Imposibilitatea evitării sau diminuării impactului riscurilor financiare</li><li>•Depășiri de termene și costuri, blocaje în implementarea Proiectului</li><li>•Management de Proiect deficitar</li></ul>
8.	Posibile modificări ale cadrului legal privind procedurile de achiziție publică	Preluarea rapidă în Documentațiile de Atribuire afectate a modificărilor legislative Diseminarea modificărilor și urmărirea aplicării acestora de către ceilalți factori implicați	Procesul de armonizare al cadrului legal cu privire la achizițiile publice este într-un proces de îmbunătățire, ceea ce conduce uneori la inadvertențe sau inconveniente în aplicare mai ales pentru Proiectele aflate în derulare	<ul style="list-style-type: none"><li>• Întârzieri în încheierea contractelor de lucrări de construcție</li><li>• Întârzieri în desfășurarea procedurilor de achiziție echipament tehnologic de către Antreprenor</li><li>• Întârzieri în desfășurarea lucrărilor de construcție</li></ul>
	Decalaje mari între momentul începerii fiecărui contract de lucrări, ca urmare a întârzierilor rezultate în derularea procedurilor de achiziție	Pregătirea unor Documentații de Atribuire clare pentru contractele de lucrări care fac obiectul contractului de Asistență Tehnică pentru Supervizare Asigurarea eventualei extinderi a duratei contractului de Asistență Tehnică pentru Supervizare încă din etapa de pregătire a documentației de atribuire a acestuia	Desfășurarea neunitară a procedurilor de achiziție, cauzată de contestații, reclamații, clarificări, conduce la întârzieri ale începerii lucrărilor	<ul style="list-style-type: none"><li>•Prelungirea duratei totale de execuție a pachetului de contracte de lucrări</li><li>•Neacoperirea ca timp de către contractul de Asistență Tehnică pentru Supervizare a întregii perioade de execuție a lucrărilor</li></ul>
9.	Semnarea cu întârziere a contractului de Asistență	Mobilizarea urgentă și reprogramarea activităților Inginerului	Lipsa Inginerului la debutul primelor contracte de	Întârzieri în implementarea Proiectului



Nr. Crt.	Risc	Recomandări/ strategii de reducere/ eliminare	Justificare	Impact în implementarea Proiectului/ contractului
	Tehnica pentru Supervizare comparativ cu semnarea contractelor de lucrari	Inginerul va asigura un backstopping puternic pentru echipa de experti care sa-i permita accelerarea activitatilor proiectului in vederea recuperarii eventualului decalaj	execuție conduce la slaba urmărire a lucrărilor și implicit, la întocmirea incompletă a documentațiilor specifice;	Intarzieri in executia lucrarilor de constructie; Depășirea graficelor de timp planificate; Costuri suplimentare ale Proiectului; Neeligibilitatea unor lucrări prin depășirea termenelor de realizare sau solicitare a rambursării;
10.	Listele de cantități din Documentația de Atribuire nu reflectă în totalitate lucrările care urmează a fi executate în vederea finalizării acestora	Solutionarea cu sprijinul Inginerului a neconformitatilor privind cantitatile de lucrari care trebuie realizate in cadrul Proiectului	Lipsa informațiilor sau existența unor informații greșite despre obiectivele existente (rețele, stații, etc.) și/sau întocmirea de către Proiectant într-un timp scurt a listelor de cantități și verificarea superficială a situației din teren (ridicări topo, lungimi, rețele existente, etc.) determină neconcordanțe între listele de cantități și situația din teren.	Intarzieri in progresul lucrarilor, dificultati in decontarea lucrarilor si rambursarea cheltuielilor
11.	UIP nu urmeaza recomandarile Inginerului, Consultantul de supervizare nu agreeaza cerintele AC acestea fiind nejustificate	Desfășurarea unor întâlniri pentru stabilirea și convenirea asupra modalităților de comunicare Solicitarea de sprijin extern pentru medierea neînțelegerilor; Organizarea de întâlniri informale cu scopul de a depăși barierele subiective	Incapacitatea celor două entități de a colabora (Beneficiar și Inginer) poate conduce la refuzul (justificat prin documentele contractului) de a acționa conform cerințelor celeilalte părți	Intarzieri in implementare, tensiuni Intarzieri in executia lucrarilor de constructie; Depășirea graficelor de timp planificate; Costuri suplimentare ale Proiectului;



Nr. Crt.	Risc	Recomandări/ strategii de reducere/ eliminare	Justificare	Impact în implementarea Proiectului/ contractului
				Rezilierea contractului de Supervizare.
12.	Lipsa de sprijin din partea Beneficiarului	Descrierea explicită a nevoilor Inginerului în raport cu Beneficiarul; Solicitarea punctuală și regulată de sprijin cu descrierea priorităților; Menționarea în întâlnirile săptămânale a problemelor care trebuie rezolvate cu sprijinul Beneficiarului; Menționarea în Rapoartele periodice a nevoii de sprijin din partea Beneficiarului	Incapacitatea Beneficiarului de a acorda sprijin Inginerului, prin alocarea de personal insuficient pregătit sau prin lipsa acestuia	Intarzieri în executia lucrarilor de constructie; Depășirea graficelor de timp planificate; Costuri suplimentare ale Proiectului; Înteruperi (blocaje) în desfășurarea activităților;
13.	Intarzieri rezultate din decizii referitoare la derularea contractelor de lucrari ca urmare a documentatiilor tehnice / economice de executie incomplete, incorecte sau insuficient fundamentate pe studii de teren si / sau necesitatea schimbarii unor solutii tehnice pe durata implementarii Proiectului cu consecinte asupra deciziei de incadrare privind impactul asupra mediului	Revizuirea si completarea documentelor de executie si a studiilor aferente fara a modifica pe cât posibil costul contractelor de lucrari Asimilarea de repere din listele de cantități (ex. FIDIC Roșu) care au deja prețurile stabilite (oferate); Negocierea rapidă și întocmirea documentelor necesare acceptării noilor elemente introduce în contracte Analiza soluțiilor noi propuse în cel mai scurt timp de la data emiterii acestora (în faza de „lucru”)	Neîncadrarea în cerințele de mediu ale soluțiilor propuse (ex. calitatea apelor uzate tratate la deversarea în emisar) reclamă revizuirea soluțiilor și propunerea de măsuri imediate pentru remediere. Aceste neconcordanțe pot să apară din cauza neîncadrării echipamentelor în parametrii proiectați sau constructivi.	Intarzierea executarii lucrarilor Depășirea graficelor de timp planificate; Costuri suplimentare ale Proiectului; Calitatea slabă a unor lucrări; Neeligibilitatea unor lucrări prin depășirea termenelor de realizare sau solicitare a rambursării; Neeligibilitatea unor lucrări care nu au fost prevăzute în proiectul inițial; Neeligibilitatea unor solicitări de plată sau a unei părți a acestora;
14.	Contradictii intre prioritatile contractantului de lucrari si ale Beneficiarului	Stabilirea impreuna cu Beneficiarul si cu Contractorul inca in faza de inceput a derularii contractului a ordinii executarii lucrarilor si a fazelor intermediare ale acestora Verificarea capacității Contractorului cu privire la posibilitatea demarării lucrărilor conform cerințelor și priorităților Beneficiarului	În funcție de fluxul de numerar, de dotări, de capacitatea forței de muncă, Contractantul de lucrări poate opta pentru începerea altor lucrări decât cele	Intarzieri in finalizarea lucrarilor Depășirea graficelor de timp planificate; Costuri suplimentare ale Proiectului; Calitatea slabă a unor lucrări;



Nr. Crt.	Risc	Recomandări/ strategii de reducere/ eliminare	Justificare	Impact în implementarea Proiectului/ contractului
		Asistența Contractorului pentru demararea lucrărilor în funcție de prioritățile convenite cu Beneficiarul	solicitate ca prioritare de către Beneficiar.	Neeligibilitatea unor lucrări prin depășirea termenelor de realizare sau solicitare a rambursării; Neeligibilitatea unor lucrări care nu au fost prevăzute în proiectul inițial; Neeligibilitatea unor solicitări de plată sau a unei părți a acestora;
15.	Inabilitatea firmelor de construcții selectate de a respecta graficele de execuție ale contractelor, de a mobiliza resursele materiale, financiare și umane necesare și de a recupera eventuale întârzieri cauzate de factori diversi - meteo, furnizori materiale, re-proiectari, etc.	Organizarea de sedințe periodice de analiză și progres cu Antreprenorii în vederea identificării problemelor apărute/existente și găsirea unor soluții pentru desfășurarea activităților fără întârziere Verificarea respectării de către Antreprenorii a graficelor de execuție a contractelor Comunicare permanentă între Beneficiar, Inginer și Antreprenorii selectați Măsurile corective pentru neconformități în îndeplinirea contractelor (notificări, penalități)	Având în vedere complexitatea lucrărilor și sistemul relațional destul de întins al factorilor care contribuie la realizarea lucrărilor (furnizori, prestatori servicii, proiectanți, RTE, etc.) apariția întârzierilor, întreruperilor, neconformităților de proiectare sau ale echipamentelor, conduc la inabilitatea unor firme de construcții (Contractori) de a respecta graficele de execuție cu consecințele care decurg din acest fapt	Nerespectarea termenelor de progres fizic și financiar al lucrărilor Depășirea graficelor de timp planificate; Costuri suplimentare ale Proiectului; Calitatea slabă a unor lucrări; Neeligibilitatea unor lucrări prin depășirea termenelor de realizare sau solicitare a rambursării; Neeligibilitatea unor lucrări care nu au fost prevăzute în proiectul inițial; Neeligibilitatea unor solicitări de plată sau a unei părți a acestora;
16.	Fluctuații în structura de personal a Inginerului din motive independente de voința acestuia	Inginerul va lua toate măsurile în vederea asigurării unei echipe de proiect profesioniști și eficienți Inginerul va asigura un bun management al informației în cadrul echipei sale Motivarea personalului	Durată lungă de timp pentru implementarea Proiectului determină uneori fluctuații de personal, care au efecte	Discontinuități în realizarea Contractului. Discontinuități în îndeplinirea unor activități. Deficiențe în gestionarea problemelor Proiectului





Nr. Crt.	Risc	Recomandări/ strategii de reducere/ eliminare	Justificare	Impact în implementarea Proiectului/ contractului
		Inginerul va avea în vedere personal de rezervă Inginerul va folosi resursele din cadrul firmelor asociate	negative asupra desfășurării contractului de supervizare.	
17.	Fluctuatii in structura de personal a Beneficiarului	Crearea unui climat de lucru favorabil personalului. Motivarea financiara (in masura posibilitatii) si profesionala a personalului cu competente demonstrate. Acordarea unor facilitati de instruire si perfectionare profesionala certificate. Distributia responsabilitatilor in cadrul fiselor de post in mod egal si care sa reduca pe cat posibil cazurile de „personal cheie” Impunerea unor conditii clare personalului UIP in privinta anuntarii intentiei de inchidere a contractului de munca. Evaluarea rapida a posibilitatilor de suplinire a functiilor persoanei care paraseste UIP de catre o alta persoana si stabilirea unui plan de completare a echipei.	Durata lungă de timp pentru implementarea Proiectului determină uneori fluctuații de personal în echipa Beneficiarului, care au efecte negative asupra desfășurării contractului de supervizare.	Discontinuitati in indeplinirea unor activitati Deficiente in gestionarea problemelor Proiectului Nerespectarea termenelor de progres financiar al lucrarilor Depășirea graficelor de timp planificate; Costuri suplimentare ale Proiectului; Neeligibilitatea unor lucrări prin depășirea termenelor de realizare sau solicitare a rambursării; Neeligibilitatea unor solicitări de plată sau a unei părți a acestora;
18.	Omiterea includerii in cadrul echipei de proiect a tuturor specialitatilor necesare derularii contractului, datorita faptului ca in Caietul de Sarcini aceste specialitati nu sunt identificate in totalitate.	Din experienta detinuta, Inginerul a analizat in detaliu activitatile contractului si a inclus deja in cadrul echipei de proiect toti expertii necesari, astfel incat toate specialitatile / expertizele sa fie asigurate. În cazul unor lucrări ulterioare neprevăzute, care reclamă personal cu o altă specializare, Inginerul va apela la experiența sa din domeniu și va angaja experții necesari; Inginerul va identifica nevoile legate de specialități noi încă de la apariția posibilității de apariție, astfel încât să fie pregătit pentru perioada când va avea nevoie de experți;	Lucrările neprevăzute (ex. schimbare compoziție apă sursă reclamă echipamente diferite pentru tratare – amoniu, mangan, arseniu, etc.), conducând la necesitatea cooptării de noi specialiști cu discipline diferite de cei existenți;	Inconsistente in derularea activitatilor contractuale Nerespectarea termenelor de progres fizic si financiar al lucrarilor Depășirea graficelor de timp planificate; Costuri suplimentare ale Proiectului;



Nr. Crt.	Risc	Recomandări/ strategii de reducere/ eliminare	Justificare	Impact în implementarea Proiectului/ contractului
19.	Omiterea includerii în cadrul echipei de proiect a Inginerului a unui număr suficient de experți suplimentari, necesari derulării optime a activităților contractului.	Inginerul a analizat în detaliu activitățile contractului și a inclus deja în cadrul echipei de proiect, un număr suficient de personal, cu pregătire specifică, în vederea asigurării capacității de derulare a activităților în termenul impus prin contract.	Alocarea unui număr maxim de zile pe fiecare expert propus conduce la „economii” în sensul disciplinelor acoperite de Proiect, fapt care grevează asupra soluționării tuturor problemelor complexe ale acestuia..	Intârzieri în derularea activităților contractuale Nerespectarea termenelor de progres fizic și financiar al lucrărilor Depășirea graficelor de timp planificate; Costuri suplimentare ale Proiectului; Lipsa verificării calității unor lucrări;
20.	Discontinuități / neconcordanțe între abordările membrilor echipei Beneficiarului care conduc la întârzieri în luarea deciziilor, în elaborarea documentațiilor, etc.	Pregătirea și familiarizarea echipei Beneficiarului cu procedurile de lucru (conf. cadrului de asigurare a calității) în faza de mobilizare; Identificarea punctelor critice și anticiparea măsurilor individuale și colective care trebuie luate Asigurarea de către Beneficiar a omogenității echipei prin alcatuirea acesteia din membrii familiarizați cu procedurile de lucru ale acestuia (majoritatea acestora sau în totalitate facând parte din același colectiv).	Lipsa omogenității echipei Beneficiarului și o conducere mai puțin autoritară în sensul profesional poate genera discontinuități/neconcordanțe între abordările membrilor Beneficiarului	Intârzierea implementării Proiectului Decizii eronate în actul decizional Documentații elaborate cu întârziere Nerespectarea termenelor de progres fizic și financiar al lucrărilor Depășirea graficelor de timp planificate; Costuri suplimentare ale Proiectului;
21.	Un număr considerabil de reclamații ale Antreprenorului poate întârzia progresul lucrărilor	Consultantul își va desfășura activitatea în sensul evitării revendicării Antreprenorului Rezolvarea promptă a divergențelor aparute între Antreprenor și Beneficiar Analiza proiectelor în faza de început a Proiectului pentru remedierea eventualelor greșeli de proiectare; Concilierea între Antreprenor și celelalte părți implicate în Proiect prin analiza problemelor reclamate și	Practica reclamațiilor poate fi folosită de către unii Antreprenori pentru a câștiga timp și eventuale plăți suplimentare. Cauza acestor reclamații poate fi de asemenea calitatea slabă a proiectelor (FIDIC Roșu)	Intârzieri în progresul lucrărilor Nerespectarea termenelor de progres fizic și financiar al lucrărilor Depășirea graficelor de timp planificate; Costuri suplimentare ale Proiectului;



Nr. Crt.	Risc	Recomandări/ strategii de reducere/ eliminare	Justificare	Impact în implementarea Proiectului/ contractului
		identificarea unor soluții optime de rezolvare a acestora.		Calitatea slabă a unor lucrări; Neeligibilitatea unor lucrări prin depășirea termenelor de realizare sau solicitare a rambursării; Neeligibilitatea unor solicitări de plată sau a unei părți a acestora;
22.	Antreprenorul nu-si executa obligatiile in conformitate cu prevederile contractuale, ceea ce conduce la intarzieri	Monitorizarea permanenta a activitatii Antreprenorului conform prevederilor contractului Informarea Beneficiarului in legatura cu orice abatere a Antreprenorului de la prevederile contractului Elaborarea recomandarilor referitoare la solutii posibile Asistența Antreprenorului pentru rezolvarea problemelor care determină neexecutarea obligațiilor contractuale	Tendința Antreprenorilor de a-și depăși capacitatea de lucru prin contractarea unui volum de lucrări disproporționat cu dimensiunea lor, conduce la întârzieri în execuție, implică la nerespectarea prevederilor contractuale.	Intarzieri in progresul lucrarilor Nerespectarea termenelor de progres fizic si financiar al lucrarilor Depășirea graficelor de timp planificate; Costuri suplimentare ale Proiectului; Calitatea slabă a unor lucrări; Neeligibilitatea unor lucrări prin depășirea termenelor de realizare sau solicitare a rambursării; Neeligibilitatea unor lucrări care nu au fost prevăzute în proiectul inițial; Neeligibilitatea unor solicitări de plată sau a unei părți a acestora;
23.	Solutiile identificate la nivelul SF nu sunt corecte în totalitate sau sunt incomplete (diferente de cote de nivel față de	Proiectul trebuie verificat in detaliu de catre Inginer inaintea demararii lucrarilor in vederea stabilirii masurilor si solutiilor necesare care sa nu atraga declararea cheltuiilor ca si ne-eligibile Inginerul va identifica la prima analiza a acestor documente tehnice posibilitatea corectării soluțiilor	Studiile de Fezabilitate și/sau Proiectele Tehnice (FIDIC Roșu) sunt în unele cazuri incomplete sau conțin erori (ex. de măsurare topo). În această situație este	Întârzieri în progresul lucrărilor Nerespectarea termenelor de progres fizic și financiar al lucrărilor Depășirea graficelor de timp planificate;



Nr. Crt.	Risc	Recomandări/ strategii de reducere/ eliminare	Justificare	Impact în implementarea Proiectului/ contractului
	proiect, poziționare diferită, etc)	incorecte sau incomplete și va propune imediat măsuri eficiente; Inginerul va propune proiectantului și Beneficiarului soluții pentru a fi dezvoltate și aplicate; Inginerul va propune măsuri corective care nu necesită modificări majore de proiect (Dispoziții de șantier);	necesară revizuirea lor și modificarea soluțiilor astfel încât să corespundă realității din teren	Costuri suplimentare ale Proiectului; Calitatea slabă a unor lucrări; Neeligibilitatea unor lucrări prin depășirea termenelor de realizare sau solicitare a rambursării; Neeligibilitatea unor lucrări care nu au fost prevăzute în proiectul inițial; Neeligibilitatea unor solicitări de plată sau a unei părți a acestora;
24.	Condițiile climaterice sunt deosebit de dificile în timpul construcției, producând întârzieri	Dezbaterea împreună Antreprenorul asupra măsurilor concrete de recuperare a întârzierilor pe baza unui plan fezabil Inginerul propune adaptarea activităților la condițiile climaterice existente (ex. instalații interioare în stațiile de tratare, epurare, etc.); Inginerul propune efectuarea lucrărilor exterioare care pot fi executate în condiții climaterice deosebite fără a pune în pericol viața și sănătatea personalului și fără a afecta calitatea execuției.	Iernile lungi sau perioade ploioase cu precipitații peste media obișnuită în zona de implementare a proiectului – jud. Timiș, determină întreruperi ale lucrărilor.	Întârzieri în progresul lucrărilor Nerespectarea termenelor de progres fizic și financiar al lucrărilor Depășirea graficelor de timp planificate; Costuri suplimentare ale Proiectului; Calitatea slabă a unor lucrări; Neeligibilitatea unor lucrări prin depășirea termenelor de realizare sau solicitare a rambursării; Neeligibilitatea unor lucrări care nu au fost prevăzute în proiectul inițial (ex .epuismențe, îndepărtări zăpadă, etc.); Neeligibilitatea unor solicitări de plată sau a unei părți a acestora;



Nr. Crt.	Risc	Recomandări/ strategii de reducere/ eliminare	Justificare	Impact în implementarea Proiectului/ contractului
25.	Descoperirea unui sit arheologic poate conduce la restrictionarea accesului pe santier pana la dispunerea de masuri adecvate	Sesizarea institutiilor abilitate pentru realizarea lucrarilor arheologice si obtinerea acordurilor privind continuarea Proiectului Prezentarea către reprezentanții responsabili cu siturile arheologice a unui plan de lucru care să cuprindă măsuri eficiente de conservare; Supravegherea lucrărilor de conservare și anunțarea imediată a Constructorului când se poate relua lucrul	Având în vedere zonele inistorice din aria de implementare a Proiectului, există probabilitatea descoperirii de relicve arheologice pentru care se impune sistarea lucrărilor și anunțarea autorităților.	Sistarea temporara a lucrarilor Nerespectarea termenelor de progres fizic si financiar al lucrarilor Depășirea graficelor de timp planificate; Costuri suplimentare ale Proiectului; Neeligibilitatea unor lucrări prin depășirea termenelor de realizare sau solicitare a rambursării; Neeligibilitatea unor lucrări care nu au fost prevăzute în proiectul inițial (ex. protecția zonelor arheologice);
26.	Sunt constatate intarzieri ca rezultat al amânării alocării sau alocarea in ritm anevoios a utilitatilor și a facilităților pentru organizarea de șantier	In perioada de pre-constructie, Inginerul va supraveghea modul în care Constructorul își asigură organizarea de șantier; Inginerul va propune măsuri de accelerare a organizării de șantier și va verifica documentele necesare funcționării acesteia; Inginerul va asigura comunicarea între toți factorii implicați astfel încât măsurile de organizare să fie luate în timp optim	Organizarea de șantier reprezintă debutul în activitatea de execuție efectivă a lucrărilor. Tendința Constructorilor de a face economii de resurse financiare și materiale conduce uneori la o organizare anevoioasă și la asigurarea unui minim de utilități și facilități care nu este suficient pentru desfășurarea activităților în bune condițiuni	Intarzieri in executia contractelor de lucrari Nerespectarea termenelor de progres fizic al lucrărilor Depășirea graficelor de timp planificate; Costuri suplimentare ale Proiectului; Calitatea slabă a unor lucrări; Neeligibilitatea unor lucrări prin depășirea termenelor de realizare sau solicitare a rambursării;
27.	Aprobarea ordinelor de variatie este intarziata,	Initierea ordinelor de variatie la timp	Diferențele de cantități rezultate în urma adaptării la	Intarzieri in progresul lucrarilor ce necesita modificari



Nr. Crt.	Risc	Recomandări/ strategii de reducere/ eliminare	Justificare	Impact în implementarea Proiectului/ contractului
	impiedicand astfel Antreprenorul sa finalizeze lucrarile respective	Analiza propunerilor Antreprenorului pentru variatie si intocmirea unui raport catre Beneficiar In urma obtinerii aprobarii Beneficiarului, Inginerul va emite ordinele de variatie fara intarziere si va instrui Antreprenorul pentru executarea acestora In cazul negocierii fără procedură de licitație, Inginerul va optima perioada de organizare pentru cotarea noilor repere care nu au fost cotate inițial;	teren a proiectelor conduc la variații de cantități (plus și minus) care, conform procedurilor, trebuie urmate de ordine de variație.	Nerespectarea termenelor de progres fizic și financiar al lucrărilor Depășirea graficelor de timp planificate; Costuri suplimentare ale Proiectului; Calitatea slabă a unor lucrări; Neeligibilitatea unor lucrări prin depășirea termenelor de realizare sau solicitare a rambursării; Neeligibilitatea unor lucrări care nu au fost prevăzute în proiectul inițial; Neeligibilitatea unor solicitări de plată sau a unei părți a acestora;
28.	Proceduri gresit aplicate si intarzieri in desfasurarea normala a Proiectului din cauza neconformarii cu cerintele UE	Proceduri clare si riguros aplicate Beneficiarul va solicita sprijinul Consultantului de management in vederea instruirii personalului UIP in aplicarea corecta a procedurilor	Diferențe de interpretare a cerințelor UE, cauzate de necunoașterea aprofundată a acestora, conduc la aplicarea de proceduri greșite	Punerea in pericol a implementarii Proiectului Nerespectarea termenelor de progres fizic și financiar al lucrărilor Depășirea graficelor de timp planificate; Costuri suplimentare ale Proiectului; Neeligibilitatea unor lucrări prin depășirea termenelor de realizare sau solicitare a rambursării; Neeligibilitatea unor solicitări de plată sau a unei părți a acestora;



Nr. Crt.	Risc	Recomandări/ strategii de reducere/ eliminare	Justificare	Impact în implementarea Proiectului/ contractului
29.	Specificațiile tehnice, contractele, inclusiv de delegare a gestiunii nu corespund cu prevederile Contractului de Finanțare și a altor documente care au condiționat finanțarea proiectului de investiții (incluzând supervizarea)	Majorarea valorilor proiectului	Întocmirea superficială a unor documente sau existența unor probleme instituționale (ex. terenuri aflate în proprietate privată), determină neconcordanțe între prevederile CF și a documentelor organice ale Proiectului	Dificultati majore in implementare din cauza interventiilor corective ale Beneficiarului pentru armonizarea documentelor, ulterior atribuirii contractelor Nerespectarea termenelor de progres fizic și financiar al lucrărilor Depășirea graficelor de timp planificate; Costuri suplimentare ale Proiectului; Neeligibilitatea unor lucrări prin depășirea termenelor de realizare sau solicitare a rambursării; Neeligibilitatea unor lucrări care nu au fost prevăzute în proiectul inițial; Neeligibilitatea unor solicitări de plată sau a unei părți a acestora;
30.	Beneficiarul intarzie platile datorate Antreprenorului din motive care-i depasesc responsabilitatile	Solutii de amendare contractuala pentru plati intermediare. Asigurarea plăților din surse proprii sau prin împrumut bancar în limita procentelor de contribuție eligibilă stabilite în Contract	Volumul mare de documentații transmis spre aprobare către AM determină întârzieri în verificarea și procesarea acestora, cauzând întârzieri ale plăților	• Intarzieri in derularea contractelor si in utilizarea fondurilor de finantare primite de la CE • Penalitati, retragerea fondurilor neutilizate.
31.	Efectuarea unor plati neeligibile	Analiza eligibilitatii platilor inainte luarii deciziilor de efectuare a acestora Reținerea sumelor neeligibile din certificatul de plată următor	Neconcordanțele între proiectul tehnic și situația din teren determină plăți pentru lucrări, aparent suplimentare,	Nerespectarea termenelor de progres fizic și financiar al lucrărilor



Nr. Crt.	Risc	Recomandări/ strategii de reducere/ eliminare	Justificare	Impact în implementarea Proiectului/ contractului
			care au fost executate în locații nemenționate în SF și/sau PT	Depășirea graficelor de timp planificate; Costuri suplimentare ale Proiectului; Neeligibilitatea unor lucrări prin asocierea greșită a acestora cu cele menționate în proiectele tehnice Neeligibilitatea unor lucrări care nu au fost prevăzute în proiectul inițial; Neeligibilitatea unor solicitări de plată sau a unei părți a acestora;
32.	Diferente si contradicții între reglementările legislației naționale si cele care guvernează implementarea Proiectului	Initiative si demersuri pentru armonizare legislativa, cu implicarea Beneficiarului, a Autoritatilor Locale, AM	Având în vedere caracterul european și național al acestor tipuri de proiecte, apar uneori diferențe și contradicții între reglementările legislative	Depășirea graficelor de timp planificate; Costuri suplimentare ale Proiectului; Neeligibilitatea unor lucrări; Neeligibilitatea unor solicitări de plată sau a unei părți a acestora;
33.	Cadrul legislativ national incomplet ingreunează realizarea Proiectului	Initiative si demersuri pentru completarea legislației terțiare (norme de aplicare). Propuneri punctuale de soluționare adresate AM	Aflat în faza de perfecționare și completare, cadrul legislativ național este uneori insuficient pentru soluționarea problemelor specifice care apar în Proiect	Posibile greseli in interpretarea modului de decontare a lucrarilor catre Antreprenori Depășirea graficelor de timp planificate; Costuri suplimentare ale Proiectului; Neeligibilitatea unor lucrări;





Nr. Crt.	Risc	Recomandări/ strategii de reducere/ eliminare	Justificare	Impact în implementarea Proiectului/ contractului
34.	Situațiile de plata pentru contractele de lucrari depasesc bugetul alocat	Listele de cantitati sunt corect si complete intocmite in faza de proiectare (ofertare) Listele de cantitati sunt verificate periodic aplicandu-se procedurile de "renuntare" si "suplimentare" in timp optim Valoarea contractelor de lucrari este corect stabilita În cadrul verificărilor de progres Inginerul constată riscul depășirii bugetului inițial și face propuneri către Beneficiar;	Existența unor lucrări suplimentare rezultate în urma remăsurării corecte a lucrărilor (ex. lungimi țevă, adâncime foraje, etc.) conduce la majorarea cantităților și implicit la depășirea bugetului alocat inițial	Incapacitate de plata a Beneficiarului Costuri suplimentare Nerespectarea termenelor de progres fizic și financiar al lucrărilor Depășirea graficelor de timp planificate; Costuri suplimentare ale Proiectului; Neeligibilitatea unor lucrări care nu au fost prevăzute în proiectul inițial; Neeligibilitatea unor solicitări de plată sau a unor părți a acestora;
35.	Amplasamentele obiectivelor de investitii au o situatie juridica incerta – litigii, revendicari, etc.	Inginerul va verifica de la inceput situatia proprietatii asupra terenurilor pe care se vor desfasura lucrarile Inginerul va anunța Beneficiarul și Consultantul responsabil cu managementul Proiectului asupra aspectelor juridice care apar Inginerul propune, după caz, soluții compatibile situației din teren	Lipsa unor situații juridice clare la nivel local conduce la apariția de litigii, inadvertențe sau lipsuri ale documentelor necesare începerii lucrărilor	Intarzieri in implementarea Proiectului Nerespectarea termenelor de progres fizic și financiar al lucrărilor Depășirea graficelor de timp planificate; Costuri suplimentare ale Proiectului;
36.	Întâzieri în predarea amplasamentelor de către Beneficiar către Antreprenor cauzate de situația proprietății	Analiza amplasamentului pentru stabilirea satisfacerii conditiilor tehnice aferente lucrarilor de executat. In cazul in care suprafata disponibila de teren (pentru fiecare amplasament in parte) nu asigura necesarul minim pentru desfasurarea lucrarilor in conditii de respectare a cerintelor legale, Inginerul va notifica Beneficiarul	Apariția unor probleme legate de proprietate reprezintă o situație întâlnită în implementarea Proiectelor de infrastructură de apă-apă uzată. Acest fapt conduce la probleme juridice care	•Suspendarea implementarii Proiectului •Reamplasarea locatiilor in domeniul public •Intarzieri in implementarea Proiectului •Costuri suplimentare pentru



Nr. Crt.	Risc	Recomandări/ strategii de reducere/ eliminare	Justificare	Impact în implementarea Proiectului/ contractului
		Elaborarea unui plan de masuri de comun acord cu Beneficiarul Asistență pentru identificare soluțiilor tehnice adecvate	trebuie rezolvate la nivelul zonei de operare a OR	achiziționarea terenurilor
37.	Nerespectarea sistematica a procedurilor de lucru ale Antreprenorului datorita lipsei de experienta a acestuia	Inginerul va instiinta Antreprenorul si Beneficiarul cu privire la dificultatile intampinate in desfasurarea lucrarilor ca urmare a acestui fapt Se vor analiza si propune masuri pentru remedierea situatiei	Prezentarea în faza de ofertare a experienței Antreprenorului, mai ales în cazul asocierii sau al susținerii, nu conduce obligatoriu la existența unei experiențe adecvate implementării Contractului	Dificultati in derularea contractelor Nerespectarea termenelor de progres fizic și financiar al lucrărilor Depășirea graficelor de timp planificate; Costuri suplimentare ale Proiectului; Calitatea slabă a unor lucrări; Neeligibilitatea unor lucrări prin depășirea termenelor de realizare sau solicitare a rambursării; Neeligibilitatea unor lucrări care nu au fost prevăzute în proiectul inițial; Neeligibilitatea unor solicitări de plată sau a unei părți a acestora;
38.	Datele necesare elaborării documentațiilor, puse la dispoziția Inginerului de către Beneficiar, nu sunt suficiente, relevante sau corecte	Solicitări/cerințe clare din partea Inginerului cu privire la datele necesare Inginerul va efectua studii suplimentare pentru completarea datelor existente	Lipsa unor documentații sau existența unor documentații depășite tehnic reprezintă una din situațiile întâlnite la Beneficiar, punând Inginerul în situația de a și le procura sau de a le actualiza pe cele depășite.	Neindeplinirea cerintelor, intarzieri si consum suplimentar de resurse, intarzieri in aprobarea documentelor, costuri suplimentare Depășirea graficelor de timp planificate; Costuri suplimentare ale Proiectului;



Nr. Crt.	Risc	Recomandări/ strategii de reducere/ eliminare	Justificare	Impact în implementarea Proiectului/ contractului
39.	Intarzieri in obtinerea autorizatiei de construire din cauza modificarii solutiilor avizate anterior	Inginerul va identifica la inceputul Proiectului necesarul de documentații care trebuie intocmite pentru obtinerea autorizatiei de construire Inginerul va acorda un sprijin sustinut Beneficiarului pentru obtinerea intr-un timp cat mai scurt a autorizatiei de construire Inginerul va verifica noile soluții propuse astfel încât acestea să fie conforme cu cerințele autorizării	În cazul în care se identifică inadvertențe în proiectele inițiale, Beneficiarul propune soluții noi care conduc la modificarea documentației pentru AC	Intarzieri in implementarea Proiectului Costuri suplimentare cauzate de prelungirea termenelor de finalizare âDepășirea graficelor de timp planificate; Costuri suplimentare ale Proiectului; Neeligibilitatea unor lucrări prin depășirea termenelor de realizare sau solicitare a rambursării; Neeligibilitatea unor lucrări care nu au fost prevăzute în proiectul inițial; Neeligibilitatea unor solicitări de plată sau a unei părți a acestora; Suspendarea Proiectului
40.	Inadventențe între datele tehnice menționate în avize/acorduri și autozația de construire	Verificarea constantă a documentelor/ avizelor/ acordurilor/ autorizatiilor Revizuirea avizelor/acordurile/autorizatiilor in situatia identificarii unor advertente Anunțarea Beneficiarului cu privire la existența inadvertentelor și propuneri de eliminare a acestora	Multitudinea datelor conținute în documentația pentru autorizare, modificarea unor date din momentul înregistrării și până la obținerea AC, determină inadvertențe între datele tehnice menționate în avize/acorduri și AC	Intarzieri in implementarea Proiectului Nerespectarea termenelor de progres fizic și financiar al lucrărilor Depășirea graficelor de timp planificate; Costuri suplimentare ale Proiectului; Calitatea necorespunzătoare a unor lucrări;



Nr. Crt.	Risc	Recomandări/ strategii de reducere/ eliminare	Justificare	Impact în implementarea Proiectului/ contractului
41.	Riscul respingerii/obținerii cu întârziere a unor avize, acorduri necesare desfășurării lucrărilor de construcții din cauza unor motive obiective - erori de proiectare, schimbări de soluții tehnice, sau din cauza unor motive subiective	Recomandari si strategii pentru minimizarea / eliminarea riscului Asistență tehnică acordată Beneficiarului pentru obținerea la timp a avizelor, acordurilor necesare; Identificarea erorilor și eliminarea acestora prin înlocuire cu date corecte	Calitatea slabă a unor documente de lucru (SF, PT) sau existența unor vicii de proiectare conduce la apariția de erori de proiectare sau se impun schimbări de soluții	Intarzieri in implementarea Proiectului Necesitatea extinderii de catre Autoritatea Contractanta a contractelor de lucrari si Consultanta, plata contractelor facandu-se din economiile Proiectului si/sau fondurile proprii
42.	Discontinuitati in colaborarea dintre Consultant si Beneficiar	Previzionarea si agreerea lunara a graficului de intreveneri pentru luna viitoare cu mentionarea persoanelor solicitate Agreere mecanismului de comunicare informare Prezentarea în cadrul întâlnirilor săptămânale a raportului de activitate și de progres și planul de activități Propuneri de mecanisme de colaborare și pârghii de corectare a disfuncționalităților și discontinuităților	Lipsa unui mecanism comun, agreat de ambele părți, mai ales la debutul activității de supervizare conduce la apariția de discontinuități în colaborare.	<ul style="list-style-type: none"><li>• Intarzieri in procesul decizional asociat implementarii proiectului</li><li>• Intarzieri in procesul de implementare a actiunilor</li><li>• Incidenta de conflict profesional</li></ul>
43.	Riscuri de accidente de munca din cauza utilizarii defectuoase a utilajelor/ echipamentelor/ materialelor	Instrumente si masuri adecvate pentru protectia muncii, control, asigurarea de echipamente de protectie adecvate Aplicarea procedurilor SSM Implicarea totală a responsabilului SSM și aplicarea OHSAS	Nerespectarea normelor de securitate și sănătate în muncă determină uneori apariția riscurilor de accidente. De asemenea folosirea unor utilaje uzate fizic sau moral conduce la riscuri de accidente.	Intarzieri, posibile victime, pagube materiale Costuri suplimentare ale Proiectului; Rezilierea contractului cu Antreprenorul;
44.	Întârzieri cauzate de apariția unor probleme tehnice neașteptate, de exemplu cele legate de geologia și structura	Identificarea din timp, conform procedurilor de asigurare a calitatii, a posibilelor cauze generatoare de probleme tehnice; Verificarea din timp a documentatiilor si a buletinelor de analiza, de incercari, a studiilor cu privire la situatia	Lipsa forajelor geologice sau numărul insuficient al acestora determină date eronate sau lipsa acestora, astfel încât pot apărea probleme tehnice	Intarzieri in implementarea Proiectului Nerespectarea termenelor de progres fizic și financiar al lucrărilor



Nr. Crt.	Risc	Recomandări/ strategii de reducere/ eliminare	Justificare	Impact în implementarea Proiectului/ contractului
	terenurilor destinate lucrărilor de construcții	amplasamentelor viitoarelor echipamente, construcții, etc. Verificarea periodică de către expertul geotehnic a structurii terenurilor pe timpul efectuării lucrărilor;		Depășirea graficelor de timp planificate; Costuri suplimentare ale Proiectului; Calitatea slabă a unor lucrări; Modificări ale soluțiilor tehnice;
45.	Realizarea unor lucrări necorespunzătoare din punct de vedere calitativ ca urmare a nerespectării condițiilor de calitate și/sau a unor grafice de lucrări nerealiste (comprimate) care nu permit întreruperea execuției în cazul unor condiții meteo defavorabile	Grafice realiste de execuție a lucrărilor, avându-se în vedere și perioadele de stagnare în cazul producerii de temperaturi extreme sau a unor precipitații excesive Inspectii prin verificare și teste pe șantier Verificarea calificării personalului Antreprenorului Asigurarea conformității sistemului de asigurare propus de Antreprenor Aprobarea laboratoarelor de testare Verificarea surselor de materii prime Verificarea capacității tehnice a sub-antreprenorilor propusi	Factorii de mediu și/sau nerespectarea procedurilor tehnice de execuție conduc la finalizarea necorespunzătoare a unor lucrări.	Nerespectarea tehnologiei de execuție pentru asigurarea calitatii cerute de reglementările legale Nerespectarea termenelor de progres fizic și financiar al lucrărilor Depășirea graficelor de timp planificate; Costuri suplimentare ale Proiectului; Calitatea slabă a unor lucrări; Neeligibilitatea unor lucrări prin depășirea termenelor de realizare sau solicitare a rambursării; Neeligibilitatea unor lucrări care nu au fost prevăzute în proiectul inițial; Neeligibilitatea unor solicitări de plată sau a unei părți a acestora;
46.	Forța majoră (calamități, războaie, etc.)	Măsurile proprii de organizare care să permită preluarea unor acțiuni de implementare pe cont propriu de către Beneficiar Dimensionarea rezonabilă a prelungirii duratei de execuție	Apariția unor calamități, obligă declararea de către factorii implicați a Forței Majore	Suspendarea implementării Proiectului



Nr. Crt.	Risc	Recomandări/ strategii de reducere/ eliminare	Justificare	Impact în implementarea Proiectului/ contractului
		Identificarea unor posibilitati de accelerare a ritmului lucrarilor Conservarea, pe cât posibil, a lucrărilor deja executate		
47.	Presiuni politice exercitate asupra contractului, procedurilor de achiziție, tarifelor, etc.	Informarea factorilor politici asupra condițiilor de finantare a proiectului de catre CE (respectarea proiectului aprobat precum si a planului de evolutie a tarifelor, transparenta in procesul de achizitii si in cel decizional etc.) Propuneri tehnice trasmise de către Inginer pentru a fi analizate de factorii care au determinat presiunile politice cu justificarea neconcordanțelor apărute		Intarzieri în finalizarea Proiectului Costuri suplimentare
48.	Cresteri neprevazute si semnificative ale unor prețuri de materiale, echipamente, combustibil pe durata implementării	Inginerul va acorda suport Beneficiarului pentru a identifica soluții de optimizare a costurilor, pentru depășirea dificultăților financiare Propuneri de optimizare a soluțiilor tehnice	Situația economică din regiune și din Europa poate creea premisele unor fluctuații semnificative ale prețurilor în sens inflaționist, fapt care determină probleme financiare importante Antreprenorilor	<ul style="list-style-type: none"><li>• Probleme si intarzieri in activitatea Antreprenorului</li><li>• Cresterea costurilor de executie pentru Beneficiar</li></ul> Nerespectarea termenelor de progres fizic și financiar al lucrărilor Depășirea graficelor de timp planificate; Costuri suplimentare ale Proiectului; Calitatea slabă a unor lucrări; Intreruperea sau suspendarea Contractului;
49.	Antreprenorul nu respecta in totalitate prevederile Proiectului Tehnic la executia lucrarilor ca urmare a unei intelegeri insuficiente a prevederilor acestuia, modificarii conditiilor de exploatare a	Identificarea din timp a problemelor tehnice cu suportul Inginerului, reconsiderarea si aprobarea solutiilor de modificare, reluarea execuției; Verificarea respectării de către Antreprenor a prevederilor Proiectului Tehnic; Asistență acordată Antreprenorului și Beneficiarului pentru înțelegerea deplină a Proiectului Tehnic;	Lipsa de experiență adecvată a Antreprenorului pentru înțelegerea tipului de Proiect Tehnic după care execută lucrările conduce la nerespectarea prevederilor acestuia.	Nerespectarea termenelor de progres fizic și financiar al lucrărilor Depășirea graficelor de timp planificate; Costuri suplimentare ale Proiectului; Calitatea slabă a unor lucrări;



Nr. Crt.	Risc	Recomandări/ strategii de reducere/ eliminare	Justificare	Impact în implementarea Proiectului/ contractului
	sistemului de termoficare pe durata implementării Proiectului (ulterior elaborării Proiectului Tehnic)			Neeligibilitatea unor lucrări prin depășirea termenelor de realizare sau solicitare a rambursării; Neeligibilitatea unor lucrări care nu au fost prevăzute în proiectul inițial; Neeligibilitatea unor solicitări de plată sau a unei părți a acestora;
50.	Furtul materialelor sau echipamentelor din santier si/sau avarierea lucrărilor a materialelor sau a echipamentelor ca urmare a nerespectării condițiilor privind transportul, manipularea și depozitarea materialelor și echipamentelor și lipsa unor măsuri de supraveghere a lucrărilor	Asigurarea condițiilor optime pentru realizarea lucrărilor Verificarea modului de execuție, depozitare și manipulare Verificarea materialelor și a echipamentelor din punct de vedere fizic dacă nu au fost avariate Verificarea certificatelor de calitate a materialelor și echipamentelor Verificarea certificatelor de conformitate Verificarea sistemului de siguranță de pe șantier Verificarea planului de supraveghere al Constructorului Verificarea sistemelor de semnalizare astfel încât să fie evitate accidentele care cauzează ca și daune colaterale distrugerii ale materialelor și echipamentelor Anunțarea Constructorului și a Beneficiarului despre posibilitatea apariției unor cauze care produc pagube	Având în vedere dimensiunea lucrărilor și răspândirea acestora în zone populate, greu de supravegheat, pot apărea condiții care determină deteriorarea lucrărilor sau care dau posibilitatea furtului	Cresterea costurilor de construcție, întâzieri în executare Nerespectarea termenelor de progres fizic și financiar al lucrărilor Depășirea graficelor de timp planificate; Costuri suplimentare ale Proiectului;
51.	Apariția unor situații limită - de faliment - în cazul furnizorilor de echipament tehnologic sau în cazul unor constructori - în special subcontractori	Selectarea corespunzătoare a furnizorilor de materiale și a contractorilor de lucrări; Verificarea bonității firmelor furnizoare și a celor prestatoare de lucrări Asigurarea unor soluții alternative în condiții similare de preț și calitate Verificarea contractelor de achiziții, în special a clauzelor legate de termenele și condițiile de plată	Având în vedere contextul economic național și internațional există probabilitatea apariției falimentului la unele firme furnizoare de echipament, de materiale sau a unor subcontractori	Întâzieri în implementarea Proiectului Costuri suplimentare cauzate de prelungirea termenelor de finalizare Nerespectarea termenelor de progres fizic și financiar al lucrărilor



Nr. Crt.	Risc	Recomandări/ strategii de reducere/ eliminare	Justificare	Impact în implementarea Proiectului/ contractului
		Verificarea capacității subcontractorilor		Depășirea graficelor de timp planificate; Costuri suplimentare ale Proiectului; Calitatea slabă a unor lucrări; Neeligibilitatea unor lucrări prin depășirea termenelor de realizare sau solicitare a rambursării;
52.	Posibile divergente și contradicții cu Beneficiarul privind soluțiile tehnice aprobate și modificarea acestora pe parcursul implementării Proiectului	Stabilirea împreună cu Beneficiarul a unor proceduri de lucru clare Promovarea soluțiilor conforme cu situația în teren Analizarea cu atenție a impactului modificărilor eferente Nu se va recomanda aprobarea modificărilor până nu sunt furnizate destule probe pentru a demonstra că parametrii inițiali de performanță sunt pe deplin îndepliniți sau îmbunătățiți	Schimbarea unor soluții reprezintă o practică pe care o adoptă Beneficiarul în scopul de a răspunde unor cerințe urgente și punctuale	Prelungirea duratei de execuție a contractelor de lucrări Cresterea costurilor de implementare din cauza duratei extinse de execuție Nerespectarea termenelor de progres fizic și financiar al lucrărilor Depășirea graficelor de timp planificate; Costuri suplimentare ale Proiectului;
53.	Producerea unor accidente/incidente de muncă pe șantier ca urmare a unei organizări defectuoase și a lucrului cu personal necalificat sau calificat necorespunzător	Verificarea planului de SSM propus de Antreprenor Verificarea continuă a aplicării planului de SSM de către Antreprenor Aplicarea de penalități în cazul nerespectării planului de SSM Verificarea politelor de asigurare prezentate de Antreprenor pentru a fi valabile pe toată perioada de execuție a lucrărilor Verificarea calificărilor personalului angajat	Folosirea personalului necalificat pentru realizarea de lucrări specializate reprezintă o practică a unor Antreprenori sau subcontractori, având drept scop realizarea de economii financiare. Organizarea defectuoasă reprezintă o caracteristică a firmelor de construcții fără experiență	Apariția accidentelor de muncă Sistarea lucrărilor până la finalizarea anchetelor cu privire la cauzele accidentelor Prelungirea termenelor de finalizare a lucrărilor Sistarea lucrărilor și rezilierea contractului





Nr. Crt.	Risc	Recomandări/ strategii de reducere/ eliminare	Justificare	Impact în implementarea Proiectului/ contractului
			adecvată în domeniul contractat	
54.	Remedierea cu intarziere sau lipsa remedierii defectelor constatate in perioada de notificare a defectelor	Asigurarea supervizarii si efectuarea verificarii necesare pana la remedierea defectelor constatate Verificarea existentei garanției post-execuție Verificarea polițelor de asigurare post-execuție în cazul în care garanția nu a fost reținută într-un cont special	Relocarea Antreprenorului și încheierea contractelor acestuia cu subcontractorii determină o reacție târzie sau lipsa acesteia în cazul apariției defectelor în perioada de notificare	Prelungirea perioadei de notificare a defectelor (si a celei de garantie) pana la eliminarea defectelor Amanarea platilor retinerilor pentru garantie Amanarea Receptiei Finale a Lucrarilor
55.	Nerespectarea prevederilor Legii 10/1995 privind calitatea in constructii si asistenta tehnica din partea proiectantului - depasiri de timp in obtinerea de modificari ale unor solutii de proiectare	Urmărirea permanenta de catre Inginer a respectarii cerintelor Legii 10/1995 Anuntarea imediata si propunerea/luarea de masuri de intrerupere/remediere a defectiunilor si a neconcordantelor identificate	Nerespectarea prevederilor legii 10/1995 constituie o problemă întâlnită la un număr semnificativ de proiectanți care sunt tentați să răspundă la solicitărilor ofertanților cu privire la prioritățile legate de bugetul de cheltuieli în dauna celor legislative	Întarzieri in implementarea Proiectului Realizarea de lucrari cu defecte vizibile sau ascuse Costuri ridicate de remediere Nerespectarea termenelor de progres fizic și financiar al lucrărilor Depășirea graficelor de timp planificate; Costuri suplimentare ale Proiectului; Calitatea slabă a unor lucrări;
	Intarzieri in punerea in functiune a sistemelor de alimentare cu apă, canalizare și epurare cauzate de nerespectarea graficelor de livrare a anumitor echipamente	Asigurarea din timp a comenzilor de materiale si echipamente; Verificarea conformitatii comenzilor de materiale si echipamente cu cerintele mentionate in proiectele tehnice; Urmărirea permanenta la furnizor a stadiului livrarilor Urmărirea stadiului execuției în cazul echipamentelor complexe și particularizate	Întârzierile în livrarea echipamentelor reprezintă un rezultat al unei practici frecvente a furnizorilor de echipamente care arată capacitatea redusă a acestora de a furniza la timp reperatele contractate.	Intarzieri in implementarea Proiectului Aparitia de disfunctionalitati pe perioada de implementare a Proiectului Costuri suplimentare de realizare a Proiectului



Nr. Crt.	Risc	Recomandări/ strategii de reducere/ eliminare	Justificare	Impact în implementarea Proiectului/ contractului
	<p>Tehnologiile de epurare din stațiile de epurare nu corespund standardelor în vigoare, inclusiv celor de mediu</p>	<p>Soluuții tehnice corecte, verificate și validate de verificatori tehnici atestați, achiziții de echipamente conforme Proiectele verificate înainte de debutul execuției de către inginerul de proces, membrul al echipei de supervizare Verificarea tehnologiilor aplicate prin deplasări în locații unde tehnologii similare sunt în funcțiune</p>	<p>Ofertanții, având motivația unei oferte cu valoare redusă (pentru câștigarea contractului) propun uneori tehnologii care aparent corespund cerințelor standardelor în vigoare</p>	<p>Calitatea slabă a unor lucrări; Neeligibilitatea unor lucrări prin depășirea termenelor de realizare sau solicitare a rambursării; Neeligibilitatea unor lucrări care nu au fost prevăzute în proiectul inițial; Neeligibilitatea unor solicitări de plată sau a unei părți a acestora; Suspendarea contractului; Refuzul de a fi plătită lucrarea; Executarea garanțiilor.</p>
	<p>Condițiile naturale ale amplasamentului nu permit execuția lucrărilor la fundații conform graficului, fiind necesare măsuri speciale</p>	<p>Verificarea condițiilor amplasamentelor în vederea stabilirii unor măsuri speciale Propunerea de soluții alternative cu diminuarea pe cât mai mult posibil a costurilor suplimentare Verificarea terenului înainte de începerea lucrărilor Verificarea studiilor și memoriilor geotehnice din SF și PT Verificarea posibilității mutării pe un alt amplasament care respectă condițiile contractuale și nu implică creșteri ale costurilor Proiectului</p>	<p>Efectuarea unor studii geotehnice insuficiente, sau existența unor particularități neidentificate pe parcursul studiilor, conduce la apariția unor probleme legate de executarea fundațiilor pe amplasamentul stabilit</p>	<p>Nerespectarea termenelor de începere a lucrărilor conform graficului de lucru Intârzieri în implementarea Proiectului Costuri suplimentare cauzate de prelungirea termenelor de finalizare Nerespectarea termenelor de progres fizic și financiar al lucrărilor Depășirea graficelor de timp planificate; Costuri suplimentare ale Proiectului; Neeligibilitatea unor lucrări prin depășirea termenelor de realizare sau solicitare a rambursării;</p>



Nr. Crt.	Risc	Recomandări/ strategii de reducere/ eliminare	Justificare	Impact în implementarea Proiectului/ contractului
56.	Posibile modificari ale cadrului legal privind criteriile de proiectare	Revizuirea urgentă a proiectelor conform modificărilor legislative Organizarea unor întâlniri de lucru cu proiectanții pentru verificarea implementării noilor criterii de proiectare; Urmărirea execuției conform noilor criterii de proiectare	Conformarea la cerințele CE cu privire la mediu și armonizarea legislației naționale reprezintă un proces care nu este încă finalizat, existând posibilitatea apariției unor modificări legislative legate de proiectare. Pe parcursul implementării proiectului pot apărea modificări doar la legislația națională	Intarzieri in implementarea Proiectului Costuri suplimentare de realizare a Proiectului Intarzieri in implementarea Proiectului Costuri suplimentare cauzate de prelungirea termenelor de finalizare Nerespectarea termenelor de progres fizic și financiar al lucrărilor Depășirea graficelor de timp planificate; Costuri suplimentare ale Proiectului; Neeligibilitatea unor lucrări prin depășirea termenelor de realizare sau solicitare a rambursării;
	Interes limitat din partea contractorilor pentru investițiile propuse	Analiza atenta a valorii estimate a contractelor, pentru a asigura AC de masura in care acestea sunt suficiente, va fi o cheie de verificare suficienta. Asigurarea calitatii documentelor emise si respectarea timpului alocat constructiilor vor elimina acest risc ce poate aparea in prima parte a contractului. Promovarea Proiectului prin mijloacele specifice, in vederea atragerii de potentiali ofertanti pentru contractele de lucrari	Diferența de timp între întocmirea SF-urilor și licitarea lucrărilor și existența pe piață a unui număr mare de licitații, conduce uneori la un număr mic de ofertanți pentru execuția lucrărilor.	Reluarea procedurilor de achizitii din cauza neparticipării la ofertare Intarzieri in implementarea Proiectului Costuri suplimentare cauzate de prelungirea termenelor de finalizare Nerespectarea termenelor de progres fizic și financiar al lucrărilor Depășirea graficelor de timp planificate;



Nr. Crt.	Risc	Recomandări/ strategii de reducere/ eliminare	Justificare	Impact în implementarea Proiectului/ contractului
				Costuri suplimentare ale Proiectului;
57.	Nemulțumiri ale populației din zonele afectate de lucrări sau învecinate acestora referitoare la disconfortul produs de zgomot, praf, lucrări stradale, obstrucții ale circulației, intreruperea furnizării agentului termic etc. (pe durata execuției)	Promovarea caracteristicilor echipamentelor și a tehnologiilor noi achiziționate care reduc neplacerile enumerate Evidențierea rolului realizării investițiilor și prezentarea beneficiilor acestora; Verificarea permanentă a condițiilor de traversare sau ocolire a zonelor în care se execută lucrări; Verificarea constructorului dacă respectă condițiile de eliminare a poluării (spălarea anvelopelor la ieșirea din șantier, folosirea prelatelor, obloanelor, respectarea orarului de lucru, etc.); Verificarea semnalizării corespunzătoare a lucrărilor;	În cele mai multe cazuri, mai ales în zonele populate sau de tranzit, neplăcerile cauzate de execuția lucrărilor determină nemulțumiri în rândul populației afectate	Reclamații care pot conduce la oprirea lucrărilor până la remedierea problemelor Intarzieri in implementarea Proiectului Costuri suplimentare cauzate de prelungirea termenelor de finalizare Nerespectarea termenelor de progres fizic și financiar al lucrărilor Depășirea graficelor de timp planificate; Costuri suplimentare ale Proiectului;
58.	Publicul larg, organizațiile nonguvernamentale se împotrivesc obiectivelor, condițiilor și unor rezultate ale proiectului	Comunicare eficientă cu factorii implicați și cu organizațiile care reclamă executarea lucrărilor de construcții (obiectivelor); Prezentarea constantă a beneficiilor proiectului; Asigurarea unei transparențe cu privire la activitățile și etapele de desfășurare a Proiectului;	Amplasamentul unor obiective în zona unor situri arheologice sau în apropierea unor zone de importanță ecologică determină organizațiile neguvernamentale și/sau populația să se împotrivescă Proiectului	Desfășurarea proiectului în condiții de stres profesional Complicații juridice Intarzieri in implementarea Proiectului Costuri suplimentare cauzate de prelungirea termenelor de finalizare Nerespectarea termenelor de progres fizic și financiar al lucrărilor
	Calitatea nămolului nu este conformă cu legislația în vigoare	Verificarea tehnologiei propuse încă din faza de proiectare; Verificarea de către Inginer a modului de implementare de al proiectului de către Constructor Analiza soluției tehnice de către inginerul de proces;	Soluția propusă nu corespunde standardelor în vigoare sau ofertantul a modificat intenționat în	Intarzieri in implementarea Proiectului Costuri suplimentare de realizare a Proiectului



Nr. Crt.	Risc	Recomandări/ strategii de reducere/ eliminare	Justificare	Impact în implementarea Proiectului/ contractului
			documentația tehnică parametrilor	Costuri suplimentare cauzate de prelungirea termenelor de finalizare Nerespectarea termenelor de progres fizic și financiar al lucrărilor Depășirea graficelor de timp planificate; Costuri suplimentare ale Proiectului; Neeligibilitatea unor lucrări prin depășirea termenelor de realizare sau solicitare a rambursării; Rezilierea contractului și solicitarea de daune;
	Întârzieri semnificative ale acordării pre-finanțării cauzate de elaborarea primului set de proceduri în regim de urgență. AM POS Mediu virează pre-finanțarea doar în cazul transmiterii unui set de proceduri aprobate de beneficiar.	Elaborarea în regim de urgență a Manualului de Proceduri al UIP de către Consultantul de Management Asistență tehnică, după caz, acordată Beneficiarului pentru completarea Manualului de Proceduri Asigurarea de fonduri din alte surse pentru prefinanțare	Numărul redus de personal al AM Pos Mediu față de solicitările numeroase din partea tuturor factorilor implicați, determină întârzieri semnificative ale acordării prefinanțării	Intarzieri în plata unor activități din proiect deja finalizate. Intarzieri în implementarea Proiectului Costuri suplimentare cauzate de prelungirea termenelor de finalizare Nerespectarea termenelor de progres fizic și financiar al lucrărilor Depășirea graficelor de timp planificate;
59.	Lipsa procedurilor interne ale beneficiarului	Includerea de sarcini suplimentare Consultantului de Management în vederea revizuirii Manualului de Proceduri al UIP odată cu corelarea acestuia cu procedurile interne ale beneficiarului	Existența unui manual care nu acoperă toată activitatea internă a Beneficiarului sau lipsa acestuia reprezintă	Intarzieri în derularea activităților Intarzieri în implementarea Proiectului



Nr. Crt.	Risc	Recomandări/ strategii de reducere/ eliminare	Justificare	Impact în implementarea Proiectului/ contractului
		Asistență tehnică din partea Inginerului, după caz, pentru revizuirea manualului de proceduri; Însușirea procedurilor de către membrii Inginerului și propuneri de îmbunătățire ale acestora	cauza lipsei procedurilor interne.	Costuri suplimentare cauzate de prelungirea termenelor de finalizare Nerespectarea termenelor de progres fizic și financiar al lucrărilor Depășirea graficelor de timp planificate; Costuri suplimentare ale Proiectului;
60.	Procedurile de verificare a aplicațiilor / certificatelor de plata nu răspund nevoilor reale de verificare ale UIP. Se pot autoriza plăți neconforme.	Conținutul procedurilor trebuie să fie extrem de clar și corelat cu necesitățile și impunerile generate de proiect Asistență acordată de către Inginer pentru definirea conținutului procedurilor astfel încât acestea să fie simple și clare; Verificarea procedurilor propuse din punctul de vedere al activității Inginerului	Cerințele tot mai mari în legătură cu modul de raportare și verificare a aplicațiilor/certificatelor de plată, conduc la apariția unor lipsuri în raportare în comparație cu aceste cerințe	Intarzieri în aprobarea și efectuarea plăților către contractori Intarzieri în implementarea Proiectului Depășirea graficelor de timp planificate; Costuri suplimentare ale Proiectului;
61.	Lipsa corelării listelor de verificare cu formatul utilizat al aplicațiilor de plata / certificatelor de plata	Listele de verificare vor fi întocmite în urma analizării conținutului aplicațiilor de plata / certificatelor de plata Inginerul propune modele și metode de corelare a listelor de verificare cu formatul utilizat al aplicațiilor de plată; Inginerul propune convenirea asupra modului de verificare împreună cu ceilalți factori implicați (UIP și OI);	Modificarea certificatelor de plată din punct de vedere al informațiilor cerute, conduce la necorelarea listelor de verificare cu formatul acestora	Intarzieri în aprobarea și efectuarea plăților către contractori Intarzieri în implementarea Proiectului Costuri suplimentare cauzate de prelungirea termenelor de finalizare Nerespectarea termenelor de progres fizic și financiar al lucrărilor Depășirea graficelor de timp planificate;



Nr. Crt.	Risc	Recomandări/ strategii de reducere/ eliminare	Justificare	Impact în implementarea Proiectului/ contractului
62.	Lipsa din UIP a personalului necesar derulării tuturor procedurilor în perioada de aplicare a procedurilor / de derulare a proiectului.	Includerea în echipa de proiect și a altor persoane angajate la nivelul beneficiarului, care nu fac parte din UIP dar care pot fi desemnate în sprijinul acesteia Asistarea Beneficiarului de către Inginer pentru instruirea din punct de vedere al supervizării pe responsabilii nou desemnați	Apariția unor situații de boală, demisie, etc. în rândul personalului UIP poate conduce la lipsa personalului necesar care a fost instruit pentru derularea procedurilor	Intârzieri în derularea procedurilor Intârzieri în implementarea Proiectului Depășirea graficelor de timp planificate; Costuri suplimentare ale Proiectului;
63.	Reticența personalului UIP la aplicarea metodologiilor formulate în cadrul procedurilor, datorită cutumelor existente	Instruirea personalului beneficiarului cu privire la modul de aplicare al procedurilor dar și cu privire la importanța respectării etapelor incluse în cadrul acestora. Identificarea problemelor care cauzează aceste reticențe și eliminarea lor; Solicitarea conducerii UIP de a instrui personalul și de a aplica măsuri organizatorice astfel încât membrii UIP să aplice metodologiile;	Caracterul eterogen al echipei UIP, experiențele diferite avute în alte proiecte conduc la apariția reticențelor față de metodologii	Inconsistențe în derularea etapelor necesare implementării corecte a procedurilor privind proiectul
64.	Interesul scăzut acordat de personalul UIP cu privire la sesiunile tehnice de instruire organizate de către Inginer	Gasirea unor soluții de motivare a personalului UIP în vederea atragerii acestora în participarea la sesiunile de instruire tehnică; Identificarea de metode noi de transfer de cunoștințe (on-the-job training); Invitarea cât mai des posibil a membrilor UIP pe șantiere	Motivația financiară insuficientă, motivația profesională precară, conduc la dezinteres din partea personalului UIP în implementarea Proiectului în condiții de calitate	Colaborarea deficitară cu UIP Intârzieri în implementarea Proiectului Costuri suplimentare de realizare a Proiectului Intârzieri în implementarea Proiectului;
	Riscuri aferente etapei de identificare a necesității - Amestecul oficialilor la nivel înalt în decizia de achiziție	Verificarea de către Inginer a tuturor documentațiilor dacă sunt din punct de vedere tehnic în strictă concordanță legală; Prezentarea fermă a punctului de vedere după analiza tehnică a soluțiilor tehnice propuse pentru achiziție;	Presiuni politice și interese economice care determină încercarea de influențare a deciziei de achiziție	Distorsionarea conținutului documentațiilor de atribuire și implicit generarea unor contracte care nu acoperă necesitățile
	Subevaluarea sau supraevaluarea unor componente ale lucrărilor în ideea favorizării	Analiza imparțială din punct de vedere tehnic a soluțiilor propuse;	Întocmirea superficială a documentațiilor tehnice sau existența unor înțelegeri prealabile în legătură cu	Intârzieri în implementarea Proiectului Costuri suplimentare de realizare a Proiectului



Nr. Crt.	Risc	Recomandări/ strategii de reducere/ eliminare	Justificare	Impact în implementarea Proiectului/ contractului
	ulterioare a unui anumit contractant	Întocmirea de rapoarte de evaluare care fac analize paralele cu puncte slabe și puncte tari ale ofertelor și/sau ale unor componente ale acestora; Utilizarea în analize a datelor de la furnizori Anunțarea Beneficiarului și a altor factori implicați despre existența acestor situații	conținutul documentațiilor în scopul favorizării unui anumit furnizor sau constructor	Costuri suplimentare cauzate de prelungirea termenelor de finalizare Nerespectarea termenelor de progres fizic și financiar al lucrărilor Anularea licitației;
65.	Abuzul utilizării de proceduri necompetitive prin invocarea existenței excepțiilor legale	Utilizarea unei proceduri deschise, indiferent de posibilitatea aplicării unei situații legale de exceptare a procedurii competitive. Verificarea documentațiilor din punct de vedere tehnic pentru conformitate cu cerințele Proiectului	Existența unor presiuni și a unor interese economice conduce la apariția abuzurilor cu privire la anumite modalități de licitare care pot favoriza unele entități interesate	Intarzieri in implementarea Proiectului Depășirea graficelor de timp planificate; Costuri suplimentare ale Proiectului;
66.	Planificarea deficitară a procesului de execuției	Recomandarea beneficiarului de demarare a planificării procedurii într-o etapă în care majoritatea riscurilor au fost depășite - riscuri generate de contractele de lucrări / furnizari Prezentarea punctului de vedere al Inginerului cu privire la o planificare corectă;	Lipsa de experiență a personalului UIP care este însărcinat cu organizarea achizițiilor, sau decalarea termenelor din motive independente de voința factorilor implicați (reclamații, contestații, clarificări, etc.) și constrângerile de timp conduc la o planificare deficitară	Depasirea termenelor de derulare si necesitatea abordării unor soluții privind prelungirea acestora. Intarzieri in implementarea Proiectului Costuri suplimentare de realizare a Proiectului Costuri suplimentare cauzate de prelungirea termenelor de finalizare Nerespectarea termenelor de progres fizic și financiar al lucrărilor
	Alocarea de timp insuficient pentru derularea corespunzătoare a	Utilizarea termenelor legale minime decât în măsura în care acestea corespund necesităților. Cutuma utilizării exclusiv a termenelor minime, va fi utilizată în măsura existenței unei presiuni de termen	Constrângerile de timp pentru implementarea Proiectului conduc la scurtarea etapelor de derulare a procedurii de	Activități suplimentare necesare prelungirii termenelor sau reluării procedurilor. Propuneri tehnice (oferte) de calitate slabă;





Nr. Crt.	Risc	Recomandări/ strategii de reducere/ eliminare	Justificare	Impact în implementarea Proiectului/ contractului
	fiecărei etape de derulare a procedurii de achiziție	Verificarea graficului de desfășurare a licitației și menționarea posibilelor constrângeri sau inadvertențe	achiziție cu consecințe asupra calității ofertelor	Reluarea procedurii de licitație.
67.	Limitarea competiției prin introducerea unor specificații limitative	Nu se vor include în cadrul caietelor de sarcini elaborate specificații tehnice cu privire la echipamentele și utilajele ce trebuie oferite, în afara celor minime incluse în cadrul Studiului de Fezabilitate. Analiza asupra măsurii în care se limitează competiția prin impunerea documentației de atribuire	Din dorința de a avea anumite echipamente de o calitate recunoscută, Beneficiarul poate fi tentat să introducă anumite constrângeri tehnice și specificații astfel încât ofertanții să fie obligați să propună în ofertă doar anumite tipuri de echipamente	Distorsionarea conținutului documentațiilor de atribuire și implicit generarea unor contracte care nu acoperă necesitățile Intârzieri în implementarea Proiectului Reluarea procedurilor de achiziție
68.	Stabilirea de specificații vagi sau care nu sunt în concordanță cu nivelul dorit al performanțelor	Respectarea tuturor impunerilor enunțate în cadrul Studiului de Fezabilitate aprobat. Propuneri tehnice din partea Inginerului cu privire la completarea specificațiilor;	Întocmirea superficială a documentațiilor conduce la menționarea unor specificații vagi sau la omiterea acestora din partea tehnică.	Distorsionarea conținutului documentațiilor de atribuire și implicit generarea unor contracte care nu acoperă necesitățile Intârzieri în implementarea Proiectului Costuri suplimentare de realizare
	Dificultăți de cooperare între diferite părți implicate în Proiect (cu referire mai ales la relațiile dintre UIP și Prestatorii celor două contracte de Asistență tehnică și cel de execuție/proiectare a lucrărilor);	Formularea unor factori de evaluare clari și a unui model pentru întocmirea evaluărilor care să prevadă în mod clar modul de măsurare al acestora. Elaborarea de Note Justificative aferente factorilor de evaluare	Întocmirea superficială a documentațiilor sau o atitudine partinică determină introducerea unor modalități de a favoriza subiectivismul cu consecințe asupra calității ofertelor	Distorsionarea rezultatelor procedurii de atribuire Intârzieri în implementarea Proiectului



## Anexa 15: Comparație – instalații frigorifice proces ad/absorpție vs compresie

Bilant energetic pentru: 1000 kW racire\* 800 ore/an

Procesul de racire	En.el consumata	En.termica	En.el produsa	Energie primara	CO2
	MWh / a	MWh / a	MWh / a	MWh / a	t/an
Compresie	267	0	0	762	171
Sorptie	0	1333		2798	280
Bonus En.el. Produsa intern			933	-2667	-597
Diferent consum/productie				132	-217
Avantaj proces ad/absorpție				-630	-488



## Anexa 16 : Reglementări, Certificate

**In 08 martie 2019** ANRE a elaborat regulamentul de funcționare pentru o nouă piață, destinată producătorilor de energie din surse regenerabile, pe care se poate vinde atât energia cât și certificatele verzi. „S-a luat decizia creării și punerii la dispoziția participanților a unei modalități de tranzacționare în regim concurențial, în mod anonim, transparent, public, centralizat și nediscriminatoriu a energiei electrice, conform căreia contractele sunt atribuite prin licitație extinsă, cu utilizare a produselor, respectiv a energiei electrice din surse regenerabile susținută prin certificate verzi împreună cu vânzarea certificatelor verzi asociate (PCCB–ESRECV)”, arată ANRE în nota de prezentare a regulamentului acestei noi piețe. Piața este anonimă, iar pentru fiecare MWh scos la vânzare se scoate și un număr întreg de certificate. Contractele nu pot fi denunțate după semnare decât cu plata de penalități. Prețul poate fi corelat cu evoluția prețului de pe piața pentru zia următoare (PZU) dacă părțile convin acest lucru la semnarea contractului.

### A. Cum funcționează piața:

1. Acceptarea contractului-cadru;
2. Fiecare ofertant inițiator anonim își definește oferta proprie de vânzare sau de cumpărare de energie electrică din surse regenerabile susținută prin CV , care trebuie să cuprindă următoarele caracteristici: a) durata livrării, respectiv data de începere și data de finalizare a livrării; durata livrării trebuie să fie de minimum o lună; b) cantitatea orară de energie electrică/profilul zilnic de livrare definit de ofertant și, subsecvent, cantitatea totală de energie electrică, care pot fi: (i) livrare în bandă la putere constantă (luni-duminică 00.00-24.00 CET); (ii) livrare la putere constantă la ore vârf de sarcină (luni-vineri 07.00-23.00 CET); (iii) livrare la putere constantă la ore vârf de seară (luni-duminică 17.00–22.00 CET); (iv) livrare la putere constantă la ore gol sarcină (luni-vineri 00.00-07.00 CET și 23.00- 24.00 CET și sâmbătă-duminică 00.00-24.00 CET); v) alte profile de livrare, cu următoarele caracteristici, care nu pot fi modificate pe toată durata livrării: I. livrare la putere constantă, precum și II. specificarea expresă a intervalelor de livrare, cu menționarea zilelor și a orelor de început și de sfârșit, cu un minim de livrare de 3 ore consecutiv;
3. La fiecare MWh de energie electrică din surse regenerabile tranzacționat pe PCCB-ESRE-CV se va asocia un număr întreg de CV;
4. Prețul de atribuire a contractului/contractelor (prețul de închidere a licitației) se poate ajusta lunar, dacă există acordul părților exprimat la semnarea contractului, începând cu prima zi de livrare, proporțional cu evoluția indicatorului specific ROPEX\_DAM\_H, calculat și publicat pe pagina de internet a operatorului pieței centralizate pentru energia electrică din surse regenerabile susținută prin certificate verzi.
5. Interzicerea includerii în contract a clauzelor privind posibilitatea denunțării contractului, solicitarea de denunțare fiind tratată drept încălcare a contractului și supusă clauzelor de reziliere și introducerea unor sume penalizatoare în cazul rezilierii contractelor după semnarea de către părți.

### B. Primele de primire (FIP)

În cadrul unei scheme de primă de alimentare (FIP), energia electrică din surse de energie regenerabilă (RES) este de obicei vândută pe piața spotului electric și producătorii RES primesc o primă peste prețul de piață al producției de energie electrică. FIP poate fi fixat (adică la un nivel constant independent de prețurile pieței) sau culisant (adică cu niveluri variabile în funcție de evoluția prețurilor de pe piață). FIP fix sunt mai



simple în ceea ce privește proiectarea, dar există riscul de supracompensare în cazul prețurilor mari de piață și a subcompensării în cazul prețurilor scăzute ale pieței. Prin urmare, FIP fix sunt de obicei combinate cu niveluri minime și maxime prestabilite („podea” și „plafon”) fie pentru FIP, fie pentru remunerația totală (PIP + prețul de piață). FIP-ul glisant (sau „plutitor”) se calculează în mod continuu ca diferență între prețurile de piață (specifice tehnologiei) (de obicei în medie pe o anumită perioadă de timp, de exemplu o lună) și un nivel tarifar de referință predefinit (adesea corespunzând nivelului existent POTRIVI). Dacă prețurile de piață sunt mai mari decât nivelul tarifului de referință, nu se plătește FIP. În unele cazuri, există și un preț de piață minim utilizat pentru calculul PIF pentru a crește sensibilitatea operatorilor RES la prețurile de piață și pentru a reduce costurile pentru schema de sprijin RES în cazul unor prețuri de piață scăzute sau chiar negative. Există, de asemenea, un preț de piață minim utilizat pentru calculul PIF pentru a crește sensibilitatea operatorilor RES la prețurile de piață și pentru a reduce costurile pentru schema de sprijin RES în cazul unor prețuri de piață scăzute sau chiar negative. Există, de asemenea, un preț de piață minim utilizat pentru calculul PIF pentru a crește sensibilitatea operatorilor RES la prețurile de piață și pentru a reduce costurile pentru sistemul de sprijin RES în cazul unor prețuri de piață scăzute sau chiar negative.

FIP poate fi diferențiat în funcție de tehnologii, dimensiune și locație, în același mod în care se face acest lucru pentru FIT. Există, de asemenea, posibilitatea de a plăti bonusuri suplimentare la tehnologie pe partea de FIP. În unele cazuri, un bonus de administrare este plătit pentru a face față costurilor suplimentare ale operatorului RES legate de vânzarea directă a energiei electrice pe piața spot (costul de echilibrare a serviciilor și costurile administrative pentru comerțul cu energie electrică). De asemenea, este posibil un mecanism de degradare pentru PIB sau nivelurile maxime de remunerare.

### **Avantajele primelor de primire**

FIP oferă un stimul operatorilor RES pentru a răspunde la semnalele de preț ale pieței de electricitate, adică să producă energie electrică atunci când cererea este mare și / sau producția din alte surse de energie este redusă. De asemenea, încurajează investitorii RES să ia în considerare modelele de încărcare preconizate în inginerie ale proiectului RES (de exemplu, alegerea locului și a tipului de turbină pentru parcurile eoliene, orientarea modulelor fotovoltaice). Prin urmare, PIB contribuie la o integrare sporită a RES pe piața energiei electrice, ceea ce duce la o combinație mai eficientă a ofertei de electricitate cu cererea. Acest lucru devine din ce în ce mai important, odată cu creșterea cotei de energie regenerabilă în generarea de energie electrică.

Nivelurile minime („podea”) pentru PIB fix sau pentru remunerația totală (PIB + prețul de piață) pot reduce riscul prețurilor de piață pentru investitorii RES și pot oferi securitatea veniturilor minime care pot fi așteptate. Acesta este, de asemenea, cazul schemelor FIP glisante, în cazul în care un tarif de referință predeterminat similar unui FIT este garantat investitorilor RES. Există chiar posibilitatea de a genera venituri mai mari în comparație cu FIT în situațiile în care prețurile de piață depășesc nivelul FIT corespunzător.

### **Dezavantajele primelor de primire**

Schemele de sprijin RES bazate pe piață, cum ar fi FIP, sunt potrivite pentru RES care pot fi expediate, cum ar fi biomasă și geotermă sau RES, care pot fi combinate cu stocarea (hidroenergie, CSP). RES variabile, cum ar fi eoliene și solare, au posibilități limitate de a se adapta la semnalele prețurilor de piață, prin ajustarea ofertei lor. Pentru



aceste tehnologii, schemele FIP vin cu costuri suplimentare pentru achizițiile de servicii de echilibrare.

Ca și în cazul FIT, există un risc de supracompensare și subcompensare în schemele FIP care rezultă din necesitatea determinării nivelului FIP (în cazul FIP fix) sau al nivelului tarifar de referință (în cazul FIP-ului glisant) de către un administrativ decizia sectorului public. Același lucru se aplică tuturor nivelurilor minime și maxime de remunerare („podea” și „plafon”) sau mecanismelor de degradare care sunt introduse ca parte a schemei FIP.

Pentru investitorii din SRE, schemele FIP vin cu un element suplimentar de incertitudine, inclusiv riscuri legate de evoluția prețurilor de piață și a veniturilor corespunzătoare, ceea ce duce la costuri de finanțare mai mari. Cu toate acestea, aceste riscuri pot fi atenuate prin stabilirea „coridoarelor de preț” cu niveluri minime și maxime prestabilite (PIB fix) sau prin adaptarea PIB în funcție de situația pieței (FIP glisant). Vânzarea directă pe piața energiei electrice are ca urmare o complexitate și costuri sporite (pentru sisteme de prognostic, servicii de echilibrare și tranzacționare de energie electrică), ceea ce face mai dificil pentru operatorii RES mici la participare la o schemă FIP.

### **Experiențe pe plan EU**

Primele de primire (FIP) au fost introduse în mai multe state membre ale UE în ultimii ani ca o opțiune la schemele FIT existente. Prin urmare, operatorii RES au avut de ales între FIT și schema FIP, deseori în combinație cu stimulente suplimentare. În multe cazuri, operatorii RES au avut flexibilitatea de a trece de la o schemă la cealaltă și a reveni din nou, anual sau chiar lunar. Există o preferință generală a statelor membre ale UE pentru glisarea FIP în comparație cu FIP fix. Schemele FIP sunt utilizate în prezent de Republica Cehă, Danemarca, Germania, Italia, Olanda, Estonia, Finlanda, Slovenia, Slovacia și Spania pentru sprijinirea RES.

### **Republica Cehă**

Republica Cehă a introdus în 2006 o schemă FIP opțională, în cadrul căreia operatorii instalațiilor RES aveau posibilitatea să primească un FIP („Bonus Verde”) anual sau pe oră, pe baza veniturilor pe care le primesc din vânzarea producției de energie electrică. unui comerciant de energie electrică sau oricărui alt client. Consumul propriu de energie electrică RES are, de asemenea, dreptul la plata acestor bonusuri. FIT sunt aplicabile numai instalațiilor RES cu o capacitate instalată de până la 100 kW (30 kW pentru PV și 10 MW pentru hidroenergie). Oficiul pentru Reglementarea Energiei determină nivelul bonusurilor ecologice pentru diferitele tehnologii RES, astfel încât bonusul ecologic să fie puțin mai mare decât diferența dintre FIT și prețul mediu preconizat al energiei electrice pentru anul următor, creând astfel un stimulent pentru Producătorii RES să intre în schema FIP. Atât schemele FIT, cât și FIP au fost închise recent pentru noi proiecte RES instalate după sfârșitul anului 2013.

### **Germania**

În Germania, un FIP glisant opțional a fost introdus în 2012 în cadrul așa-numitului „model de integrare a pieței”. Acest FIP este plătit în plus față de veniturile obținute din vânzarea directă a energiei electrice RES pe piața spot (EPEX). Este egală cu diferența dintre valorile de referință specifice tehnologiei și valoarea medie de piață lunară de referință a energiei electrice pentru tehnologia RES respectivă (solar și eoliană). Valoarea de piață a RES dispecerabile este egală cu media lunară a valorilor contractuale pe oră pe piața spotului electric (EPEX). Odată cu revizuirea Legii privind energia regenerabilă



În 2014, schema FIP a devenit obligatorie pentru toate noile instalații RES, iar prima de management a fost eliminată. Excepție se acordă numai pentru instalațiile RES mici, cu capacități sub 500 kW (din august 2014) și 100 kW (din 2016).

În cazul prețurilor negative, prețul energiei electrice pe care îl primesc operatorii de la angrosist este mai mic decât PIB, iar această diferență este constituită din suprataxa EEG (care este apoi transmisă consumatorilor germani). Cu toate acestea, marile regenerabile nu primesc prima dacă prețul este negativ timp de șase ore consecutive.

### **Italia**

În Italia, instalațiile RES cu o capacitate mai mare de 1 MW (și cele cu o capacitate mai mică de 1 MW care nu optează pentru FIT) trebuie să își vândă producția pe piața energiei electrice. În afară de aceste venituri, acestea primesc o primă de intrare, care este egală cu diferența dintre FIT de bază și prețul lunar al energiei electrice (pentru RES dispecerabile) sau prețul orar al energiei electrice (pentru variabila RES). Aceste prețuri zonale iau în considerare diferențele regionale în ceea ce privește oferta și cererea de energie electrică. FIP pentru proiecte RES mai mari sunt determinate prin intermediul ofertelor.

### **Spania**

Spania a fost un pionier în utilizarea FIP în Europa odată cu introducerea unei scheme FIP glisante în 1998. Operatorii RES au avut în general posibilitatea de a alege între un FIT fix garantat și un FIP garantat plătit peste prețul en-gros al energiei electrice, cu excepția fotovoltaice proiecte unde numai FIT-ul era aplicabil. Pentru proiectele RES cu o capacitate mai mare de 50 MW, schema FIP a fost obligatorie. Cu ajutorul Decretului Regal 661/2007 au fost introduse niveluri maxime și minime (plafon și podea) pentru nivelul de remunerare general pentru fiecare tehnologie RES. Între aceste niveluri, producătorul RES primește FIP de referință. Peste și sub aceste niveluri, PIB este scăzut sau crescut, astfel încât remunerația generală este întotdeauna în limita nivelurilor maxime și minime. Calculul remunerației generale se face fie pe oră, fie lunar. În februarie 2013, toate PIF au fost reduse la zero, eliminând astfel efectiv acest mecanism.

### **Regatul Unit**

În prezent, Regatul Unit este în curs de introducere a unui sistem FIP glisant bazat pe așa-numitele „Contracte pentru diferență” (DFD), care va înlocui schema actuală de cote RES până în 2017. Această schemă va oferi stimulente financiare tehnologiilor cu emisii reduse de carbon, inclusiv RES, captarea și stocarea carbonului și energia nucleară. În cadrul acestei scheme, un „preț de grevă” este definit de guvern și convenit în contracte pe termen lung (15 ani) între operatorii RES și „CfD Counterparty Company Ltd”, o companie cu răspundere limitată deținută de guvern. Dacă prețurile la energie electrică sunt mai mici decât acest preț de grevă, operatorul RES primește diferența sub forma unei plăți FIP. Prețul de energie electrică de referință este determinat de prețurile pe termen scurt (zilnic) sau pe termen lung (anual) ale energiei electrice, în funcție de tehnologia RES. Dacă prețul energiei electrice depășește prețul de grevă, operatorii RES trebuie să plătească diferența guvernului. Nivelurile prețurilor grevei au fost definite la sfârșitul anului 2013 pentru majoritatea tehnologiilor RES pentru perioada 2014-2019, în unele cazuri inclusiv o degradare predeterminată. Prima rundă de cereri CfD se va deschide în octombrie 2014 cu primul CfD care va fi încheiat până la sfârșitul lunii ianuarie 2015. Se prevede adoptarea unui proces de licitație competitiv pentru CfD pentru tehnologiile RES mature. Pentru proiectele RES de scară mică și medie sub 5 MW,



schema FIT existentă va continua să fie aplicabilă. Prima rundă de cereri CfD se va deschide în octombrie 2014 cu primul CfD care va fi încheiat până la sfârșitul lunii ianuarie 2015. Se prevede adoptarea unui proces de licitație competitiv pentru CfD pentru tehnologiile RES mature. Pentru proiectele RES de scară mică și medie sub 5 MW, schema FIT existentă va continua să fie aplicabilă. Prima rundă de cereri CfD se va deschide în octombrie 2014 cu primul CfD care va fi încheiat până la sfârșitul lunii ianuarie 2015. Se prevede adoptarea unui proces de licitație competitiv pentru CfD pentru tehnologiile RES mature. Pentru proiectele RES de scară mică și medie sub 5 MW, schema FIT existentă va continua să fie aplicabilă.

**Din 2019, regenerabilii vor putea alege între schema de certificate verzi și feed-in tariff.**

### **Contractele bilaterale directe de energie electrică**

Contractele bilaterale directe de energie electrică, o temă care preocupă toți participanții la piața energiei și pe care autoritățile și parlamentarii o gestionează într-un mod specific, autohton, reușind – așa cum fac de obicei – să complice ceva ce este simplu și clar. **Regulamentul UE 2019/943 privind piața internă de energie electrică permite acest tip de contracte de la 1 ianuarie 2020.** Posibilitatea încheierii de contracte de furnizare pe termen lung, negociat și participarea la tranzacționare sunt prevăzute explicit în acest regulament. Este cât se poate de clar că Regulamentele europene se aplică imediat la nivel național și au prioritate în raport cu legislația națională, însă în România, ordinul se mai discută, nu se aplică imediat! S-a așteptat cumva să se modifice Legea 123 în Parlament. Între timp, au trecut 6 luni, a apărut OUG 74, un Ordin al ANRE, Senatul a aprobat un proiect de lege și, mai nou, Camera Deputaților a aprobat noi modificări la Legea energiei electrice și gazelor naturale. Astfel, autoritățile și parlamentarii au reușit, din nou, să bulverseze piața de energie.

**Conform OUG 74/2020, producătorii pot încheia contracte pe termen lung pentru noi capacități de generare energie electrică începând cu 1 iulie.** Autoritatea Națională de Reglementare în domeniul Energiei – ANRE a definit **contractele de energie bilaterale pe termen lung ca fiind cele ce depășesc perioada de un an și a notificat Comisia Europeană în acest sens. OUG 74, Ordinul ANRE și modificările aduse Legii 123 nu se exclud, trebuie avute în vedere în comun, susțin specialiștii în energie.** Sunt multe acte normative care cuprind referiri la acest tip de contracte, care trebuie corelate și, în mod firesc, participanții se întrebă în continuare: **În contextul legislativ dat, sunt sau nu premise contractele bilaterale de energie electrică în România? Răspunsul este DA.** Însă cu unele amendamente și derogări. Comisia de industrii și servicii din Camera Deputaților a adus modificări și completări la Legea 123. Ca material de bază la actul normativ s-au luat în considerare inclusiv modificările aduse OUG 1/2020 și OUG 74/2020, se precizează în raportul Comisiei. Referitor la celebrul articol 23 privind Funcționarea pieței concurențiale, au fost modificate, completate propunerile acceptate de Senat. A dispărut prevederea “Sunt interzise contractele bilaterale negociate direct”. **La inițiativa Comisiei conduse de Iulian Iancu au fost introduse 5 noi alineate cu scopul de a veni în sprijinul regenerabililor și sunt derogări pe partea de agregare.** Iată noile prevederi la Legea 123, votate de Camera Deputaților: **Pentru regenerabili Pe piața concurențială angro, ANRE are dreptul să**



**aprobe introducerea și utilizarea de produse specifice în cadrul anumitor modalități de tranzacționare, pentru asigurarea unei flexibilități în încheierea tranzacțiilor cu energie electrică la termen, inclusiv cu profile flexibile de livrare adecvate producătorilor de energie din surse regenerabile.** ANRE împreună cu operatorul pieței de energie electrică monitorizează și evaluează periodic impactul utilizării produselor flexibile. **Produsele specifice prevăzute la alin. (10) se definesc prin cel puțin unul dintre următoarele elemente caracteristice:**

- a) variația puterii orare față de cantitatea oferită în contract**, în limita unui procent maxim, stabilit conform reglementărilor ANRE, de natură să nu afecteze profilul livrării și specificul contractului, dar nu mai mult de +/-100% pentru producătorii de energie din surse regenerabile.
- b) actualizarea prețului de atribuire a unui contract, în baza unei formule care să conțină termeni și factori determinați sau determinabili** pe baza unor indicatori bursieri publici, cu precizarea surselor publice unde sunt actualizate valorile indicatorilor considerați.

Organizația Patronală a Producătorilor de Energie din Surse Regenerabile din România – PATRES a transmis că apreciază inițiativa Comisiei de specialitate de modificare a cadrului legal de funcționare a pieței centralizate a energiei astfel încât aceasta să devină mai prietenoasă cu sursele regenerabile de energie. Printr-un nou amendament introdus în proiectul de lege, “ANRE va avea dreptul să aprobe introducerea și utilizarea de produse specifice în cadrul anumitor modalități de tranzacționare pe piața concurențială angro, pentru asigurarea unei flexibilități în încheierea tranzacțiilor cu energie electrică la termen, inclusiv cu profile flexibile de livrare adecvate producătorilor de energie din surse regenerabile”. Totodată, PATRES și-a exprimat speranța că ANRE și OPCOM vor veni cu acele mecanisme, prin legislația secundară, care să permită o mai bună integrare a regenerabilelor. **Fără astfel de mecanisme sau posibilitatea contractelor bilaterale directe de tipul PPA**, investițiile noi sunt de neconceput și investitorii vor ocoli în continuare piața de energie din România, susțin reprezentanții organizației patronale. **Derogări:**

- Prin derogare de la prevederile alin. (1), **un participant la piață care combină energia electrică produsă de mai multe surse de energie** poate încheia contracte bilaterale cu deținătorii acestor surse.
- Prin derogare de la prevederile alin. (1), **un participant la piață care combină sarcinile mai multor clienți, poate încheia contracte bilaterale cu aceștia și cu furnizorii lor.** Explicația Comisiei de Industrii și servicii la derogările prezentate: Între membrii agregării și agregator există și o tranzacție cu energie, deoarece agregatorul participă la piață și pentru asta vinde/cumpără energie de la membrii agregării (și inclusiv el poate fi parte agregată).

## **Planul Național Integrat în domeniul Energiei și Schimbărilor Climatice 2021-2030**

### **1. Prezentare generală și procesul de elaborare a planului**

#### **1.1 Rezumat**

##### **i. Contextul politic, economic, social și de mediu al planului**

În urma aderării UE la Acordul de la Paris și odată cu publicarea Strategiei Uniunii Energetice, Uniunea și-a asumat un rol important în privința combaterii schimbărilor





climatice, prin cele 5 dimensiuni principale: securitate energetică, decarbonare, eficiență energetică, piața internă a energiei și cercetare, inovare și competitivitate.

Astfel, Uniunea Europeană s-a angajat să conducă tranziția energetică la nivel global, prin îndeplinirea obiectivelor prevăzute în Acordul de la Paris privind schimbările climatice, care vizează furnizarea de energie curată în întreaga Uniune Europeană. Pentru a îndeplini acest angajament, Uniunea Europeană a stabilit obiective privind energia și clima la nivelul anului 2030, după cum urmează:

- Obiectivul privind reducerea emisiilor interne de gaze cu efect de seră cu cel puțin 40% până în 2030, comparativ cu 1990;
- Obiectivul privind un consum de energie din surse regenerabile de 32% în 2030;
- Obiectivul privind îmbunătățirea eficienței energetice cu 32,5% în 2030;
- Obiectivul de interconectare a pieței de energie electrică la un nivel de 15% până în 2030.

În consecință, pentru a garanta îndeplinirea acestor obiective, fiecare stat membru a fost obligat să transmită Comisiei Europene un Proiect al Planului Național Integrat în domeniul Energiei și Schimbărilor Climatice (PNIESC) pentru perioada 2021-2030, până la data de 31 decembrie 2018. Proiectele PNIESC stabilesc obiectivele și contribuțiile naționale la realizarea obiectivelor UE privind schimbările climatice. În consecință, România a transmis propriul proiect PNIESC la acea dată.

În urma analizei planurilor integrate transmise de către toate statele membre, a rezultat faptul că există un decalaj între obiectivele UE și contribuțiile Statelor Membre în materie de energie din surse regenerabile și eficiență energetică:

- Există o diferență între ținta SRE de 32% asumată la nivelul UE și cea rezultată conform acestor planuri, care se situează între 30,4% și 31,9%;
- În urma evaluării COM în domeniul eficienței energetice, a rezultat o reducere în materie de consum primar situată între 26,3% și 30,2%, iar în materie de consum final situată între 26,5% și 30,7%.

În temeiul Regulamentului (UE) 2018/1999 privind guvernarea uniunii energetice Comisia Europeană a evaluat proiectele planurilor naționale integrate privind energia și clima. Analiza a cuprins nivelul de ambiție al obiectivelor, țintelor și contribuțiilor menite să îndeplinească în mod colectiv obiectivele Uniunii Europene. În special, au fost evaluate obiectivele Uniunii pentru 2030 în domeniul energiei din surse regenerabile și al eficienței energetice, precum și nivelul de interconectivitate a rețelelor electrice spre care tind statele membre.

## ii. Strategia referitoare la cele cinci dimensiuni ale Uniunii Energetice

Abordarea celor cinci dimensiuni ale Uniunii Energetice a luat în considerare o multitudine de strategii, aflate în diverse stadii de elaborare sau aprobare, concepute de ministerele/părțile interesate, ținând cont de prioritățile de convergență și dezvoltare ale României ca membru al Uniunii Europene.

Prezentul Plan integrează cu prioritate obiectivele și direcțiile stabilite prin strategiile specifice în domeniul energetic, respectiv al schimbărilor climatice, bazându-se în același timp pe documentele programatice inițiate și de alte ministere/autorități.

Ca atare, abordarea și-a propus să identifice un set de priorități care să conducă la îndeplinirea obiectivelor asumate revizuite, având în vedere resursele disponibile, necesitatea asigurării unei tranziții suportabile pentru industrie și consumatori și capacitatea instituțională de implementare.



Similar cu perspectiva Uniunii de a construi în jurul a cinci piloni politica sa energetică și de mediu la orizontul anului 2030, prezentul Plan a fost construit pe o serie de elemente esențiale pentru definirea rolului și contribuției României la consolidarea Uniunii Energetice.

În acest sens, elementele principale luate în considerare în abordarea strategică a Planului au fost următoarele:

- Abordarea holistică energie, economie, mediu și schimbări climatice să se deruleze în strânsă corelare cu realitatea economică a Statelor Membre, astfel încât să nu fie afectat echilibrul macroeconomic și social intern;
- Restructurarea cadrului de piață, în contextul costurilor induse de tranziție și capacitatea Statelor Membre de a susține aceste costuri, în termeni de accesibilitate și competitivitate;
- Creșterea economică și a veniturilor per gospodărie (la orizontul anului 2030);
- Reducerea sărăciei energetice.

Contribuția actualizată a României la realizarea obiectivelor Uniunii Europene până în 2030 este evidențiată în tabelul de mai jos:

Tabelul 1 – Prezentare generală a principalelor obiective a PNIESC 2021 – 2030, la nivelul anului 2030

**Prezentare generală a principalelor obiective a PNIESC 2021 – 2030,  
la nivelul anului 2030**

Emisii ETS (% față de 2005)	<b>-43,9%*</b>
Emisii non-ETS (% față de 2005)	<b>-2%</b>
<b>Ponderea globală a energiei din surse regenerabile în consumul final brut de energie</b>	<b>30,7%</b>



Ponderea SRE-E	49,4%
Ponderea SRE-T	14,2%
Ponderea SRE-Î&R	33,0%
<b>Eficiență Energetică (% față de proiecția PRIMES 2007 la nivelul anului 2030)</b>	
Consum primar de energie	-45,1%
Consum final de energie	-40,4%
Consum primar de energie (Mtep)	32,3
Consum final de energie (Mtep)	25,7

Tabel 1. Prezentare generală a principalelor obiective a PNIESC 2021 – 2030

Sursă: Analiză Deloitte pe baza documentelor oficiale elaborate de autoritățile implicate în elaborarea PNIESC

\* Valorile emisiilor corespund celor incluse în proiectul PNIESC, transmis în data de 31 decembrie 2018 către COM; se estimează totuși că este posibil ca valoarea finală pentru anul 2030 să scadă, printre altele, ca urmare a diminuării consumului final de energie, precum și a scăderii producției de energie electrică din cărbune

În ceea ce privește **cota de energie regenerabilă**, Comisia Europeană a recomandat României să crească nivelul de ambiție pentru 2030, până la o pondere a energiei din surse regenerabile de cel puțin 34%. În consecință, nivelul de ambiție cu privire la ponderea energiei din surse regenerabile a fost revizuit față de varianta actualizată a PNIESC, de la o cotă propusă inițial de 27,9%, la o cotă de 30,7%. Noul obiectiv a fost calculat, în principal, pe baza recomandării Comisiei de a alinia prognozele



macroeconomice naționale la cele ale „Raportului de Îmbătrânire Proiecții economice și bugetare pentru cele 28 de state membre ale UE (2016- 2070)”, corelat cu scoaterea din operare a capacităților pe cărbune.

Astfel, pentru atingerea nivelului de ambiție cu privire la ponderea energiei din surse regenerabile de 30,7% în anul 2030, România va dezvolta capacități adiționale de SRE de aproximativ 6,9 GW comparativ cu anul 2015. Pentru realizarea acestei ținte este necesară asigurarea unei finanțări corespunzătoare din partea UE în sensul asigurării unei adecvante corespunzătoare a rețelelor electrice, dar și a flexibilității producerii de E-SRE prin instalarea de capacități de back up pe gaze naturale, capacități de stocare și utilizarea de tehnici inteligente de management a rețelelor electrice. România a ales să adopte o abordare prudentă cu privire la nivelul de ambiție, ținând cont de particularitățile naționale și necesarul de investiții în SRE, atât pentru înlocuirea capacităților care ating durata maximă de operare cât și pentru cele noi, în vederea atingerii țintelor asumate în PNIESC, având în vedere că Regulamentul (UE) 2018/1999 stipulează faptul că în viitoarele revizii ale PNIESC ajustarea cotelor se poate face numai în sensul creșterii. În conturarea acestei abordări, mai trebuie menționat și faptul că procesul de implementare a recomandărilor s-a confruntat și cu o lipsă a datelor necesare elaborării unui plan detaliat cu privire la măsurile, acțiunile, resursele financiare avute în vedere de autoritățile române pentru îndeplinirea țintelor de RES în perioada 2021-2030 mai ales în zona SRE încălzire-răcire și transport. O nouă analiză/ajustare a țintei 2030 va putea fi efectuată odată cu revizia PNIESC, moment la care vor putea fi estimate mult mai bine efectele implementării Directivei 2018/410 și ale programelor de susținere a Green Deal.

În concluzie, pentru atingerea obiectivelor SRE propuse, România va dezvolta o serie de politici și măsuri menite deopotrivă să diminueze consumul de energie, dar și să încurajeze utilizarea surselor SRE în sectoarele relevante – Încălzire & Răcire, Energie electrică și Transporturi, maximizând sinergiile dintre diferitele acțiuni preconizate.

Comisia Europeană a menționat, pe de altă parte, faptul că România va trebui să își propună o reducere mai mare a consumurilor de energie primară și finală până în anul 2030, pentru ca obiectivul de **eficiență energetică** al Uniunii să fie atins.

Prin urmare, România țintește un consum primar de energie de 32,3 Mtep, respectiv un consum final de energie de 25,7 Mtep, obținând astfel economii de energie de 45,1%, raportate la consumul primar aferent anului 2030, respectiv de 40,4% pentru consumul final de energie, comparativ cu scenariul de referință PRIMES 2007.

Mai mult, pentru a se conforma obligațiilor prevăzute la Art. 7 din Directiva (UE) 2018/2002 de modificare a Directivei 2012/27/UE privind eficiența energetică, România trebuie să atingă o valoare cumulată a economiilor noi de energie echivalentă cu 10,12 Mtep în perioada 2021 – 2030. În urma unei analize detaliate, România a decis să elaboreze și să implementeze măsuri și politici alternative care să încurajeze economiile de energie. În plus, un Proiect privind Strategia de Renovare pe Termen Lung a fost prezentat spre consultare publică, ce urmează a fi adoptat până în martie 2020 (scenariul actual de renovare prevede o eficiență energetică și economii de CO2 semnificative, precum și noi facilități pentru instalații de producerea de SRE-E – majoritatea sub formă de panouri fotovoltaice pentru clădirile existente).

În ceea ce privește dimensiunea securității energetice, Comisia a recomandat o descriere a măsurilor de sprijin care facilitează îndeplinirea obiectivelor din domeniul securității energetice cu accent pe diversificarea surselor de energie și reducerea dependenței energetice. Pentru a asigura securitatea energetică la nivel național, România a luat sau se angajează să ia măsuri pentru implementarea mai multor proiecte în ceea ce privește diversificarea resurselor, respectiv:



- Implementarea cu celeritate a cadrului legal necesar deciziilor finale de investiție în exploatarea resurselor de gaze naturale din zona Mării Negre;
- Adoptarea Planului de decarbonare propus de Complexul Energetic Oltenia, principalul producător de energie electrică pe bază de cărbune – cu scopul de a asigura o tranziție sustenabilă către o producție de energie electrică cu emisii reduse de carbon;
- Diversificarea surselor de uraniu pentru Nuclearelectrica;
- Prelungirea duratei de operare și construcția de capacități noi nucleare;
- Dezvoltarea de noi capacități pe SRE și integrarea cu alte piețe din regiune precum și promovarea utilizării hidrogenului;
- Dezvoltarea/optimizarea infrastructurii existente a rețelelor de energie electrică și gaze naturale, cu impact pozitiv asupra capacității de preluare a energiei produse din RES și asupra nivelului de interconectivitate;
- Dezvoltarea capacităților de stocare.

De asemenea, Comisia Europeană a sugerat României să definească obiective și ținte mai ambițioase, referitoare la integrarea în **piața internă a energiei**, recomandând în special adoptarea unor măsuri de dezvoltare a unor piețe angro și cu amănuntul, lichide și competitive. Recent, România a făcut pași importanți în acest sens, asumându-și un calendar de liberalizare care va asigura formarea liberă a prețurilor începând din 2020/2021 – în funcție de cerere și ofertă. Pe de altă parte, operaționalizarea măsurilor de sprijin pentru **consumatorii vulnerabili** și combaterea sărăciei energetice vor fi avute în vedere, în strictă corelare cu termenele aferente calendarului menționat anterior.

Prin varianta actualizată a Planului, România clarifică și obiectivul asumat privind nivelul de interconectivitate a rețelelor electrice de transport, care va atinge cel puțin 15,4% în 2030, pe baza unui calendar de progres a proiectelor actuale și preconizate, administrat de operatorul de transport și sistem al energiei electrice.

De asemenea, România este implicată în procesul european de integrare a piețelor de energie, în contextul realizării Cuplării unice a piețelor pentru ziua următoare de energie electrică (SDAC, Single Day-Ahead Coupling) și a Cuplării unice a piețelor intra-zilnice de energie electrică (SIDC, Single Intra-Day Coupling), implicând cadrul contractual aferent.

În ceea ce privește **cercetarea, inovarea și competitivitatea**, Guvernul României își propune să elaboreze Strategia Națională de Specializare Inteligentă pentru perioada 2021 – 2027, prevăzută a fi publicată în al doilea trimestru al anului 2020. Strategia intenționează să definească obiectivele naționale și țintele de finanțare în domeniul cercetării, inovării și competitivității, abordând astfel recomandarea Comisiei.

În concluzie, România a demarat diverse acțiuni cu scopul de a își crește nivelul de ambiție în ceea ce privește cota de SRE și obiectivele de eficiență energetică, și are în vedere mai multe măsuri pentru a defini și implementa strategii și politici clare care vizează atingerea obiectivelor asumate. Vor trebui luate măsuri suplimentare, descrise în capitolul 3 al prezentului Plan, pentru atingerea țintelor propuse (prezentate în capitolul 2), care vor contribui ulterior la realizarea obiectivelor generale ale UE.

În contextul Planului de investiții pentru o Europă durabilă, publicat recent de Comisia Europeană, prezentul Plan își propune să pună în discuție și bazele politicilor și intervențiilor care vizează asigurarea unei tranziții echitabile din punct de vedere social pentru România.

Prioritizarea măsurilor și politicilor pentru atingerea obiectivelor a fost efectuată în principal pe baza interacțiunilor dintre dimensiuni, având în vedere maximizarea



impactului preconizat al respectivelor politici și măsuri. De exemplu, investițiile pentru creșterea eficienței energetice vor avea ca impact și reducerea emisiilor GES, creșterea ponderii de energie regenerabilă, dar și în combaterea sărăciei energetice. Efecte pozitive se vor înregistra astfel și la nivel macroeconomic, asigurând crearea de noi locuri de muncă, îmbunătățirea calității vieții, precum și reducerea costurilor sociale.

Sumarul principalelor politici și măsuri trans-sectoriale, precum și interacțiunea între dimensiuni sunt detaliate în secțiunea următoare.

Dimensiune principală	Factor principal în atingerea țintelor	Politică/Măsură de sprijin	Interacțiunea cu alte dimensiuni	Detalierea interacțiunilor
 Decarbonare - emisii și absorbțiile GES	Decarbonarea sectorului energetic	Promovarea investițiilor în capacități noi de producție a energiei electrice, cu emisii reduse de carbon	Decarbonare - energia din surse regenerabile	Înlocuirea capacităților existente de producție a energiei electrice din surse convenționale cu cele cu emisii reduse de carbon va avea ca efect și promovarea în continuare a resurselor regenerabile în producerea energiei electrice (de exemplu resursă eoliană sau solară), inclusiv pentru încălzire în sistemele de termoficare de tip SACET, prin tranzitul energiei prin SEN și utilizarea cu pompe de căldură la nivel de surse, folosind și mecanismele de piață a energiei electrice
	Decarbonarea sectorului energetic	Folosirea veniturilor din Mecanismele EU-ETS și din Fondurile Structurale aferente noului Cadru Financiar Multianual	Decarbonare - energia din surse regenerabile	Securitate energetică

Tabel 2. Sumarul interacțiunilor între principalele politici și măsuri la nivelul diferitelor dimensiuni

### Decarbonare - energia din surse regenerabile

Înlocuirea capacităților existente de producție a energiei electrice din surse convenționale cu cele cu emisii reduse de carbon va avea ca efect și promovarea în continuare a resurselor regenerabile în producerea energiei electrice (de exemplu resursă eoliană sau solară), inclusiv pentru încălzire în sistemele de termoficare de tip SACET, prin tranzitul energiei prin SEN și utilizarea cu pompe de căldură la nivel de surse, folosind și mecanismele de piață a energiei electrice.

**Implementarea celor mai bune tehnologii disponibile (BAT), în vederea reducerii emisiilor de gaze cu efect de seră și creșterea eficienței energetice.**

Implementarea BAT va determina necesarul de noi investiții precum și atragerea fondurilor disponibile prin Mecanismul EU-ETS (Fondul de Inovare), pentru retehnologizarea și implementarea tehnologiilor moderne. **De asemenea, se va facilita implementarea proiectelor demonstrative pentru utilizarea hidrogenului în sectorul industrial.**

Noile capacități de energie solară și energie hidroelectrică au un impact pozitiv important asupra reducerii emisiilor de GES întrucât aceste tehnologii nu operează pe baza combustibililor fosili și implicit nu produc emisii de GES.

Veniturile din Mecanismele EU-ETS și din Fondurile Structurale aferente noului Cadru Financiar Multianual 2021-2027 vor fi folosite pentru finanțarea proiectelor SRE, care vor contribui la realizarea țintei pentru 2030.

**Dezvoltarea capacităților de stocare a energiei electrice va contribui la integrarea SRE în SEN, având în vedere caracterul intermitent/variabil al acestora.**



### **Specific, capacitățile de stocare vor contribui la reducerea decalajelor dintre cererea și oferta de energie electrică.**

Dezvoltarea noilor capacități de energie solară și micro- hidroenergie prevăzute în Planul de Decarbonare vor contribui la atingerea țintei SRE-E și vor asigura diversificarea surselor de energie. Suplimentar, prin schimbarea centralelor pe cărbune pe gaz natural (combustibil de tranziție) se va asigura echilibrarea sistemului, element necesar în integrarea SRE în SEN.

### **Eficiență energetică**

Înlocuirea capacităților existente de producere a energiei electrice și termice va avea ca efect și reducerea consumurilor proprii tehnologice, în special prin investițiile pentru modernizarea și dezvoltarea unităților de producere în cogenerare de înaltă eficiență (inclusiv pe gaz metan). Utilizarea parțială a veniturilor din Mecanismele EU-ETS și din Fondurile Structurale aferente noului Cadru Financiar Multianual 2021-2027 pentru asigurarea resurselor necesare fondurilor de investiții în proiecte și inițiative de eficiență energetică (ex: trecere centrale convenționale în centrale cu ciclu combinat, reducere consumuri servicii interne în centrale, reducere CPT în rețelele de transport și distribuție).

**Reducerea consumului de energie în sectorul rezidențial și terțiar (clădiri guvernamentale, clădiri publice, clădiri de birouri) va contribui la reducerea emisiilor GES din aceleași sectoare.**

### **Securitatea energetică**

Dezvoltarea de capacități noi în domeniul nuclear și de stocare va contribui la stabilitatea SEN, considerând faptul că până la finalul anului 2030 se vor retrage din funcțiune unele centrale pe cărbune ce se află la sfârșitul ciclului de viață și pentru care nu se justifică modernizarea acestora; astfel, dezvoltarea de capacități de producere noi va contribui la diversificarea surselor de aprovizionare cu energie electrică

Flexibilitatea sistemului energetic : Încurajarea dezvoltării capacităților de stocare a energiei Măsura va conduce la creșterea competitivității pieței interne de energie. Acest lucru va avea un impact pozitiv asupra prețurilor energiei către clienții finali .

Flexibilitatea sistemului energetic : Cogenerare de înaltă eficiență , instrument de Eficiența energetică Cogenerarea de înaltă eficiență reprezintă un mod de producere a energiei electrice și termice, ce permite reducerea emisiilor poluante .

Adoptarea de tehnologii avansate în sectorul energetic Decarbonare - emisiile și absorbțiile GES

În ceea ce privește reducerea emisiilor GES, adoptarea de tehnologii avansate poate contribui prin implementarea soluțiilor pentru captarea carbonului, dezvoltarea de capacități de producție a energiei fără emisii, noi capacități de stocare. De asemenea, se va facilita implementarea proiectelor pilot și demonstrative pentru promovarea utilizării hidrogenului în producerea energiei electrice și în sectorul industrial.

Pilonul de cercetare-inovare va accelera crearea acestor condiții, prin majorarea și diversificarea surselor de finanțare, consolidarea unui cadru legal dedicat activităților de cercetare-inovare, intensificarea proiectelor de cercetare- inovare din cadrul companiilor de stat și dezvoltarea resurselor educaționale pe toate nivelurile.

### **Surse regenerabile de energie**

Principalele măsuri luate la nivel național 5, până la momentul actual, pentru a promova creșterea cantității de energie din surse regenerabile ținând seama de



traectoria orientativă pentru atingerea obiectivelor în materie de SRE se regăsesc în următoarele acte normative (cu modificările și completările ulterioare):

- Sistemul de promovare a producerii energiei din surse regenerabile de energie prin certificate verzi (acreditarea a fost permisă până la sfârșitul anului 2016, valabilitatea schemei de sprijin pentru operatorii acreditați expiră în 2032);
- Dezvoltarea rețelelor electrice de transport și distribuție pentru asigurarea evacuării energiei electrice produse de centralele electrice utilizând SRE (Planul de Perspectiva al RET și RED perioada 2018-2027);
- Actualizarea Programului Operațional Sectorial Creșterea Competitivității Economice, Axa 4 Creșterea eficienței energetice și siguranței în aprovizionare în contextul combaterii schimbărilor climatice;
- Programul Operațional Infrastructură Mare (POIM), Axa prioritară 6 Promovarea energiei curate și eficienței energetice în vederea susținerii unei economii cu emisii scăzute de carbon. Obiectiv specific 6.1 Creșterea producției de energie din surse regenerabile mai puțin exploatate (biomasă, biogaz, geotermal);
- Programul Operațional Regional (POR) Axa prioritară 3 Sprijinirea tranziției către o economie cu emisii reduse de carbon (Fondul Național de Mediu);
- Introducerea pe piață numai a biocarburanților și a biolichidelor produse din materii prime care îndeplinesc criteriile de durabilitate definite și obligativitatea verificării respectării acestor criterii;
- Stabilirea conținutului de biocarburanți pentru benzina și motorina introduse pe piață;
- Certificarea respectării criteriilor de durabilitate a biocarburanților și biolichidelor, scheme voluntare recunoscute de Comisia Europeană pentru demonstrarea conformității cu criteriile de durabilitate în temeiul Directivei 2009/28/CE (ordinul actualului Minister al Economiei, Energiei și Mediului de Afaceri nr.136/2012);
- Legea nr. 184/2018 pentru aprobarea Ordonanței de urgență a Guvernului nr. 24/2017 privind modificarea și completarea Legii nr. 220/2008 pentru stabilirea sistemului de promovare a producerii energiei din surse regenerabile de energie și pentru modificarea unor acte normative.

## Eficiență energetică

Potrivit PNAEE, politicile și măsurile actuale se reflectă prin implementarea celor 11 Programe naționale de eficiență energetică, astfel:

- P0 Dezvoltarea serviciilor energetice;
- P1 Planul Național de Investiții;
- P2 Creșterea eficienței energetice în rețele;
- P3 Promovarea cogenerării de înaltă eficiență (prin schema de sprijin pentru promovarea cogenerării de înaltă eficiență, ce a fost instituită în România prin HG nr. 219/2007 privind promovarea cogenerării bazate pe energia termică utilă);
- P4 Programul multianual de finanțare a investițiilor pentru modernizarea, reabilitarea și extinderea sau înființarea sistemelor de alimentare centralizată cu energie termică a localităților, implementat în perioada 2019-2027 prin actualizarea Programului Termoficare 2006 - 2020 căldură și confort;
- P5 Eficiența energetică în industria din sectorul ETS;
- P6 Audit energetic și management energetic;



- P7 Eficiența energetică în sectorul rezidențial (prin lucrări de reabilitare termică a anvelopei și a sistemului de încălzire);
- P8 Eficiența energetică în clădiri guvernamentale și servicii publice prin termoizolarea parțială a unor elemente ale anvelopei clădirii, înlocuirea tâmplăriei exterioare cu tâmplărie eficientă energetic și prin lucrări complexe de creștere a performanței energetice (renovări aprofundate);
- P9 Eficiența energetică în sectorul Servicii, prin reabilitarea termică a clădirilor (birouri, spații comerciale), achiziția de echipamente și aparate electrice de înaltă eficiență;
- P10 Reînnoirea parcului de autovehicule prin accesarea programului Rabla Plus”;
- P11 Eficiența energetică în sectorul transporturi prin modernizarea transportului public urban, a transportului feroviar și prin extinderea metroului în București.

În urma evaluării planurilor integrate trimise de toate statele membre UE, Comisia Europeană stabilește dacă, în baza angajamentelor naționale, **se pot atinge țintele asumate la nivelul Uniunii pentru anul 2030, respectiv:**

- Obiectivul privind reducerea emisiilor interne de gaze cu efect de seră cu cel puțin 40% până în 2030, comparativ cu 1990;
- Obiectivul privind un consum de energie din surse regenerabile de 32% în 2030;
- Obiectivul privind îmbunătățirea eficienței energetice cu 32,5% în 2030;
- Obiectivul de interconectare a pieței de energie electrică la un nivel de 15% până în 2030.

**Ipotezele de calcul au luat în considerare cele mai eficiente investiții din punct de vedere al costurilor, pentru a acoperi necesarul de căldură la nivel național, având în vedere disponibilitatea crescută estimată pentru utilizarea gazului natural în procesele de încălzire, precum și dispersia locuințelor/ locuitorilor în zonele rurale ale României. Ținta SRE a fost actualizată ținând cont și de utilizarea sustenabilă a biomasei în sectorul energetic.**

Indicator	2016	2017	2018
Consum final de energie	22,2	23,2	23,5
Media consumului final de energie pentru perioada 2016 – 2018	<b>22,9</b>		
Economii noi anuale de energie (corespunzătoare obiectivului minim anual de 0,8%)	<b>0,18</b>		

Tabel 3. Consum final de energie și consumul mediu de energie în perioada 2016-2018 [Mtep]

Sursă: Eurostat

În acest context, România ar putea apela la mecanismul de flexibilitate prevăzut de legislația aplicabilă, pentru a acoperi până la 35% din cantitatea anuală necesară pentru economiile de energie, utilizând una sau mai multe dintre următoarele măsuri:

- **Economiile de energie rezultate din transformare, transport și distribuție, inclusiv încălzire și răcire eficientă, să fie luate în calcul pentru cantitatea totală cerută pentru economiile de energie;**

**Etapele orientative pentru 2030, 2040 și 2050, indicatorii măsurabili ai progresului, stabiliți la nivel intern, precum și contribuțiile acestora la obiectivele Uniunii în materie de eficiență energetică, astfel cum sunt menționate în foile de parcurs stabilite în cadrul strategiilor de renovare pe**





termen lung pentru parcul național de clădiri rezidențiale și nerezidențiale, atât publice, cât și private, în conformitate cu articolul 2a din Directiva 2010/31/UE

Strategia conține 3 scenarii cu diferite ipoteze, fiecare confruntându-se cu diverse dificultăți de ordin financiar și social. De asemenea, strategia conține și un scenariu de bază care are ca ipoteză continuarea renovărilor în ritmul actual, acesta fiind utilizat pentru comparația scenariilor.

Obiectivele naționale în ceea ce privește reducerea dependenței de importurile de energie din țări terțe, pentru a îmbunătăți capacitatea de rezistență a sistemelor energetice regionale și naționale

Obiectivele naționale în ceea ce privește creșterea flexibilității sistemului energetic național, în special prin utilizarea surselor interne de energie, răspunsul la variațiile cererii și stocarea energiei

Grupuri	Obiective funcționale	Comentarii
<b>C1 – Modernizarea sistemului energetic</b>	T1 Proiectarea optimă a rețelei	Planificare, compatibilitate, unelte
	T2 Management inteligent al activelor	Mentenanță predictivă și bazată pe starea tehnică a echipamentului, optimizare CAPEX
	T3 Materiale noi și tehnologii	Noi materiale și metode de construcție și mentenanță
	T4 Părțile interesate și provocări legate de mediu	Impactul asupra mediului, acceptare publică, participarea părților interesate

Tabel 4. Obiective funcționale

O analiză a potențialului de utilizare a hidrogenului în România este descrisă în studiul “Opportunities arising from the inclusion of Hydrogen Energy Technologies in the National Energy and Climate Plans”, elaborat de Trinomics (2019) pentru COM

O analiză a principalilor vectori de decarbonare la orizontul anului 2050 este în curs de realizare la nivelul principalelor ministere implicate în procesul de tranziție. Din perspectiva potențialului de energie din surse regenerabile, România ar putea opta pentru utilizarea hidrogenului în procesele industriale, în contextul în care gazul natural reprezintă 34% din mixul energetic utilizat actualmente în sectorul industrial, iar înlocuirea acestuia cu hidrogen din surse regenerabile sau cu conținut scăzut de carbon reprezintă o modalitate importantă pentru decarbonare. În același timp, nevoia de căldură la temperaturi ridicate reprezintă aproape 60% din cererea de energie industrială. Hidrogenul este unul dintre purtătorii de energie/agenții termici cu emisii reduse, potrivit pentru generarea de căldură la temperaturi ridicate.

#### Emisiile și absorbțiile GES dimensiune principală

- Promovarea investițiilor în capacități noi de producție a energiei electrice, cu emisii reduse de carbon;

Dezvoltarea capacităților noi de producere a energiei electrice până în 2030 este importantă în special în contextul în care 80% din grupurile termoenergetice existente au durata de viață normală depășită, dar și a faptului că, în 2017, sectorul energetic genera peste 66% din emisiile GES (exclusiv LULUCF) contabilizate la nivel național. Astfel, România își propune înlocuirea unei importante capacități pe bază de surse cu emisii



crescute, cu centrale noi, eficiente și cu emisii reduse, pe gaze, energie nucleară și RES.

Acest lucru va fi realizat inclusiv pentru încălzire în sistemele de termoficare de tip SACET, prin tranzitul energiei prin SEN și utilizarea cu pompe de căldură la nivel de surse, folosind și mecanismele de piață a energiei electrice.

În acest sens se află în dezbatere și planul de decarbonare produs de CE Oltenia, ce presupune înlocuirea și completarea (până în anul 2030) a 1.260 MW în centrale pe bază de cărbune cu 1.400 MW centrale pe gaze naturale și 300 MW energie regenerabilă (din energie solară). Realizarea acestui plan ar putea genera un impact pozitiv asupra emisiilor de CO<sub>2</sub> în producerea de energie electrică, luând în considerare faptul că emisiile centralelor pe bază de gaze naturale sunt mai reduse, comparativ cu cele ale termocentralelor pe bază de cărbune.

În plus, re tehnologizarea și construcția de unități noi nucleare, precum și realizarea unor proiecte strategice ale Hidroelectrica (modernizări, re tehnologizări, respectiv finalizarea principalelor obiective de investiții aflate în execuție) vor contribui, de asemenea, la înlocuirea capacităților poluante.

- Utilizarea veniturilor din Mecanismele EU-ETS și din Fondurile Structurale aferente noului Cadru Financiar Multianual 2021-2027 pentru proiectele în domeniul SRE și al eficienței energetice la nivel național și internațional;
- Implementarea celor mai bune tehnologii disponibile (BAT), în vederea reducerii emisiilor de gaze cu efect de seră și creșterea eficienței energetice în procesele industriale;

Conceptul de cele mai bune tehnologii disponibile se referă la cel mai eficient și avansat stadiu de dezvoltare a activităților, precum și a modului de realizare a acestora, indicând tehnici particulare ce pot fi folosite în scopul limitării maxime a emisiilor generate în aceste activități (și astfel impactul acestor activități asupra mediului să fie minim).

- **MP urmărește să propună implementarea acestor tehnici inclusiv punerea în practică a unor proiecte BAT, de tip pilot demonstrativ, cu grad ridicat de replicabilitate : ....**

## Dezvoltarea proiectelor de cogenerare de înaltă eficiență

### 1. Sectorul rezidențial

**Decarbonarea sectorului rezidențial se va realiza prin:**

- **Elaborarea de standarde calitative obligatorii pentru conservarea și eficientizarea energetică**, incluzând izolarea termică, iluminatul, utilizarea aerului condiționat, etc.;
- **Atragerea de investiții în infrastructura de rețea pentru încurajarea încălzirii din surse electrice;**
- **Pregătirea de campanii de informare pentru definirea emisiilor cauzate de tipuri diverse de echipament sau proprietăți;**
- Identificarea de acțiuni specifice pentru încurajarea utilizării becurilor LED/ inteligente în locul celor convenționale;
- Introducerea obligativității în ceea ce privește clădirile noi din proprietatea/administrarea autorităților administrației publice care urmează să fie recepționate în baza autorizației de construire emise după 31 decembrie 2020, să fie clădiri al căror consum de energie este aproape egal cu zero;



- Implementarea proiectului de Lege pentru modificarea și completarea Legii nr. 372/2005 privind performanța energetică a clădirilor ce prevede creșterea obligativității cu privire la acoperirea consumului de energie primară din SRE de la 10% la 30%;
- Promovarea utilizării energiei electrice în încălzire, în special în locuințele din mediul semi-urban și rural, acolo unde se poate justifica economic investiția în pompe de căldură aer-sol, cu eficiență energetică ridicată;
- Continuarea pe termen lung a programului Casa Verde Plus;
- Promovarea utilizării energiei regenerabile în sectorul rezidențial și terțiar prin implementarea proiectului Strategiei de renovare pe termen lung emis de MLPDA, inclusiv instalarea panourilor termice și solare prevăzute în documentul strategic menționat;
- Promovarea cooperării dintre diferite părți interesate (municipalități, companii de utilități, consumatori etc.) pentru identificarea soluțiilor adecvate și alinierea obiectivelor acestora în ceea ce privește decarbonarea sectorului rezidențial.
- Promovarea "orașelor inteligente", respectiv a celor "verzi".

#### **Elaborarea unui mecanism de sprijin de tipul Contracte pentru Diferență (CfD) – SRE-E;**

**Implementarea mecanismului „Contracte pentru Diferență” va oferi sprijin în atingerea țintelor SRE pentru anul 2030, prin aducerea unei siguranțe și stabilități a veniturilor producătorilor.**

**Aplicarea schemei de sprijin în domeniul SRE se va realiza doar în contextul organizării de licitații, în vederea atingerii țintelor pe care România urmează să și le asume prin PNIEȘC pentru anul 2030.**

#### **Încheierea contractelor de vânzare a energiei electrice pe termen lung cu clienți (PPA) în afara piețelor centralizate;**

Permiterea încheierii contractelor pe termen lung între dezvoltatorii de proiecte/producătorii de energie electrică și consumatori. Acest tip de contract contribuie la creșterea utilizării energiei din resurse regenerabile, prin prisma faptului că oferă dezvoltatorilor/producătorilor de energie regenerabilă siguranța recuperării investițiilor.

De asemenea, îi oferă consumatorului oportunitatea de a-și negocia contractul direct cu producătorul de energie, fiind totodată independent și asigurat împotriva fluctuațiilor prețului de energie în situații de cerere ridicată.

#### **Dezvoltarea capacităților în regim de cogenerare de înaltă eficiență/integrarea SRE în producția de energie termică pentru sistemele centralizate de încălzire**

Următoarele proiecte prevăd implementarea unităților de cogenerare sau reabilitarea celor existente, realizarea lor reprezentând o prioritate pentru o serie de comunități locale din România:

- Implementarea unei unități de cogenerare cu ciclu combinat în cadrul CTE Grozăvești, care presupune realizarea unei noi unități de producere de energie în cogenerare de înaltă eficiență în tehnologie ciclu combinat gaze- abur, cu funcționare pe gaze;
- Implementarea unei unități de cogenerare în ciclu combinat în cadrul CTE București Sud, care presupune realizarea unei noi instalații de cogenerare de înaltă eficiență (ciclu combinat gaz-abur) de circa 200 MWe și circa 200 MWt;



- Implementarea unei capacități noi de producere a energiei, în cogenerare de înaltă eficiență, cu funcționare pe gaze naturale, în cadrul CTE Progresu;
- Reabilitarea ciclului combinat din CTE București Vest, în vederea prelungiri duratei de viață/Implementare unitate nouă în ciclu combinat de cca.186 MWe și cca. 170 Gcal/h.
- Realizarea unei centrale electrotermice pe gaze în regim de cogenerare (CHP) la CET Govora.
- Realizarea unui grup nou de cogenerare la Midia (circa 70 MW)

Unitățile de cogenerare vor contribui la securitatea aprovizionării cu energie, în special la nivel local, diminuând riscul întreruperilor de aprovizionare cu energie electrică și căldură.

Un alt potențial avantaj al producției în regim de cogenerare este faptul că presupune un necesar de combustibil mai scăzut în comparație cu alte tehnologii, ceea ce poate avea un efect pozitiv asupra reducerii dependenței de importuri.

### **Încurajarea dezvoltării capacităților de stocare a energiei**

Dezvoltarea capacităților de stocare a energiei reprezintă o soluție pentru asigurarea securității aprovizionării cu energie. Pentru acest lucru, România își propune următoarele măsuri:

- Definirea clară a conceptului de stocare a energiei în legislația primară;
- Definirea condițiilor de obținere a licențelor de stocare a energiei, precum și de racordare la rețea;
- Definirea standardelor de instalare și utilizare a diferitelor tehnologii de stocare;
- Dezvoltarea unui design de piață care să faciliteze integrarea capacităților de stocare în piața de energie electrică (ex. asigurarea și facilitarea accesului la contracte de stocare pe diferite piețe – de exemplu intra-zilnică, Piața pentru Ziua Următoare, Piața de Echilibrare, stabilirea condițiilor de acces la aceste piețe, calcularea tarifelor de sistem astfel încât acestea să reflecte costurile, etc.).

Oportunitățile identificate până în prezent sunt legate de concluziile studiului de adecvanță a SEN efectuat de Transelectrica, în cuprinsul căruia este menționată stocarea energiei în SEN prin intermediul unui „Battery Energy Storage System” (BESS – Sistem de Stocare a Energiei cu Baterii). Acest sistem poate constitui o resursă valoroasă pentru soluționarea situațiilor de neacoperire a curbei de sarcină, impactul integrării BESS la nivelul RET având un impact global pozitiv de îmbunătățire a adecvanței (cel puțin 10%).

Potrivit aceluiași studiu, BESS are o natură duală: la descărcare se comportă ca o sursă de producere, respectiv la încărcare ca un consum/sarcină suplimentară. Din punct de vedere temporal, schema de operare optimă presupune încărcarea BESS la golurile de sarcină, respectiv descărcarea la vârful de sarcină. În acest sens, se recomandă integrarea sistemelor de stocare a energiei cu baterii (BESS) în SEN la nivelul unei capacități de 400 MW și mai mult, în special cu scopul aplatizării curbei de sarcină și a asigurării unei rezerve suplimentare exploatabile sub forma serviciilor de sistem tehnologice (STS) – reglaj secundar și terțiar rapid. România va sprijini dezvoltarea acestor tehnologii în scopul asigurării adecvanței SEN.



## **Promovarea investițiilor în capacități noi de producție a energiei electrice, cu emisii reduse de carbon**

Dezvoltarea de capacități noi va contribui la stabilitatea SEN, considerând faptul că până la finalul anului 2030 se vor retrage din funcțiune unele centrale pe cărbune ce se află la sfârșitul ciclului de viață și pentru care nu se justifică modernizarea acestora; **astfel, dezvoltarea de capacități de producție noi va contribui la diversificare surselor aprovizionării cu energie electrică.**

## **Elaborarea unui mecanism de sprijin de tipul Contracte pentru Diferență (CfD)**

Instrumentul CfD reprezintă un mecanism transparent și nediscriminatoriu care se adresează tuturor investițiilor în domeniul producerii de energie electrică cu emisii reduse de carbon. Caracteristicile acestuia constituie un element cheie, cu efecte integrate, pentru dimensiunea Decarbonare (energie din SRE) și Securitatea Energetică.

În contextul țăintelor asumate prin prezentul plan la nivelul anului 2030 privind ponderea producției de energie din resurse regenerabile, mecanismul va oferi un sprijin adecvat pentru atingerea acestor ținte. Spre deosebire de actualul mecanism de sprijin pentru sursele regenerabile de energie referitor la piața de certificate verzi, implementarea unui mecanism de tip CfD poate oferi beneficii suplimentare și un mediu atractiv și predictibil pentru investitori, cum ar fi:

- Aduce o mai mare siguranță și stabilitate a veniturilor, prin eliminarea expunerii la prețurile volatile de pe piața angro;
- Evită supra-compensarea producătorilor, atunci când prețul energiei electrice crește peste valoarea prețului de exercitare;
- Protejează producătorii de fluctuațiile de preț din piață;
- Protejează consumatorii de la plata aferentă sprijinului, atunci când prețul în piața de electricitate crește;
- Garantează o înțelegere contractuală în fața legii, pe parcursul unei perioade predeterminate, care oferă un nivel rezonabil de flexibilitate pentru dezvoltatorii de proiecte și protecție împotriva schimbărilor neprevăzute;
- Oferă un grad crescut de siguranță pentru investitori: odată contractul semnat, investitorii sunt capabili să deruleze proiectele, fără a fi afectați de riscul politic sau de faptul ca evoluția pieței ar putea afecta în mod critic rentabilitatea proiectelor;
- În vederea sprijinirii investițiilor necesare, mecanismul CfD trebuie să creeze un cadru clar și transparent, care să răspundă riscurilor la care sunt supuse investițiile pe termen lung și să ofere încredere și predictibilitate investitorilor;
- În corelare cu evoluția retragerilor din exploatare a anumitor capacități, dar și pe fondul nevoilor de capacități suplimentare (determinate de creșterea cererii), noi unități de producție ar putea beneficia de mecanismul de tip CfD pe baza licitațiilor, în sensul în care sprijinul ar fi direcționat pentru cel mai mic preț ofertat de un investitor/dezvoltator;
- Tranziția de la subvenții fixe pentru SRE la stabilirea acestora prin competiție este un mecanism avantajos mai ales din punctul de vedere al costurilor, deoarece determină o alocare mai eficientă a cheltuielilor de capital în contextul construirii unităților de producere SRE.

Tehnologiile avute în vedere ca potențiale beneficiare ale unei scheme CfD sunt:

- Tehnologie pentru utilizarea resurselor regenerabile;
- Tehnologia nucleară;
- Stocare energie electrică.



Implementarea unui mecanism CfD pentru tehnologii cu emisii reduse de carbon necesită existența unui cadru legislativ și de reglementare complementar care să detalieze elementele de implementare.

### **Contracte de vânzare a energiei electrice pe termen lung cu clienți (PPA)**

Acest tip de contracte vine în sprijinul consumatorilor care doresc să achiziționeze exclusiv energie provenită din surse regenerabile, generând un impact pozitiv în dimensiunea Decarbonare (SRE). În mod tipic, un PPA este un contract bilateral de furnizare a energiei pe termen lung, încheiat între client (cumpărător) și producătorul de energie (vânzător).

Contractul prevede furnizarea unei cantități orare de energie electrică (cu garanțiile de origine aferente) în funcție de profilul de consum al clientului final. De asemenea, îi oferă consumatorului oportunitatea de a-și negocia contractul direct cu producătorul de energie, fiind totodată independent și asigurat împotriva fluctuațiilor prețului de energie în situații de cerere ridicată.

### **Evoluția previzionată a principalilor factori exogeni care influențează sistemul energetic și evoluțiile emisiilor de GES**

#### **i. Prognoze macroeconomice (PIB și creșterea populației)**

Prognoza realizată în 2016 cu privire la traiectoria creșterii economice în România în perioada 2020-2030 este prezentată în tabelul următor:

<b>Indicator</b>	<b>2020-2025</b>	<b>2025-2030</b>
Creștere economică anuală (%)	2,7%	2,0%

Tabel 5. Evoluția creșterii economice a României în contextul politicilor existente

Sursă: Scenariu PRIMES 2016, elaborat pentru Ministerul Energiei (actualmente MEEMA)

Această evoluție a fost preconizată în contextul politicilor și măsurilor existente la momentul elaborării acesteia. La momentul actual, măsuri adiționale sunt preconizate a fi implementate astfel încât să accelereze dezvoltarea economică.

În ceea ce privește evoluția populației, se așteaptă o scădere de peste 12% în perioada 2015- 2035, populația ajungând la aproximativ 17,4 milioane persoane la nivelul anului 2035, conform modelării PRIMES efectuată pentru Ministerul Energiei (actualmente MEEMA) în anul 2016 în cadrul scenariului de referință (scenariul în contextul politicilor și măsurilor actuale).

#### **1. Energia**

La momentul actual, sectorul energetic contribuie cel mai mult la emisiile de carbon în România. Emisiile de GES din acest sector reprezintă aproximativ 55% din totalul emisiilor (exclusiv LULUCF), exclusiv sectorul transporturilor, la nivelul anului 2016.

Modificările sectoriale sunt preconizate în contextul situației actuale și a previziunilor cu privire la principalii indicatori energetici. Astfel, necesarul de dezvoltare a acestui sector presupune în primul rând tranziția spre funcționarea pe gaze și rețehnologizarea rețelelor de distribuție a energiei electrice, întrucât multe dintre acestea sunt foarte vechi. Dezvoltarea/modernizarea centralelor pe bază de gaze naturale este necesară și în contextul în care energia eoliană și solară reprezintă o sursă variabilă și



nu asigură acoperirea cererii de energie, astfel încât acestea nu pot fi luate în calcul ca unice surse de producție a energiei electrice, mai ales în situații meteo extreme.

De asemenea, MDRAP (actualmente MLPDA) are în derulare programul „Termoficare” ce vizează sistemele de alimentare centralizată cu energie termică a localităților. Rezultatele acestui program s-au concretizat, printre altele, în îmbunătățirea eficienței energetice prin eficientizarea producției, transportului și distribuției de energie termică.

Pentru perioada viitoare, dezvoltarea sectorului energetic va viza următoarele aspecte:

- Adoptarea unor măsuri pentru îmbunătățirea eficienței energetice și implicit reducerea cererii de energie;
- Realizarea unor investiții considerabile în producția și distribuția de energie electrică pentru a satisface cererea, în special în contextul apariției unor cerințe din ce în ce mai stricte cu privire la reducerea emisiilor de GES.

În acest sens, strategia națională privind schimbările climatice și creșterea economică bazată pe emisii reduse de carbon pentru perioada 2016-2030, prevede obiectivele strategice din acest sector pentru reducerea emisiilor de GES:

- a) Reducerea intensității emisiilor CO<sub>2</sub> aferente activităților energetice; îndeplinirea acestui obiectiv presupune investiții în următoarele scopuri:
  - Aprovizionarea cu energie din resurse regenerabile;
  - Întărirea infrastructurii de transport, distribuție și stocare a energiei.
- b) Creșterea eficienței energetice la nivelul utilizatorilor finali, în special în clădiri rezidențiale și în sectoarele industriale; pentru a asigura îndeplinirea acestui obiectiv, sunt necesare următoarele:
  - Implementarea unor programe naționale pentru sprijinirea pe scară largă a reabilitării termice a clădirilor;
  - **Implementarea unui sistem de tarifyare în sistemul de încălzire centralizată care să reflecte costul de producție al gazelor naturale și al energiei termice.**
- c) **Asigurarea accesibilității la energie a grupurilor vulnerabile din punct de vedere economic; în contextul implementării unui sistem de tarifyare ce reflectă costul de producție al diferitelor surse energetice, este necesar a fi avut în vedere acordarea unui sprijin financiar astfel încât să asigure accesibilitatea grupurilor de consumatori vulnerabili la energie.**

## 2. Dezvoltarea urbană

În România, mai multe autorități locale și-au arătat interesul pentru a lua măsuri cu privire la reducerea emisiilor GES. Mai multe primării au ales să participe la programul UE „Convenția Primărilor”, program ce încurajează producția și utilizarea energiei sustenabile. Planurile dezvoltate au în vedere în principal îmbunătățirea eficienței energetice a clădirilor și identificarea soluțiilor pentru îmbunătățirea sistemului local de transport.

Tendențele din acest sector prevăd o suburbanizare a populației prin scăderea densității populației, în ciuda creșterii suprafeței construite. Acest lucru duce la creșterea numărului de kilometri parcurși de autovehicule, a cererii pentru utilități (alimentare cu apă, energie etc.) precum și pentru infrastructura stradală. Această tendință poate determina o creștere a emisiilor GES. Pentru a contracara acest efect și a asigura reducerea emisiilor GES din acest sector, strategia națională privind schimbările climatice și creșterea economică bazată pe emisii reduse de carbon pentru perioada 2016-2030 prevede următoarele obiective strategice:



- a) Promovarea unor măsuri de dezvoltare mai compacte, cu o utilitate combinată, orientate pe activitățile de tranzit, ca modalitate de reducere a distanțelor parcurse de autovehicule, de dezvoltare a infrastructurii și de reducere a costurilor de întreținere:
- Adoptarea unor politici de management al terenurilor;
  - Oferirea de stimulente pentru dezvoltarea zonelor părăsite;
  - Limitarea dimensiunii maxime de teren alocat;
  - Creșterea gradului de dezvoltare permis pe o anumită parcelă.
- b) Promovarea îmbunătățirii nivelului de eficiență energetică în clădiri și în sistemele majore de infrastructură urbană:
- Aplicarea unor stimulente economice pentru reabilitarea clădirilor existente;
  - Încurajarea achiziționării de locuințe în clădiri construite recent ce sunt mai eficiente din punct de vedere energetic;
  - Creșterea eficienței în sistemele de încălzire centralizată;
  - Modernizarea sistemelor de alimentare cu apă, apă menajeră și colectarea deșeurilor solide.

### Previziuni referitoare la evoluțiile sectoriale în contextul politicilor și măsurilor naționale și ale Uniunii existente, cel puțin până în 2040 (inclusiv pentru anul 2030)

În condițiile măsurilor existente, evoluția emisiilor GES (exclusiv LULUCF) este preconizată în graficul următor. În acest context, tendința de reducere a emisiilor înregistrată istoric s-ar menține și pe viitor, ajungând la o reducere a emisiilor de 49% în 2030 comparativ cu 1990, scădere ce se așteaptă a continua și după acest an de referință.

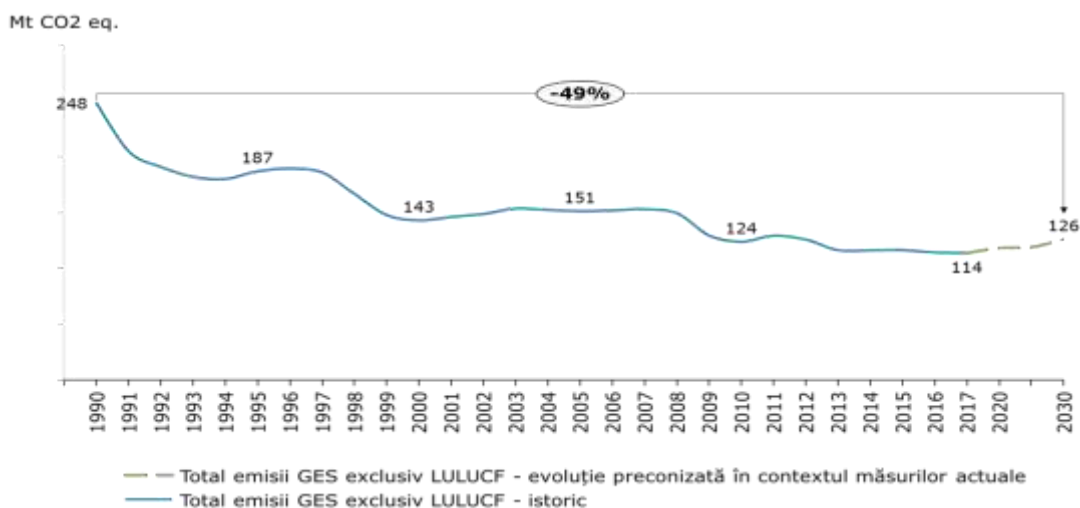


Figura 1. Grafic - Evoluția preconizată a emisiilor GES (exclusiv LULUCF) în contextul măsurilor actuale (1)



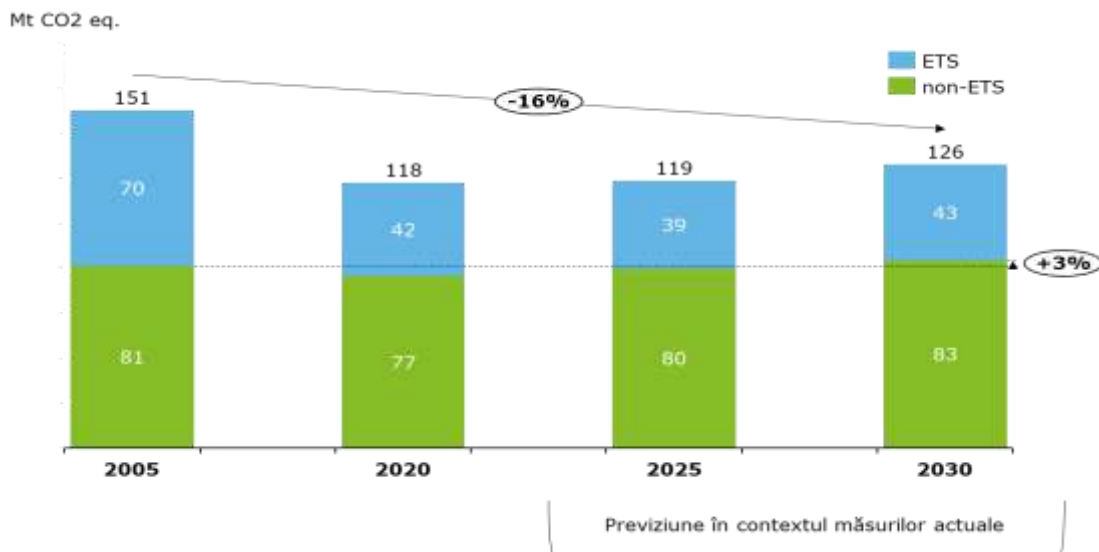


Figura 2. Grafic - Evoluția preconizată a emisiilor GES

Sursă: Ministerul Mediului, Apelor și Pădurilor, Raportarea României în conformitate cu Regulamentul UE 749/2014

### Previziuni orientative referitoare la evoluția în contextul politicilor existente pentru anul 2030 (cu o perspectivă pentru anul 2040)

În contextul politicilor actuale, se așteaptă o creștere a cotei SRE în cazul tuturor indicatorilor. Creșterea cea mai mare poate fi înregistrată în cazul cotei de energie regenerabilă în transporturi, ce ar putea ajunge la 11,2% în anul 2030. Această evoluție, deși favorabilă, nu ar fi suficientă pentru îndeplinirea țintei UE de 14% (stabilită ulterior prin amendarea RED59), astfel încât vor fi necesare măsuri suplimentare de creștere a acestui indicator. În plus, proiecția cotei SRE-T nu ia în calcul noua metodologie de calcul a acestui indicator ce presupune multiplicatori diferiți pentru bio-combustibili și consumul de energie electrică din sursă regenerabilă.

De asemenea, îmbunătățirile în sectorul de încălzire și răcire nu sunt considerabile, astfel încât și acest sector ar trebui să fie avut în vedere în dezvoltarea politicilor menite să încurajeze consumul de energie regenerabilă, într-o creștere liniară, conform Directivei privind promovarea surselor regenerabile de energie, amendată în anul 2018 (Interinstitutional File 2016/0382).

### Potențialul actual de aplicare a cogenerării de înaltă eficiență și a termoficării și răcirii centralizate eficiente

Potențialul de aplicare a cogenerării de înaltă eficiență și a termoficării și răcirii centralizate eficiente este prezentat în cadrul Raportului privind evaluarea potențialului național de punere în aplicare a cogenerării de înaltă eficiență și a termoficării și răcirii centralizate eficiente, elaborat de Ministerul Lucrărilor Publice, Dezvoltării și Administrației și Ministerul Economiei, Energiei și Mediului de Afaceri în Decembrie 2015. Conform acestui raport, acest potențial este evaluat pentru mediul urban unde raportul între suprafața construită și suprafața totală este de 0,3. Acest indicator este preconizat a crește odată cu creșterea suprafeței locuibile pe unitatea locativă.

**Componentele principale ale potențialului sunt:**



- Rebransările la SACET;
- Extinderea SACET la clădirile noi.

Potențial încălzire eficientă	u.m.	2015	2020	2025	2030
Rebransări	PJ	70,8	66,3	59,2	52,7
Clădiri noi	PJ	15,7	18,6	23,1	27,7
<b>TOTAL</b>	<b>PJ</b>	<b>86,4</b>	<b>84,9</b>	<b>82,3</b>	<b>80,3</b>

Tabel 6. Potențialul de încălzire eficientă până în 2030

Sursă: Raportul privind evaluarea potențialului național de punere în aplicare a cogenerării de înaltă eficiență și a termoficării și răcirii centralizate eficiente, Ministerul Lucrărilor Publice, Dezvoltării și Administrației și Ministerul Economiei, Energiei și Mediului de Afaceri

Pentru stimularea realizării acestui potențial, sunt necesare adoptarea următoarelor măsuri:

1. **Adaptarea SACET și a surselor la noile consumuri de energie termică, în condiții de funcționare eficientă și încadrarea în normele de protecție a mediului;**
2. **Creșterea eficienței energetice pe tot lanțul: resurse, producție, transport, distribuție, consum;**
3. Datorită avantajelor și tehnologiei mature cu un grad ridicat de dezvoltare, **cogenerarea este promovată ca vector fundamental pentru restructurarea sistemului de producție și distribuție a energiei termice;**
4. **Accelerarea procesului de modernizare a infrastructurii aferente serviciilor energetice de interes local, cu suport financiar public și/sau privat;**
5. **Creșterea gradului de implicare a autorităților administrației publice locale în strictă concordanță cu atribuțiile și competențele instituite de lege;**
6. **Promovarea utilizării resurselor regenerabile de energie pentru reducerea prețului la energia termică și conformarea la cerințele de mediu.**

**Previziuni care țin seama de politicile, măsurile și programele existente în materie de eficiență energetică descrise la punctul 1.2. subpunctul (ii) pentru consumul primar și final de energie, pentru fiecare sector în parte, cel puțin până în 2040 (inclusiv pentru anul 2030)**

Previziunile de consum în România, luând în calcul măsurile existente<sup>62</sup>, presupune o creștere a consumului primar și final de energie, ca urmare a creșterii economice. Totuși, este prevăzută o scădere a intensității energetice, întrucât panta de creștere a consumului primar este mai abruptă decât cea a consumului final.

În ceea ce privește evoluțiile sectoriale se așteaptă ca în transport consumul de energie să crească cel mai mult ca urmare a creșterii numărului de autoturisme / 1.000 locuitori (așa cum a fost descris și în secțiunea 4.1, ii). Și în sectorul rezidențial consumul final de energie va crește, însă mai puțin decât în transporturi.

**Din punct de vedere al surselor energetice**, se așteaptă o creștere a consumului de electricitate și de energie regenerabilă. Gazele naturale vor înregistra, de asemenea, o ușoară creștere în consumul final, ca urmare a exploatării zăcămintelor din Marea Neagră. Consumul de țiței și produse petroliere, precum și de combustibili solizi se așteaptă a înregistra o reducere până la finalul perioadei de analiză.

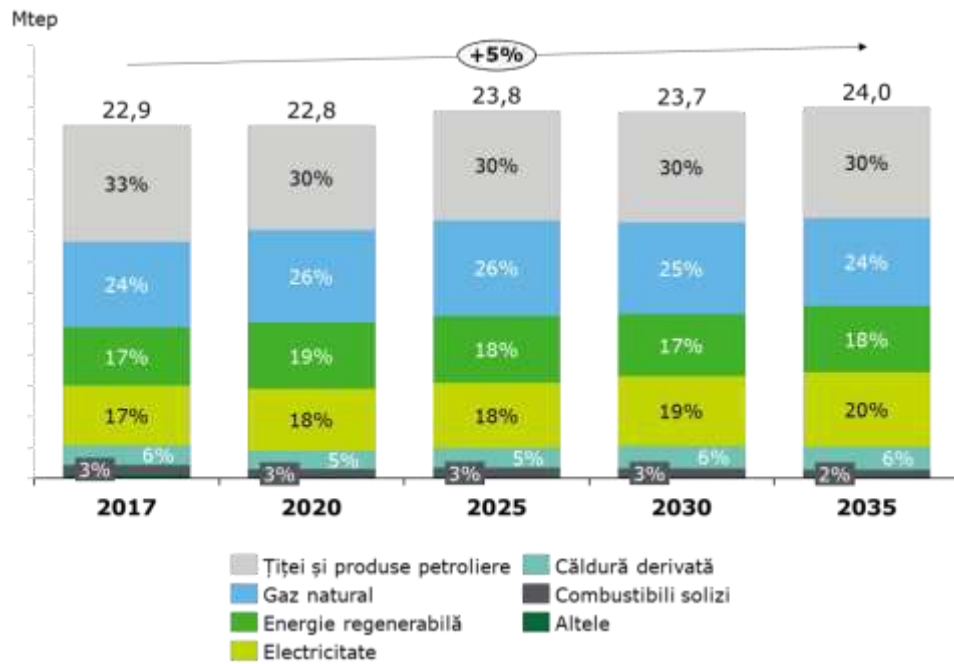
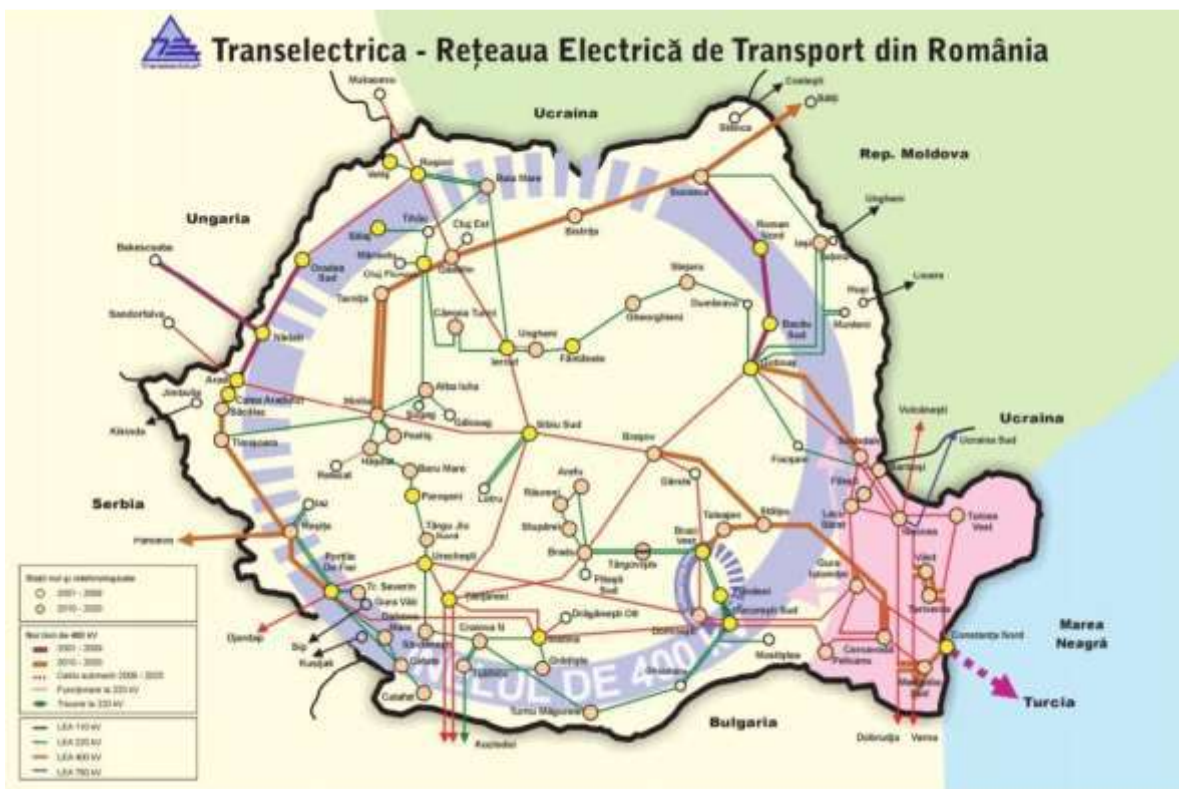


Figura 3. Grafic - Evoluția preconizată a structurii consumului final de energie pe sursă energetică, în contextul măsurilor și politicilor actuale

Sursă: Scenariu PRIMES 2016, elaborat pentru Ministerul Economiei, Energiei și Mediului de Afaceri, EU Commission, Energy datasheets – EU 28, 08 October 2019

### Situația actuală a rețelei electrice de transport din România



Sursă: Raport Național ANRE 2017, Plan de Dezvoltare RET perioada 2018-2027 Transelectrica



Figura 4. Rețea Transelectrica

**Rețeaua electrică de transport al energiei electrice (RET)** este alcătuită din linii electrice aeriene (LEA) cu tensiunea nominală de 750 kV, 400 kV, 220 kV și 110 kV și stații electrice având tensiunea superioară de 400 kV/220 kV, însumând o lungime totală a rețelei electrice de transport de 8.834,4 km, iar liniile de interconexiune însumând 426,9 km din total.

Din totalul lungimii LEA, 83,6% au anul punerii în funcțiune în perioada 1960-1979, 14,07% între anii 1980-1999 și aproximativ 2,3% după anul 2000.

Se remarcă un procent redus de puneri în funcțiune a LEA după anul 2000. Gradul de utilizare a LEA este dat de raportul procentual între durata de funcționare a acestora și durata de viață prevăzută de norme (aceasta fiind de 48 de ani conform ultimei ediții a Catalogului privind clasificarea și duratele normale de funcționare ale mijloacelor fixe). Conform analizei efectuate în anul 2017, există un grad de utilizare foarte ridicat, de 95,7% pentru LEA puse în funcțiune până în anul 1979, iar acestea reprezintă 83,6% din totalul liniilor electrice aeriene din gestiunea OTS.

Cu privire la puterea totală instalată în transformatoare, aproximativ 20,7% a fost pusă în funcțiune între anii 1960-1979, 22,1% între anii 1980-1999 și 57,2% după anul 2000. Și în cazul transformatoarelor și autotransformatoarelor se constată că o mare parte din acestea au o durată de funcționare depășită, aproximativ 43% din puterea totală a acestora aflându-se în această situație, fiind vorba de cele care au fost puse în funcțiune înainte de anul 2000. Pentru cele puse în funcțiune după anul 2000, gradul de utilizare mediu raportat la puterea instalată este de aproximativ 33%. Gradul de utilizare a transformatoarelor/autotransformatoarelor se determină în același mod precum gradul de utilizare a LEA, cu precizarea că în acest caz, durata de viață prevăzută de norme este de 24 de ani.

Liniile electrice de transport și liniile electrice de distribuție de înaltă tensiune puse în funcțiune după anul 2000 au o pondere mică, media fiind de sub 4% în lungimea totală a acestor categorii de instalații electrice. Prin urmare, cea mai mare parte a instalațiilor aferente rețelelor electrice de transport și de distribuție aflate în prezent în funcțiune are o îndelungată durată de funcționare, preponderent mai mare de 35 de ani.

În categoria liniilor electrice de medie și joasă tensiune (inclusiv branșamente) puse în funcțiune după anul 2000, se observă că acestea prezintă un procent mai mare din lungimea totală a acestui tip de instalații electrice, care ajunge până la 10% pentru medie tensiune și 20% la joasă tensiune.

Referitor la numărul stațiilor electrice din rețelele de distribuție, puse în funcțiune după anul 2000, acestea reprezintă aproximativ 9% din numărul total al acestora. Numărul posturilor de transformare și al punctelor de alimentare a atins în anul 2017 aproximativ 28% din numărul total aferent celor două categorii de instalații electrice.

## Piața energiei electrice

În România, piața energiei electrice este formată din:

- Piața angro, a cărei dimensiune este determinată de totalitatea tranzacțiilor desfășurate, depășind cantitatea transmisă fizic de la producere către consum; totalitatea tranzacțiilor include revânzările realizate în scopul ajustării poziției contractuale și a obținerii de beneficii financiare;
- Piața cu amănuntul, în cadrul căreia au loc tranzacții între furnizori (concurențiali sau de ultimă instanță) și clienți finali (alimentați în regim concurențial sau în



condiții reglementate – conform Art. 53, alin. (2) și Art. 55, alin. (1) din Legea energiei electrice și gazelor naturale nr. 123/2012).

Participanții la piața energiei electrice și structurile operaționale asociate sunt:

- Operatorul de transport și sistem energetic (Transelectrica SA);
- Operatorul pieței de energie electrică (OPCOM SA);
- Orice persoană fizică sau juridică, care cumpără, vinde sau produce energie electrică, care este implicat în agregare sau care este un operator de consum dispecerizabil sau de servicii de stocare a energiei, inclusiv prin plasarea de ordine de tranzacționare pe una sau mai multe piețe de energie electrică, inclusiv pe piețele de echilibrare a energiei.

Operatorul de piață OPCOM SA administrează următoarele piețe de energie electrică:

- Piața pentru Ziua Următoare (PZU);
- Piața Intrazilnică (PI);
- Cadrul organizat pentru tranzacționarea în regim concurențial a contractelor bilaterale de energie electrică prin licitație extinsă (PCCB-LE), prin negocieri continuă (PCCB-NC) și prin contracte de procesare (PCCB-PC);
- Piața centralizată cu negocieri dublă continuă a contractelor bilaterale de energie electrică (PC-OTC);
- Piața de energie electrică pentru clienții finali mari (PMC);
- Piața centralizată pentru serviciul universal (PCSU);
- Piața Certificatelor Verzi (PCV);
- Piața centralizată pentru energie electrică din surse regenerabile susținută prin certificate verzi.

În anul 2018, în România au operat 124 producători de energie electrică deținători de unități dispecerizabile din surse de producere hidroelectrică, nucleară, termoelectrică, eoliană, fotovoltaică și biomasă. În anul 2018 s-a produs o cantitate de energie electrică de 61,97 TWh, în timp ce energia electrică livrată de respectivii producători în rețele a reprezentat o cantitate de 58,31 TWh.

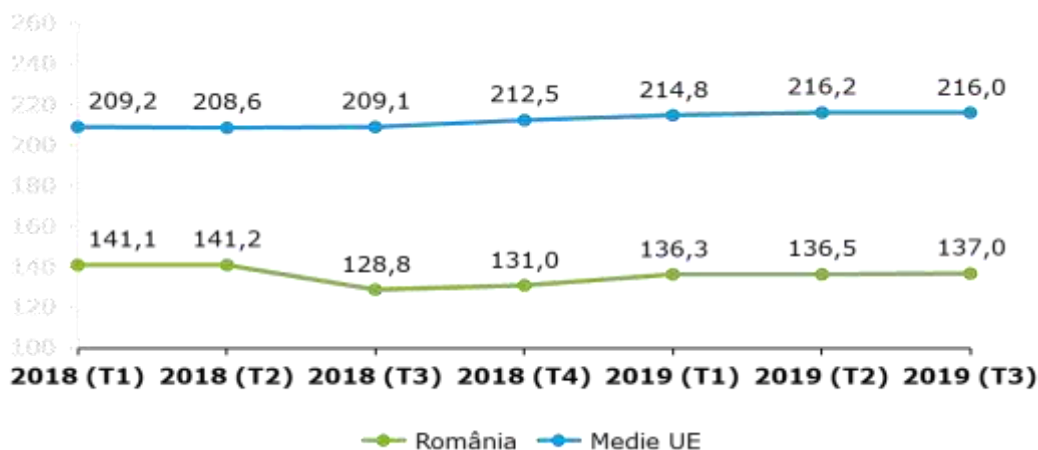


Producător dispecerizabil	Energie electrică produsă în 2018 (GWh)	Cotă de piață (%)
<b>Hidroelectrică SA</b>	17.232	27,81%
<b>Complexul Energetic Oltenia SA</b>	14.143	22,82%
<b>SN Nuclearelectrică SA</b>	11.377	18,36%
<b>OMV Petrom SA</b>	4.848	7,82%
<b>Electrocentrale București SA</b>	2.592	4,18%
<b>Enel Green Power Romania SRL</b>	1.226	1,98%
<b>Romgaz SA</b>	1.165	1,88%
<b>Complexul Energetic Hunedoara SA</b>	960	1,55%
<b>Tomis Team SRL</b>	646	1,04%
<b>CET Govora SA</b>	525	0,85%
<b>Ovidiu Development SRL</b>	479	0,77%
<b>Verbund Wind Power SRL*</b>	431	0,7%
<b>EDPR Romania SRL</b>	426	0,69%
<b>Veolia Energie Prahova SRL</b>	408	0,65%
<b>Alți producători dispecerizabili (cu cote de piață sub pragul de 1%)</b>	5.515	8,9%
<b>TOTAL</b>	<b>61.973</b>	<b>100%</b>

Sursă: Raport Național ANRE 2018

Tabel 7. Structura producătorilor de energie electrică deținători de unități dispecerizabile pentru 2018

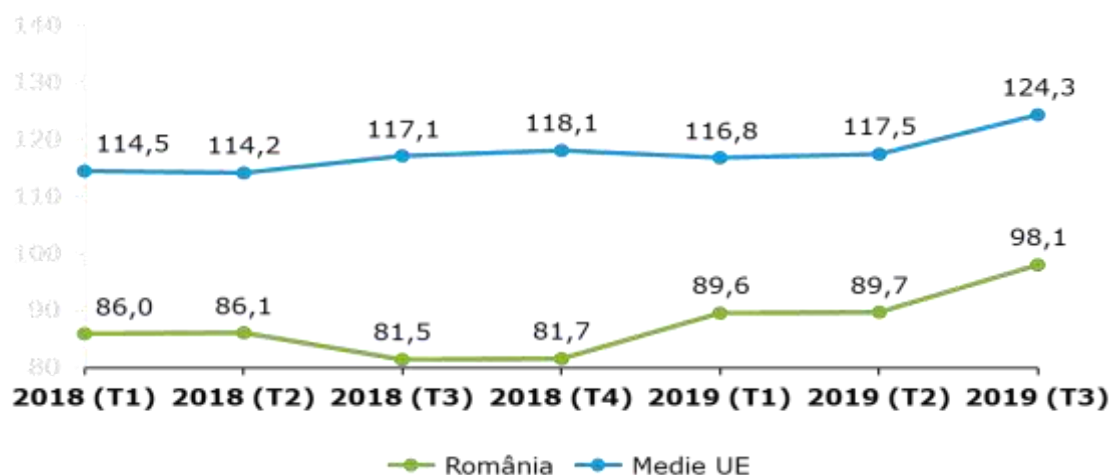
În graficele de mai jos este prezentată evoluția prețului mediu trimestrial al energiei electrice în România și media UE (28 țări) pentru consumatorii casnici respectiv consumatorii industriali. Acest preț include toate taxele și accizele aplicabile. Astfel, se observă că în ambele cazuri prețul din România este mai mic decât media europeană, diferențele cele mai mari fiind întâlnite în cazul consumatorilor casnici.



Sursă: DG Energy, Rapoarte trimestriale cu privire la piața europeană a energiei electrice T1 2018 – T3 2019

Notă: Prețurile medii trimestriale ale energiei electrice pentru consumatorii casnici conțin toate taxele și accizele

Figura 5. Evoluția prețului mediu trimestrial al energiei electrice pentru consumatorii casnici în România și UE 28 [EUR/MWh]

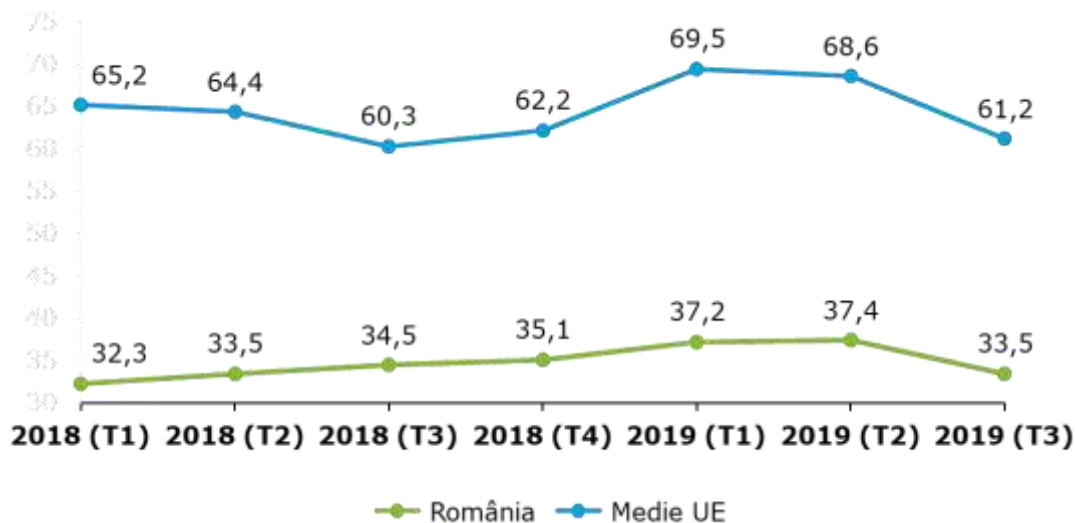


Sursă: DG Energy, Rapoarte trimestriale cu privire la piața europeană a energiei electrice T1 2018 – T3 2019

Notă: Prețurile medii trimestriale ale energiei electrice pentru consumatorii industriali exclud TVA și alte taxe recuperabile

Figura 6. Evoluția prețului mediu trimestrial al energiei electrice pentru consumatorii industriali în România și UE 28 [EUR/MWh]

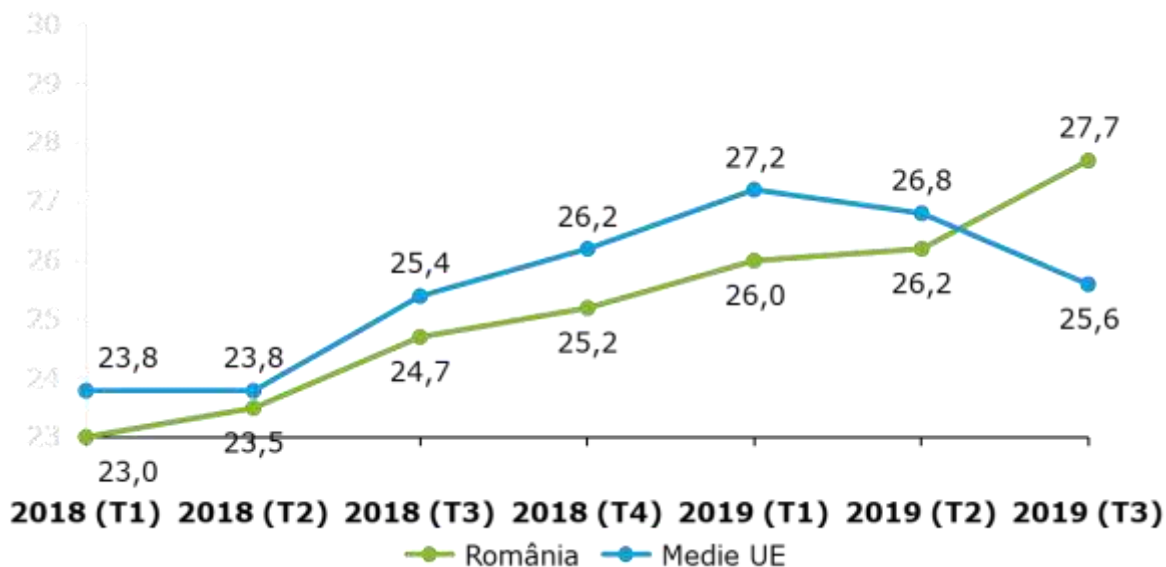
**În graficele de mai jos este prezentată evoluția prețului mediu trimestrial al gazelor naturale în România și media UE (28 țări) pentru consumatorii casnici, respectiv consumatorii industriali. Acest preț include toate taxele și accizele aplicabile. Astfel, se observă că în ambele cazuri prețul din România este mai mic decât media europeană, diferențele cele mai mari fiind întâlnite în cazul consumatorilor casnici.**



Sursă: DG Energy, Rapoarte trimestriale cu privire la piața europeană a gazelor naturale, T1 2018 – T3 2019

Notă: Prețurile medii trimestriale ale energiei electrice pentru consumatorii casnici conțin toate taxele și accizele

Figura 7. Evoluția prețului mediu trimestrial al gazelor naturale, exclusiv TVA, pentru consumatorii casnici în România și UE 28 [EUR/MWh]



Sursă: DG Energy, Rapoarte trimestriale cu privire la piața europeană a gazelor naturale T1 2018 – T3 2019

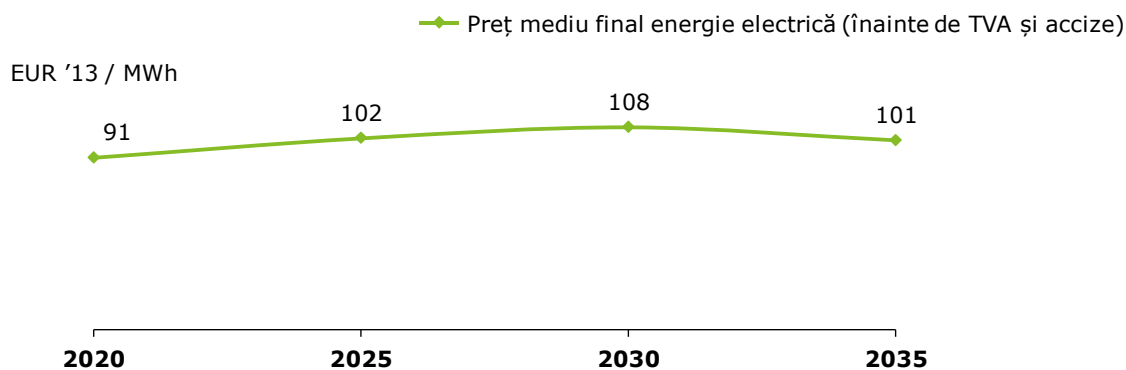
Figura 8. Evoluția prețului mediu trimestrial al gazelor naturale, exclusiv TVA, pentru consumatorii industriali în România și UE 28 [EUR/MWh]





## Previziuni referitoare la evoluția în contextul politicilor și măsurilor existente, cel puțin până în 2040 (inclusiv pentru anul 2030)

În graficul de mai jos este prezentată evoluția preconizată a prețului electricității în condițiile actuale. Acest preț nu conține TVA și accize.



Sursă: Scenariu PRIMES 2016, elaborat pentru Ministerul Economiei, Energiei și Mediului de Afaceri

Notă: Prețul final al energiei electrice este o medie a prețului final către consumatorii casnici și industriali, cuprinde toate tarifele aferente serviciilor de sistem (ex: transport, distribuție), precum și alte costuri (ex: certificate verzi) și nu include TVA și accize

Figura 9. Evoluția preconizată a prețului mediu al electricității, exclusiv TVA, în contextul măsurilor și politicilor actuale

### Participarea consumatorilor la sistemul energetic inteligent

Cadrul de reglementare pentru încurajarea participării prosumatorilor la circuitul energetic a fost îmbunătățit prin Legea nr.184/2018, asigurându-se o definiție mai clară a conceptului de „prosumator” și simplificarea procedurilor de autorizare, facilități fiscale și opțiuni de promovare a producerii energiei din resurse regenerabile, precum exceptarea de la obligația de achiziție anuală și trimestrială de certificate verzi, dar și de la plata tuturor obligațiilor fiscale aferente cantității de energie electrică produsă (autoconsum / excedent vândut furnizorilor).

### Orașe inteligente

Strategia pentru transformarea în **Orașe inteligente** abordează teme din domeniul energiei, precum producerea de energie din resurse regenerabile, monitorizarea rețelelor de energie cu ajutorul tehnologiilor informatice și de comunicare, controlul poluării și monitorizarea calității apei/aerului/solului, utilizarea panourilor fotovoltaice și solare la nivelul clădirilor, **extinderea soluțiilor pentru cogenerare, în special de înaltă eficiență, utilizarea soluțiilor pentru stocarea excedentului energetic și diminuarea timpului de remediere a defecțiunilor și a cheltuielilor de mentenanță.**

Exemplu: Orașul Alba-Iulia, prin parteneriat al municipalității cu diferite companii multinaționale din segmentul tehnologic, precum și IMM-uri locale sau din regiune, a beneficiat de implementarea mai multor proiecte de tip oraș inteligent, precum:

- Proiecte funcționale: iluminat inteligent, echipament industrial IoT (Internet of Things) pentru management energetic la nivel public, sistem solar termodinamic



cu randament de 450%, care produce apă caldă în mod continuu, chiar și pe timpul nopții;

- **Proiecte în implementare: set de contorizare inteligentă LED + senzori IoT pentru 3 clădiri din cadrul unei școli, ce permite transmiterea la distanță a consumurilor de electricitate, apă și gaze naturale, soluție completă de iluminat inteligent;**
- **Proiect în analiză: Rețele Inteligente de Energie Electrică și Sisteme cu Energie Regenerabilă" reprezintă un sistem de soluții integrate de stocare de energie de mare capacitate în punctele cheie conectate la surse de producție electrică din resurse regenerabile (sistem fotovoltaic).**

**Centrul Național pentru Hidrogen și Pile de Combustibil (CNHPC), parte a ICSI Energy Rm. Vâlcea**, coordonează activitatea de cercetare în domeniul producerii, stocării și aplicațiilor hidrogenului la pilele de combustibil. Principalele direcții urmărite sunt reprezentate de:

- conversia hidrogenului în energie, gas-to power;
- tehnologii de stocare a energiei pentru obținerea parametrilor de realizare a stațiilor de tip power-to-gas;
- tehnologii hibride de stocare energie – programul Lithium-ion;
- dezvoltarea de propulsoare „curate” pentru mobilitate – programul „H-mobility”.

ICSI colaborează în cadrul inițiativelor comune pentru tehnologii pe hidrogen și celule de combustibil (Joint Technology Initiative on Hydrogen and Fuel Cells Research Group și N.ERGHY Group)

### **Defalcarea elementelor prețului curent care formează principalele trei componente ale prețului (energie, rețea, taxe/impozite)**

Costurile medii unitare pentru furnizarea energiei electrice la clienții finali casnici, alimentați în regim de serviciu universal, sunt compuse din următoarele elemente:

- Preț achiziție netă;
- Cost serviciu distribuție;
- Cost serviciu furnizare;
- Cost serviciu transport;
- Cost serviciu sistem;
- Cost serviciu administrare piață.

Defalcarea lor, pe baza ponderii din total, este ilustrată mai jos:

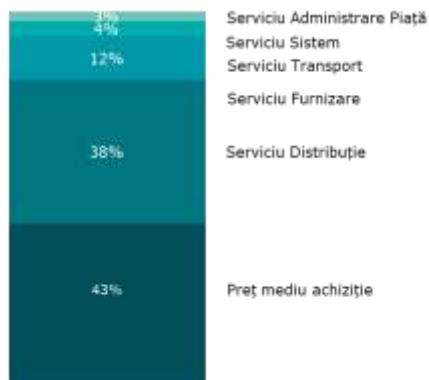


Figura 10. Ponderea costurilor de energie electrică -clienți casnici finali



Sursă: Raportarea trimestrială ANRE – Rezultatele monitorizării pieței reglementate de energie electrică în trimestrul II 2019

### Descrierea subvențiilor pentru energie, inclusiv pentru combustibilii fosili

Sistemul pentru acordarea subvențiilor este configurat în următoarele direcții:

- Ajutoare pentru diminuarea sărăciei energetice; acestea constau în beneficii sociale acordate din bugetul de stat, prin bugetul Ministerului Muncii și Protecției Sociale, respectiv alocația pentru susținerea familiei și ajutoarele pentru asigurarea unui venit minim garantat familiilor și persoanelor singure aflate în pragul sărăciei. De asemenea, sunt acordate și ajutoarele pentru încălzirea locuinței pentru toate cele 4 sisteme de încălzire: energie termică, gaze naturale, energie electrică și lemne, cărbuni și combustibili petrolieri, pentru consumatorii vulnerabili, așa cum sunt aceștia definiți de OUG nr.70/2011, alte ajutoare specifice pentru consumatorii vulnerabili, tarifele sociale pentru electricitate (până la 1 Ianuarie 2018);
- Subvenții pentru energia termică, fără a diferenția consumatorii pe baza criteriilor de vulnerabilitate, care se aplică direct la prețul energiei. Peste 60% din aceste subvenții sunt alocate operatorului responsabil pentru zona capitalei.

Conform unor studii independente, în 2015 au fost acordate ajutoare totale în valoare de 1.1 miliarde RON, dintre care 208 milioane RON pentru prima categorie, iar restul de 900 milioane RON pentru subvențiile privind energia termică (pentru categoria a doua, studiul a cumulat valorile înregistrate la nivelul a 15 municipii).

**În perioada 2015 - 2018, din bugetul de stat, prin bugetul Ministerului Muncii și Protecției Sociale, au fost acordate ajutoare pentru încălzirea locuinței pe toate cele 4 sisteme de încălzire, astfel:**

Tabel - Numărul de persoane beneficiare de ajutor pentru încălzirea locuinței

Perioadă sezon rece	2015-2016	2016-2017	2017-2018	2018-2019
<b>Număr total familii beneficiare:</b>	<b>636 256</b>	<b>536 080</b>	<b>386 966</b>	<b>230 357</b>
<b>Număr total persoane beneficiare:</b>	<b>1 523 370</b>	<b>1 251 025</b>	<b>899 402</b>	<b>582 335</b>
<i>Energie termică</i>	<i>96 467</i>	<i>76 855</i>	<i>56 431</i>	<i>30 238</i>
<i>Gaze naturale</i>	<i>128 388</i>	<i>94 310</i>	<i>62 594</i>	<i>42 951</i>
<i>Energie electrică</i>	<i>8 825</i>	<i>8 218</i>	<i>4 615</i>	<i>2 994</i>
<i>Lemne</i>	<i>402 576</i>	<i>356 697</i>	<i>263 326</i>	<i>154 174</i>

Sursă: Ministerul Muncii și Protecției Sociale

Tabel 8. Numărul de persoane beneficiare de ajutor pentru încălzirea locuinței



## **Evaluarea impactului politicilor și măsurilor planificate**

Integrarea rezultatelor modelării celor două scenarii macroeconomice analizate (scenariul de modelare în contextul măsurilor existente WEM și scenariul de modelare în contextul măsurilor planificate WAM) reflectă aspecte specifice economiei României, în care nevoia de dezvoltare accelerată pe plan economic, politic și social trebuie pusă în concordanță cu dorința României de a contribui la efortul european comun de decarbonare, de creștere a eficienței energetice, de securitate energetică sporită, de finalizare a pieței comune de energie și de creștere a competitivității, prin dezvoltarea activităților de cercetare și inovare. Această combinație de puncte de vedere a fost luată în considerare și în documentul de strategie energetică a României, conform căruia „dezvoltarea și creșterea competitivității economiei României, creșterea calității vieții și grija pentru mediul înconjurător sunt indisolubil legate de dezvoltarea și modernizarea sistemului energetic”.

**Prognoze referitoare la evoluția sistemului energetic și a emisiilor și absorbțiilor de GES, precum și, dacă este relevant, a emisiilor de poluanți atmosferici în conformitate cu Directiva (UE) 2016/2284 în temeiul politicilor și măsurilor planificate, cel puțin până la zece ani după perioada vizată de plan (inclusiv pentru ultimul an al perioadei vizate de plan), inclusiv politici și măsuri relevante ale Uniunii**

### **Producție brută de energie electrică**

Având în vedere contextul enunțat mai sus, comparația între cele două modelări la capitolul producție brută de energie electrică indică traiectorii similare de creștere, chiar dacă în scenariul 1 creșterea este ponderată la un CAGR de 1,1% preconizat pentru 2020 - 2030. Producția brută de energie aferentă celor două scenarii este prezentată mai jos:

În concluzie, în scenariul WAM, este preconizată o producție brută de energie electrică mai mică pentru anul 2030 față de scenariul WEM (corecție negativă de 1,37%), în principal cauzată de scăderea consumului, pe fondul măsurilor adiționale de eficiență energetică. De asemenea, față de scenariul WEM, mixul de energie electrică va suferi următoarele modificări:

- Producția din energie nucleară prezintă o corecție negativă (operaționalizarea celui de al 3-lea reactor nuclear, spre sfârșitul anului 2030);
- Scăderea producției energiei electrice din combustibili solizi (corecție negativă față de WEM cu 10,15% pentru anul 2030), având în vedere costurile crescute de conformare la obligațiile de mediu (emisii de carbon, respectiv alți poluanți atmosferici);
- Creșterea producției atât din surse fotovoltaice (creștere cu 130% față de WEM la anul 2030) cât și din surse eoliene onshore (60,7% față de WEM la anul 2030) prezintă o corecție pozitivă semnificativă, ce compensează parțial reducerea producției din surse convenționale (în special cărbune).



## Consum de energie

**Creșterea economică preconizată în MP** este în mod necesar reflectată în cererea de energie finală, care prezintă o corecție pozitivă de aproape 8,55% în scenariul 1 față de scenariul 2 la nivelul anului 2030, luând în considerare măsurile de creștere a eficienței energetice și a competitivității bazate pe inovare.

## Consum de energie regenerabilă

Tendențele de producere și consum menționate mai sus ilustrează contribuția României la atingerea țintelor europene de decarbonare, eficiență energetică, securitate energetică, piață internă și competitivitate, incluse în documentele programatice ale Uniunii Energetice. Comparația între cele două modelări în zona specifică de energie din resurse regenerabile aduce în atenție următoarele rezultate:

- Ponderea globală a resurselor regenerabile atinge un nivel de 30,7% în 2030 (comparativ cu ținta de 24% în 2020), ca urmare a politicilor și măsurilor adiționale preconizate;
- Este relevant avansul cotei de regenerabile utilizate în sectorul termoficari, care crește de la 11,2% (scenariul WEM – 2030) la 14,2% (scenariul WAM – 2030), în contextul politicilor și măsurilor adiționale, care vizează electrificarea transportului, dar și biocarburanții de generația a doua;
- În ceea ce privește cota SRE în încălzire și răcire, se înregistrează de asemenea o creștere egală cu cca. 4,2 puncte procentuale S1 vs. S2 – 2030), prin măsuri adiționale privind instalarea de pompe de căldură, panouri solare, precum și integrarea altor surse de energie regenerabilă în producerea de energie termică pentru sisteme centralizate de încălzire;
- În cazul cotei SRE în energie electrică, având în vedere măsurile și politicile adiționale, se observă o creștere cu 4,5 puncte procentuale în scenariul WAM față de WEM la nivelul anului 2030.

## Poluanți atmosferici și calitatea aerului

Directiva (UE) 2016/2284 a Parlamentului European și a Consiliului din 14 decembrie 2016 privind reducerea emisiilor naționale de anumiți poluanți atmosferici, de modificare a Directivei 2003/35/CE și de abrogare a Directivei 2001/81/CE (denumită noua Directivă NEC) a intrat în vigoare la data de 31 decembrie 2016 și a fost transpusă prin Legea nr. 293/2018 privind reducerea emisiilor naționale de anumiți poluanți atmosferici.

Legea nr. 293/2018 prevede dezvoltarea programului național de control a poluanților atmosferici (PNCPA), cu obligația ca autoritatea publică centrală pentru protecția mediului să transmită Comisiei Europene primul PNCPA până la data de 1 aprilie 2019. Pentru elaborarea PNCPA, Ministerul Mediului, Apelor și Pădurilor a depus o fișă de proiect pentru finanțare prin Programul Operațional Capacitate Administrativă 2014 – 2020 (POCA IP14/2019), care la momentul redactării PNIESC se afla în evaluare la AM POCA.

Analiza referitoare la interacțiunile cu politica privind calitatea aerului și emisiile atmosferice ar avea un grad de inconsecvență, deoarece cifrele raportate de Ministerul Mediului, Apelor și Pădurilor în martie 2019 cu privire la poluanți atmosferici, în conformitate cu Directiva (EU) 2016/2284 sunt determinate pe baza politicilor existente și planificate curente, la nivelul de cunoaștere al anilor 2018-2019, pe când prognozele emisiilor de GES sunt raportate pe baza calculelor de acum 2-3 ani, utilizând ipoteze diferite față de PNIESC.



De asemenea, ținta SRE de 30,7%, din versiunea revizuită a planului, are ca ipoteză principală scăderea ponderii producției de energie electrică pe bază de cărbune din producția brută de energie electrică, această ipoteză nefiind reflectată în raportările menționate.

Întrucât raportările menționate nu sunt armonizate cu PNIESC și, în lipsa unei versiuni suficient de avansate a PNCPA, în prezenta versiune a PNIESC nu se poate realiza o analiză coerentă a interacțiunilor cu politica referitoare la calitatea aerului și la emisiile atmosferice, cu informațiile necesare privind emisiile de poluanți atmosferici preconizate în cadrul politicilor și măsurilor planificate.

Următoarele raportări vor avea în vedere armonizarea cu PNIESC, urmând ca analiza menționată mai sus să fie inclusă în viitoarele revizuri ale planului. La momentul redactării PNIESC, Nivelul de Referință în Silvicultură (FRL) și Planul Național de Contabilizare pentru Silvicultură (NFAP) erau în curs de elaborare, termenul de raportare pentru documentele finale fiind 31 decembrie 2019. Actualizarea emisiilor/reținerilor de GES din sectorul LULUCF, partea a Inventarului Național de Emisii de Gaze cu Efect de Seră (INEGES), cu impact asupra determinării FRL, prognozelor de emisii/rețineri de GES, erau de asemenea în curs de elaborare. Raportul Bienal nr. 4 are termen de finalizare pe 31 decembrie, iar restul raportărilor își urmează cursul normal în 2020 și încep cu 15 ianuarie, când se raportează la COM și Agenția Europeană de Mediu cifrele privind INEGES.

**La momentul redactării PNIESC nu au existat versiuni draft suficient de avansate ale documentelor/raportărilor menționate pentru a extrage necesarul de informații.**

**Impactul la nivel macroeconomic și, în măsura în care este posibil, asupra sănătății, a mediului, a ocupării forței de muncă și a educației, a competențelor, precum și la nivel social, inclusiv aspectele referitoare la tranziția echitabilă (în ceea ce privește costurile și beneficiile, precum și rentabilitatea) ale politicilor și măsurilor planificate descrise în secțiunea 3, cel puțin până în ultimul an al perioadei vizate de plan, inclusiv o comparație cu previziunile în contextul politicilor și măsurilor existente**

Modelarea parametrizată pe politicile și măsurile existente (WEM) ca și cea parametrizată pe politici și măsuri adiționale (WAM) a avut la bază elemente de macroeconomie care au fost cuantificate atât ca variabile de intrare, cât și de ieșire. Creșterea calității vieții a fost și a rămas un obiectiv major atât pentru complexul de politici și măsuri actuale, cât și pentru cele adiționale.

În acest sens, obiectivul fundamental 3 din strategia energetică, intitulat „Protecția consumatorului vulnerabil și reducerea sărăciei energetice” menționează accesibilitatea prețului ca una dintre principale provocări ale sistemului energetic și o responsabilitate strategică.

În același context, obiectivul fundamental 6 intitulat „Creșterea calității învățământului în domeniul energiei și formarea continuă a resursei umane” menționează necesitatea completării personalului calificat din domeniul energetic. În acest sens, se menționează dezvoltarea pachetelor educaționale specifice la toate nivelurile: licee și școli profesionale publice și în sistem dual, formare continuă la locul de muncă, facultăți, programe de master și școli doctorale.<sup>82</sup>

Dincolo de orientarea acestor inițiative spre domeniul energetic, elementele de ordin macroeconomic general vin să confirme efectul benefic al implementării modelului WAM asupra unor elemente relevante:



- Tendința de scădere a populației României, deși se menține, este ușor frânată prin implementarea modelului planificat, ajungând la o populație de 18,4 milioane în 2030 (comparativ cu 18 milioane în scenariul WEM);
- Produsul Intern Brut își accelerează semnificativ creșterea, cu o valoare relativă de aproape 28% în modelarea WAM față de WEM la nivelul anului 2030;
- Valoarea adăugată brută prezintă un salt semnificativ (cu aproximativ 30%) în 2030 în scenariul WAM comparativ cu WEM. Cu excepția construcțiilor (scădere prognozată de aproximativ 5% comparativ cu scenariul WEM în 2030), pentru fiecare din sectoarele componente sunt prognozate creșteri, respectiv Terțiar (Servicii + Agricultură) cu 35,7%, Energetic cu 11,5% și Industrial cu 32,4%, comparativ cu scenariul WEM în 2030;
- Dimensiunea socială a creșterii macroeconomice se reflectă și în numărul și dimensiunea gospodăriilor, dar mai ales în venitul disponibil al acestora, care ar înregistra o creștere de 34% în condițiile modelării WAM versus modelarea WEM în anul 2030.

**Chiar dacă acești indicatori sunt reflectați în mod normal în creșteri și beneficii generate și în alte zone ale mediului social și economic (sănătate, mediu, ocupare forță de muncă, educație, nivel de competențe, etc.) nu există la acest moment elemente suficiente pentru conturarea unui studiu de impact.**

## Prezentarea generală a investițiilor necesare

### **i. Fluxurile de investiții existente și ipotezele privind investițiile anticipate legate de politicile și măsurile planificate**

**Fluxul investițional relevant pentru modelarea scenariului WEM suferă o corecție pozitivă în condițiile** măsurilor și politicilor preconizate pentru scenariul WAM. Proiecțiile indică o creștere semnificativă a investițiilor, cu 56,8% pe perioada 2021 - 2030 în scenariul WAM (valoare totală investiții 2021 – 2030 de aproximativ 150 miliarde euro - WAM), comparativ cu scenariul WEM.

O privire mai detaliată a categoriilor de prognoză aduce în lumină specificități relevante:

- Capitolul de investiții necesare pentru satisfacerea cererii rămâne relativ constant (procentual din total investiții) în ambele scenarii variind între 80% și 90%. El reflectă de fapt nivelul prognozată de creștere economică, care va impulsiona cererea de energie în toate domeniile relevante (industrie, rezidențial, terțiar, transport, etc.);
- În aceste condiții, creșterea investițiilor necesare satisfacerii cererii este foarte relevantă pentru sectorul industriei (384,5%) și terțiar (169,5%) în perioada 2021–2030;
- Din zona de ofertă, necesarul investițional pentru rețele electrice apare ca semnificativ crescut în condițiile scenariului WAM față de WEM (cu 98%) în perioada 2021 – 2030;

Caracteristicile evaluării necesităților investiționale reflectă în fapt ipotezele de creștere economică prezentate și menționate la Capitolul 5.2, influențând direct proiectele existente în sensul extinderii lor și proiectele noi, care devin necesare (detaliate la Cap.4).

Investițiile necesare în perioada 2021-2030 (valori cumulative) necesare îndeplinirii obiectivelor propuse în contextul politicilor și măsurilor viitoare (scenariul WAM) sunt prezentate în graficul de mai jos. Astfel, numai în sectorul energetic



(producere, transport, **distribuție energie electrică**) în perioada 2021 - 2030 vor fi **necesare investiții totale** în valoare de aproximativ 22,6 mld. euro.

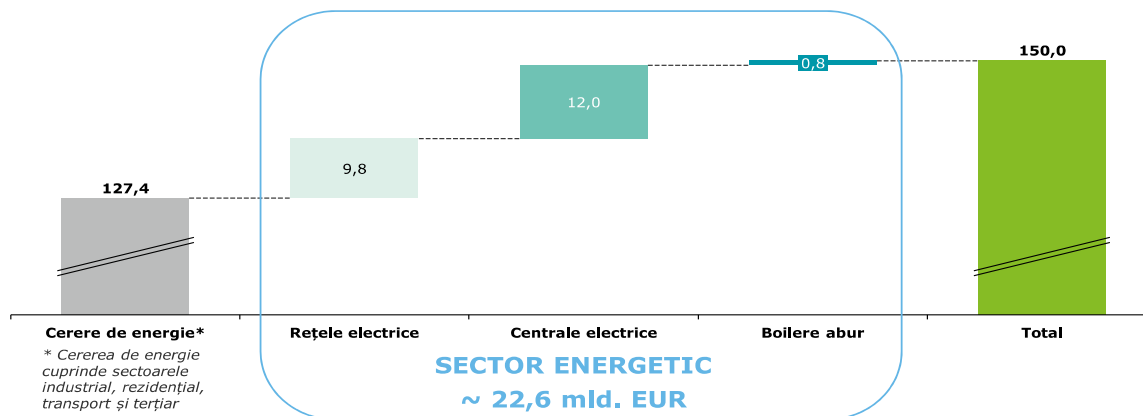


Figura 11. Investițiile cumulative necesare în perioada 2021 - 2030 pentru îndeplinirea obiectivelor propuse (scenariul WAM)

Pentru a finanța necesarul de investiții aferent PNIESC în perioada 2021 – 2030 și pentru a atinge țintele și obiectivele propuse în acest plan, România intenționează să acceseze diverse surse de finanțare, detaliate mai jos; aceasta este o listă non-exhaustivă.

**La momentul redactării MP, alocările pentru noul nou CFM 2021 – 2027 erau încă în negociere. În MP sunt prezentate orientări cu privire la sumele finanțate pentru CFM 2021 – 2027, acestea pot suferi modificări odată ce se va ajunge la un acord politic definitiv.**

Din cadrul noului Cadru Financiar Multianual 2021 - 2027:

**1. Fonduri Structurale:** Fondul European de Dezvoltare Regională (FEDR) și Fondul de Coeziune (FC)

Noul CFM va avea o concentrare tematică, dintre care obiectivul de politică (OP) 2: o Europă mai verde și OP3: o Europă mai conectată au cea mai strânsă legătură cu necesarul de investiții aferente MP.

Pentru **sectorul energetic**, OP2 este cel mai relevant. Acest obiectiv promovează o Europă mai ecologică cu emisii scăzute de carbon, prin promovarea tranziției către energia nepoluantă și echitabilă, a investițiilor verzi, a economiei circulare, a adaptării la schimbările climatice și a prevenirii și gestionării riscurilor. În cadrul acestui OP, obiectivele specifice FEDR/FC sunt:

- Promovarea eficienței energetice și reducerea emisiilor de gaze cu efect de seră;
- Promovarea generării energiei din surse regenerabile și promovarea generării energiei utile prin cogenerare de înaltă eficiență
- Dezvoltarea de sisteme inteligente de rețele de termoficare și stocarea energiei ;
- Prevenirea și abordarea riscurilor legate de schimbările climatice și riscurile naturale (inundații, secetă, incendii forestiere, alunecări de teren, cutremure), conform priorităților stabilite la nivel național și în cadrul coordonării și cooperării transfrontaliere și transnaționale.

Pentru **sectorul mediu**, OP2 este cel mai relevant. FEDR/FC urmăresc următoarele obiective specifice pentru acest sector:





- Promovarea adaptării la efectele schimbărilor climatice, prevenirea riscurilor și îmbunătățirea rezilienței la dezastre;
- de transport.

Programele operaționale (PO) propuse, prin intermediul cărora va fi administrat bugetul alocat României în perioada 2021 – 2027 și care sunt aliniate cu nevoile investiționale descrise în cadrul PNIESC, sunt:

- Programul Operațional Dezvoltare Durabilă,
- Programul Operațional Creștere Inteligentă și Digitalizare,
- Programele Operaționale Regionale (care vor fi implementate la nivel de regiune)
- Programul Operațional pentru Tranziție Echitabilă.

Mai jos sunt prezentate elemente din Programele Operaționale principale, cu mențiunea că acestea se află în stadiu de propunere la momentul redactării MP și există posibilitatea ca acestea să sufere modificări ulterioare:

Programul Operațional Dezvoltare Durabilă

Alocarea financiară totală pentru acest PO este 5.782,571 mil. euro, din care: 3.310 mil. euro din FEDR, 737,800 mil. euro prin FC și 1.734,771 mil. euro de la Bugetul de Stat. Propunerea de alocare pe domenii este după cum urmează:

- Energie (eficiență energetică, regenerabile, transport energie): 571,429 mil. euro
  - 300 mil. euro prin FEDR1
  - 100 mil. euro prin FC
  - 171,429 mil euro de la Bugetul de Stat

## 2. InvestEU

Programul InvestEU din cadrul noului CFM prevede o garanție de la bugetul UE în valoare de 38 mld. euro pentru mobilizarea capitalului și atingerea unei ținte de investiții estimată la 650 mld. euro în perioada 2021 - 2027. Acest instrument se va derula prin intermediul partenerilor de implementare, principalul fiind grupul Băncii Europene de Investiții (BEI). Promotorii de proiecte vor avea acces la finanțare rambursabilă sub forma unor produse financiare de tip datorie sau participație la capital, specificate pentru fiecare domeniu de intervenție („policy windows”) în care sunt grupate investițiile eligibile, dintre care următoarele au cea mai strânsă legătură cu PNIESC:

- **Infrastructura sustenabilă**
  - Acest domeniu vizează dezvoltarea sectorului energetic, dezvoltarea de infrastructuri de transport sustenabile, echipamente și tehnologii inovative, protecția mediului și a resurselor, dezvoltarea conectivității digitale a infrastructurii. Investițiile eligibile vor constitui, printre altele:
  - Producția, furnizarea sau utilizarea energiei curate, sustenabile și sigure din surse regenerabile și alte surse de energie similare cu emisii zero sau scăzute;
  - Eficiența energetică și economiile de energie;
  - Dezvoltarea și modernizarea infrastructurii de energie sustenabilă la nivelul transportului și distribuției de energie, stocare, rețele inteligente;
  - Dezvoltarea sistemelor de termoficare și cogenerare inovative, cu emisii reduse sau zero;
  - Producția și furnizarea de combustibili sintetici obținuți din surse de energie regenerabile sau neutre din punct de vedere carbonic;
  - Infrastructură pentru sisteme de captare și stocare a dioxidului de carbon;



- Infrastructură pentru combustibili alternativi: electricitate, hidrogen și gaze naturale lichefiate sau comprimate amestecate cu bio-metan (> 50%) și alte tehnologii cu emisii scăzute și sau zero;
- Proiectele care au ca scop combaterea sau adaptarea la schimbările climatice.

- **Cercetare, Inovare și Digitalizare**

Acest domeniu, pentru care este propusă o garanție de 11,25 mld. euro, vizează stimularea transformării digitale a întreprinderilor, piețelor și statelor membre UE. Se urmărește realizarea unui impact științific, tehnologic, economic și societal, prin consolidarea bazei științifice și tehnologice a UE, cu scopul final de a îndeplini prioritățile strategice ale UE și de a oferi sprijin pentru modernizarea companiilor inovatoare și pentru lansarea tehnologiilor pe piață.

- **Întreprinderi Mici și Mijlocii**

Acest domeniu, cu o garanție de 11,25 mld. euro, vizează promovarea competitivității globale a IMM-urilor de pe teritoriul UE, în orice etapă a dezvoltării lor.

- **Investiții Sociale**

Acest domeniu, cu o garanție de 4 mld. euro vizează: reducerea inegalităților, creșterea inclusivității, întreprinderile sociale și economia socială, incluziunea socială, îmbunătățirea sănătății cetățenilor, bunăstarea și calitatea generală a vieții, care stimulează rezultatele educației, susținerea unei tranziții echitabile către o economie cu emisii reduse de carbon.

**Se are în vedere posibilitatea de combinare a finanțării din Programul InvestEU cu alte tipuri de finanțare din bugetul UE, cum ar fi Programul Orizont Europa, "Connecting Europe Facility", Pilonul II al "Mecanismului pentru o tranziție echitabilă" (propus de Comisia Europeană ca parte a "Planului european de investiții sustenabile", ce prevede instituirea unei scheme specifice în cadrul InvestEU de sprijin al investițiilor pentru tranziție justă, în special pentru proiectele din regiunile pentru care Comisia a aprobat un plan regional de tranziție).**

### **3. Fondul pentru o tranziție echitabilă (FTJ - Just Transition Fund)**

Conform propunerii de Regulament al Parlamentului European și al Consiliului de instituire a Fondului pentru o tranziție justă, Resursele bugetare pentru FTJ ar trebui să fie de 7,5 mld. euro (la prețurile din 2018), cu posibilitatea de a majora acest nivel, dacă este cazul, la un moment ulterior. Propunerea va fi inclusă în negocierea următorului CFM și se estimează că va fi integrată în cadrul unui acord global cu privire la următorul CFM.

FTJ se va concentra asupra diversificării economice a teritoriilor celor mai afectate de tranziția climatică și asupra recalificării și a incluziunii active a lucrătorilor și a persoanelor aflate în căutarea unui loc de muncă din aceste teritorii.

Propunerea de alocare pentru România este de 757 mil. euro și este condiționată de aprobarea de către Comisia Europeană a planurilor regionale de tranziție prevăzute în propunerea de regulament.



## Surse de finanțare în afara CFM 2021 – 2027:

### 4. Fondul de Modernizare (FM)

**2% din cantitatea totală de certificate pentru perioada 2021 - 2030** vor fi licitate pentru a institui FM, conform Art. 10(d) Directiva EU ETS - (Directiva (UE) 2018/410 a Parlamentului European și a Consiliului din 14 martie 2018 de modificare a Directivei 2003/87/CE în vederea rentabilizării reducerii emisiilor de dioxid de carbon și a sporirii investițiilor în acest domeniu) și a Deciziei (UE) 2015/1814

României îi va reveni o cotă parte de 11,98%. Vor fi finanțate investițiile din următoarele domenii, definite ca fiind prioritare în Directiva ETS:

- **Producerea și utilizarea energiei electrice obținute din resurse regenerabile;**
- **Îmbunătățirea eficienței energetice (inclusiv în transport, clădiri, agricultură și deșeuri) cu excepția producției de energie pe bază de combustibili fosili solizi;**
- **Stocarea energiei;**
- **Modernizarea rețelelor de energie, inclusiv a țevelor din cadrul sistemelor de termoficare urbană, a rețelelor pentru transportul energiei electrice, creșterea interconexiunilor între statele membre ale UE;**
- **Tranziția justă în regiunile miniere, în principal, cu scopul de a sprijini reeducarea, dezvoltarea și reangajarea resurselor umane din regiunile respective.**

Aceste proiecte prioritare vor primi cel puțin 70% din fondurile disponibile și pot fi finanțate până la 100% din costurile eligibile. Proiectele din alte domenii, considerate neprioritare, vor fi finanțate până la maxim 30% din fondurile disponibile și pot fi finanțate până la 70% din costurile eligibile.

BEI va fi membru al Comitetului de investiții, va confirma eligibilitatea proiectelor, va asigura monetizarea certificatelor și managementul activelor.

### 5. Împrumuturi Banca Europeană de Investiții

În conformitate cu obiectivele noii Comisii Europene, inclusiv cel care vizează ca BEI să devină Banca UE pentru climă/ mediu, sprijinind proiectele și investițiile pentru a combate schimbările climatice, prioritățile BEI sunt:

- Investiții în eficiența energetică, ținând cont de ținta UE de 32,5% până în 2030, în special pentru clădiri rezidențiale, fiind anticipată lansarea unei noi facilități pentru eficiență energetică - Inițiativa europeană pentru renovarea clădirilor (European Initiative for Building Renovation), care va viza și eficiența energetică a IMM-urilor;
- Decarbonarea furnizării de energie, având în vedere ținta asumată la nivelul UE de reducere a emisiilor de gaze cu efect de seră cu cel puțin 40% față de nivelul din 1990 (în acest sens, BEI se va angaja să sprijine integrarea proiectelor în domeniul energiei regenerabile și o mai bună cooperare regională);
- Sprijinirea investițiilor în tehnologii inovative și noi tipuri de infrastructură de energie;
- Securitatea aferentă infrastructurii în domeniul energiei (BEI continuând și din anul 2022 să sprijine proiectele de interes comun care nu privesc utilizarea combustibililor fosili, printre altele).

Potrivit finanța din anul 2022 investițiile în combustibili fosili, inclusiv gaz, cu excepția celor care au emisii de 250g CO<sub>2</sub>/KWh sau mai puțin. În plus, BEI va stabili un



Pachet pentru tranziție energetică pentru statele membre și regiunile cele mai afectate, concentrându-și activitatea de finanțare și consultanță în plan național pentru susținerea proiectelor de investiții care sprijină tranziția energetică, inclusiv în contextul PNIESC. BEI va coopera de asemenea cu Comisia Europeană în susținerea Mecanismului pentru o tranziție echitabilă (Just Transition Mechanism), printr-o facilitate de împrumuturi pentru sectorul public cu scopul de a sprijini regiunile care întâmpină dificultăți în tranziția către o economie neutră din punct de vedere al impactului asupra climei, potrivit comunicării Comisiei Europene privind Planul European de investiții sustenabile (COM(2020) 21 final). BEI va finanța până la 75% (prin excepție față de 50%) din costurile eligibile pentru proiectele de investiții din statele membre beneficiare ale Fondului de Modernizare care răspund noii sale politici de creditare.

## 6. Bugetul de Stat

În cazul în care se fac propuneri de elaborare a unor proiecte de acte normative/măsurii/politici a căror aplicare atrage micșorarea veniturilor sau majorarea cheltuielilor aprobate prin buget, inițiatorii au obligația de a întocmi o fișă financiară care va respecta condițiile prevăzute de Legea nr. 69/2010, Legea responsabilității fiscal-bugetare, cu modificările și completările ulterioare.

**Bugetul de stat va veni, de asemenea, în completarea alocării din fondurile structurale în cadrul viitoarelor Programe Operaționale 2021 – 2027.**

## Factorii de risc sau barierele la nivelul sectorului sau al pieței în contextul național sau regional

O analiză incipientă care să ia în considerare factorii de risc cu posibil impact și probabilitate relevantă pentru implementarea politicilor și măsurilor preconizate a identificat categorii de elemente clasificate în riscuri strategice, riscuri de piață și financiare și riscuri operaționale. O enumerare ne-exhaustivă a acestor riscuri cuprinde:

### Riscuri strategice

- Categoria Macroeconomie – evoluție ciclu economic natural, modificare ordine de merit în investiții;
- Categoria Guvernanță – cicluri electorale periodice, politici publice stabile vs. fluide;
- Categoria Reputație – Opinie publică, politici și direcții regionale și/sau UE.

### Riscuri de piață și financiare

- Categoria Mediu – Legislație și norme naționale noi, legislație și norme europene noi;
- Categoria Financiar – Creștere costuri de implementare, creștere costuri de finanțare;
- Categoria Lanț de Aprovizionare – sincope locale sau regionale pe lanțul de aprovizionare și/sau pe structura externalizată.

### Riscuri operaționale

- Categoria Răspundere legală – Angajamente externe, angajamente interne;
- Categoria Natura – Dezastre naturale, schimbări climatice;
- Categoria Factor uman – evenimente cu cauza umană și impact relevant, securitate (fizică, cibernetică, etc.);



- Categoria Calitate/ Funcționare – Tehnologie nouă sau în evoluție, integrare tehnologică națională și/sau regională.

### Analiza sprijinului sau a resurselor suplimentare din fonduri publice necesare remedierii lacunelor identificate la punctul (ii)

Enumerarea factorilor de risc de mai sus nu a inclus, la acest moment, o analiză detaliată, cantitativă a factorilor și barierelor menționate. Ca atare, opțiunile de control al probabilității și/sau a impactului sunt la acest moment definite strict calitativ pe baza bunelor practici existente:

#### Riscuri strategice

- Categoria Macroeconomie – Evitarea extremelor în cursul modelării și considerarea impactului median;
- Categoria Guvernanță – Promovarea consensului politic pentru atingerea țăntelor agreeate, consens care să aducă predictibilitate, stabilitate și transparență a cadrului legislativ;
- Categoria Reputație – Comunicare, implicare, negociere și deschidere.

#### Riscuri de piață și financiare

- Categoria Mediu – Implicare, diplomație, angajament;
- Categoria Financiar – Flexibilitate, adaptabilitate, inovație;
- Categoria Lanț de Aprovizionare – Redundanță controlată, implicare.

#### Riscuri operaționale

- Categoria Răspundere legală – Monitorizare, avertizare timpurie, consecvență;
- Categoria Natura – Monitorizare, soluții reziliente, planuri de continuitate;
- Categoria Factor uman – soluții robuste, reziliente și cu nivel optim de redundanță;
- Categoria Calitate/ Funcționare – pragmatism, flexibilitate, implicare.

### Impactul asupra prețurilor la energie, asupra utilităților și asupra integrării pieței de energie

Având în vedere caracteristicile de modelare aferente scenariului WAM (creștere economică susținută, creșterea consumului de energie electrică și implicit a producției necesare de energie electrică), fluxul investițional aferent centralelor și rețelelor electrice va fi semnificativ superior celui estimat în scenariul WEM, determinând un preț mediu al energiei electrice (înainte de taxe) de 126 EUR/MWh, comparativ cu 108 EUR/MWh (în scenariul WEM).

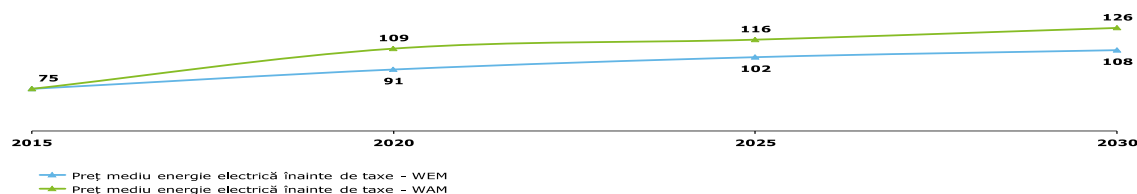


Figura 12. Grafic - Impactul măsurilor adiționale preconizate asupra prețului mediu la energie electrică, înainte de taxe [EUR „13/MWh]



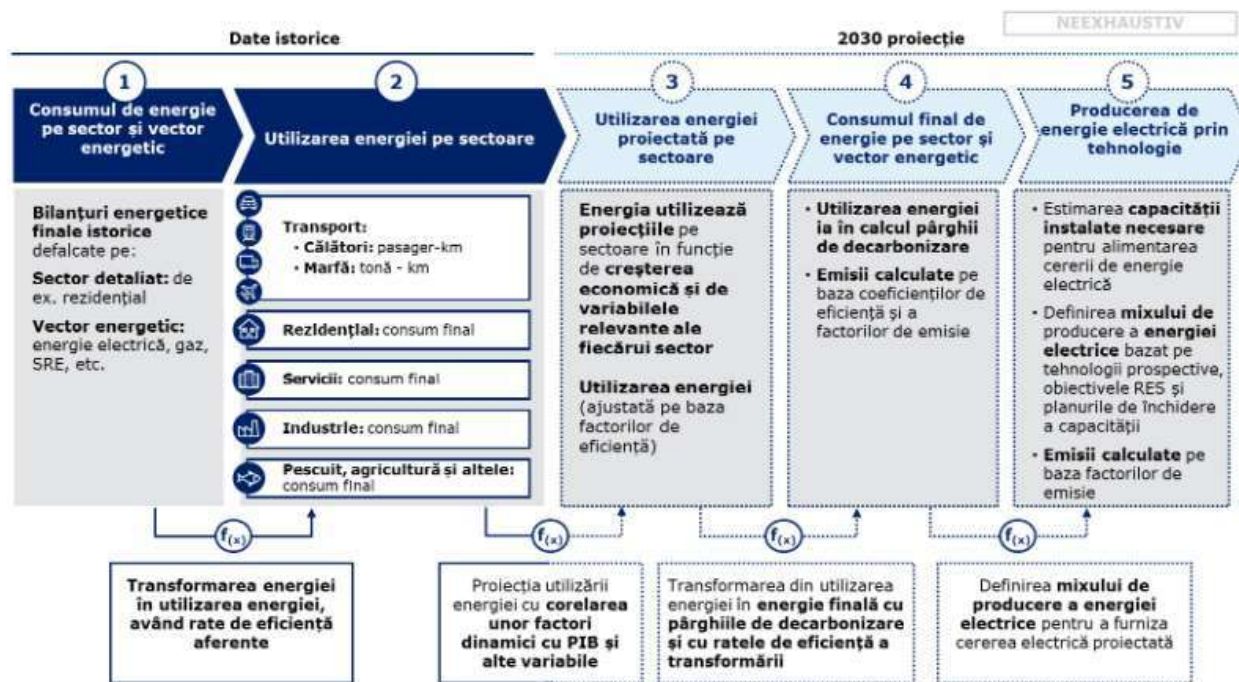
Sursă: WEM - Scenariu PRIMES 2016, elaborat pentru Ministerul Economiei, Energiei și Mediului de Afaceri, WAM - Calcule Deloitte, pe baza informațiilor transmise de Grupul de lucru interinstituțional PNIESC și a recomandărilor COM

**Notă: Prețul final al energiei electrice este o medie a prețului final către consumatorii casnici și industriali, cuprinde toate tarifele aferente serviciilor de sistem (ex: transport, distribuție), precum și alte costuri (ex: certificate verzi) și nu include TVA și accize**

## Metodologie (descriere generală)

Modelarea sistemului energetic românesc a fost bazată pe evoluțiile preconizate a politicilor și măsurilor, în concordanță cu diferiți alți factori și indicatori tehnici și economici. În acest sens, politicile propuse au determinat o serie de date de intrare și ipoteze, precum și date de ieșire ale modelării. Modelul este unul complex ce analizează legăturile între diverși parametrii energetici și non-energetici și impactul acestora asupra indicatorilor calculați.

Prezentarea schematică a metodologiei modelului este prezentată în figura de mai jos:



Sursă: Deloitte

Tabel 9. Metodologie modelare sistem energetic românesc

În acest sens, datele de intrare/care au stat la baza datelor de ieșire au fost de principiu următoarele:

- Obiectivele strategice la nivelul fiecărei instituții competente în domeniile energetic și al schimbărilor climatice;
- Măsurile propuse de aceste instituții pentru îndeplinirea acestor obiective;
- Prognoze macroeconomice (precum produsul intern brut, valoarea adăugată brută, populație, care sunt la rândul lor influențate de politicile stabilite pentru încurajarea dezvoltării economice);
- Costurile preconizate ale diferitelor tehnologii;
- Prețul carbonului EU ETS;



- Prețurile internaționale ale combustibililor fosili (gaze naturale, cărbune și petrol);
- Numărul de zile de încălzire și respectiv de răcire așteptat în perioada de analiză; etc.

Datele de ieșire sunt, dar nu se rezumă la:

- Consumul primar de energie la nivel național;
- Consumul final de energie la nivel național, per surse de consum și per combustibil;
- Consumul final brut de energie (pentru calculul ponderii consumului de energie din resurse regenerabile);
- Consumul final brut de energie regenerabilă (pentru calculul ponderii consumului de energie din resurse regenerabile);
- Producția de energie electrică per resurse;
- Necesarul investițional pentru asigurarea cadrului de dezvoltare a economiei și sistemului energetic, astfel încât să se asigure îndeplinirea obiectivelor strategice;
- Prețul energiei electrice.

Modelarea a fost realizată respectând următoarele principii:

- Considerarea posibilităților tehnice, financiare și economice, de realizare a producției de energie din diferite resurse;
- Acoperirea necesarului de consum energetic din resurse interne și, dacă nu există resurse suficiente, acoperirea deficitului din import;
- Asigurarea investițiilor adiacente necesare realizării acestor obiective, în funcție de proiecțiile stabilite și de starea actuală a sistemului energetic național (de exemplu, s-au asigurat investiții în rețelele electrice pentru asigurarea transportului și distribuției energiei electrice, proiectată a fi produsă în condiții de siguranță și viabilitate economică);
- Estimarea consumului de energie pe baza creșterii economice și în funcție de variabile relevante ale fiecărui sector;
- Calculul emisiilor pe baza coeficienților de eficiență și a factorilor de emisie;
- Stabilirea capacității instalate, necesare pentru satisfacerea cererii de energie electrică din producția internă.



**REGULAMENTUL DELEGAT (UE) 2015/2402 AL COMISIEI  
din 12 octombrie 2015 de revizuire a valorilor de referință armonizate ale  
randamentului pentru producția separată de energie electrică și termică, în  
aplicarea Directivei 2012/27/UE a Parlamentului European și a Consiliului și de  
abrogare a Deciziei 2011/877/UE a Comisiei**

COMISIA EUROPEANĂ, având în vedere Tratatul privind funcționarea Uniunii Europene, având în vedere Directiva 2012/27/UE a Parlamentului European și a Consiliului din 25 octombrie 2012 privind eficiența energetică, de modificare a Directivele nr. 2009/125/CE și nr. 2010/30/UE și de abrogare a Directivele nr. 2004/8/CE și nr. 2006/32/CE<sup>(1)</sup>, în special articolul 14 alineatul (10) al doilea paragraf, întrucât:

1. (1) În temeiul articolului 4 alineatul (1) din Directiva 2004/8/CE a Parlamentului European și a Consiliului <sup>(2)</sup>, Comisia a stabilit, prin Decizia de punere în aplicare 2011/877/UE <sup>(3)</sup>, valori de referință armonizate ale randamentului pentru producția separată de energie electrică și termică, sub forma unei matrice de valori diferențiate în funcție de factori relevanți, precum anul de construcție și tipul de combustibil. Aceste valori sunt aplicabile până la 31 decembrie 2015.
2. (2) Comisia a revizuit valorile de referință armonizate ale randamentului pentru producția separată de energie electrică și termică, ținând seama de datele rezultate din utilizarea operațională în condiții reale, furnizate de statele membre și de părțile interesate. Ca urmare progresului în ceea ce privește cea mai bună tehnologie disponibilă, justificabilă din punct de vedere economic, observată în timpul perioadei de evaluare 2011-2015, ar trebui să fie menținută distincția stabilită de Decizia 2011/877/UE în ceea ce privește anul construcției unei unități de cogenerare în raport cu valorile de referință armonizate ale randamentului pentru producția separată de energie electrică.
3. (3) Revizuirea valorilor de referință armonizate ale randamentului a confirmat că, pe baza experienței și a analizei recente, factorii de corecție referitori la situația climatică, prevăzuți în Decizia 2011/877/UE, ar trebui să se aplice numai centralelor care utilizează combustibili gazeși.
4. (4) Această reexaminare a confirmat, pe baza experienței și a analizei recente, că ar trebui să se continue aplicarea factorilor de corecție la pierderile în rețea evitate, prevăzută în Decizia 2011/877/UE. Pentru a reflecta mai bine pierderile evitate, limitele de tensiune utilizate și valoarea factorilor de corecție trebuie să fie actualizate.
5. (5) În urma revizuirii, s-a conturat necesitatea modificării, în unele cazuri, a valorilor de referință armonizate ale randamentului pentru producția separată de căldură. Pentru a se evita modificarea retroactivă a schemelor existente, noul set de valori de referință se aplică doar începând din 2016, iar actualul set de valori este menținut în cazul centralelor construite înainte de data respectivă. Nu au fost necesari factori de corecție referitori la situația climatică, deoarece termodinamica generării de căldură cu ajutorul combustibililor nu depinde în mod semnificativ de temperatura ambiantă. În plus, nu sunt necesari factori de corecție pentru pierderile de căldură în rețea, deoarece căldura este consumată întotdeauna în apropierea locului de producție.
6. (6) Revizuirea a furnizat dovezi care indică faptul că valorile de referință pentru randamentul energetic al cazanelor de aburi sau de apă caldă ar trebui să fie diferențiate.





7. (7) Datele rezultate din utilizarea operațională în condiții reale au demonstrat o îmbunătățire semnificativă din punct de vedere statistic a performanței efective a centralelor ultramoderne care funcționează cu anumite tipuri de combustibili, în perioada la care se referă revizuirea.
8. (8) Este necesar să existe condiții stabile pentru investițiile în cogenerare și să se mențină încrederea permanentă a investitorilor și, prin urmare, este oportun să se stabilească valori de referință armonizate pentru energia electrică și termică.
9. (9) Valorile de referință pentru producția separată de căldură și energie electrică stabilite în Decizia 2011/877/UE se aplică până la 31 decembrie 2015, iar noile valori de referință trebuie să se aplice de la 1 ianuarie 2016. Pentru a asigura aplicabilitatea noului set de valori de referință până la data respectivă, prezentul regulament intră în vigoare în ziua următoare datei publicării.
10. (10) Articolele 14, 22 și 23 din Directiva 2012/27/UE împuternicesc Comisia să adopte acte delegate de actualizare a valorilor de referință armonizate pentru producția separată de energie electrică și termică. Delegarea competențelor este conferită Comisiei pentru o perioadă de cinci ani, de la 4 decembrie 2012. Pentru a evita situația în care delegarea competențelor nu s-ar prelungi după data de 4 decembrie 2017, valorile de referință stabilite în prezentul regulament vor continua să se aplice. Comisia, în cazul în care în perioada respectivă i s-ar acorda noi competențe delegate, intenționează să revizuiască valorile de referință prevăzute în prezentul regulament, în termen de cel mult patru ani de la intrarea sa în vigoare.
11. (11) Directiva 2012/27/UE are ca scop promovarea cogenerării cu scopul de a economisi energie. Prin urmare, ar trebui să existe un stimulent pentru re tehnologizarea unităților de cogenerare mai vechi în vederea îmbunătățirii randamentului lor energetic. Din aceste motive și în conformitate cu cerința privind valorile de referință armonizate ale randamentului, care ar trebui să se bazeze pe principiile menționate la litera (f) din anexa II la Directiva 2012/27/UE, valorile de referință ale randamentului pentru energia electrică aplicabile unei unități de cogenerare trebuie să crească începând din al unsprezecelea an după anul de construcție,

(1) JOL315,14.11.2012,p.1.

(2) Directiva2004/8/CE a Parlamentului European și a Consiliului din 11 februarie 2004 privind promovarea cogenerării pe baza cererii de energie termică utilă pe piața internă a energiei și de modificare a Directivei 92/42/CEE (JO L 52, 21.2.2004, p. 50).

(3) Decizia de punere în aplicare 2011/877/UE a Comisiei din 19 decembrie 2011 de stabilire a valorilor de referință armonizate ale randamentului pentru producția separată de energie electrică și căldură, în aplicarea Directivei 2004/8/CE a Parlamentului European și a Consiliului, și de abrogare a Deciziei 2007/74/CE a Comisiei (JO L 343, 23.12.2011, p. 91).



## ADOPTĂ PREZENTUL REGULAMENT:

### Articolul 1

#### **Stabilirea valorilor de referință armonizate ale randamentului**

Valorile de referință armonizate ale randamentului pentru producția separată de energie electrică și termică sunt cele stabilite în anexa I și, respectiv, în anexa II.

### Articolul 2

#### **Factori de corecție ai valorilor de referință armonizate ale randamentului pentru producția separată de energie electrică**

(1) Statele membre aplică factorii de corecție stabiliți în anexa III în vederea adaptării valorilor de referință armonizate ale randamentului prevăzute în anexa I la situația climatică medie din fiecare stat membru.

Dacă pe teritoriul unui stat membru datele meteorologice oficiale arată diferențe de 5 °C sau mai mari ale temperaturii ambiante anuale, statul membru respectiv poate, cu condiția notificării Comisiei, să utilizeze mai multe zone climatice în sensul primului paragraf, aplicând metoda stabilită în anexa III.

(2) Statele membre aplică factorii de corecție stabiliți în anexa IV în vederea adaptării valorilor de referință armonizate ale randamentului prevăzute în anexa I în funcție de pierderile în rețea evitate.

(3) Dacă un stat membru aplică atât factorii de corecție stabiliți în anexa III, cât și pe cei stabiliți în anexa IV, acesta aplică mai întâi anexa III și apoi anexa IV.

### Articolul 3

#### **Aplicarea factorilor de corecție ai valorilor de referință armonizate ale randamentului pentru producția separată de energie electrică**

(1) Statele membre aplică valorile de referință armonizate ale randamentului stabilite în anexa I în funcție de anul construcției unei unități de cogenerare. Aceste valori de referință armonizate ale randamentului se aplică timp de 10 ani de la anul de construcție al unității de cogenerare.

(2) Începând din al unsprezecelea an care urmează după anul construcției unei unități de cogenerare, statele membre aplică valorile de referință armonizate ale randamentului care, în temeiul alineatului (1), se aplică unei unități de cogenerare care are 10 ani. Aceste valori de referință armonizate ale randamentului se aplică timp de un an.

(3) În sensul prezentului articol, anul de construcție al unei unități de cogenerare este anul calendaristic pe parcursul căruia unitatea produce energie electrică pentru prima dată.

### Articolul 4

#### **Aplicarea valorilor de referință armonizate ale randamentului pentru producția separată de energie termică**

(1) Statele membre aplică valorile de referință armonizate stabilite în anexa I în funcție de anul de construcție al unei unități de cogenerare.

(2) În sensul prezentului articol, anul de construcție al unei unități de cogenerare este anul de construcție în sensul articolului 3.

### Articolul 5

#### **Retehnologizarea unei unități de cogenerare**

În cazul în care costul investiției pentru retehnologizarea unei unități de cogenerare depășește 50 % din costul investiției aferente unei noi unități de cogenerare comparabile, anul calendaristic în care începe producția de energie electrică a unității de cogenerare



re tehnologizate se consideră a fi anul de construcție al unității de cogenerare re tehnologizate în sensul articolelor 3 și 4.

Articolul 6

#### **Mixul de combustibili**

Dacă unitatea de cogenerare funcționează cu mai multe tipuri de combustibili, valorile de referință armonizate ale randamentului pentru producția separată se aplică proporțional cu media ponderată a inputului diferiților combustibili la producția de energie.

Decizia 2011/877/UE se abrogă.

Articolul 7

#### **Abrogare**

Articolul 8

#### **Intrare în vigoare și aplicare**

Prezentul regulament intră în vigoare în prima zi de la data publicării în Jurnalul Oficial al Uniunii Europene. Prezentul regulament se aplică de la 1 ianuarie 2016.

Prezentul regulament este obligatoriu în toate elementele sale și se aplică direct în toate statele membre.

Adoptat la Bruxelles, 12 octombrie 2015.



## ANEXA I

### Valorile de referință armonizate ale randamentului pentru producția separată de energie electrică (menționate la articolul 1)

În tabelul de mai jos, valorile de referință armonizate ale randamentului pentru producția separată de energie electrică se bazează pe puterea calorifică netă și pe condițiile atmosferice ISO standard (temperatură ambiantă de 15 °C; 1,013 bari; umiditate relativă de 60 %).

În tabelul de mai jos, valorile de referință armonizate ale randamentului pentru producția separată de energie electrică se bazează pe puterea calorifică netă și pe condițiile atmosferice ISO standard (temperatură ambiantă de 15 °C; 1,013 bari; umiditate relativă de 60 %).

Categorie	Tip de combustibil	An de construcție			
		Înainte de 2012	2012-2015	Din 2016	
Solid	S1	Cărbune superior, inclusiv antracit, cărbune bituminos, cărbune sub-bituminos, cocs, semicocs, cocs de petrol	44,2	44,2	44,2
	S2	Lignit, brichete de lignit și șisturi bituminoase	41,8	41,8	41,8
	S3	Turbă, brichete de turbă	39,0	39,0	39,0
	S4	Biomasă uscată, inclusiv lemn și alte tipuri de biomasă solidă, inclusiv brichete și pelete de lemn, așchii de lemn uscate, deșeuri de lemn curate și uscate, coji de nuci și sămburi de măslina și de alte drupe	33,0	33,0	37,0
	S5	Alte tipuri de biomasă solidă, inclusiv toate tipurile de lemn neincluse în categoria S4, precum și leșia neagră și leșia cu sulfat.	25,0	25,0	30,0
	S6	Deșeuri municipale și industriale (neregenerabile) și deșeuri regenerabile/biodegradabile	25,0	25,0	25,0
Lichid	L7	Păcură grea, motorină/carburant diesel, alte produse petroliere	44,2	44,2	44,2
	L8	Biolichide, inclusiv biometanol, bioetanol, biobutanol, biodiesel și alte biolichide	44,2	44,2	44,2
	L9	Deșeuri lichide, inclusiv deșeuri biodegradabile și neregenerabile (inclusiv seu, grăsime și borhot).	25,0	25,0	29,0
Gazos	G10	Gaz natural, GPL, GNL și biometan	52,5	52,5	53,0
	G11	Gaze de rafinărie, hidrogen și gaz de sinteză	44,2	44,2	44,2
	G12	Biogaz provenit din digestia anaerobă, de la depozitele de deșeuri și de la instalațiile de epurare a apelor uzate	42,0	42,0	42,0
	G13	Gaz de cocserie, gaz de furnal, gaze de mină, precum și alte gaze recuperate (cu excepția gazului de rafinărie)	35,0	35,0	35,0
Altele	O14	Căldură reziduală (inclusiv gazele de evacuare rezultate în urma proceselor la temperaturi înalte, produse prin reacții chimice exoterme)			30,0
	O15	Energie nucleară			33,0
	O16	Energie termică solară			30,0
	O17	Energie geotermică			19,5
	O18	Alți combustibili care nu au fost menționați anterior			30,0



## ANEXA II

### Valorile de referință armonizate ale randamentului pentru producția separată de energie termică (menționate la articolul 1)

În tabelul de mai jos, valorile de referință armonizate ale randamentului pentru producția separată de energie termică se bazează pe puterea calorică netă și pe condițiile atmosferice ISO standard (temperatură ambiantă de 15 °C; 1,013 bari; umiditate relativă de 60 %).

Categorie	Tip de combustibil:	Anul construcției						
		Înainte de 2016			Din 2016			
		Apă caldă:	Aburi (*)	Utilizarea directă a gazelor de evacuare (**)	Apă caldă:	Aburi (*)	Utilizarea directă a gazelor de evacuare (**)	
Solid	S1	Cărbune superior, inclusiv antracit, cărbune bituminos, cărbune sub-bituminos, cocs, semicocs, cocs de petrol	88	83	80	88	83	80
	S2	Lignit, brichete de lignit și șisturi bituminose	86	81	78	86	81	78
	S3	Turbă, brichete de turbă	86	81	78	86	81	78
	S4	Biomasă uscată, inclusiv lemn și alte tipuri de biomasă solidă, inclusiv brichete și pelete de lemn, așchii de lemn uscate, deșeuri de lemn curate și uscate, coji de nuci și sămburi de măsline și de alte drupe	86	81	78	86	81	78
	S5	Alte tipuri de biomasă solidă, inclusiv toate tipurile de lemn neincluse în categoria S4, precum și leșia neagră și leșia cu sulfat.	80	75	72	80	75	72
	S6	Deșeuri municipale și industriale (neregenerabile) și deșeuri regenerabile/biodegradabile	80	75	72	80	75	72
Lichid	L7	Păcură grea, motorină/carburant diesel, alte produse petroliere	89	84	81	85	80	77
	L8	Biolichide, inclusiv biometanol, bioetanol, biobutanol, biodiesel și alte biolichide	89	84	81	85	80	77
	L9	Deșeuri lichide, inclusiv deșeuri biodegradabile și neregenerabile (inclusiv seu, grăsime și borhot).	80	75	72	75	70	67
Gazoase	G10	Gaz natural, GPL, GNL și biometan	90	85	82	92	87	84
	G11	Gaze de rafinărie, hidrogen și gaz de sinteză	89	84	81	90	85	82
	G12	Biogaz provenit din digestia anaerobă, de la depozitele de deșeuri și de la instalațiile de epurare a apelor uzate	70	65	62	80	75	72
	G13	Gaz de cocserie, gaz de furnal, gaze de mină, precum și alte gaze recuperate (cu excepția gazului de rafinărie)	80	75	72	80	75	72



Categorie	Tip de combustibil:	Anul construcției						
		Înainte de 2016			Din 2016			
		Apă caldă:	Aburi (*)	Utilizarea directă a gazelor de evacuare (**)	Apă caldă:	Aburi (*)	Utilizarea directă a gazelor de evacuare (**)	
Altele	O14	Căldură reziduală (inclusiv gazele de evacuare rezultate în urma proceselor la temperaturi înalte, produse prin reacții chimice exoterme)	—	—	—	92	87	—
	O15	Energie nucleară	—	—	—	92	87	—
	O16	Energie termică solară	—	—	—	92	87	—
	O17	Energie geotermică	—	—	—	92	87	—
	O18	Alți combustibili care nu au fost menționați anterior	—	—	—	92	87	—

(\*) Dacă centralele de abur nu țin seama de condensul reaccumulat atunci când calculează randamentul termic al uzinelor de cogenerare, valorile randamentului aburului din tabelul de mai sus ar trebui să fie majorate cu 5 puncte procentuale.

(\*\*) Dacă temperatura este de 250 °C sau mai mare, se folosesc valorile corespunzătoare utilizării directe a gazelor de evacuare.

### ANEXA III

#### **Factorii de corecție referitori la situația climatică medie și metoda de stabilire a zonelor climatice, utilizați pentru aplicarea valorilor de referință armonizate ale randamentului pentru producția separată de energie electrică [menționați la articolul 2 alineatul (1)]**

##### **Factori de corecție referitori la situația climatică medie**

Corecția în funcție de temperatura ambiantă se bazează pe diferența dintre temperatura medie anuală dintr-un stat membru și condițiile ISO standard (15 °C).

Corecția se efectuează în felul următor:

- pierdere de randament de 0,1 puncte procentuale pentru fiecare grad peste 15 °C;
- creștere de randament de 0,1 puncte procentuale pentru fiecare grad sub 15 °C;

Exemplu:

Atunci când temperatura medie anuală dintr-un stat membru este de 10 °C, valoarea de referință a unei unități de cogenerare din statul membru respectiv trebuie majorată cu 0,5 puncte procentuale.

Corecția în funcție de temperatura ambiantă se aplică doar combustibililor gazoși (G10, G11, G12, G13).

##### **Metoda de stabilire a zonelor climatice:**

Limitele fiecărei zone climatice vor fi constituite de izotermele (în grade Celsius întregi) temperaturii ambiante medii anuale, între care există o diferență de cel puțin 4 °C. Diferența dintre temperaturile ambiante medii anuale din zone climatice adiacente va fi de cel puțin 4 °C.

Exemplu:

Dacă într-un anumit stat membru temperatura ambiantă medie anuală este de 12 °C într-un anumit loc și de 6 °C într-un alt loc de pe teritoriul aceluiași stat, atunci statul membru are posibilitatea de a introduce două zone climatice, separate printr-o izotermă de 9 °C:

- o primă zonă climatică între izotermele de 9 °C și 13 °C (diferență de 4 °C) cu o



- temperatură ambiantă medie anuală de 11 °C; și
- o a doua zonă climatică între izotermele de 5 °C și 9 °C cu o temperatură ambiantă medie anuală de 7 °C.

#### ANEXA IV

#### Factorii de corecție referitori la pierderile în rețea evitate, utilizați pentru aplicarea valorilor de referință armonizate ale randamentului pentru producția separată de energie electrică

Nivelul tensiunii la racordare	Factor de corecție (în afara locației)	Factor de corecție (în interiorul locației)
≥ 345 kV	1	0,976
≥ 200 — < 345 kV	0,972	0,963
≥ 100 — < 200 kV	0,963	0,951
≥ 50 — < 100 kV	0,952	0,936
≥ 12 — < 50 kV	0,935	0,914
≥ 0,45 — < 12 kV	0,918	0,891
< 0,45 kV	0,888	0,851

O unitate de cogenerare de 100 kW<sub>el</sub> cu motor alternativ care funcționează cu gaz natural produce energie electrică la 380 V. 85 % din această energie este utilizată pentru consumul propriu și 15 % este exportată în rețea. Centrala a fost construită în 2010. Temperatura ambiantă anuală este de 15 °C (deci nu este necesară nicio corecție climatică).

După corecția pentru pierderile în rețea, valoarea de referință a randamentului pentru producția separată de energie, rezultată în cazul acestei unități de cogenerare este (pe baza mediei ponderate a factorilor din prezenta anexă):

$$\text{Ref } E_{\eta} = 52,5 \% \times (0,851 \times 85 \% + 0,888 \times 15 \%) = 45,0 \%$$

Exemplu Oradea G7:

$$\text{Ref } E_{\eta} = 53 \% \times (0,891 \times 15 \% + 0,963 \times 85 \%) = 45,0 \%$$

#### Soluție de rețea inteligentă hibridă

Utilizarea resurselor de energie la nivel mondial, este tot mai mult în atenția societății. Acest aspect se aplică în particular din punct de vedere economic și ecologic. Numeroase sisteme în afara rețelei sunt operate cu ajutorul unor generatoare diesel pentru a asigura energie unor sate izolate sau fabrici industriale. Acestea suportă un potențial enorm pentru utilizarea rețelelor inteligente, „smart-grids”.

Aceste sisteme izolate ar putea fi convertite în rețele inteligente care combină diferite unități de generare a energiei în funcție de disponibilitatea resurselor. În acest caz, expansiunea surselor de energii regenerabile vor fi luate în considerare atât din punct de vedere economic cât și ecologic. O analiză a disponibilității lor este esențială în folosirea surselor regenerabile.

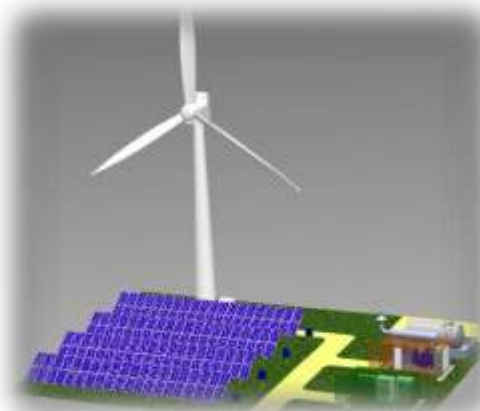


ABZ Aggregate-Bau GmbH & Co. KG, în cooperare cu Universitate de științe aplicate Hamburg (HAW-Hamburg) a arătat acest potențial într-o lucrare științifică. Adicional, au fost dezvoltate sisteme de simulare și analiză, la nivel global, a acestor rețele inteligente. Sunt verificate și combinate diferite surse de energii, din punct de vedere economic și ecologic. O posibilă combinație este prezentată în graficul de mai jos.

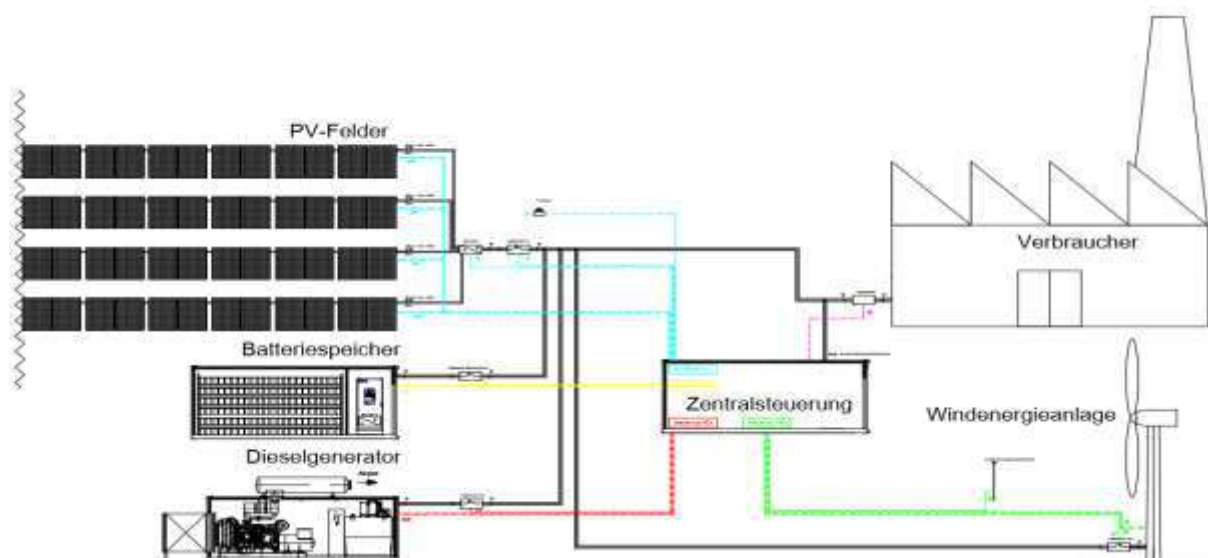
#### Rezultatele analizei:

„În urma calculelor efectuate, avantajele enorme a sistemelor de energie hibridă față de energia fosilă, au fost evidențiate. Mai multe investigații amănunțite pot fi făcute pornind de la datele rezultate privind stabilitatea sistemelor din actualul studiu.”

Datorită avantajelor convingătoare ale sistemelor inteligente izolate, s-a realizat o zonă de test pentru investigații amănunțite. A fost important pentru tehnicienii ABZ, nu doar implementarea unui sistem parțial hibrid, ci și implementarea sistemului hibrid complet funcțional. Din primăvara anului 2017, diferite scenarii pentru implementarea unui sistem, combinat din punct de vedere economic, productiv și variabil în funcție de vreme, au fost testate în detaliu. În acest fel se poate garanta adaptabilitatea cât mai precisă a sistemului în funcție de necesități.



Smartgrid Hybrid Offgrid Power Generation (2016), N. Beckmann, S. 142

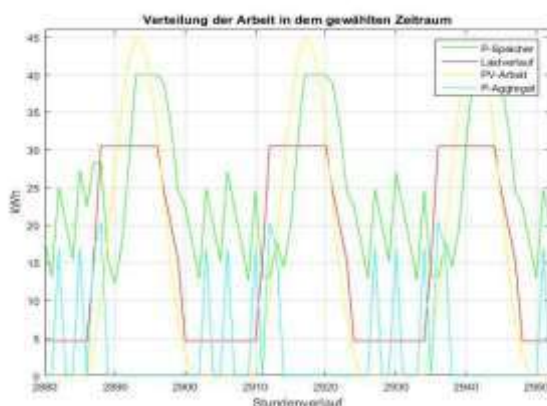


Sistem hibrid inelar





Diferența apare la felul cum sunt formate cele două sisteme. Sistemul parțial hibrid transferă formarea rețelei la un sistem de generare stabil al energiei (generatoare). Asta înseamnă că sistemul de generarea energiei stabile trebuie menținut mereu activ în rețea. Sursele regenerabile sunt implementate pasiv pentru a reduce consumul și de aceea capacitatea lor trebuie reglată.



Curba caracteristică de încărcare a unui sistem hibrid

Sistemul complet hibrid permite operarea cu emisii zero și fără generatoare. Astfel se face o economie a resurselor și a zgomotelor (noaptea) în faza de încărcare a sistemului. Generatoarele devin membrii pasivi ale rețelelor inteligente fără a cauza instabilitate în rețele.

Adițional, testele interne rulate, au arătat că și sistemele mici, care pot fi considerate prea mici/prea scumpe/ineficiente, pentru a se lua în calcul, pot fi o alternativă pentru un anumit grup de consumatori. Chiar dacă condițiile meteo sunt considerate nefavorabile, este nevoie, cu cetitudine, de o privire mai atentă.



## Anexa 17 : Rețele inteligente

### Rețelele inteligente: energie din surse conectate inteligent

Rețelele inteligente sunt viitorul distribuției de energie. Sunt prietenoase cu mediul, eficiente și foarte flexibile. În locul tranzacțiilor cu energie având doar câțiva furnzori centralizați, consumatorii pot ei înșiși livra electricitate în rețeaua public, de exemplu provenită din sistemele solare sau de cogenerare. Ambele tipuri de unități mici sunt deținute de consumatori de energie, iar unități mari precum fermele eoliene offshore își cresc cota de energie provenită din surse volatile. Această rețea inteligentă aduce împreună, într-un mod fiabil, oferta și cererea de energie.

Provocarea: comunicarea facilă între rețelele inteligente.

Toate componentele rețelei trebuie coordonate perfect pentru ca rețeaua descentralizată supraregională de electricitate să funcționeze fără greșală. În acest sens, standardele IEC 61850, CIM (IEC 61970 și 61968), IEC 60870 și IEC 62351 conțin liniile directoare.

Fiabilitatea și siguranța disponibilității sunt factori importanți în rețelele. În multe cazuri, în rețea se folosește încă tehnologie cu vechimea de peste 30 de ani care nu corespunde adesea vreunui protocol standardizat precum IEC 60870 sau Profibus și nu are conexiune la internet pentru gestionarea rețelei.

Tranziția energetică funcționează doar cu sisteme de stocare. Tehnologia de convertire a electricității sau biogazului în gaz natural devine tot mai eficientă.

Caracteristicile sistemelor de rețele inteligente sunt flexibilitatea ridicată, funcționalitatea PLC și serverul web. Astfel se obține un sistem care automatizează controlul și stațiile de cuplare. Un avantaj economic imbatabil, care permite economii de bariere de izolare pentru zone Ex și de comenzi separate pentru funcții de control.

Actual: 1 miliard de euro de la UE pentru rețele "inteligente". Populația va putea primi subvenții parțiale pentru racordare și consum.

În România guvernul a elaborat un proiect de ordonanță de urgență de aprobare a "Programului Național de racordare a populației și consumatorilor non-casnici la rețeaua inteligentă de distribuție a gazelor naturale".

Prin rețea inteligentă se înțelege acea rețea de distribuție care asigură cel puțin una din următoarele funcționalități:

- a) utilizarea instrumentelor inteligente în domeniul presiunii, debitelor, contorizării, inspecției interioare a conductelor, protecție catodică, reacții anticipative, trasabilitate;
- b) tehnologii IT integrate
- c) tehnologii care să asigure o fiabilitate sporită

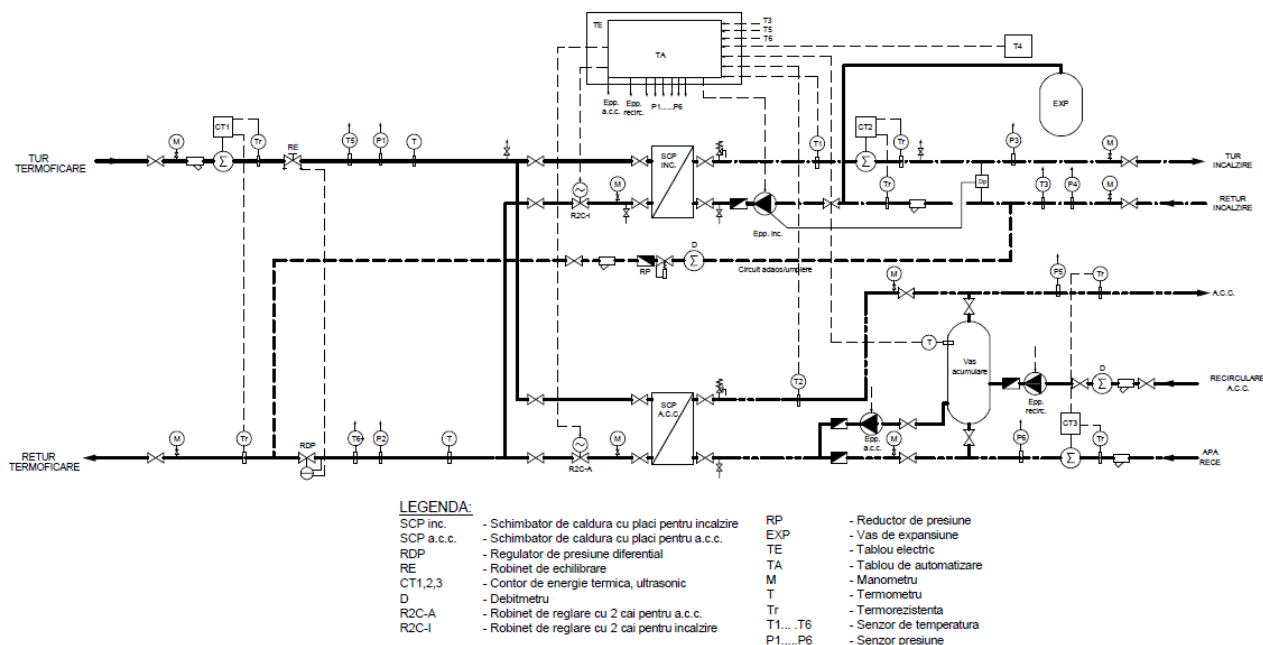
Programul a devenit posibil după ce Comisia Europeană a aprobat modificarea Programului Operațional Infrastructură Mare, respectiv **modificarea axei prioritare 8 - Sisteme inteligente și sustenabile pentru energie și gaze naturale** în vederea sprijinirii proiectelor de investiții care vizează creșterea nivelului de funcționalitate inteligentă a infrastructurii prin îmbunătățirea flexibilității, siguranței, eficienței în operare, precum și prin integrarea activităților de transport, distribuție și consum final.



## Anexa 18 : Module termice scară de bloc

Modulele termice pentru scara de bloc pot fi fabricate in regim industrial cu respectarea tuturor normelor aplicabile in Romania si UE privind siguranta in exploatare, sanatatea oamenilor, protectia mediului si prevenirea incendiilor avand toate componentele de ultima generatie, de inalta eficienta energetica si vor purta marca CE.

Figura 1. Schema de principiu



### 1. Descriere modul si componente principale.

Modulul de scara de bloc este un modul termic pentru incalzire si preparare apa calda menajera in constructie compacta, complet automatizat, care are drept scop producerea de agent termic pentru incalzire corelat cu evolutia temperaturii exterioare si producerea concomitenta de apa calda menajera functie de cerintele consumatorilor, in cele mai economice conditii.

Tipul de schema este cu incalzire indirecta, cu reglaj calitativ al sarcinii termice pentru incalzire, si producere apa calda menajera in paralel cu incalzirea, cu prioritate, in regim instantaneu.

Acest echipament asigura acoperirea in permanenta a cerintelor consumatorilor combinata cu o utilizare extrem de avansata a capacitatii termice transportate de reseaua de agent termic primar. Acest lucru este posibil prin utilizarea schimbatoarelor de caldura de inalta eficienta a transferului termic si prin controlul automat al temperaturii de retur agent primar.

Modulele termice vor fi executate si testate in fabrica si vor fi livrate preasamblat, pe suporti cu inaltimea reglabila.

Presiune de testare a modulelor termice va fi de 1.5xPN, pe fiecare circuit.

### Funciunile principale ale modulului termic sunt:

- asigura limitarea de debit si reglarea presiunii diferentiale tur/retur pe racordul de agent primar



- asigura producerea si circulatia agentului termic la consumatorul de incalzire cu reglajul sarcinii termice functie de temperatura exterioara prin reglajul temperaturii agentului livrat
- asigura cerintele de confort ale consumatorilor prin reglarea temperaturii agentului de incalzire functie de necesitatile si/sau doleantele acestora
- asigura ajustarea caracteristicilor de pompare pe circuitul de incalzire in vederea mentinerii unei diferente de presiune tur/retur constante functie de modificarile hidraulice pe acest circuit
- asigura protectia la suprapresiuni accidentale a circuitului consumatorului de incalzire
- asigura expansiunea si umplerea automata a circuitului consumatorului de incalzire din racordul de apa rece al blocului
- asigura protectia la inghet a circuitului de incalzire
- asigura producerea apei calde menajere la temperatura constanta indiferent de variatia debitului cerut de consumatori
- asigura recircularea apei calda menajere de la consumator
- asigura filtrarea mecanica agentilor termici pe toate circuitele
- asigura tratarea anticalcar a apei reci
- asigura protectia la suprapresiuni accidentale a circuitului consumatorului de apa calda menajera
- asigura limitarea consumului de energie electrica intern prin corelarea caracteristicilor de pompare cu necesitatile de moment ale consumatorului
- asigura masurarea parametrilor, presiuni si temperaturi, pe toate circuitele
- asigura utilizarea integrala a capacitatii termice primite de la sursa de agent primar prin limitarea temperaturii de retur
- asigura contorizarea energiei termice primite de la agentul primar
- asigura contorizarea energiei termice livrate consumatorului de incalzire
- asigura contorizarea energiei termice livrate consumatorului de apa calda
- asigura contorizarea debitului de adaos pentru sistemul de umplere circuit incalzire
- asigura comunicarea datelor de proces si a avariilor modulului la un sistem de monitorizare prin interfata regulatorului electronic
- asigura comunicarea datelor inregistrate de contoarele de energie si debitmetru la un sistem de monitorizare prin interfata acestora si regulatorul electronic



**Principalele elemente componente ale modului termic de scara de bloc sunt:**

1. schimbatoare de caldura cu placi din otel inox AISI316, brazate, livrate cu termoizolatie
2. sistem de umplere si mentinere presiune circuit incalzire din racordul de apa rece al blocului printr-un alimentator automat
3. regulator de presiune diferentiala montat pe retur agent primar
4. robinet de echilibrare hidraulica/limitare debit montat pe tur agent primar
5. pompa circulatie agent incalzire de tip in-line, de inalta eficienta energetica, cu turatie variabila
6. pompa recirculare apa calda menajera, in-line
7. filtre de impuritati tip Y pe toate racordurile de intrare in modul
8. dedurizator electromagnetic anticalcar pe intrare apa rece
9. ventile de reglare cu servomotor, speciale pentru aplicatii de termoficare, montate pe circuitul primar – retur - al fiecarui schimbator de caldura, cu rol de reglare temperatura agent incalzire, respectiv apa calda menajera; actionarea servomotorului se face prin regulatorul electronic local sau prin sistemul de monitorizare de la dispecerat
10. regulator electronic bidirectional, instalat in tabloul electric al modului, grad protectie IP54, avand urmatoarele functii:
  - reglarea si comanda automata, in timp real, a temperaturii tur agent incalzire functie de temperatura exterioara si, cu prioritate, mentinerea constanta a temperaturii de livrare apa calda menajera
  - restrictionarea temperaturii agentului primar returnat la valori setabile
  - comunicarea bidirectionala, in timp real, a tuturor datelor monitorizate din punctul termic, printr-o interfata TCP/IP cu dispeceratul central integrat in sistemul SCADA
  - executie si suprascriere, in timp real, a diagramelor de reglaj functie de comenzile primite din sistemul SCADA
  - posibilitatea de incorporare in curba de reglare a diagramelor dupa care functioneaza cele doua retele – primara si secundara
  - integrarea datelor transmise de contoarele de energie termica din modul
  - datele preluate de regulatorul electronic si transmise dispeceratului sunt:
    - o presiuni tur/retur agent primar, tur/retur circuit incalzire si circuit apa calda menajera
    - o temperaturi tur circuit incalzire, retur primar din schimbator incalzire, apa calda menajera, retur primar din schimbator apa calda menajera
    - o datele preluate de la contoare: debite, energie, putere, temperaturi agent primar, agent incalzire, apa calda menajera, adaos, respectiv debit apa rece
    - o avarii
    - o starea pompei de circulatie
    - o starea ventilelor de reglare
11. sonde de temperatura exterioara, tur incalzire, apa calda menajera, retur primar incalzire si retur primar apa calda menajera
12. senzori de presiune tur/ retur agent primar, tur/retur incalzire, apa calda menajera
13. aparate de masura locala presiuni si temperaturi, omologate, clasa metrologica min.2



14. supape de siguranta la suprapresiune, cu descarcare, pe circuitul de incalzire si pe circuitul de apa calda menajera dimensionate conform presiunilor din respectivele circuite
15. vas de expansiune inchis, cu membrana, pentru circuitul de incalzire
16. Contoare de energie termica compuse din elemente interschimbabile provenite de la un singur furnizor, cu posibilitate de sigilare, agrementate in conformitate cu HG711/2015, cu grad de protectie conform IEC61010-1, dupa cum urmeaza:
  - o contor energie termica, ultrasonic, pentru agentul primar, debitmetru pe tur, PN16, T=130°C (140 pentru perioade scurte de timp)
  - o contor energie termica, ultrasonic, pentru circuitul de incalzire, debitmetru pe tur, PN16, T=90°C
  - o contor energie termica, ultrasonic, pentru apa calda menajera, debitmetru pe tur, PN16, T=90°C
  - o debitmetru pe bransamentul de umplere circuit incalzire din retur primar
17. robinete de sectionare cu obturator sferic, PN25, T=130°C pentru circuitul primar, respectiv robinete de sectionare cu obturator sferic, PN16, T=90°C pentru circuitele secundare
18. robinete de purjare

#### **Detalii constructive:**

- toate partile metalice ale modulului, respectiv conductele si suportii, vor fi protejate anticorosiv prin vopsire performanta cu emailuri epoxidice, iar conductele circuitelor de apa rece si apa calda menajera vor fi zincate
- pe toate tronsoanele circuitelor din modul vor exista elemente de legatura care vor permite demontarea si remontarea pentru lucrari de intretinere.

#### **2. Principalele norme aplicabile**

- I13 – normativ pentru proiectarea si executarea instalatiilor de incalzire
- I36 – instructiuni tehnice pentru proiectarea automatizarii din centrale si puncte termice
- PE502-8 – normativ privind dotarea instalatiilor cu aparate de masura si automatizare. Puncte termice
- I7 – normativ pentru proiectarea si executarea instalatiilor electrice cu tensiuni pana la 1000 V ca
- NP058 – normativ privind proiectarea si executarea sistemelor centralizate cu energie termica si puncte termice
- I9 – normativ pentru proiectarea si executarea instalatiilor sanitare
- P118 – normativ de siguranta la foc
- directiva 2014/68/UE (PED)
- legea 10 a calitatii in constructii
- legea 137 a protectiei mediului

#### **3. Conditii tehnice de livrare si montaj**

Modulele termice de scara de bloc vor fi proiectate pentru montarea la interior, in spatiile special destinate.

Modulele termice se vor livra monobloc, pe sasiu cu picioare reglabile, pentru asezare direct pe pardoseala.

Modulele termice se vor livra gata asamblate si probate in fabrica, cu protectiile anticorosive aplicate.



Vasul de expansiune se va livra separat si se va conecta la modul in situ.  
Pentru montaj aceste module nu necesita scule sau echipamente speciale.  
La livrare echipamentele vor fi insotite de cartea tehnica cu instructiuni de montaj,  
exploatare si intretinere detaliate precum si de certificatele de garantie si de probe.



## Anexa 19 : Turbine cu gaz versus Motoare cu gaz

***Motoarele pe gaz prezintă avantaje în ceea ce privește valoarea eficienței lor cu un singur ciclu și o performanță de pornire foarte rapidă.***

Schimbările pieței energiei transformatoare se concentrează asupra reducerii impactului asupra mediului al centralelor electrice, în care beneficiile financiare și tehnice îmbunătățesc competitivitatea. Acest lucru duce la o pondere crescută de generare de energie regenerabilă și, de asemenea, un accent pe centralele electrice convenționale extrem de eficiente, flexibile și mai curate. Percepția consumatorilor și reglementările recente au determinat închiderea unor centrale electrice pe cărbune și petrol, în funcție de schimbarea condițiilor meteorologice, nu sunt consistente și necesită un răspuns foarte rapid la capacitatea de generare a energiei pentru a asigura o rețea stabilă.

Operatorii centralelor electrice și investitorii care doresc să funcționeze pe gaz natural au posibilitatea să aleagă între turbine cu gaz și motoare cu combustibil cu gaz pur sau motorină, ultimele tehnologii bucurându-se de o dezvoltare recentă și semnificativă. Puterea motorului depășește acum 20 MW și beneficiază de eficiență sporită. Centralele electrice bazate pe motoare cu ciclu combinat apar pe piață. Depășirea a 200 MW devine mai frecventă.

Operatorii centralelor electrice și investitorii care doresc să funcționeze pe gaz natural au posibilitatea să aleagă între turbine cu gaz și motoare cu combustibil cu gaz pur sau motorină, ultimele tehnologii bucurându-se de o dezvoltare recentă și semnificativă.

În document sunt prezentate criteriile specifice de decizie care evidențiază diferențele cheie între aplicații și performanța ambelor tehnologii din centralele termoelectrice pe gaz.

Unele criterii evidente care se referă la conținutul hârtiei: eficiența unui ciclu unic, performanța de pornire a grăsimilor în timp util (în termen de 3 minute) și reduce operarea încărcării (sub 25%) beneficiază de sprijinul producerii de energie regenerabilă fluctuantă. Cerințele de presiune redusă la gaz beneficiază de proiecte de energie distribuită. Echilibrul energiei termice și al energiei electrice a unui proiect va favoriza o tehnologie specifică și condiții specifice site-ului și va influența, de asemenea, procesul decizional.

Proiectele centralelor electrice sub 400 MW necesită criteriile de decizie modernizate când vine vorba de selectarea motoarelor și / sau a turbinelor. Acest articol oferă îndrumări pentru o alegere mai obiectivă între ambele tehnologii.

### **Compararea parametrilor tehnici**

- În orice comparație a tehnologiei centralei, lista de parametri care necesită o considerație adecvată include cel puțin:
- Profilul de încărcare a centralei / timpul de pornire
- Timpul de pornire
- Costul ciclului de viață al instalației





- Temperatura aerului din mediul ambiant al proiectului
- Altitudinea plantelor
- Îmbătrânirea / întreținere pe parcursul timpului de funcționare
- Fiabilitate / disponibilitate
- Eficiență electrică și globală
- Cifra specifică de curent \_ Raport putere / căldură
- Cerințe / combustibil dual
- Amprenta generală a instalațiilor.

Majoritatea acestor parametri impun un impact sever atunci când se iau în considerare conceptele tehnice sau fezabilitatea comercială și, prin urmare, sunt discutate mai detaliat

### **Compararea timpului de pornire - 1**

Comparația eficienței electrice la MCR pentru unități unice - 2

### **Profilul de încărcare a centralei / timpul de pornire**

Scenariile tradiționale de încărcare sunt:

- Sarcina de bază - cu faze de încărcare constantă dominantă și funcționare practic continuă
- Intermediar - cu faze de încărcare mai fluctuante necesare într-o cantitate semnificativă de ore de funcționare
- Vârf de încărcare - cu nevoie rapidă de putere suplimentară la viteze rapide de creștere

Cu o cantitate crescută de generare de energie regenerabilă fluctuantă care este alimentată rețelelor, uneori în timpul zilei, cererea poate fi generată din surse regenerabile. Cu toate acestea, în funcție de condițiile meteorologice din alte zile sau alte ore din timpul zilei, generarea din astfel de surse rămâne adesea insuficientă. Prin urmare, este necesară o rezervă sau provizie - adică un mijloc de rezervă pentru generarea de energie, așadar sunt o necesitate faptică. Multe centrale termice existente, cu toate acestea, au fost proiectate pentru încărcări mari mai mult sau mai puțin continue.

Presupunând că generarea de energie regenerabilă este prioritară la alimentarea rețelei, centralele termice existente nu mai pot face ceea ce erau destinate, ci trebuie să ia în considerare o poziție de stand-by, cu scăderea orelor de funcționare anuale, la cerințe de încărcare extrem de fluctuante. În consecință, scenariile de încărcare intermediară și de vârf, cu nevoia de echipamente rapide la frecvențe, pentru perioade de funcționare limitate de câteva ore, devin doar o cerință comună.

Motoarele pe gaz prezintă avantaje în ceea ce privește eficiența lor în unități de cogenerare cu un singur ciclu și o performanță de pornire foarte rapidă. Mai multe porniri ale echipamentelor pe zi sunt posibile și funcționarea redusă la sarcini de 25% sau chiar mai mică sunt caracteristici comune ale motoarelor moderne. Sută la sută din producție poate fi obținută în cinci minute, pornind de la o stare caldă de așteptare, comparativ cu 30 de minute pentru o turbină în aceleași condiții. Aceste caracteristici tehnologice sunt tentative mai potrivite pentru a satisface cerințele industriei moderne și ale pieței energiei, așa cum este descris mai sus.

Turbinele cu gaz demonstrează, însă, performanțe superioare într-un regim de încărcare relativ continuu stabil



### **Costul preliminar al ciclului de viață al instalațiilor**

În timp ce costurile ciclului de viață ale oricărei centrale termo-electrice depind în mare măsură de costul combustibilului, reflectarea corespunzătoare a profilului de sarcină preconizat trebuie încorporată în orice comparație a diferitelor concepte tehnologice. Numărul de ore complete de încărcare și, în special, cantitatea tot mai mare de ore de încărcare parțială trebuie să fie prognozate cât se poate de precise, însă strict individual. Conversia în orele echivalente de încărcare completă prevede riscul de a ignora pierderile de eficiență care apar efectiv în timpul operațiunii de încărcare. Ori de câte ori sunt limitate orele generale de funcționare și fazele de încărcare parțială sau chiar porniri și opriri multiple domină profilul de sarcină, o opțiune GT și / sau ciclu combinat poate fi descalificată. Costurile de întreținere a motorului pe gaz se dovedesc adesea mai mici decât cele pentru turbine, în funcție de parametrii efectivi ai proiectului.

### **Temperatura aerului din mediul ambiant al proiectului**

Pentru turbinele cu gaz, puterea maximă este adesea definită de temperatura maximă a componentelor din turbină, de forțele admise către arbore sau de dimensiunea cadrului generatorului. Pentru motoarele cu gaz, temperatura maximă a apei de răcire este adesea factorul limitativ. Puterea motorului cu gaz este afectată cu greu de creșterea temperaturii aerului înconjurător și rămâne la 100 la sută până la aproximativ 38°C. Cu toate acestea, la rularea unei turbine cu gaz, puterea de energie scade continuu.

### **Altitudinea peste nivelul mării a instalațiilor**

Comportamentul echipamentului diferă dramatic. În timp ce motoarele oferă o putere de încărcare completă la orice altitudine de până la 1.000 de metri deasupra nivelului mării, producția turbinei cu gaz industrial scade cu 10%.

### **„Îmbătrânirea” / mentenanța pe parcursul timpului de funcționare**

Comportamentul de îmbătrânire al diferitelor tehnologii poate fi văzut prin examinarea evoluției „vitezei de căldură” ca un factor în continuă creștere între perioadele de întreținere. Mai mult, iar cererea „maximă” față de o operație de baseload obișnuită are efecte suplimentare asupra turbinei cu gaz, deoarece fiecare pornire a turbinei pe gaz reprezintă o serie de ore suplimentare de funcționare care sunt adăugate la criteriul de mentenanță. Numărul de ore de funcționare a motoarelor cu gaz nu este afectat de porniri multiple. Operarea la varf de sarcină a turbinelor cu gaz mărește costurile de mentenanță, iar activitățile de revizuire apar mai devreme.

### **Eficiența instalațiilor**

Compararea ambelor tehnologii sub aceeași sarcină a instalației, într-un ciclu unic sau combinat, ajută la înțelegerea eficienței superioare a motoarelor pe gaz în timpul funcționării.

Dacă adăugăm considerația particulară a eficienței sarcinii parțiale pentru o singură mașină, putem vedea clar diferența de eficiență între tehnologiile concurente, în cazul în care motoarele pe gaz sunt semnificativ mai puțin afectate de cerințele reduse de încărcare.

### **Amprenta centralei și lucrări civile**



O centrală de 100 MW cu motoare necesită o suprafață de aproximativ 60mx60m. O centrală cu turbină cu gaz poate obține o ieșire de ~ 100 MW prin instalarea de unități de 2x50MW se poate realiza compactă la costuri de lucrări civile mai reduse .

În general, cu turbinele cu gaz, masele totale instalate sunt mai mici. Acesta este un avantaj pentru transportul în zone îndepărtate și instalare. O centrală cu turbină cu gaz necesită mai puține sisteme auxiliare, precum și nu, sau mai puține dispozitive suplimentare de evacuare. Problemele legate de greutatea mașinii trebuie să fie luate în considerare, de asemenea, în cazul în care turbinele cu gaz beneficiază de o greutate mai mică a echipamentelor decât motoarele cu gaz.

## Rezumat

Mulți parametri tehnici și comerciali au nevoie de o atenție cuvenită atunci când selectați tehnologia corespunzătoare a centralei de gaze, în conformitate cu parametrii efectivi ai proiectului. Acești parametri și alte date necesare vor fi prezentate și discutate în continuare în cadrul prezentei comparații.

În general, motoarele prezintă avantaje în ceea ce privește eficiența cu un singur ciclu, funcționarea cu încărcare a pieselor eficientă și o performanță de pornire foarte rapidă. Operarea la sarcina redusă de 25% sau mai mică este, de asemenea, posibilă dacă este necesar. Acest lucru face ca motoarele pe gaz să fie adecvate ideal pentru a compensa producția de energie regenerabilă fluctuantă.

Cerințele scăzute de presiune de admisie a gazelor pentru motoare (6 bari comparativ cu aproximativ 21 - 40 bar pentru turbine) reduc costurile și riscurile infrastructurii și permite plasarea acestor generatoare în apropierea consumatorilor. Prin urmare, generarea de energie bazată pe motor acceptă, de asemenea, conceptele de generare descentralizată de generare, precum și reducerea CAPEX și OPEX prin eliminarea necesității compresiei de gaz.

### **În cazul cogenerării se poate obține o eficiență generală a instalației peste 90%.**

Tehnologia motorului este în plus mai puțin sensibilă la temperaturile și la altitudinea caldă a mediului în comparație cu turbinele cu gaz. Centralele electrice cu ciclu combinat de turbină cu gaz de bază > 400 MW pot asigura o eficiență maximă a sarcinii > 60%. Atunci când rulează multe mii de ore complete de încărcare anual, astfel de instalații mari depășesc în mod clar orice configurație a motorului pe gaz, în funcție de cheltuielile reduse cu combustibil. Centralele cu turbine pe gaz beneficiază, de obicei, de o amprentă mai mică de emisii comparativ cu centralele electrice bazate pe motoare.

În cele din urmă, centralele cu cicluri combinate cu turbine pe gaz pot beneficia, de asemenea, de orice locație încorporată în zonele industriale prin vânzarea aburului către industriile vecine. Cu toate acestea, aceeași logică se aplică unei uzine surse de motoare pe gaz în configurația CHP. Furnizarea de energie termică către industriile vecine sau orice furnizor de termoficare cu furnizarea de căldură cu apă caldă generată eficient din sisteme avansate de recuperare a căldurii poate crea o rentabilitate suplimentară.

**În domeniul de putere de până la maxim 300 MW, ambele tehnologii pot fi luate în considerare . Peste aceasta limita centralele termo-electrice cu ciclu combinat de turbină cu gaz sunt în avantaj.**



## Anexa 20 : ANRE Fișă privind eficiența investiției

### I. Date generale

	UM	Valoarea
Denumirea proiectului		
Valoarea investiției, fără TVA	lei	
Termenul de punere în funcțiune	luni	
Durata de recuperare a investiției	luni	
Durata de viață rămasă a echipamentelor principale din instalația în cadrul căreia se implementează proiectul	luni	

### II. Evoluția indicatorilor

Indicatorul	UM	Situația actuală	După implementarea proiectului
Pierderi de energie termică în rețele - pentru rețeaua de transport	%		
Pierderi de energie termică în rețele - pentru rețeaua de distribuție și în puncte termice	%		
Eficiența unităților de cogenerare	%		
Eficiența unităților de producere separată	%		
..... (alți indicatori considerați relevanți și care pot evidenția atingerea obiectivului specific al proiectului)			

### III. Economia anuală de energie estimată după implementarea proiectului

	UM	Valoarea
Economia de energie	tep	

### IV. Reducerea anuală de emisii de gaze cu efect de seră (GES) estimată după implementarea proiectului

	UM	Valoarea
Reducerea de emisii GES	t ech CO <sub>2</sub>	

### V. Eficiența investiției (determinată pe baza economiei de energie, respectiv a reducerii emisiilor de GES pe durata de recuperare a investiției)

EFICIENȚA INVESTIȚIEI	
lei/tep	lei/t ech CO <sub>2</sub>



**VI. Rata de branșare a consumatorilor de energie termică la sistemul/sistemele de alimentare centralizată cu energie termică (SACET), definit/definite conform prevederilor Legii serviciului public de alimentare cu energie termică nr. 325/2006, cu modificările ulterioare**

Rata de branșare la SACET (% din totalul consumatorilor de energie termică din localitate)	
Situația actuală	Estimată după implementarea proiectului

**VII. Anexă: Memoriul tehnico-economic**

Data: . . . . .

Numele și prenumele, semnătura reprezentantului al autoritatii administratiei publice locale



## **Anexa 21 Folosirea Hidrazinei - $N_2H_4$ - in circuitele de termoficare conform regulilor de operare si siguranta in exploatare din Germania**

Regimul chimic al agentului de transport caldura in circuitele de termoficare este specific reglementat in recomandarea germana AGFW "**FW 510\_A\_311**" din noiembrie 2003 si VdTÜV "TCh 1466" ( care inlocuiesc FW 510 / TCh 1466 si FW 511/TCh 1468.).

In FW 510 se fac precizari privind :

- Parametrii necesari pentru apa din circuitul de termoficare
- Recomandari pentru proiectare ,realizare si operare

**Scopul recomandarii** este reducerea riscurilor provocate de nereguli in chimia apei de termoficare, ca de exemplu coroziune si depuneri de piatra, pentru a realiza o siguranta corespunzatoare in operare .Precizarile din recomandare pot fi schimbate in cazul in care printr-o analiza de specialitate metodologia noua folosita nu prezinta riscuri pentru operarea sigura a sistemului de termoficare !

- **Recomandarea de lucru FW 510** este valabila pentru sisteme de termoficare cu o temperatura de tur  $>100^{\circ}C$

- **Toate denumirile** corespund VDI 2035 Foaia 2 si pentru coroziune DIN 50900 Partile 1 pana la 3

- **Retea primara** ( numita : retea de transport in Romania ) : Retea cu substatii respectiv cu alte surse directe de caldura

- **Retea secundara ( numita : retea de distributie in Romania )** : Retea separata de cea de transport si care este operata cu alti parametri

- **Retea tertiara** : retea interna a consumatorului

- **Agent termic de clasa 4 dupa DIN EN 1717** : Agent termic care contine substante otravitoare , producatoare de cancer sau subs. radioactive

- **Agent intermediar pentru transmiterea caldurii**

Este un sistem de siguranta pentru o incalzire indirecta a apei potabile la care intre apa potabila si agentul de incalzire exista un alt mediu

- **Duritatea apei** : Vechea unitate de masura  $^{\circ}d$  und mval/L a fost inlocuita cu mmol/L, mol/m<sup>3</sup> und mg/L . Pentru calculul aprox. se folosesc urmatoarele : 1 mmol/L = 1 mol/m<sup>3</sup> = 2 mval/L = 5,6  $^{\circ}d$  = 56 mg CaO/L

- **Pentru calculul cheltuielilor necesare masurilor de protectie** trebuie tinut cont de posibilitatea producerii unor avariilor care duc implicit la cheltuieli enormeincalculabile in prealabil !

- **In sistemele de termoficare** sunt obisnuite urmatoarele procedee :

- cu apa desalinizata



- cu apa bogata in saruri

#### - Degazarea

Pentru eliminarea gazelor dizolvate in apa O<sub>2</sub> ,N<sub>2</sub> und CO se foloseste in mod obisnuit degazarea termica precum si degazarea sub vid. Degazarea atmosferica indeparteaza doar oxigenul insa nu reuseste sa ajunga la parametrul necesar indicat in cap. 6.1 .

- Conductivitatea el.: La o conductivitatea el. redusa exista posibilitatea unor erori de masurare pentru aparatura cu principiul magneto-inductiv. La valori <20μS/cm este posibila o functionare instabila a sondelor elect. de masurare nivel.

#### - Operare cu apa saraca in saruri

Aici posibilitatea de coroziune prin oxigen este direct proportionala cu conductivitatea el. si poate fie tolerata o concentrarie de oxigen pana la 0,1 mg/l cand conductivitatea el. < 100 μS/cm . Pentru aceasta apa de adaos trebuie sa fie desalinzata .

#### - Presiune scazuta

Se produce in cazul contractiilor volumetrice ale apei din retea cauzate de schimbarile de temperatura combinate cu un adaos insuficient de apa. Aerul patrunde la garnituri si la automatele de degazare.

#### - Tratare chimica

Adaosul de substante chimice in apa de retea este de obicei necesara pentru obtinerea parametrilor chimici necesari protejarii retelei impotriva influentei negative cauzata de intrarile inevitabile de apa bruta si aer. Trebuie avut in vedere ca adaosurile de substante chimice maresc conductivitatea el. Trebuie avut in vedere si protectia materialelor folosite in retea precum si asupra puritatii substantelor folosite. De asemenea trebuie avuta grija asupra influentei toxicologice si de igiena precum si a posibilitatilor de neutralizare prevazute de legile de protectia mediului care trebuiesc respectate .

#### - Liant de oxigen anorganic : Hidrazina

Folosirea hidrazinei este posibila numai in cazuri absolut necesare datorita incadrarii ei in categoria substantelor cu efect cancerogen . **In cazul producerii directa a apei calde menajere din apa de circuit este interzisa folosirea hidrazinei.** Interzicerea este si pentru folosirea de carbohidrazide deoarece la temperatura se descompun si produc hidrazina

#### - Puncte de vedere toxicologice si de igiena

**Daca apa din sistem nu contine substante din clasa 4 dupa DIN EN1717 atunci avem de a face cu un sistem de clasa 3 pentru care este nevoie de un schimbator de caldura din materiale inoxidabile. Daca apa din sistem contine substante din clasa 4 dupa DIN EN1717 atunci avem de a face cu un sistem de clasa 4 pentru care este nevoie de un schimbator de caldura cu un mediu intermediar.**



## Anexa 22: Date de calcul eficiență PV

	Horizontale		Strahlung				Proгноza 25 MW				Proгноza 30 MW			
							Global- strahlung	Minimum	geneigte Fläche	Verlust durch	Verlust durch	Anteil am Gesamt-	2018	2018
	(kWh/m <sup>2</sup> )		(kWh/m <sup>2</sup> )	Temperatur	Verschattung	jahresertrag	MW	MWh	MWh	MWh	MW	MWh	MWh	MWh
Januar	22	20.125	36.5	0%	50.00%	1.40%	19	456	385	893	23	547	462	1071.6
Februar	44	36.125	90.6	0%	30.00%	4.90%	80	1595	1349	1290	96	1914	1619	1548
März	96	87.125	115.0	0%	5.00%	8.40%	106	2735	2312	2480	127	3282	2774	2976
April	153	133.875	165.3	4%	0.00%	12.20%	136	3972	3358	3100	163	4766	4030	3720
Mai	191	170.125	237.4	10%	0.00%	16.50%	203	5372	4542	3160	244	6446	5450	3792
Juni	196	181.125	181.8	15%	0.00%	11.90%	142	3874	3276	3180	170	4649	3931	3816
Juli	198	172.375	234.0	15%	0.00%	15.30%	186	4981	4212	3420	223	5977	5054	4104
August	164	149.375	162.0	8%	0.00%	11.50%	148	3744	3166	3460	178	4493	3799	4152
September	113	99.75	125.5	4%	0.00%	9.30%	138	3028	2560	2610	166	3634	3072	3132
Oktober	66	59	88.3	0%	10.00%	6.10%	99	1986	1679	1980	119	2383	2015	2376
November	26	22	26.5	0%	30.00%	1.40%	33	456	385	1320	40	547	462	1584
Dezember	18	15	27.1	0%	50.00%	1.00%	12	326	275	707	14	391	330	848.4
Summe	1286	1146	1489.9			100%	1302	32524	27500	27600	1562	39029	33000	33120
Kosten			25 MW	30 MW										
Module	€/kWp	200	5000000	6000000										
Invertor	€/kW	50	1250000	1500000		1.								
Montagesyst	€/kWp	100	2500000	3000000										
Cabluri	€/m	5	100000	150000										
Total €			8850000	10650000										

Tabel 1. Model – date calcul eficiență sistem fotovoltaic





## Anexa 23: Listă proiecte 10c – instalații ETS

### Listă proiecte 10c

Instalații ETS - 12 proiecte cu o valoare mai mică de 12,5 mil. EUR

Entitate	Titlu proiect	Valoare (mil. EUR)
Colterm	Cogenerare de înaltă eficiență cu motoare termice în CT Dragalina Timișoara (P=1 MW)	4.7
	Cogenerare de înaltă eficiență cu motoare termice în CT UMT Timișoara (P=1 MW1)	4.7
	Folosirea biomasei drept combustibil adițional la cazanele de abur existente, la CET Sud Timișoara, pentru producerea de energie în cogenerare	1.2
ELCEN	Retehnologizarea/Implementarea unei/unor capacități de producere a energiei termice în regim de vârf de cca. 100 Gcal/h, CTE Grozăvești	4.5
	Retehnologizarea/Implementarea unei/unor capacități de producere a energiei termice în regim de vârf de cca. 100 Gcal/h, în CTE București Vest	4.5
	Retehnologizarea/Implementarea unei/unor capacități de producere a energiei termice în regim de vârf de cca. 200 Gcal/h, în CTE București Sud	9
Mun Arad	Instalarea unei unitati de producere combinata de caldura si energie cu acumulator de 3000 mc la CET Hidrocarburi SA	6.97
Mun Ploiesti	Instalarea unei turbine de gaze, cu putere 25 Mwe	12.46
Vest Energo	Centrala cogen Bucuresti (zona Baneasa Romaero), 12MW	12
	Centrala cogen Bucuresti (zona Faur), 12MW	12
	Centrala cogen Bucuresti (zona Preciziei), 10MW	10
Vimetco	Centrală de cogenerare de înaltă eficiență de 12 MWe la ALUM S.A.	10
Electro-centrale Grup	Realizarea unei Centrale Electrice Fotovoltaice cu puterea electrică instalată de până la 3 MW pe amplasamentul fostei Centrale Termoelectrice Fântânele	2,97
Mun Arad	Execuție centrală termică pe biomasă, 50 MW	10



## Anexa 24: Tehnologii utilizate pentru transferul de căldură, echipamente instalate în punctele termice

### Stația de transfer

Stația de transfer al căldurii de la sistemul de termoficare este folosită pentru a transfera căldura furnizată de sistemul de termoficare la sistemul local de încălzire al consumatorilor și este o unitate statică care este alcătuită din mai multe componente care îi asigură funcționarea. În SACET Arad stația de transfer este o componentă a mini punctelor termice, așa zise „module”

**Funcția stației de transfer este clară: trebuie să transfere căldura.** Acest proces este supus mai multor cerințe tehnice care pot fi deservite prin diverse modele ale stațiilor de transfer.

Adițional, există factori specifici, cum ar fi tipul de conectare a sistemului de termoficare, care influențează alegerea tipului stației de transfer. De asemenea numărul circuitelor de încălzire, tipul lor și felul în care apa caldă menajeră este încălzită, influențează alegerea variantei constructive optime din punct de vedere tehnic.



Fotografia 1. Exemplu: Stația de transfer Vattenfall din Hamburg. Debitul de apă caldă contractual este setat și sigilat în traductorul de presiune. Limita de proprietate și de responsabilitate începe după stația de transfer.

(sursă foto: energie-experten.org)

Următoarele funcții sunt efectuate de stația de transfer:

- ... furnizează apă caldă circuitului de încălzire al consumatorilor;



- ... măsoară, mai ales pe circuitul agentului primar, prin intermediul contorului de energie termică, cantitatea de energie termică utilizată;
- ... reglează diferența de presiune a agentului primar;
- ... limitează debitul apei calde furnizate la debitul contractual,
- ... separă hidraulic sistemul de încălzire de cel al apei calde menajere cu ajutorul schimbătorului de căldură;
- ... limitează temperatura apei pe retur cu ajutorul senzorilor de temperatură montați pe acest circuit. Astfel temperatura apei distribuite este reglată automat în funcție de temperatura exterioară;
- ... limitează temperatura debitului de apă caldă din rețea, cu ajutorul unui controler de siguranță a temperaturii;

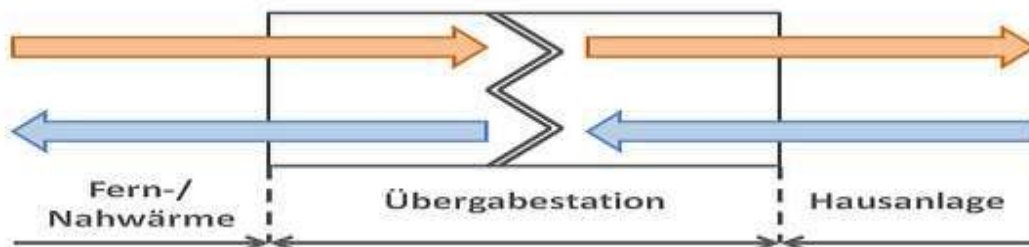


Figura 1. Reprezentare schematică a transferului termic de la rețeaua locală și de la cea districtuală.

(sursă grafic: energie-experten.org)

Legenda : Termoficare/stație transfer/instalația consumatorului

### 1. Componentele tehnice ale unei stații de transfer termic

O stație de transfer este piesa de legătură dintre două sisteme de încălzire: sistemul de termoficare și cel al consumatorului. O stație de transfer tipică constă din mai multe componente individuale.



Fotografia 2. Stație de transfer pentru termoficare urbana compactă pewo CAD M

(sursă foto: PEWO Energietechnik GmbH)

## 2. Tipuri de sisteme ale stațiilor de transfer

În sistemele de termoficare, apa lichidă sau vaporii de apă (din ce în ce mai rar) este folosită cel mai des ca și agent de transport deoarece are o capacitate mare de stocare a energiei termice.

Prin conductele izolate ale sistemului de termoficare, apa caldă este transportată sub presiune consumatorilor. Căldura este transferată instalației de apă caldă a consumatorului prin intermediul stației de transfer (indirect). **Consumatorii mari pot fi legați direct la sistemul de termoficare primar fără nicio altă intervenție.**

Agentul termic (apa caldă) poate fi furnizată în trei moduri, în funcție de necesitățile consumatorului – toate cele trei moduri au nevoie de o dimensionare corectă a stației de transfer:

### Sistem cu debit

Așa numitul sistem cu debit este potrivit consumatorilor cu o cerință constantă a agentului termic. Apa caldă este încălzită direct în stația de transfer, asemenea unui cazan.

### Sistem cu stocare

Consumatorii casnici, a caselor unifamiliale, cu o cerință variabilă a necesarului de energie termică, fac față mai bine cu sistemul cu stocare: aici, stația de transfer poate fi dimensionată mai mică deoarece apa este încălzită într-un rezervor (boiler) și utilizată la nevoie.

### Sistem cu debit și stocare

Acest sistem cu debit și stocare combină tehnologiile sistemelor menționate mai sus. Acesta este proiectat la un consum mediu al energiei termice care permite și dimensionarea unei stații de transfer.



### **3. Mini punct termic/ Modul**

În sistemul de termoficare este uzual ca uni consumatori bine determinați să fie alimentați cu energie termică prin intermediul unui punct termic. Conexiunea poate fi făcută direct sau indirect.

**Mini punctul termic constă din stația de transfer și centrala termică a imobilului și este de obicei conceput pentru racord direct sau indirect** (Tipul conexiunii este impus de operatorul sistemului de termoficare) . **Stația de transfer și centrala termică de imobil pot fi structural separate sau aranjate într-o singură unitate \_ MODUL\_ ca stație compactă.**

#### **Stațiile de transfer**

Stațiile de transfer reprezintă legătura dintre bransamentul imobilului la sistemul de termoficare și centrala termică proprie. Acestea transferă căldura necesară ținând cont de presiune, temperatură și debit centralei termice de imobil .

#### **Centrala termică**

Centrala termică de imobil este legătura între stația de transfer și sistemul termic interior al clădirii.

#### **Sistemul termic de imobil**

Sistemul termic de imobil constă din sistemul de distribuție al agentului termic de încălzire și a apei calde de consum de la centrala termică inclusiv toate armăturile de protecție și control aferente.

**În cazul unei conexiuni directe**, componentele sistemului trebuie să corespundă condițiilor de presiune și temperatură din mini punctul termic aferent.

**În cazul conexiunilor indirecte**, toate părțile componente ale sistemului sunt în concordanță cu condițiilor de exploatare proprii clădirii.

**Criterii influențează selecția unei variante constructive corecte a modulului \_ Mini PT**

- **Fiecare clădire are cerința sa specifică de căldură,**
- **fiecare companie de termoficare (SACET) are niște specificații tehnice specifice în legătură cu racordarea și**
- **fiecare consumator are obiceiuri specifice de încălzire.**

Capacitatea stației de transfer se alege în funcție de cerința de căldură specifică al clădirii ce urmează a beneficia de sistemul de termoficare. **Temperatura și presiunea din rețeaua de termoficare determină dacă stația de transfer va fi directă sau indirectă.**

Specificațiile tehnice ale companiei de termoficare și tipul rețelei determină tipul constructiv al echipamentului și a sistemului de control și siguranță a stației de transfer. În încheiere, se mai ia în considerare și numărul de circuite prin care se va distribui agentul termic, respectiv pentru încălzire (de exemplu: radiatoare și încălzire în pardoseală) și/sau pentru apă caldă menajeră în funcție de cerința locuitorilor deserviți.

**Actual PT-urile mici , directe și indirecte , sunt de obicei prefabricate**, necesitând doar montajul , **PT-urile cu o capacitate medie și mare sunt modulare sau proiectate, construite și livrate individual pe șantiere, fiind specifice fiecărei aplicații în parte.**

### **4. Funcționarea unei stații de transfer**

Stația de transfer ( PT-ul sau MiniPT-ul \_ Modul)) face conexiunea între două circuite:

- rețeaua de termoficare
- sistemul de încălzire al consumatorului.



**În SACET cele două circuite sunt separate din punct de vedere hidraulic.**

PT-urile preiau și anumite funcții de a controla debitul și temperatura pe conducta de retur. Astfel, debitul, de exemplu, poate fi limitat folosind un controler de siguranță al temperaturii sau poate fi mărit peste nivelul debitul temperaturii de pe conducta de tur, folosind un senzor de temperatură, care este dependent de temperatura exterioară.

Pentru dimensionarea corectă a unui Mini PT adecvat pentru racord la SACET este nevoie de furnizarea din partea proiectanților de specialitate de date concrete . In tabelul de mai jos sunt redată sintetic datele necesare:



Actualizarea Master Planului privind reabilitarea  
sistemului de încălzire centralizată din Municipiul  
Râmnicu Vâlcea



Explicații la pagina următoare		Unități de măsură	Încalzire		Sistem RLT	Încalzirea apei	Diverse
			Încalzire cu două conducte <input type="checkbox"/>	Încalzire cu două conducte <input type="checkbox"/>	Preîncalzire <input type="checkbox"/>	Primar <input type="checkbox"/>	Temperatura exterioră: -10°C
			Încalzire în pardoseală <input type="checkbox"/>	Încalzire în pardoseală <input type="checkbox"/>	Reîncalzire <input type="checkbox"/>	Secundar 1) <input type="checkbox"/>	Temperatura interioară + <input type="text"/> °C
			Sistem de investiție 3)			Prioritate 2) <input type="checkbox"/>	
Descriere proces			I	II	III	Paralel 2) <input type="checkbox"/>	
Cerința de căldură iarna	Încalzire, ventilație (DIN EN 12831) <input type="checkbox"/>						
	Încalzire, ventilație (înlocuire) <input type="checkbox"/>	kW				DIN 4708 NL	Rezervor de stocare 1) <input type="checkbox"/>
	Sistem RLT (DIN 1946) <input type="checkbox"/>						Rezervor de stocare prefabricat cu suprafață încălzită <input type="checkbox"/>
	Sistem RLT (înlocuire) <input type="checkbox"/>	kW	X	X		Cantitate economisită	
	Încalzirea apei (DIN 4708) <input type="checkbox"/>						
	Încalzirea apei (înlocuire) <input type="checkbox"/>	kW	X	X	X		Sistem cu debit <input type="checkbox"/>
Cerința de căldură totală 4)	kW						$\Sigma =$
Vara	Încalzire, ventilație	kW				X	
	Sistem RLT = +10°C 5)	kW	X	X		X	
	Încalzirea apei	kW	X	X	X		
Cerința de căldură totală la +10°C 4)	kW						$\Sigma =$
Sistem proiectat	Presiunea de operare maximă (siguranță în operare) 6)	bar					Suprafață utilă încălzită în mp
	Presiunea de răspuns a ventilului de siguranță	bar		X	X		Locuințe <input type="text"/>
	Temperatura maximă permisă a debitului (siguranță în operare) STW/TR 7)	°C	STW	STW	STW	STW	Firme comerciale <input type="text"/>
			TR	TR	TR	TR	TOTAL <input type="text"/>
	Temperatura maximă (TUR) 8)	°C					
	Temperatura maximă (RETUR) 9)	°C					
	Debit	mc/h					Cerința de căldură specifică Q= <input type="text"/> W/mp
Temperatura schimbătorului de căldură (doar în cazul stațiilor de transfer) 10)	K						
Întocmit:	Data:		Semnătură:				
Sistem de încălzire districtual	Temperatura maximă permisă (siguranță în operare)	°C					
	Temperatura maximă (TUR) - iarna	°C					
	Temperatura maximă (RETUR) - iarna	°C					
	Temperatura maximă (TUR) - vara	°C					
	Temperatura maximă (RETUR) - vara	°C					
	Debit - iarna	mc/h					$\Sigma =$
	Debit - vara	mc/h					$\Sigma =$
Debit	<input type="text"/> mc/h	Wärmeleistung	<input type="text"/>	kW	Diferența de temperatură	<input type="text"/> K	
Data:	Șef proiect:		Semnătură:				

Tabel 1. Date necesare dimensionare PT



- 1) Standard la folosirea unei stații compacte
- 2) Dacă nu sunt informații disponibile, prioritizarea înlocuirii este asumată
- 3) Diferențe în cazul sistemului de încălzire combinat (radiatoare, încălzire în pardoseală, HVAC)
- 4) Factorul de simultaneitate determină influența sistemelor individuale asupra consumului de energie total.**
- 5) Cel mai defavorabil caz al temperaturii exterioare vara, la care debitul (m<sup>3</sup>/h) livrat la o cerință de căldură constantă pentru sistemul de încălzire al aerului din clădire trebuie verificat mai ales punctul de inflexiune din diagrama temperaturii. În funcție de modul de operare al respectivelor sisteme (în special al celor de aer condiționat), e posibil să fie nevoie de o setare diferită a temperaturii exterioare.
- 6) Presiunea nominală dimensionată pentru toate componentele sistemului de încălzire – secundar –
- 7) Temperatura maximă secundară a turului. Protejarea sistemului prin senzori și limitatori de temperatură, controler de temperatură pentru încălzire, ventilație, aer condiționat și încălzirea apei calde menajere. (conform DIN4747).
- 8) Temperatura maximă secundară a turului la -15 °C (Depinde de tipul sistemului de încălzire – distribuirea căldurii)
- 9) Temperatura maximă secundară a returului la -15 °C (depinde de tipul sistemului de încălzire – distribuirea căldurii) se notează temperatura maximă pe retur.
- 10) Gradarea între 2 K pentru încălzire prin elemente plate și 5 K pentru încălzire prin elemente de căldură cu tuburi.

În figura de mai jos este prezentat schematic **un Mini PT în varianta compactă** (stația de transfer, centrala termică și sistemul termic de imobil) :



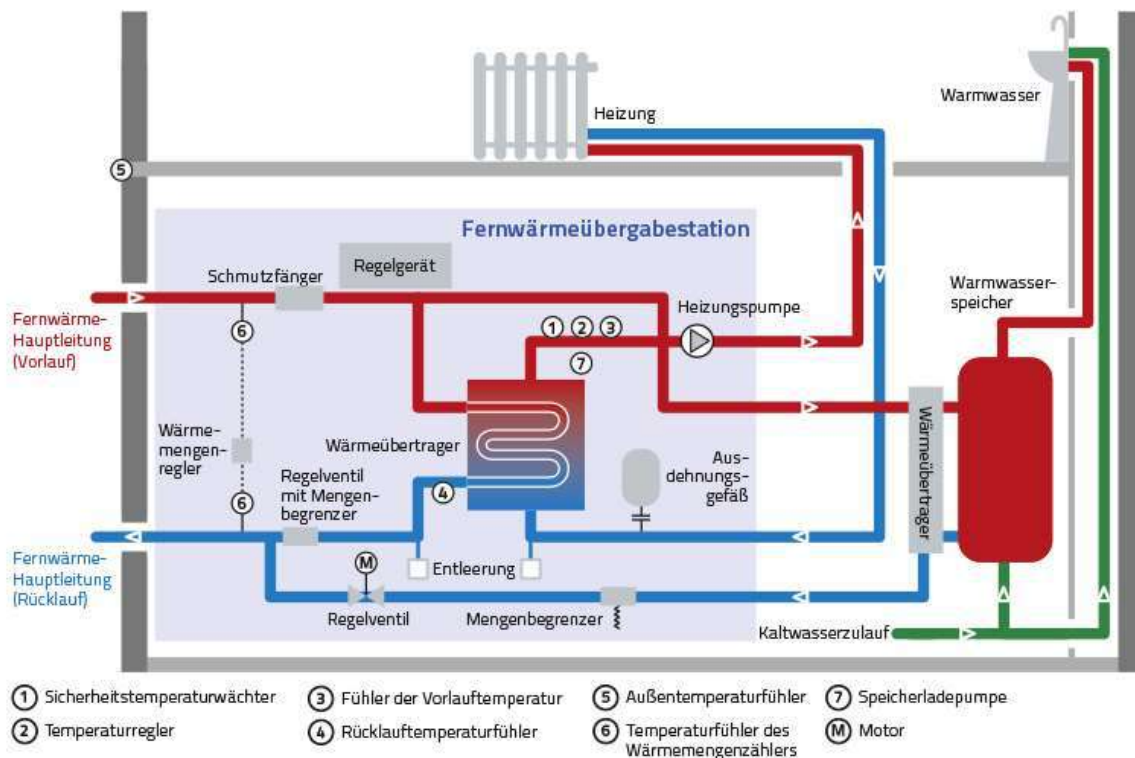


Figura 2. Schemă miniPT compactă

Legendă :

1. *Senzor de siguranță a temperaturii*
2. *Controler de temperatură*
3. *Senzor de monitorizare a temperaturii pe tur*
4. *Senzor de monitorizare a temperaturii pe retur*
5. *Senzor de monitorizare a temperaturii exterioare*
6. *Senzor de temperatură a contorului de energie termică*
7. *Pompa de încărcare a rezervorului*

La dimensionarea standard se ține cont de clasa de performanță în funcție de sarcina nominală maximă necesară pentru consumatorul final (Clasa 1 : 0-50 kW ; Clasa 2 : 50 kW-100 kW ; Clasa 3 : 100-1000 kW ; Clasa 4 : 1000-20.000 kW ) după cum este prezentat sintetic în tabelul de mai jos :

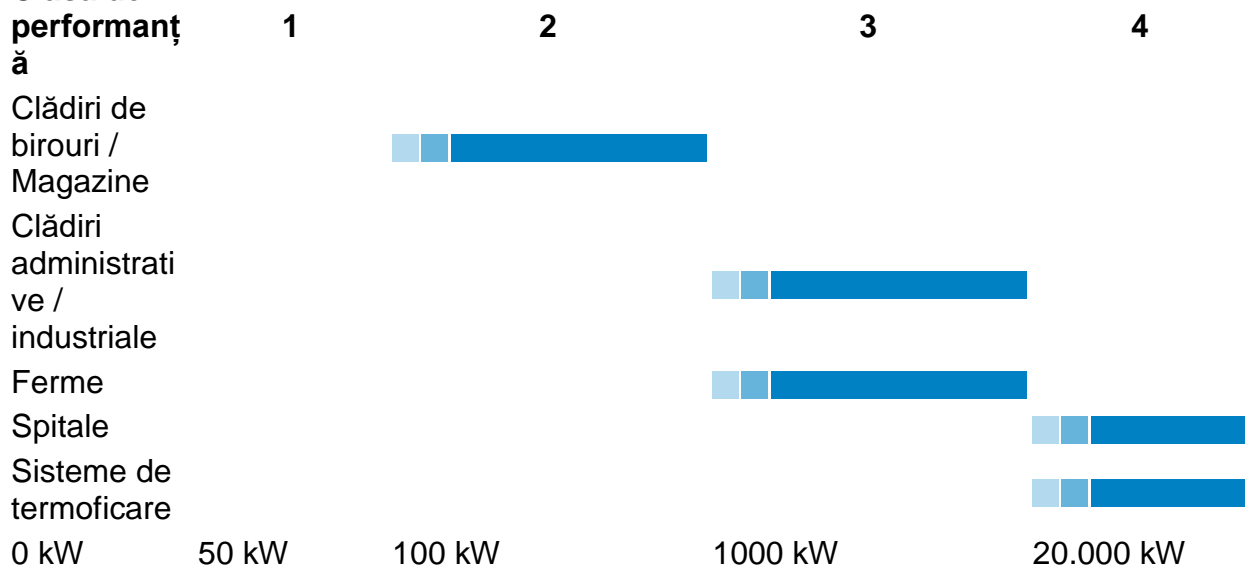
**Clasa de performanță**

Case unifamiliale  
Case tip Duplex  
Complexe rezidențiale / Blocuri





**Clasa de performanță**



Tabel 2. Clase de performanțe miniPT



Mai jos sunt prezentate exemple **constructive tipice** pentru stațiile de transfer termic – PT- după sarcina nominală :

**Sistem K**

**Carcasă compactă**

**Clasa de performanță 1-3**



Fotografia 3. MiniPT – sistem K

**Sistem S**

**Carcasă tip dulap**

**Clasa de performanță 1-2**



Fotografia 4. MiniPT – sistem S



**Sistem R**  
**Sistem de montaj pe stativ**  
**Clasa de performanță 1-3**



Fotografia 5. MiniPT – sistem R

**Sistem M**  
**Serie modulară**  
**Clasa de performanță 1**



Fotografia 6. MiniPT – sistem M



## Sistem G Stații sudate



Fotografia 7. MiniPT – sistem G

În funcție de oportunitățile de procurare beneficiarul poate să opteze pentru soluția constructivă optimă.

Pentru SACET Arad consultantul propune următoarele :

PT-uri : „Sistem R” Sistem de montaj pe stativ

Mini PT-uri ( Module ) : „Sistem K” Carcasă compactă ( alternativ „Sistem R”)

### Dimensionarea PT-urilor . Caz general

#### Calculul necesarului de energie termică pentru încălzire

Pentru dimensionarea necesarului de încălzire au fost folosite în paralel două metode:

- a. Pe baza suprafețelor spațiilor de încălzit (suprafețe individuale și suprafețe comune, puse la dispoziție în mare parte de către beneficiar) la dimensionarea necesarului de încălzire s-a ținut seama de următoarele date de calcul:
  - Temperatura exterioară:  $-15^{\circ}\text{C}$
  - Consum mediu pe apartament:  $100 \text{ W/m}^2$
- b. Pe baza suprafeței echivalente de încălzire SET (calculată de consultant) s-a ținut seama de:
  - SET:  $453 \text{ W/m}^2$

**Pentru a satisface cât mai bine cerința de căldură a consumatorilor comparativ a fost aleasă valoarea cea mai mare, valoare care a fost comparată punctual, pentru un obiect reprezentativ, clădire cu înălțimea de 10 m, cu date din experiența consultantului bazate pe standardele europene SR EN 12831 și DIN 4701.**

### Analiza pe camere

Rezumatul calculelor comparative și determinarea sarcinii de încălzire a camerei pentru o clădire de până la 10 m înălțime arată o creștere de 18% în DIN EN 12831 comparativ cu DIN 4701 în care coeficientul de proiectare  $x = 1,15$  (= + 15%) nu mai este folosit.



Pierdere		DIN 4701	DIN EN 12831	Diferența
		$\Delta\vartheta = 28K$	$\Delta\vartheta = 30K$	$\Delta$
		W	W	%
Transmisie	$Q_1 / \phi_1$	440	548	+25
Aerisire	$Q_L / \phi_V$	248	265	+7
<b>Sumă</b>	$Q_N / \phi_{HL}$	<b>688</b>	<b>813</b>	<b>+18</b>

Tabel 3. Analiza pe camere

### Analiza pe imobil

Ca și în DIN 4701, în SR EN 12831 pierdere de căldură din transmisie pentru clădire este calculată din suma camerelor individuale. Acest lucru are ca rezultat o pierdere de căldură prin transmisia clădirii, care este cu aproximativ 25% mai mare. S-a arătat că pierdere de căldură prin ventilație în cameră în clădirile „normale” de până la 10 m = 4 etaje și într-o locație moderată, precum și etanșeită normală se calculează din schimbul minim de aer și astfel - deși pierdere de căldură prin ventilație este calculată complet diferit - este la fel.

O diferență semnificativă este totuși faptul că SR EN 12831 nu mai înmulțește suma pierderii minime de căldură de ventilație cu cota de căldură de ventilație efectivă z simultan. Presupunând că pierdere de căldură din ventilație este calculată din valoarea minimă pentru fiecare cameră, pierdere de căldură din ventilația clădirii se dublează în majoritatea cazurilor (cu o cotă de căldură de ventilație z de 0,5).

Atunci când se compară sarcina de încălzire a clădirii, omiterea cotei de ventilație efectivă simultană z (presupusă aici cu 0,5) are ca rezultat o creștere de aproximativ 45%. Cu toate acestea, acest lucru afectează doar proiectarea sursei de căldură !

Acțiune	W	DIN 4701		DIN EN 12831	Diferența
		$\zeta$	Q	$\phi$	$\Delta$
		-	W	W	%
Transmisie 60%	6000		6000	7500	+25
Aerisire 40%	4000	0.5	2000	4000	+100
<b>Sumă</b>			<b>8000</b>	<b>11500</b>	<b>+44</b>

Tabel 4. Analiza pe imobil

Ținând cont de situația imobilelor conectate în SACET, s-au luat în considerare valorile statistice din SR EN 12831, în care datele de bază la calculul pierderilor prin transmisie și ventilație sunt mai apropiate de cele existente la beneficiar. În urma



analizei nu a fost necesară corectarea datelor de calcul cu valoarea maximă pentru varianta de calcul pe baza valorilor SET.

### **Calculul necesarului de apă caldă de consum**

Calculul pentru fiecare consumator individual a fost efectuat conform: **Normativ privind proiectarea, execuția și exploatarea instalațiilor sanitare aferente clădirilor. (Revizuire și comasare normativele I9-1994 și I9/1-1996) - indicativ I9-2015\*) capitolul 9. Emitent: Ministerul Dezvoltării Regionale și Administrației publice. Publicat în monitorul oficial nr. 830 din 6 noiembrie 2015**

Dimensionarea are la bază debitul de calcul pentru conductele de distribuție a apei precum și gradul de simultaneitate la nivelul PT-urilor.

Debitul de calcul  $V(c)$  pentru dimensionarea conductelor de distribuție a apei calde, pentru clădirile de locuit, a fost determinat cu relația:

$$V(c) = V(mz) + y[V(mz)]^{1/2} \quad [l/s] \quad (1)$$

în care:

- $V(mz)$  este debitul mediu zilnic de apă;
- $y$  - cuantila distribuției de repartiție normală.

Debitul mediu zilnic  $V(mz)$  pentru dimensionarea rețelelor de distribuție a apei calde pentru clădirile de locuit, a fost determinat cu relația:

$$V(mz) = \frac{\sum N(p) V(sz)}{3600 n(oz)} \quad [l/s] \quad (2)$$

în care:

- $N(p)$  este numărul de persoane corespunzător unui necesar specific de apă;
- $V(sz)$  - necesarul specific de apă [l/zi.pers];
- $n(oz)$  - numărul mediu de ore pe zi, de utilizare a apei; pentru clădirile de locuit este de 19 ore pe zi.

**Cuantila distribuției de repartiție normală  $y$  ( funcție de gradul de asigurare al necesarului de apă ) a fost determinată:**

- a. pentru clădirile de locuit, prevăzute cu instalații interioare de alimentare cu apă caldă preparată central  $y = 2,326$  (grad de asigurare de 99%)
- b. pentru clădirile de locuit, prevăzute cu instalații interioare de alimentare cu apă caldă preparată cu surse cu acumulare:  $y = 2,054$  (grad de asigurare de 98%)



**Necesarul specific de apă caldă V(scz) în funcție de felul preparării apei calde, de gradul de dotare cu obiecte sanitare și a contorizării consumului sunt cele prevăzute în ANEXA 1:**

FELUL PREPARĂRII APEI CALDE ȘI DOTAREA CU OBIECTE SANITARE	Necesar specific de apă V(sz) [l/zi.pers]								
	necesarul specific total de apă rece V(strz) pentru cazul:			necesarul specific total de apă rece V(srz) pentru cazul:			necesarul specific de apă caldă de 60°C, V(scz) pentru cazul:		
	1	2	3	1	2	3	1	2	3
a) prepararea centrală a apei calde:									
- apartamente cu closet, lavoar, cadă de baie și spălător	280	210	140	170	120	70	110	90	70
- apartamente cu closet, lavoar, cadă de duș și spălător	210	140	120	120	70	60	90	70	60
b) prepararea locală a apei calde cu încălzitoare instantanee cu gaze sau energie electrică:									
- apartamente cu closet, lavoar, cadă de baie sau duș și spălător	140	120	100	70	60	50	70	60	50
c) preparare locală a apei calde cu cazane cu acumulare funcționând cu lemne, cărbuni, combustibil lichid sau gaze									
- apartamente cu closet, lavoar, cadă de baie sau duș și spălător	120	100	80	60	50	40	60	50	40
Notă:									
- cazul 1 - fără contorizare și cu armături vechi									
- cazul 2 - cu contorizare și cu armături vechi									
- cazul 3 - cu contorizare și cu armături eficiente									

**La dimensionare s-a ținut cont de calculul existent pentru debitul mediu zilnic necesar la dimensionarea coloanelor și a conductelor de distribuție a apei calde din interiorul clădirilor de locuit determinat cu relația:**

$$V(mz) = \left[ \sum n V(s) / 3600 n(oz) \right] N(a) V(sz) / V(sa) \quad [l/s] \quad (4)$$

în care:

n este numărul armăturilor de același fel, care asigură alimentarea cu apă;

V(s) - debitul specific de apă al unei armături [l/s];

V(sa) - consumul specific de apă pentru un apartament, [l/s.ap.];

N(a) - numărul mediu de persoane pentru un apartament;

n(oz) și V(sz) au semnificația de la relația (2).





**Debitele specifice de apă V(s), echivalenții de debite și presiunea de utilizare P(u) ale armăturilor obiectelor sanitare sunt conform datelor din ANEXA 2:**

Nr. Crt.	Denumirea punctului de consum	Debitele specifice V(s)[l/s]	Echivalenții de debit e	Presiunea normală de utilizare P(u) [bar]
	a) Baterii pentru:			
1	Spălător DN 15 sau chiuvetă DN 15	0,20	1,00	0,2
2	Spălător DN 20	0,30	1,50	0,2
3	Cazan de baie DN 15	0,20	1,00	0,3
4	Baie DN 15	0,20	1,00	0,3
5	Duș flexibil DN 15	0,10	0,50	0,3
6	Baie DN 20 (pentru tratamente)	0,30	1,50	0,3
7	Duș DN 15	0,20	1,00	0,3
8	Duș masaj hidraulic DN 20	0,30	1,50	0,3
9	Albie de spălat rufe DN 15	0,20	1,00	0,2
10	Baie de picioare DN 15	0,10	0,50	0,2
11	Lavoar DN 15	0,07	0,35	0,2
12	Spălător circular DN 15	0,10	0,50	0,2
	b) Robinete pentru:			
13	Spălător DN 15	0,20	1,00	0,2
14	Spălător DN 20	0,30	1,50	0,2
15	Chiuvetă DN 15	0,20	1,00	0,2
16	Albie de spălat rufe DN 15	0,20	1,00	0,2
17	Cazan de fiert rufe DN 15	0,20	1,00	0,2
18	Încălzitor de apă cu gaze DN 15	0,20	1,00	0,35
19	Marmită DN 15	0,20	1,00	0,2
20	Rezervor de pișoar DN 15	0,20	1,00	0,2
21	Pișoar individual DN 10	0,035	0,17	0,2
22	Spălător circular DN 15	0,07	0,35	0,2
23	Baie de picioare DN 15	0,07	0,35	0,2
24	Lavoar DN 15	0,07	0,35	0,2
25	Bideu DN 15	0,07	0,35	0,2
26	Rezervor de closet DN 10	0,10	0,50	0,2
27	Rezervor de closet DN 15	0,15	0,75	0,2
28	Spălarea closetului sub presiune DN 15	1,20	6,00	0,6
29	Fântână de băut apă	0,035	0,17	0,2
30	Mașină de spălat vase DN 15	0,10	0,50	0,4
31	Mașină de spălat rufe DN 15	0,17	0,85	0,4
32	Robinet de stropit grădina DN 15	0,17	0,85	0,6
33	Robinet de stropit grădina DN 20	0,25	1,25	0,6
34	Robinet de stropit grădina cu dispozitiv de aerare	0,30	1,50	0,6
35	Robinet pentru mașini de evacuare hidraulică a deșeurilor menajere	1,25	0,25	0,5*)
36	Hidrant de stropit DN20	3,00	0,60	1*)
37	Hidrant de stropit DN25	4,00	0,80	1*)
38	Robinet dublu sau simplu serviciu DN 10	0,50	0,10	0,2
39	Robinet dublu sau simplu serviciu DN 20	1,00	0,20	0,2
40	Robinet dublu sau simplu serviciu DN 15	1,50	0,30	0,2
41	Robinet dublu sau simplu serviciu DN 25	2,50	0,50	0,2



**Valorile presiunii de utilizare din ANEXA 2, au caracter de recomandare și nu se impun față de valorile date în documentațiile tehnice ale producătorilor.**

**Pentru controlul dimensionării la clădirile de locuit s-a efectuat un calcul cu relația:**

- 

$$V(c) = a[0,15 (E)^{1/2} + 0,004 E] \quad [l/s] \quad (5)$$

în care:

- 
- $V(c)$  este debitul de calcul, [l/s];  
 $E$  - suma echivalenților de debit a punctelor de consum alimentate de conducta respectivă;

$$E = \sum e \text{ respectiv } E = E(1) \quad (6)$$

în care:

- $e$  - este echivalentul de debit al unei armături de alimentare cu apă, care la un debit specific de 0,2 l/s, este egal cu unitatea;
- $a$  - coeficient adimensional egal cu 0,7 pentru apă caldă;
- $E(1)$  - suma echivalenților de debit a bateriilor amestecătoare de apă caldă

**Pentru clădirile administrative, social-culturale și grupurile sanitare de la vestiarele atelierelor și unităților de producție au fost luate în considerare debitele de calcul  $V_c$  cu relațiile:**

$$V(c) = \sum V(s) \quad \text{sau} \quad V(c) = 0,2 E \quad [l/s]$$



**Necesarul specific de apă caldă  $V(scz)$ , pentru pentru clădirile administrative, social-culturale și grupurile sanitare de la vestiarele atelierelor și unităților de producție sunt conform datelor din ANEXA de mai jos :**

Nr. Crt.	Destinația clădirii	Necesar specific de apă $\overset{\circ}{V}(sz)$ [l]	
		Necesarul total de apă rece $\overset{\circ}{V}(strz)$	din care necesarul specific de apă caldă de 60°C, $\overset{\circ}{V}(scz)$
1	Birouri (pentru un funcționar pe schimb)	20	5
2	Cluburi, case de cultură și teatre		
	a) cu prepararea centrală a apei calde:		
	- actori (pentru o persoană pe zi)	35	15
	- spectatori, vizitatori (pentru un loc pe zi)	12	-
	b) fără apă caldă:		
	- actori (pentru o persoană pe zi)	25	-
	- spectatori, vizitatori (pentru un loc pe zi)	12	-
3	Cinematografe (pentru un loc pe zi)	5	-
4	Cantine, restaurante, bufete:		
	- bufete (pentru o persoană)	5	3
	- cantine și restaurante (pentru o persoană, o masă la prânz pe zi)	22	10
	- cantine și restaurante (pentru o persoană, trei mese pe zi)	44	20
5	Cămine (pentru un ocupant pe zi)		
	- cu obiecte sanitare în grupuri sanitare comune	80	40
	- cu lavoare în camere	90	50
	- cu grupuri sanitare pentru fiecare cameră	170	60
6	Internate școlare (pentru un ocupant pe zi)		
	- cu obiecte sanitare în grupuri sanitare comune	70	30
	- cu lavoare în camere	80	40
7	Hoteluri și pensiuni (pentru un pasager pe zi)		
	- cu dușuri sau căzi de baie în grupuri sanitare comune	110	60
	- cu dușuri în grupuri sanitare pentru fiecare cameră	150	80
	- cu căzi de baie în grupuri sanitare pentru fiecare cameră	200	100
8	Creșe, grădinițe cu internat (pentru un copil pe zi)	100	50
9	Grădinițe cu copii externi (pentru un copil pe schimb)	20	8
10	Spitale, sanatorii, case de odihnă (pentru un bolnav pe zi)		
	- cu căzi de baie și dușuri în grupuri sanitare	235	115
	- cu căzi de baie pentru fiecare cameră, pentru bolnavi	325	165
	- cu căzi de baie pentru fiecare cameră, pentru tratamente balneologice	425	225
11	Dispensare, policlinici (pentru un bolnav pe zi)	15	3
12	Băi publice (pentru o persoană)		
	- cu dușuri	60	30
	- cu căzi de baie	200	100
13	Școli (pentru un elev pe program) fără dușuri sau băi	20	5
14	Grupuri sanitare pentru terenuri de sport, stadioane (pentru o manifestare sportivă)		
	- pentru un spectator	6	-
	- pentru un sportiv	50	20
15	Gări (pentru o persoană în traficul zilnic)	5	-
16	Spălătorii (pentru un kilogram de rufe uscate)		
	- cu spălare semimecanizată	45	25
	- cu spălare mecanizată	55	30
17	Secții de spălare din garaje pentru:		
	- autoturism	300	-
	- autocamion	500	-
18	Clădiri industriale (pentru un muncitor pe schimb) cu procese tehnologice din grupa:		
	I	50	20
	II	60	25
	III a)	60	25
	b)	75	30
	IV	75	30
	V	85	40
	VI a)	60	25
	b)	75	30



**Debitul de calcul pentru instalațiile de preparare a apei calde în cazul preparării apei calde cu schimbătoare de căldură fără acumulare (Mini Pt-uri; Module) a fost determinat egal cu debitul de calcul al conductelor de apă caldă.**

**În cazul preparării apei calde în schimbătoare de căldură cu acumulare capacitatea de acumulare a fost stabilită în funcție de variația consumului de apă caldă și a diferenței de temperatură dintre temperatura maximă admisă pentru apa caldă de consum (60°C) și temperatura minimă admisă pentru utilizarea apei calde (38°C).**

**Pentru:**

- **vestiarele** complexelor sportive, atelierelor, clădirilor industriale, cantinelor, restaurantelor, bufetelor etc., s-a ținut seama că durata maximă de utilizare a dușurilor și lavoarelor este de 45 min. pe schimb.
- cluburi, case de cultură, teatre, s-a ținut seama că durata maximă de utilizare a dușurilor este de 30 min la sfârșitul fiecărei repetiții sau spectacol.

**Pentru conductele de recirculare a apei calde s-a ținut seama de dimensionarea existentă la consumatori.**

**Presiunea maximă admisă este de 6 bar.**

**Viteze maxime recomandate pentru dimensionarea conductelor de alimentare cu apă caldă pentru consum menajer în funcție de diametrul conductei**

Diametrul nominal al conductei [mm]	Viteze recomandate pentru dimensionarea conductelor, [m/s]		
10	0,10	.....	0,75
15	0,45	.....	0,80
20	0,55	.....	0,90
25	0,60	.....	1,00
32	0,60	.....	1,10
40	0,60	.....	1,20
50	0,70	.....	1,20
63	0,80	.....	1,30
80	0,85	.....	1,40
100	0,90	.....	1,40
125	0,95	.....	1,45
150	1,00	.....	1,50
200	1,00	.....	1,60
250			
300			

Tabel 5. Viteze maxime recomandate pentru dimensionarea conductelor

**Dimensionarea pompelor:**

- Debitul pompei trebuie să fie mai mare sau cel puțin egal cu debitul de calcul al instalației.
- Presiunea de pompare necesară,  $P(p_{nec})$ , pentru apă caldă de consum menajer, se determină cu relația:



$$P(pnec) \geq P(\hat{i}) - P(a) + P(ps) + P(u) \quad [Pa] \quad (11)$$

în care:

$P(\hat{i})$  este presiunea, datorită înălțimii coloanei de apă dintre cota punctului de consum plasat cel mai dezavantajos și cota nivelului din rezervorul sau conducta din care aspiră pompa, transformată din metri coloană de apă în Pa;

$P(a)$  - presiunea din rezervorul sau conducta din care aspiră pompa [Pa];

$P(ps)$  - pierderile totale de sarcină (liniare și locale) ale apei, pe traseul conductei de pompare [Pa];

$P(u)$  - presiunea de utilizare a apei, la punctul de consum situat cel mai dezavantajos, [Pa].

- Debitul pompei de recirculare este egal cu debitul de calcul al conductei de recirculare.

### Dimensionarea rezervoarelor

- Pentru determinarea volumului **recipientelor hidropneumatice** (Mini PT-uri) fără membrană,  $V(h)$ , se utilizează în faza de proiect tehnic STAS 1478. În vederea reducerii la minim a volumului recipientelor se recomandă utilizarea de pompe cu un număr mare de porniri-opriri pe oră, o diferență de presiune între presiunea de pornire și de oprire mai mică de 0,5 bar și o diferență de presiune dintre presiunea de pornire și presiunea inițială mai mică de 0,05 bar.
- Rezervoare de acumulare
- Rezerva de apă pentru compensarea consumului menajer se determină cu ajutorul unui bilanț al cantităților de apă furnizate și consumate în instalație, astfel încât cantitatea de apă acumulată să fie minimă și să asigure funcționarea instalației în condițiile impuse de la caz la caz.

### Aplicarea coeficientului de simultaneitate pentru apa caldă menajera

La dimensionare s-a ținut cont de necesarul însumat pentru încălzire (inclusiv spații comune) și apă caldă de consum pentru fiecare imobil corectat cu coeficientul de simultaneitate aferent pentru apă caldă de consum:

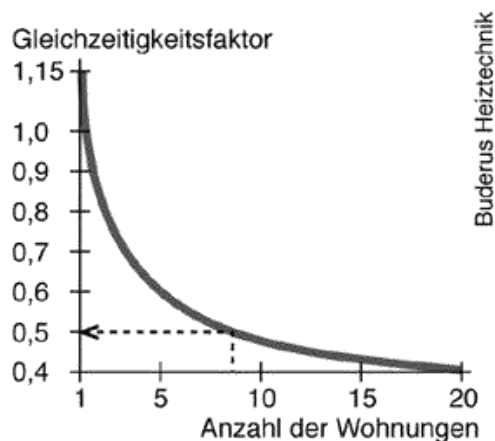


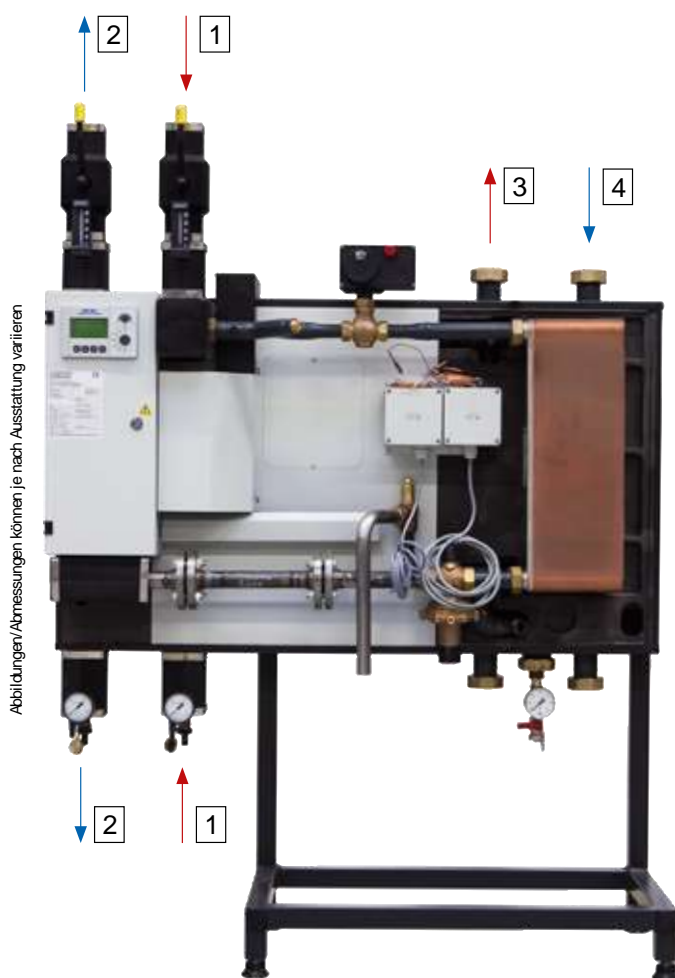
Figura 3. Grafic : Factorul de simultaneitate pentru apă caldă menajeră



### Alegerea parametrilor de functionare a Punctelor Termice (PT)

Pentru dimensionare se ține cont de necesarul însumat pentru încălzire (inclusiv spații comune) și apă caldă de consum pentru toate imobilele racordate la rețeaua de termoficare aferentă fiecărui PT, la care trebuie adăugate pierderile din rețeaua de termoficare calculate in faza Studiul de fezabilitate .

**Pentru stațiile termice ( module ) care vor fi re tehnologizate in SACET Arad se vor folosi stații de transfer termic compacte complet automatizate . Un model este redat mai jos :**



Fotografia 8. Model PT compact



## Anexa 25 : Dezvoltare proiecte termoficare

### A. ORDONANȚĂ DE URGENȚĂ nr. 53 din 25 iunie 2019

privind aprobarea Programului multianual de finanțare a investițiilor pentru modernizarea, reabilitarea, re tehnologizarea și extinderea sau înființarea sistemelor de alimentare centralizată cu energie termică a localităților și pentru modificarea și completarea Legii serviciilor comunitare de utilități publice nr. 51/2006

Nota : Textul in rosu apartine parerii consultantului

(26) Prin Programul Termoficare se transferă fondurile din sursele prevăzute la alin. (3) lit. a) și b) unităților administrativ-teritoriale beneficiare, pentru modernizarea, reabilitarea, re tehnologizarea și extinderea sau înființarea sistemelor de alimentare centralizată cu energie termică, în vederea finanțării obiectivelor/proiectelor de investiții în:

- a) unitatea/unitățile de producție a agentului termic;
- b) rețeaua de transport al agentului termic primar: apă fierbinte;
- c) punctele de termoficare sau modulele termice la nivel de imobil;
- d) rețeaua de distribuție a apei calde și a agentului termic de încălzire ( **este eligibil pentru o distributie pe orizontala cu mini PT de apartament ??** )

(27) Sumele alocate din fondurile prevăzute la alin. (3) se utilizează de către unitățile administrativ-teritoriale beneficiare **pentru** cofinanțarea următoarelor categorii de cheltuieli eligibile aferente realizării lucrărilor pentru investiția de bază:

- a) **pentru amenajarea terenului, precum:** demolări; demontări; dezafectări; defrișări; evacuări ale materialelor rezultate; devieri ale rețelelor de utilități din amplasament; **sistemizări pe verticală**; drenaje; epuizmente, numai cele aferente realizării lucrărilor pentru investiția de bază;
- b) **pentru amenajarea terenului privind protecția mediului:** lucrări și acțiuni de protecție a mediului; refacerea cadrului natural și aducerea la starea inițială după terminarea lucrărilor, prin plantarea de copaci, reamenajarea de spații verzi și altele de aceeași natură;
- c) **pentru asigurarea utilităților necesare obiectivului investiției**, precum: alimentare cu apă; canalizare; alimentare cu gaze naturale; agent termic; energie electrică; rețele de comunicații: telefonie, radio-tv, internet; drumuri de acces și căi ferate industriale; branșare la rețele de utilități - care se execută **pe amplasamentul delimitat din punct de vedere juridic ca aparținând obiectivului investiției**;
- d) **pentru studii de teren**, raport privind impactul asupra mediului, alte studii: geotehnice, geologice, hidrologice, hidrogeotehnice, fotogrammetrice, topografice și de stabilitate a terenului;
- e) **pentru documentații-suport și cheltuieli pentru obținerea de avize, acorduri și autorizații**;
- f) **pentru expertizare tehnică pentru lucrări de modernizare sau consolidare a construcțiilor existente**; ( distributie pe orizontala ??? )
- g) **pentru certificarea performanței energetice și auditul energetic al clădirilor**;
- h) **pentru proiectare:**  
temă de proiectare,  
studiu de fezabilitate,



**studiu de fezabilitate**, inclusiv analiza costuri-beneficii, efectuată cu respectarea prevederilor anexei nr. 7 la Legea nr. 121/2014 privind eficiența energetică, cu modificările și completările ulterioare, ( 25 ani , economii gaze de sera ... )

**documentație de avizare a lucrărilor de intervenții și deviz general, documentațiile tehnice necesare în vederea obținerii avizelor/acordurilor/autorizațiilor,**

**verificarea tehnică de calitate a proiectului tehnic și a detaliilor de execuție,** proiect tehnic și detalii de execuție;

**i) pentru asistență tehnică din partea proiectantului pe perioada de execuție a lucrărilor și pentru participarea proiectantului la fazele incluse în programul de control al lucrărilor de execuție și dirigenție de șantier;**

**j) cheltuieli legate de investiția de bază** - pentru construcții și instalații legate de construcții: execuție de clădiri; consolidări, modernizări, reparații ale clădirilor; construcții speciale; instalații aferente construcțiilor, precum: instalații electrice, sanitare, instalații interioare de alimentare cu gaze naturale, instalații de încălzire, ventilare, climatizare, securitate la incendii, rețele de comunicații electronice și alte tipuri de instalații impuse de destinația obiectivului investiției, precum și pentru achiziția de bunuri din categoria mijloacelor fixe corporale;

**k) pentru achiziția de utilaje și echipamente:** utilaje, echipamente tehnologice și funcționale cu montaj, utilaje fără montaj, montaj utilaje tehnologice;

**l) pentru probe tehnologice și teste;**

**m) taxa pe valoarea adăugată**, în condițiile în care, potrivit prevederilor legale în vigoare, aceasta nu este recuperabilă, rambursabilă sau compensată prin orice mijloace;

**n) pentru achiziția de active fixe necorporale: aplicații informatice, licențe, brevete și know-how.**

(28) **Cheltuielile eligibile ale proiectelor depuse în cadrul Programului Termoficare sunt cofinanțate în cuantum de maximum 85%** din fonduri provenite din sursele prevăzute la alin. (3) lit. a) și b) prin bugetul Ministerului Dezvoltării Regionale și Administrației Publice și, respectiv, în cuantum de minimum 15% din fonduri proprii ale unităților administrativ-teritoriale beneficiare.

(29) **Unitățile administrativ-teritoriale beneficiare au obligația de a asigura din bugetele locale sumele necesare acoperirii integrale a cheltuielilor pentru realizarea proiectelor.**

(30) Sumele acordate din sursele prevăzute la alin. (3) lit. a) și b) se virează în bugetele locale ale beneficiarilor, în conturi distincte, în baza solicitării de decontare, însoțită de documentele justificative de plată a contribuției de minimum 15% din cheltuielile eligibile, asigurată de unitatea administrativ-teritorială beneficiară potrivit contractului de finanțare încheiat cu Ministerul Dezvoltării Regionale și Administrației Publice.

(31) Sumele acordate din sursele prevăzute la alin. (3) lit. a) și b) sunt stabilite de Comisia interministerială de coordonare a Programului Termoficare, în baza următoarelor criterii:

**a) între 0 și 40 de puncte, raportat la economia de energie/reducerea emisiilor de gaze cu efect de seră realizată ca urmare a implementării proiectului, exprimată în tone de echivalent petrol/an și tone de dioxid de carbon echivalent/an;**

**b) între 0 și 20 de puncte, raportat la eficiența investiției, respectiv raportul între valoarea totală a investiției și economia de energie/reducerea emisiilor de gaze cu efect de seră obținută prin exploatarea instalațiilor realizate în cadrul proiectului**





pe durata de recuperare a investiției, exprimată în lei/tonă de echivalent petrol și lei/tonă de dioxid de carbon echivalent;

c) între 0 și 20 de puncte, corespunzătoare ratei de branșare de la sistemul centralizat de termoficare, numărul actual de apartamente branșate/numărul de apartamente branșate inițial;

d) între 0 și 20 de puncte, raportat la capacitatea financiară a unității administrativ - teritoriale beneficiare, calculată potrivit formulei prevăzute la art. 33 alin. (2) lit. a) din Legea nr. 273/2006 privind finanțele publice locale, cu modificările și completările ulterioare.

(32) Autoritatea Națională de Reglementare în Domeniul Energiei verifică documentația tehnică a proiectului și emite, în condițiile stabilite prin regulament aprobat prin ordin al președintelui Autorității Naționale de Reglementare în Domeniul Energiei, un aviz tehnic privind eficiența energetică care să includă economia de energie și reducerea emisiilor de gaze cu efect de seră estimate a fi obținute prin implementarea proiectelor.

(33) Documentația tehnică a proiectului, depusă la Autoritatea Națională de Reglementare în Domeniul Energiei în vederea obținerii avizului tehnic privind eficiența energetică, include:

a) strategia de alimentare cu energie termică a localității, care cuprinde lucrările pentru care se solicită finanțarea;

b) hotărârea consiliului local de aprobare a strategiei de alimentare cu energie termică a localității;

c) studiul de fezabilitate al proiectului întocmit conform normelor în vigoare, care conține și calculul economiei de energie, calculul de reducere corespunzătoare a emisiilor de gaze cu efect de seră estimate a fi obținute prin implementarea proiectului, precum și durata de recuperare a investiției;

d) hotărârea consiliului local de aprobare a studiului de fezabilitate;

e) fișa privind eficiența investiției, completată conform regulamentului aprobat prin ordin al președintelui Autorității Naționale de Reglementare în Domeniul Energiei.

(34) Avizul tehnic privind eficiența energetică se acordă o singură dată, la solicitarea reprezentantului unității administrativ-teritoriale.

(35) Soluționarea cererii de emitere a avizului tehnic privind eficiența energetică se realizează în termen de 30 de zile calendaristice de la data înregistrării documentației tehnice complete de către unitatea administrativ-teritorială solicitantă. Documentațiile tehnice care nu sunt completate corespunzător de către solicitant în termen de 60 de zile lucrătoare de la data înregistrării cererii de emitere a avizului tehnic privind eficiența energetică sunt clasate de Autoritatea Națională de Reglementare în Domeniul Energiei.

(36) Pentru proiectele începute în temeiul Hotărârii Guvernului nr. 462/2006, republicată, cu modificările și completările ulterioare, avizele tehnice privind eficiența energetică emise de către Autoritatea Națională de Reglementare în Domeniul Energiei până la data intrării în vigoare a prezentei ordonanțe de urgență își mențin valabilitatea și vor fi completate în termen de 60 de zile lucrătoare de la data cererii beneficiarului, cu reducerea corespunzătoare a emisiilor de gaze cu efect de seră estimate a fi obținute prin implementarea proiectului.



(49) **Procedurilor de evaluare și selecție aflate în curs de derulare la data intrării în vigoare a prezentei ordonanțe de urgență li se aplică prevederile în vigoare la data inițierii acestora.**

(50) **Contractele de finanțare încheiate în temeiul Hotărârii Guvernului nr. 462/2006, republicată, cu modificările și completările ulterioare, aflate în curs de derulare la data intrării în vigoare a prezentei ordonanțe de urgență, rămân valabile până la data încetării acestora, fără posibilitatea prelungirii.**

Anexa la Ordinul MDRAP nr..../2019

**Regulamentul privind implementarea Programului multianual de finanțare a investițiilor pentru modernizarea, reabilitarea, re tehnologizarea și extinderea sau înființarea sistemelor de alimentare centralizată cu energie termică a localităților**  
Programul Termoficare

Art. 1 - (1) În înțelesul prezentului regulament, Programul multianual de finanțare a investițiilor pentru modernizarea, reabilitarea, re tehnologizarea și extinderea sau înființarea sistemelor de alimentare centralizată cu energie termică a localităților, denumit în continuare, Programul Termoficare, asigură cofinanțarea obiectivelor/proiectelor promovate de autoritățile administrației publice locale pentru modernizarea, **reabilitarea, re tehnologizarea și extinderea sau înființarea sistemelor de alimentare centralizată cu energie termică a localităților.**

(2) Programul Termoficare se implementează în perioada 2019 – 2027 și finanțează proiecte de investiții noi și pe cele în continuare, începute în temeiul Hotărârii Guvernului nr. 462/2006 pentru aprobarea programului „Termoficare 2006-2020 căldură și confort” și înființarea Unității de management al proiectului, republicată, cu modificările și completările ulterioare

(4) În înțelesul prezentului regulament:

a) prin *obiectiv/proiect de investiții* se înțelege rezultatul scontat la investirea de capital pe timp limitat, ca urmare a realizării unuia sau mai multor obiecte de investiții, situate pe un amplasament distinct delimitat, care asigură satisfacerea cerințelor formulate de beneficiarul investiției și de investitor;

b) prin *solicitare de finanțare* se înțelege cererea prin care beneficiarul solicită MDRAP alocări pentru finanțarea obiectivului/ proiectului.

Art. 2 – Obiectivele/proiectele care beneficiază de cofinanțare prin intermediul programului Termoficare, trebuie să dovedească tehnic eficientizarea sistemelor centralizate de alimentare cu energie termică, prin reducerea consumului de resurse energetice și respectiv, reducerea emisiilor de gaze cu efect de seră.

Art. 3 - (1) Beneficiarii programului Termoficare sunt unitățile administrativ-teritoriale care:

a) dețin în proprietate sisteme centralizate de alimentare cu energie termică sau părți ale acestora;

b) sunt interesate să înființeze sisteme centralizate de alimentare cu energie termică, în condițiile în care prezintă angajamentele de consum ale potențialilor utilizatori finali, în baza cărora a fost dimensionată, printr-un studiu de fezabilitate, capacitatea sistemului de termoficare.

(2) Beneficiarii programului Termoficare gestionează direct, prin bugetele de venituri și cheltuieli, sumele alocate pentru realizarea obiectivelor/proiectelor de



modernizare, reabilitare, re tehnologizare și extindere sau înființare a sistemelor de alimentare centralizată cu energie termică a localităților.

(3) Beneficiarii programului Termoficare sunt direct responsabili de pregătirea, managementul și implementarea proiectului și nu vor acționa ca intermediari.

Art. 4. - (1) Cheltuielile eligibile ale obiectivelor/proiectelor depuse în cadrul Programului sunt cofinanțate în cuantum de maxim 85% din fonduri provenite potrivit art.1, alin. (3), lit. a) și b) din O.u.G. nr. 53/2019 prin bugetul MDRAP și respectiv, în cuantum de minim 15% din fonduri proprii ale unităților administrativ-teritoriale beneficiare.

(4) Solicitarea de finanțare se completează conform modelului standard prevăzut în anexa nr. 2 la Regulament și se depune la sediul Ministerului Dezvoltării Regionale și Administrației Publice.

(5) În vederea selectării obiectivelor/proiectelor care vor primi finanțare în anul în curs, în termen de 60 de zile de la aprobarea legii bugetului de stat, beneficiarii programului transmit Ministerului Dezvoltării Regionale și Administrației Publice necesarul de sume pentru finalizarea obiectivelor de investiții în continuare și pentru obiectivele incluse în program pentru anul în curs și estimările pentru următorii ani, în funcție de graficul de execuție, precum și propunerile de obiective noi de investiții propuse a fi incluse în Program, după caz.

(7) Diferența dintre cofinanțarea aprobată de Comisia interministerială de coordonare a Programului Termoficare și valoarea totală a obiectivului/proiectului reprezintă contribuție proprie a beneficiarului și se suportă din bugetele locale ale unităților administrativ-teritoriale beneficiare.

Art. 6 - (1) Conformitatea administrativă și eligibilitatea proiectelor sunt verificate de reprezentanții compartimentului de specialitate din cadrul DSCUPPI;

(2) Conformitatea administrativă este asumată de către reprezentanții compartimentului de specialitate din cadrul DSCUPPI, după verificarea documentelor care dovedesc îndeplinirea de către solicitant a următoarelor condiții:

a) este proprietarul sistemului de alimentare centralizată cu energie termică -sau al unei părți a acestuia

-sau proprietarul terenului aferent, în cazul înființării unui sistem de termoficare;

b) solicitarea de finanțare este completată și însoțită de documentele prevăzute în *Ghidul pentru accesarea fondurilor destinate realizării programului*.

(3) Eligibilitatea proiectelor este certificată de către reprezentanții compartimentului de specialitate din cadrul DSCUPPI, după verificarea documentelor care dovedesc îndeplinirea de către beneficiar a următoarelor condiții:

a) se finanțează lucrări de modernizare, reabilitare, re tehnologizare și extindere sau înființare sistemelor de alimentare centralizată cu energie termică a localităților;

b) beneficiarul dovedește, prin hotărâre a consiliului local, contribuția proprie la costurile totale ale obiectivului/proiectului;

c) din obiectiv/proiect rezultă că, prin investițiile realizate, sistemul de alimentare cu energie termică atinge condițiile tehnice și pe cele de mediu;

d) proiectul are la bază Strategia locală de alimentare cu energie termică și Studiul de fezabilitate;

e) proiectul se implementează în perioada 2019 – 2027.



(4) Dacă documentația este incompletă sau, după caz, nu conține date/informații suficiente pentru stabilirea conformității administrative și eligibilității proiectului, MDRAP va solicita, în scris, documente suplimentare, sau după caz, clarificări.

Art. 7 - Pentru fiecare solicitare de finanțare, compartimentul de specialitate din cadrul DSCUPPI completează un raport de verificare din care să reiasă că obiectivul/proiectul îndeplinește sau nu condițiile de conformitate și eligibilitate prevăzute la art. 6.

Art. 8 – (1) Analiza Comisiei interministeriale de coordonare a programului, se realizează pe baza *raportului-sinteză de aprobare sau respingere a finanțării*, în care este prezentată situația conformității și eligibilității pentru fiecare cerere de finanțare depusă în anul respectiv, întocmit de reprezentanții compartimentului de specialitate din cadrul DSCUPPI.

(2) *Raportul-sinteză de aprobare sau respingere a finanțării* are în anexă următoarele documente:

- a) rapoartele de verificare prevăzute la art. 7;
- b) avizele tehnice emise de autoritatea de reglementare competentă – Autoritatea Națională de Reglementare în Domeniul Energiei.

Art. 9 - (1) Sumele repartizate de la bugetul de stat și sume din transferuri din bugetul Fondului pentru Mediu, sunt stabilite de Comisia interministerială de coordonare a programului Termoficare, în baza următoarelor criterii:

**a) între 0 și 40 de puncte, raportat la economia de energie/reducerea emisiilor de gaze cu efect de seră realizată ca urmare a implementării proiectului, exprimată în tone de echivalent petrol/an și tone de dioxid de carbon echivalent /an;**

**b) între 0 și 20 de puncte, raportat la eficiența investiției respectiv raportul între valoarea totală a investiției și economia de energie/reducerea emisiilor de gaze cu efect de seră obținută prin exploatarea instalațiilor realizate în cadrul proiectului pe durata de recuperare a investiției, exprimată în lei/tonă de echivalent petrol și lei/tonă de dioxid de carbon echivalent;**

**c) între 0 și 20 de puncte, corespunzătoare ratei de branșare de la sistemul centralizat de termoficare, numărul actual de apartamente branșate/numărul de apartamente branșate inițial.**

**d) între 0 și 20 de puncte, raportat la capacitatea financiară a unității administrativ – teritoriale beneficiare, calculată potrivit formulei prevăzute la art. 33, alin. (2), lit. a) din Legea nr. 273/2006 privind finanțele publice locale, cu modificările și completările ulterioare**

Art.13 – (1) În termen de 30 zile lucrătoare de la data aprobării ordinului prevăzut la art. 11, alin. (3) MDRAP și beneficiarii încheie contractele de finanțare.

Art. 14 - (1) Investițiile finanțate în condițiile prezentului regulament se înscriu în patrimoniul unității administrativ-teritoriale care are în proprietate sistemul centralizat de alimentare cu energie termică sau părți din acesta.

(2) Contractarea lucrărilor de investiții finanțate în cadrul programului “Termoficare” se face cu respectarea de către reprezentanții unităților administrativ – teritoriale a prevederilor legale privind achizițiile publice.

## Anexa nr. 1 la Regulament



Ghidul pentru accesarea Programului **multianual de finanțare a investițiilor pentru modernizarea, reabilitarea, re tehnologizarea și extinderea sau înființarea sistemelor de alimentare centralizată cu energie termică a localităților**

## **I. Depunerea solicitării de finanțare**

Prezentul ghid de finanțare cuprinde regulile de pregătire și depunere a solicitărilor de finanțare, precum și condițiile de finanțare în cadrul programului Termoficare.

Pentru a obține finanțare în condițiile Regulamentului privind implementarea programului Termoficare, denumit în continuare Regulament, **reprezentanții legali ai unităților administrativ-teritoriale completează Solicitarea de finanțare, conform modelului prevăzut în anexa nr. 2 la Regulament.**

Solicitarea de finanțare se depune la sediul Ministerului Dezvoltării Regionale și Administrației Publice, însoțită de documentele prevăzute în prezentul ghid de finanțare.

## **II. Condiții pentru finanțarea proiectelor**

Repartizarea fondurilor prin bugetul Ministerului Dezvoltării Regionale și Administrației Publice, în vederea finanțării obiectivelor/proiectelor de investiții realizate în cadrul programului Termoficare se face numai pentru cofinanțarea obiectivelor/proiectelor de investiții care îndeplinesc condițiile de conformitate și eligibilitate prevăzute în regulamentul.

### **Conformitate**

**Pentru a dovedi îndeplinirea condițiilor de conformitate și eligibilitate,** autoritățile administrației publice locale anexează solicitării de finanțare următoarele documente:

- 1. acte doveditoare ale proprietății asupra sistemului de termoficare sau a unei părți a acestuia sau după caz, asupra terenului aferent, în cazul înființării unui sistem de termoficare;**
- 2. documentele care atestă că infrastructura existentă și terenul aferent proiectului propus sunt libere de sarcini;**
- 3. dovada existenței unui compartiment de specialitate la nivel local cu atribuții privind desfășurarea investiției de reabilitare și eficientizare a sistemului de alimentare centralizată cu energie termică;**
- 4. angajamentul reprezentantului legal al unității administrativ-teritoriale privind finanțarea tuturor cheltuielilor neeligibile, a cheltuielilor ocazionate de pregătirea proiectului și formularea cererii de finanțare;**
- 5. declarație pe propria răspundere privind responsabilitatea asupra pregătirii și managementului proiectului;**
- 6. hotărârea consiliului local/județean de aprobare a bugetului local/județean de venituri și cheltuieli în care sunt prevăzute sumele necesare finanțării proiectului (surse proprii și atrase, altele decât cele de la bugetul de stat alocate prin programul Termoficare);**
- 7. studiu de fezabilitate întocmit conform prevederilor Hotărârii nr. 907/2016 privind etapele de elaborare și conținutul-cadru al documentațiilor tehnico-economice aferente obiectivelor/proiectelor de investiții finanțate din fonduri publice.**
- 8. strategia locală de alimentare cu energie termică, actualizată la fiecare 6 ani, pentru un orizont de timp de minimum 10 ani;**



9. **hotărârile consiliului local/județean de aprobare a strategiei de alimentare cu energie termică și a studiului de fezabilitate;**

10. **hotărârea consiliului local/județean privind stabilirea zonei sau a zonelor unitare de încălzire**, reprezentând arealul geografic (zona unei localități) aparținând unei unități administrativ-teritoriale în interiorul căreia se poate promova o singură soluție de încălzire, **respectiv soluția adoptată pentru reabilitarea și eficientizarea sistemului de alimentare centralizată cu energie termică;**

11. **programul de îmbunătățire a eficienței energetice și auditul energetic al operatorului economic** care prestează serviciul public de alimentare cu energie termică a localității;

12. **avizul tehnic emis de Autoritatea Națională de Reglementare în Domeniul Energiei.**

### **STRATEGIA DE ALIMENTARE CU ENERGIE TERMICĂ**

În vederea evaluării situației și identificării soluției tehnico-economice optime a sistemului de asigurare a energiei termice, fiecare autoritate a administrației publice locale elaborează Strategia de alimentare cu energie termică, aprobată prin hotărâre a consiliului local/județean, precum și studii de fezabilitate necesare investițiilor.

**La elaborarea strategiilor de alimentare cu energie termică se au în vedere și următoarele considerente privind resursele regenerabile și protecția mediului:**

a) **utilizarea tuturor tipurilor de resurse de energie**, cum ar fi: **biomasa, deșeurile biodegradabile, incinerarea și coincinerarea deșeurilor;**

b) **reducerea poluării**, cu posibilitatea controlului reducerii noxelor/emisiilor, eliminarea depozitării lichide a zgurii și cenușii rezultate din arderea cărbunilor și reducerea suprafețelor de depozitare a deșeurilor rezultate prin arderea combustibililor fosili (cărbune), prin utilizarea celor mai bune tehnici disponibile (BAT) pentru producerea energiei;

c) **potențialul energetic rezultat din proiectele de extragere a biogazului care rezultă din depozitele municipale existente.**

**Prin Strategia de alimentare cu energie termică se stabilesc următoarele:**

- consumul real de energie termică,
- **necesarul de surse de producere**, cu stabilirea investițiilor noi ce trebuie făcute pentru consumul în bandă,
- soluții pentru acoperirea restului de consum**,
- menținerea instalațiilor existente și lucrările ce se vor efectua pentru încadrarea în normele de mediu, precum și**
- retragerea instalațiilor din exploatare și casarea acestora.**

În baza strategiilor de alimentare cu energie termică, consiliile locale vor aproba prin hotărâre definirea sistemului centralizat de producție și distribuție de energie termică și a zonelor unde se asigură exclusiv serviciul de termoficare, având în vedere aplicarea a principiului "o clădire - un singur sistem de asigurare cu energie termică".

### **AVIZUL TEHNIC PRIVIND EFICIENȚA ENERGETICĂ**



Autoritatea Națională de Reglementare în Domeniul Energiei verifică documentația tehnică a proiectului și emite, în condițiile stabilite prin regulament aprobat prin ordin al președintelui Autorității Naționale de Reglementare în Domeniul Energiei, un aviz tehnic privind eficiența energetică care să includă economia de energie și reducerea emisiilor de gaze cu efect de seră estimate a fi obținute prin implementarea proiectelor.

Documentația tehnică a proiectului, depusă la Autoritatea Națională de Reglementare în Domeniul Energiei în vederea obținerii avizului tehnic privind eficiența energetică, include:

- a) strategia de alimentare cu energie termică a localității, care cuprinde lucrările pentru care se solicită finanțarea;
- b) hotărârea consiliului local de aprobare a strategiei de alimentare cu energie termică a localității;
- c) studiul de fezabilitate al proiectului întocmit conform normelor în vigoare, care conține și calculul economiei de energie, calculul de reducere corespunzătoare a emisiilor de gaze cu efect de seră estimate a fi obținute prin implementarea proiectului, precum și durata de recuperare a investiției;
- d) hotărârea consiliului local de aprobare a studiului de fezabilitate;
- e) fișa privind eficiența investiției, completată conform regulamentului aprobat prin ordin al președintelui Autorității Naționale de Reglementare în Domeniul Energiei.

Avizul tehnic privind eficiența energetică se acordă o singură dată, la solicitarea reprezentantului unității administrativ-teritoriale.

**Soluționarea cererii de emitere a avizului tehnic privind eficiența energetică se realizează în termen de 30 de zile calendaristice de la data înregistrării documentației tehnice complete de către unitatea administrativ-teritorială solicitantă.** Documentațiile tehnice care nu sunt completate corespunzător de către solicitant în termen de 60 de zile lucrătoare de la data înregistrării cererii de emitere a avizului tehnic privind eficiența energetică sunt clasate de Autoritatea Națională de Reglementare în Domeniul Energiei.

**Pentru proiectele începute în temeiul Hotărârii Guvernului nr. 462/2006, republicată, cu modificările și completările ulterioare, avizele tehnice privind eficiența energetică emise de către Autoritatea Națională de Reglementare în Domeniul Energiei până la data intrării în vigoare a prezentei ordonanțe de urgență își mențin valabilitatea și vor fi completate în termen de 60 de zile lucrătoare de la data cererii beneficiarului, cu reducerea corespunzătoare a emisiilor de gaze cu efect de seră estimate a fi obținute prin implementarea proiectului.**

#### **ELIGIBILITATEA PROIECTELOR**

**Pentru a fi considerat eligibil, un proiect de modernizare a sistemului centralizat de producere, transport și distribuție a energiei termice trebuie să îndeplinească următoarele cerințe:**

**1. proiectul finanțează investițiile realizate pentru următoarele componente:**

- a) unitatea/unitățile de producție a agentului termic;
- b) rețeaua de transport al agentului termic primar (apă fierbinte);



- c) punctele de termoficare sau modulele termice la nivel de imobil, acolo unde se justifică economic;
- d) rețeaua de distribuție a apei calde și a agentului termic de încălzire.

**Nu sunt finanțate lucrările care nu contribuie la reducerea consumului de resurse energetice și respectiv, reducerea emisiilor de gaze cu efect de seră.**

2. din proiect să rezulte că, la finalizarea investițiilor, după modernizare, sistemul centralizat de de producere, transport și distribuție a energiei termice trebuie să îndeplinească următoarele condiții:

a) **necesarul de energie termică se va asigura astfel:**

- i. **vârful curbei de consum - prin echipamente producătoare de agent termic de vârf;**
- ii. **consumul din perioada asigurării încălzirii urbane - prin instalație în cogenerare, cu o capacitate care să poată prelua variații de consum termic de +/- 10% din capacitatea nominală;**
- iii. **consumul aferent asigurării apei calde menajere - prin instalație în cogenerare, cu o capacitate care să poată prelua variații de consum termic de +/- 10% din capacitatea nominală;**
- iv. **prin instalații care utilizează energie regenerabilă (solară, geotermală, biomasă, biogaz etc.) care contribuie la creșterea eficienței energetice a sistemului, în condiții în care se justifică economic;**

b) **capacitatea de producție a unității de producție a agentului termic este dimensionată pentru consumul actual și cel previzionat;**

c) **randamentul energetic anual al unității de producție de agent termic (energie termică + energie electrică evacuată pentru valorificare)/resurse energetice primare consumate pentru obținerea energiei termice și electrice trebuie să fie de cel puțin 80%; excepție pot face doar unitățile de producție care utilizează biomasa ca resursă energetică primară, unde randamentul energetic total trebuie să fie de cel puțin 70%;**

d) **reducerea pierderilor tehnologice în rețelele de transport al agentului termic primar și de distribuție la valori sub 15%;**

e) **creșterea eficienței energetice a punctelor termice;**

f) **utilizarea modulelor termice la nivel de imobil, acolo unde se justifică economic;**

g) **contorizarea la nivel de imobil și la nivel de puncte termice;**

h) **echilibrarea hidraulică și reducerea pierderilor de energie termică și apă din rețelele interioare ale imobilelor;**

i) **contorizarea individuală și montarea robinetelor termostactice la consumatorii finali;**

j) **introducerea sistemelor de automatizare și dispecerizare, astfel încât să poată fi asigurate monitorizarea și controlul permanent al funcționării instalațiilor în parametrii optimi, de la producere până la utilizator.**

3. **proiectul trebuie să prezinte o soluție care să corespundă principiilor și conținutului Strategiei naționale privind alimentarea cu energie termică a localităților prin sisteme de producere și distribuție centralizate, aprobată prin Hotărârea Guvernului nr. 882/2004, Strategiei energetice a României pentru perioada 2007-**





2020, aprobată prin Hotărârea Guvernului nr.1.069/2007, Strategiei de valorificare a surselor regenerabile de energie, aprobată prin Hotărârea Guvernului nr.1.535/2003, Strategiei naționale în domeniul eficienței energetice, aprobată prin Hotărârea Guvernului nr. 163/2004, precum și prevederilor Legii nr. 121/2014 privind eficiența energetică, cu modificările și completările ulterioare;

4. **proiectul trebuie să respecte Hotărârea Guvernului nr. 349/2005 privind depozitarea deșeurilor**, cu modificările și completările ulterioare, Legea nr. 278/2013 privind emisiile industriale, cu modificările și completările ulterioare, Hotărârea Guvernului nr. 780/2006 privind stabilirea schemei de comercializare a certificatelor de emisii de gaze cu efect de seră, cu modificările și completările ulterioare, și prin Ordonanța de urgență a Guvernului nr. 115/2011 privind stabilirea cadrului instituțional și autorizarea Guvernului, prin Ministerul Finanțelor Publice, de a scoate la licitație certificatele de emisii de gaze cu efect de seră atribuite României la nivelul Uniunii Europene;

5. **fundamentarea investiției se face printr-un studiu de fezabilitate, corelat cu strategia locală de alimentare cu energie termică a localității și cu programul propriu de îmbunătățire a eficienței energetice;**

6. **proiectele se pot executa într-o perioadă cuprinsă în intervalul 2019-2027 și vor avea anexat un calendar de eşalonare anuală a lucrărilor de investiții;**

7. **pentru elaborarea sau reactualizarea, acolo unde este cazul, a strategiilor locale și a studiilor de fezabilitate, se vor respecta cerințele cuprinse în Hotărârea Guvernului nr. 907/2016 privind etapele de elaborare și conținutul-cadru al documentațiilor tehnico-economice aferente obiectivelor/proiectelor de investiții finanțate din fonduri publice, cu modificările și completările ulterioare;**

8. **executarea lucrărilor de modernizare a sistemului de alimentare centralizată cu energie termică va fi de la consumator spre sursă.**

#### **Eligibilitatea cheltuielilor**

Următoarele categorii de cheltuieli aferente realizării lucrărilor pentru investiția de bază sunt considerate eligibile pentru cofinanțare de la bugetul de stat în condițiile Regulamentului:

a) **pentru amenajarea terenului**, precum: demolări; demontări; dezafectări; defrișări; evacuări ale materialelor rezultate; devieri ale rețelelor de utilități din amplasament; sistematizări pe verticală; drenaje; epuizmente, numai cele aferente realizării lucrărilor pentru investiția de bază;

b) **pentru amenajarea terenului privind protecția mediului**: lucrări și acțiuni de protecție a mediului; refacerea cadrului natural și aducerea la starea inițială după terminarea lucrărilor, prin plantarea de copaci, reamenajarea de spații verzi și altele de aceeași natură;

c) **pentru asigurarea utilităților necesare obiectivului investiției**, precum: alimentare cu apă; canalizare; alimentare cu gaze naturale; agent termic; energie electrică; rețele de comunicații: telefonie, radio-tv, internet; drumuri de acces și căi ferate industriale; branșare la rețele de utilități - care se execută pe amplasamentul delimitat din punct de vedere juridic ca aparținând obiectivului investiției;



d) **pentru studii de teren**, raport privind impactul asupra mediului, alte studii: geotehnice, geologice, hidrologice, hidrogeotehnice, fotogrammetrice, topografice și de stabilitate a terenului;

e) **pentru documentații-suport și cheltuieli pentru obținerea de avize, acorduri și autorizații;**

f) **pentru expertizare tehnică pentru lucrări de modernizare sau consolidare a construcțiilor existente;**

g) **pentru certificarea performanței energetice și auditul energetic al clădirilor;**

h) **pentru proiectare: temă de proiectare, studiu de fezabilitate, studiu de fezabilitate, inclusiv, analiza costuri-beneficii, efectuată cu respectarea prevederilor anexei nr. 7 la Legea nr. 121/2014 privind eficiența energetică**, cu modificările și completările ulterioare, documentație de avizare a lucrărilor de intervenții și deviz general, documentațiile tehnice necesare în vederea obținerii avizelor/acordurilor/autorizațiilor, verificarea tehnică de calitate a proiectului tehnic și a detaliilor de execuție, proiect tehnic și detalii de execuție;

i) **pentru asistență tehnică din partea proiectantului** pe perioada de execuție a lucrărilor și pentru participarea proiectantului la fazele incluse în programul de control al lucrărilor de execuție și dirigenție de șantier;

j) **cheltuieli legate de investiția de bază** - pentru construcții și instalații legate de construcții: execuție de clădiri; consolidări, modernizări, reparații ale clădirilor; construcții speciale; instalații aferente construcțiilor, precum: instalații electrice, sanitare, instalații interioare de alimentare cu gaze naturale, instalații de încălzire, ventilare, climatizare, securitate la incendii, rețele de comunicații electronice și alte tipuri de instalații impuse de destinația obiectivului investiției precum și pentru achiziția de bunuri din categoria mijloacelor fixe corporale;

k) **pentru achiziția de utilaje și echipamente**: utilaje, echipamente tehnologice și funcționale cu montaj, utilaje fără montaj, montaj utilaje tehnologice;

l) **pentru probe tehnologice și teste;**

m) **taxa pe valoarea adăugată**, în condițiile în care, potrivit prevederilor legale în vigoare, **aceasta nu este recuperabilă, rambursabilă sau compensată prin orice mijloace;**

n) **pentru achiziția de active fixe necorporale**: aplicații informatice, licențe, brevete și know-how.

Valoarea totală a cheltuielilor eligibile aferente proiectului este înscrisă în solicitarea de finanțare.

### III. Transferul sumelor aprobate

Virarea către bugetele locale a sumelor aprobate potrivit Regulamentului se face numai după încheierea contractelor de finanțare multianuale între beneficiari și Ministerul Dezvoltării Regionale și Administrației Publice, potrivit modelului-cadru prevăzut în anexa nr. 3 la Regulament.

**Contractele de finanțare multianuale încheiate între MDRAP și beneficiari au o durată de maximum 4 ani și se încheie în limita creditelor de angajament aprobate și a creditelor bugetare aprobate și/sau estimate cu această destinație, fără eşalonarea anuală a creditelor bugetare, care se înscriu cumulativ pentru toată perioada de finanțare.**



**În funcție de prevederile bugetare aprobate anual cu această destinație, durata contractelor de finanțare poate fi prelungită până la maximum 2 ani.**

Autoritățile administrației publice locale vor solicita Ministerului Dezvoltării Regionale și Administrației Publice, până la data de 6 a fiecărei luni sumele necesare de la bugetul de stat și sume din transferuri din bugetul Fondului pentru Mediu în vederea decontării lucrărilor/serviciilor și a altor cheltuieli eligibile pentru realizarea proiectului conform contractului de finanțare, pentru fiecare obiectiv de investiții, însoțită de documente justificative de plată (copii ale facturilor fiscale cu mențiunea „Bun de plată” și „Conform cu originalul” și ale ordinelor de plată reprezentând finanțarea de la bugetul local cu mențiunea „Conform cu originalul”) și prezentarea următoarelor date:

- valoarea contractului de finanțate (total, din care de la bugetul de stat, respectiv de la bugetul local -lei- inclusiv TVA);
- valoarea decontată din contractul de finanțare până la data solicitării (total, din care de la bugetul de stat, respectiv de la bugetul local -lei- inclusiv TVA);
- lucrări/servicii/ alte cheltuieli eligibile solicitate la plată (scurtă descriere, nr./dată, valoare –lei- inclusiv TVA);
- factură fiscală (emitent, nr./dată, valoare –lei- inclusiv TVA);
- ordin de plată a contribuției de la bugetul local (nr./dată, valoare –lei- inclusiv TVA);
- stadiul fizic realizat până la data solicitării;
- sume solicitate de la bugetul de stat, în limita contractului de finanțare cu respectarea procentului de cofinanțare, (–lei- inclusiv TVA);

Justificarea sumelor virate de la bugetul de stat se va face prin transmiterea la Ministerul Dezvoltării Regionale și Administrației Publice a documentelor de plată (ordin de plată nr./dată, valoare –lei- inclusiv TVA), în maxim 30 de zile de la data primirii ei.

Sumele acordate se virează în bugetele locale ale beneficiarilor, în conturi distincte, în baza solicitării de decontare, însoțită de documentele justificative de plată a contribuției de minimum 15% din cheltuielile eligibile, asigurată de unitatea administrativ-teritorială beneficiară potrivit contractului de finanțare încheiat cu Ministerul Dezvoltării Regionale și Administrației Publice.

În cazul în care beneficiarii utilizează sumele transferate cu nerespectarea prevederilor legale sau contractuale, Ministerul Dezvoltării Regionale și Administrației Publice notifică beneficiarii cu privire la prevederile încălcate și solicită restituirea în termen de 30 de zile calendaristice de la data primirii sesizării, a sumelor decontate necuvenit.

În termenul de 30 de zile, beneficiarul restituie sumele notificate, în contul MDRAP din care au fost virată contribuția din bugetul MDRAP.

Direcția generală management financiar, resurse umane și administrativ comunică de îndată, compartimentului de specialitate DSCUPPI, informațiile specifice returnării sumelor ce fac obiectul procedurii de restituire.

La cererea ordonatorilor principali de credite ai bugetelor locale prin care se angajează să achite sumele decontate necuvenit și în care se menționează Ministerul Dezvoltării Regionale și Administrației Publice ca beneficiar al sumelor și detaliile privind plata, directorii generali ai direcțiilor generale regionale ale finanțelor publice/directorul general al Direcției Generale Regionale a Finanțelor Publice București/șefii de administrație ai administrațiilor județene ale finanțelor publice alimentează conturile acestora atât cu cote defalcate din impozitul pe venit, cât și cu sume defalcate din unele



venituri ale bugetului de stat pentru echilibrarea bugetelor locale, până la nivelul sumelor solicitate pentru restituirea sumelor decontate necuvenit.

În termen de două zile lucrătoare de la data alocării sumelor, ordonatorii principali de credite ai bugetelor locale prezintă unităților teritoriale ale Trezoreriei Statului documentele de plată prin care achită sumele decontate necuvenit, potrivit celor menționate în cerere.

În cazul în care ordonatorii de credite nu prezintă documentele de plată în termenul de două zile lucrătoare, sau în cazul în care acestea nu sunt întocmite având ca beneficiar MDRAP, unitățile teritoriale ale Trezoreriei Statului au obligația să retragă din conturile bugetelor locale sumele aferente cotelor defalcate din impozitul pe venit, precum și sumele defalcate din unele venituri ale bugetului de stat pentru echilibrarea bugetelor locale, care au fost alocate pe baza cererii, corespunzătoare documentelor de plată neprezentate sau întocmite eronat. Unitățile teritoriale ale Trezoreriei Statului au obligația să comunice de îndată ordonatorilor principali de credite ai bugetelor locale sumele care au fost retrase și motivele pentru care au fost retrase.

În situația în care beneficiarii nu restituie sumele decontate necuvenit în termenul stabilit, Ministerul Dezvoltării Regionale și Administrației Publice solicită în scris direcțiilor generale regionale ale finanțelor publice în a căror rază teritorială se află beneficiarii respectivi sistarea alimentării atât cu cote defalcate din impozitul pe venit, cât și cu sume defalcate din unele venituri ale bugetului de stat pentru echilibrare, cu excepția plăților pentru achitarea drepturilor salariale și a contribuțiilor aferente, inclusiv a drepturilor cuvenite asistenților personali ai persoanelor cu handicap grav, precum și a indemnizațiilor lunare ale persoanelor cu handicap grav și a plăților privind finanțarea sistemului de protecție a copilului și a centrelor publice pentru persoane adulte cu handicap, după caz, atunci când nu pot fi asigurate din venituri proprii.

După recuperarea sumelor de la beneficiari, Ministerul Dezvoltării Regionale și Administrației Publice comunică în scris acest lucru direcțiilor generale regionale ale finanțelor publice în a căror rază teritorială se află beneficiarii respectivi, care dispun încetarea restricțiilor prevăzute mai sus.

Beneficiarii Programului au obligația de a transmite Ministerului Dezvoltării Regionale și Administrației Publice, în termen de 30 de zile de la terminarea lucrărilor, în copie conformă cu originalul, procesele-verbale de recepție la terminarea lucrărilor.

#### **IV. Monitorizare și raportare**

Monitorizarea modului de îndeplinire a clauzelor contractului de finanțare și de respectare a prevederilor Regulamentului de către autoritățile administrației publice locale beneficiare a finanțării, se realizează de către UMP Termoficare prin desfășurarea următoarelor activități:

- 1 - verificarea situației sumelor repartizate de la bugetul de stat;
- 2 - verificarea situației sumelor alocate de la bugetul local;
- 3 - verificarea contractării lucrărilor de execuție pentru obiectivele de investiții finanțate în cadrul programului, valoarea sumelor contractate; termene de execuție;
- 4 - verificarea sumelor decontate pentru realizarea proiectului și a documentelor justificative de plată (facturi fiscale, ordine de plată);



5 - verificarea respectării procentului de cofinanțare stabilit conform contractului de finanțare.

Ministerul Dezvoltării Regionale și Administrației Publice va solicita, autorităților administrației publice locale, în calitate de reprezentanți ai unităților administrativ-teritoriale beneficiare ale cofinanțării, raportări privind utilizarea sumelor alocate și stadiul execuției lucrărilor la data de 30 iunie și 31 octombrie. După analizarea și centralizarea datelor raportate, UMP Termoficare va propune, ministrului dezvoltării regionale și administrației publice, măsurile ce se impun a fi luate pentru eliminarea neconformităților semnalate.

Pentru verificarea modului de utilizare a sumelor alocate prin program, urmărirea comportării în exploatare și cuantificarea rezultatelor obținute în urma punerii în funcțiune a obiectivelor de investiții realizate în anii precedenți, precum și pentru estimarea stadiului fizic al lucrărilor se pot constitui echipe de verificare pe teren care, în afara activităților descrise mai sus, vor analiza la sediul unității administrativ - teritoriale:

- documentele care atestă recepția și punerea în funcțiune a obiectivelor de investiții finanțate;
- înregistrarea în contabilitate a lucrărilor de investiții efectuate;
- comportarea în exploatare a lucrărilor de investiții realizate;
- economia de energie obținută (tep/an) și/sau reducerea cheltuielilor;
- cantitatea de emisii de gaze cu efect de seră (tone de dioxid de carbon echivalent).

Cu ocazia deplasării, echipele vor verifica prin vizite pe teren realizarea obiectivelor de investiții și vor estima stadiul fizic al lucrărilor.

Rezultatele acțiunii de verificare vor fi consemnate într-un proces-verbal încheiat la sediul unității administrativ-teritoriale și va fi semnat de reprezentantul autorității administrației publice locale și membrii echipei de verificare.

Beneficiarii care au încheiat contractele de finanțare prevăzute la art. 5 din Regulament raportează, până cel mai târziu la data de 15 ianuarie a anului următor primirii cofinanțării de la bugetul de stat, stadiul privind execuția, recepția lucrărilor și situația utilizării fondurilor alocate, cantitatea de emisii de gaze cu efect de seră, exprimată în tone de dioxid de carbon echivalent, redusă prin implementarea proiectelor în anul precedent și cantitatea de energie, exprimată în tone de echivalent petrol, economisită prin implementarea proiectelor în anii precedenți, potrivit specificațiilor transmise de UMP - Termoficare.

Ministerul Dezvoltării Regionale și Administrației Publice poate solicita beneficiarilor transmiterea oricăror informații sau documente relevante referitoare la obiectivul/proiectul de investiții finanțat prin programul "Termoficare".



Anexa nr. 2 la Regulament

<b>A. PREZENTAREA UNITĂȚII ADMINISTRATIV-TERITORIALE SOLICITANTE</b>										
Unitatea administrativ teritorială:										
		Judet					Localitate			
<b>Adresă sediu</b>	Strada					Numar		Cod postal		
	Telefon				Fax		Email			
	Cod fiscal									
	<b>Denumirea Trezoreriei</b>									
Cod IBAN										
<b>B. DESCRIEREA SERVICIULUI PUBLIC DE ALIMENTARE CU ENERGIE TERMICĂ A LOCALITĂȚII</b>										
<b>C. PREZENTAREA OPERATORULUI SERVICIULUI DE ALIMENTARE CU ENERGIE TERMICĂ A LOCALITĂȚII</b>										
<b>Date de identificare</b>										
Denumirea operatorului										
<b>Adresă sediu</b>	Judet					Localitate				
	Strada					Numar		Cod postal		
	Telefon				Fax		Email			
Cod fiscal										
Descrierea activității operatorului (principalele)										



servicii oferite):	
<b>D. DESCRIEREA PROIECTULUI DE INVESTIȚII PENTRU CARE SE SOLICITĂ COFINANȚARE</b>	
<b>D1. Descrierea investiției (cu evidențierea contribuției la îmbunătățirea calității serviciului, eficiența energetică, reducerea emisiilor de gaze cu efect de seră și influențele asupra prețului final al Gcal furnizate populației etc.</b>	
<b>D2. Estimări privind economiile de energie anuale exprimate în tone echivalent petrol (tep/an), conform avizului tehnic de eficiență energetică eliberat de ANRE. Se vor compara economiile de energie cu consumul actual de energie, costurile de producție și de operare. Se va menționa și modul de estimare în ceea ce privește economiile de energie și prețurile folosite</b>	
<b>D3. Estimări privind reducerea emisiilor de gaze cu efect de seră, exprimate în tone de dioxid de carbon echivalent, conform avizului tehnic de eficiență energetică eliberat de ANRE.</b>	
<b>D4. Perioada de recuperare a investiției (ani sau luni) luând în considerare toate beneficiile cuantificabile:</b>	
<b>D5. Date caracteristice proiectului:</b>	
a) economia de energie/reducerea emisiilor de gaze cu efect de seră realizată ca urmare a implementării proiectului, exprimată în tone de echivalent petrol/an și tone de dioxid de carbon echivalent/an: .....	
b) eficiența investiției, respectiv raportul între valoarea totală a investiției și economia de energie/reducerea emisiilor de gaze cu efect de seră obținută prin exploatarea instalațiilor realizate în cadrul proiectului pe durata de recuperare a investiției, exprimată în lei/tonă de echivalent petrol și lei/tonă de dioxid de carbon echivalent: .....	
c) rata de branșare la sistemul centralizat de termoficare: numărul actual de apartamente branșate/numărul de apartamente branșate inițial: .....	
d) capacitatea financiară a unității administrativ - teritoriale beneficiare, calculată potrivit formulei prevăzute la art. 33 alin. (2) lit. a) din Legea nr. 273/2006 privind finanțele publice locale, cu modificările și completările ulterioare: .....	
<b>E. CONDIȚII DE ELIGIBILITATE A BENEFICIARULUI</b>	
<b>Documentele care atestă îndeplinirea condițiilor de eligibilitate, anexate la prezenta solicitare de finanțare.</b>	
Acte doveditoare ale proprietății asupra sistemului de termoficare sau a unei părți a acestuia: (se completează tipul și nr. actului)	
.....	
...	
Acte doveditoare ale proprietății asupra terenului: (se completează tipul și nr. actului)	
.....	
...	



Documente care atestă că infrastructura existentă și terenul aferent proiectului propus sunt libere de sarcini: (se completează tipul și nr. actului) ..... ...			
Act care atestă existența unui compartiment de specialitate la nivel local cu atribuții privind desfășurarea investiției de reabilitare și eficientizare a SACET (se completează tipul și nr. actului) ..... ....			
Hotărârea Consiliului Local nr...../..... de aprobare a bugetului local de venituri și cheltuieli			
Angajament privind finanțarea tuturor cheltuielilor neeligibile, a cheltuielilor ocazionate de pregătirea proiectului și formularea cererii de finanțare			
Hotărârea Consiliului Local nr...../..... de aprobare a participării la Programul Termoficare și a graficului de eșalonare anuală a plăților			
Strategia locală de alimentare cu energie termică a localității			
Hotărârea Consiliului Local nr. ....../..... de aprobare a strategiei de alimentare cu energie			
Studiul de fezabilitate			
Hotărârea Consiliului Local nr...../..... de aprobare a studiului de fezabilitate			
Hotărârea Consiliului Local nr...../..... privind stabilirea zonei sau a zonelor unitare de încălzire			
Programul de îmbunătățire a eficienței energetice și auditul energetic al operatorului economic care prestează serviciul public de alimentare cu energie termică a localității			
Avizul tehnic emis de ANRE			
Declarație pe proprie răspundere privind responsabilitatea asupra pregătirii și managementului proiectului			
<b>F. STRUCTURA DE FINANȚARE:</b>			
Valoarea totală a proiectului			
Valoarea rămasă de executat la sfârșitul anului precedent			
Total cheltuieli propuse pentru finanțare în anul curent			
Cheltuieli eligibile propuse pentru finanțare în anul curent: <b>Total</b>			
<b>din care TVA*</b>		DA	NU
*TVA este rambursabilă/recuperabilă/deductibilă			
Contribuție locală aferentă anului curent			





<b>Solicitare de cofinanțare de la bugetul de stat pentru anul.....</b>	
<b>G SECȚIUNE REZERVATĂ REPREZENTANTULUI LEGAL</b>	
Numele reprezentantului legal al autorității locale	
<p>Certific îndeplinirea condițiilor prevăzute în Regulamentul privind implementarea programului Termoficare, înțelegând că orice omisiune sau incorectitudine în prezentarea informațiilor în scopul de a obține avantaje patrimoniale sau de orice altă natură este pedepsită conform legii, declar că nu am furnizat informații false în documentele prezentate și îmi asum responsabilitatea datelor conținute în prezenta solicitare de finanțare și în toate celelalte documente cuprinse în dosarul de finanțare depus, inclusiv documentele financiare, garantând, de asemenea, că datele furnizate sunt actuale, reale, corecte și complete.</p> <p>Prin semnarea prezentei solicitări de finanțare și aplicarea ștampilei confirmăm că am înțeles și ne-am însușit în integralitate conținutul acesteia.</p>	
Data	
Semnătura și ștampila	



## SOLICITARE DE FINANȚARE

Anexa nr. 3 la Regulament

**MINISTERUL DEZVOLTĂRII REGIONALE ȘI ADMINISTRAȚIEI PUBLICE**      **MUNICIPIUL .....**

Nr. \_\_\_\_\_ / \_\_\_\_\_      Nr. \_\_\_\_\_ / \_\_\_\_\_

## CONTRACT DE FINANȚARE

încheiat astăzi .....

Între

**Ministerul Dezvoltării Regionale și Administrației Publice**, cu sediul în Municipiul București, Bulevardul Libertății, nr. 16, Latura Nord, sector 5, cod fiscal 26369185, cont RO28TREZ23A700301510206X, deschis la Trezoreria București, reprezentat legal prin domnul/doamna....., ministrul dezvoltării regionale și administrației publice, în calitate de autoritate a administrației publice centrale responsabilă cu coordonarea Programului Termoficare, denumită în continuare *M.D.R.A.P.*.

și

**Municipiul/Orașul .....**, județul ....., cu sediul ....., nr. ...., cod SIRUTA ....., reprezentat legal prin domnul/doamna..... - primar, în calitate de unitate administrativ-teritorială beneficiară, denumită în continuare *beneficiar*.

În baza prevederilor art. 34 alin. (2) din Legea nr. 273/2006 privind finanțele publice locale, cu modificările și completările ulterioare,

**a intervenit următorul contract:**

### ARTICOLUL 1

#### Obiectul Contractului

M.D.R.A.P. asigură cofinanțarea proiectului „.....”, promovat de beneficiar în scopul modernizării, reabilitării, re tehnologizării și extinderii sau înființării sistemului de alimentare centralizată cu energie termică din localitatea ....., denumit în continuare *proiect*.

### ARTICOLUL 2

#### Valoarea contractului

- (1) Valoarea contractului este de ..... **lei**, potrivit anexei la Ordinul ministrului dezvoltării regionale și administrației publice privind repartizarea unor sume pentru cofinanțarea lucrărilor de investiții pentru modernizarea, reabilitarea, re tehnologizarea și extinderea sau înființarea sistemelor de alimentare centralizată cu energie termică ale localităților conform Programului Termoficare.



- (2) Valoarea contribuției proprii a beneficiarului este de ..... lei, conform HCLM ....., prezentată în extras în Anexa 1.
- (3) Valoarea totală actualizată a proiectului menționat la art.1 alin.(1), valoarea rămasă de executat la data de 31.12....., valoarea cheltuielilor eligibile și eşalonarea multianuală a implementării și a alocărilor din bugetul de stat, precum și din bugetul local, pe ani bugetari, până la finalizarea proiectului, sunt prezentate în Anexa 2.

### ARTICOLUL 3

#### Durata contractului

- (1) Prezentul contract intră în vigoare la data semnării lui de către ambele părți și încetează la data de .....
- (2) Sumele repartizate prin ordin, potrivit art. 2, alin. (1) și neutilizate anual de beneficiar conform graficului de execuție al investiției, se reportează pentru anul calendaristic următor.

### ARTICOLUL 4

#### Plăți în cadrul contractului

- (1) M.D.R.A.P. virează sumele prevăzute de prezentul contract în contul Municipiului/Orașului....., deschis la trezoreria:....., localitatea ....., județul ....., cod IBAN: ....., cod fiscal .....
- (2) Prin acceptarea cofinanțării prevăzute la alin.(1), beneficiarul se angajează pe proprie răspundere să o utilizeze integral și numai pentru finanțarea următoarelor categorii de cheltuieli eligibile aferente realizării lucrărilor pentru investiția de bază:
  - a) pentru amenajarea terenului, precum: demolări; demontări; dezafectări; defrișări; evacuări ale materialelor rezultate; devieri ale rețelelor de utilități din amplasament; sistematizări pe verticală; drenaje; epuizmente, numai cele aferente realizării lucrărilor pentru investiția de bază;
  - b) pentru amenajarea terenului privind protecția mediului: lucrări și acțiuni de protecție a mediului; refacerea cadrului natural și aducerea la starea inițială după terminarea lucrărilor, prin plantarea de copaci, reamenajarea de spații verzi și altele de aceeași natură;
  - c) pentru asigurarea utilităților necesare obiectivului investiției, precum: alimentare cu apă; canalizare; alimentare cu gaze naturale; agent termic; energie electrică; rețele de comunicații: telefonie, radio-tv, internet; drumuri de acces și căi ferate industriale; branșare la rețele de utilități - care se execută pe amplasamentul delimitat din punct de vedere juridic ca aparținând obiectivului investiției;
  - d) pentru studii de teren, raport privind impactul asupra mediului, alte studii: geotehnice, geologice, hidrologice, hidrogeotehnice, fotogrammetrice, topografice și de stabilitate a terenului;
  - e) pentru documentații-suport și cheltuieli pentru obținerea de avize, acorduri și autorizații;
  - f) pentru expertizare tehnică pentru lucrări de modernizare sau consolidare a construcțiilor existente;
  - g) pentru certificarea performanței energetice și auditul energetic al clădirilor;



- h) pentru proiectare: temă de proiectare, studiu de fezabilitate, studiu de fezabilitate, inclusiv, analiza costuri-beneficii, efectuată cu respectarea prevederilor anexei nr. 7 la Legea nr. 121/2014 privind eficiența energetică, cu modificările și completările ulterioare, documentație de avizare a lucrărilor de intervenții și deviz general, documentațiile tehnice necesare în vederea obținerii avizelor/acordurilor/autorizațiilor, verificarea tehnică de calitate a proiectului tehnic și a detaliilor de execuție, proiect tehnic și detalii de execuție;
  - i) pentru asistență tehnică din partea proiectantului pe perioada de execuție a lucrărilor și pentru participarea proiectantului la fazele incluse în programul de control al lucrărilor de execuție și dirigenție de șantier;
  - j) cheltuieli legate de investiția de bază - pentru construcții și instalații legate de construcții: execuție de clădiri; consolidări, modernizări, reparații ale clădirilor; construcții speciale; instalații aferente construcțiilor, precum: instalații electrice, sanitare, instalații interioare de alimentare cu gaze naturale, instalații de încălzire, ventilare, climatizare, securitate la incendii, rețele de comunicații electronice și alte tipuri de instalații impuse de destinația obiectivului investiției precum și pentru achiziția de bunuri din categoria mijloacelor fixe corporale;
  - k) pentru achiziția de utilaje și echipamente: utilaje, echipamente tehnologice și funcționale cu montaj, utilaje fără montaj, montaj utilaje tehnologice;
  - l) pentru probe tehnologice și teste;
  - m) taxa pe valoarea adăugată, în condițiile în care, potrivit prevederilor legale în vigoare, aceasta nu este recuperabilă, rambursabilă sau compensată prin orice mijloace;
  - n) pentru achiziția de active fixe necorporale: aplicații informatice, licențe, brevete și know-how.
- (3)** Sumele acordate de la bugetul de stat prin bugetul M.D.R.A.P. în baza prezentului contract nu constituie ajutor de stat.
- Beneficiarul are obligația să îndeplinească cumulativ următoarele condiții:
- a) investițiile să fie realizate de autoritatea administrației publice locale în calitate de proprietar al sistemului centralizat de alimentare cu energie termică și nu de operatorul delegat pentru prestarea serviciului public, chiar dacă operatorul are ca acționar autoritatea administrativă locală;
  - b) sumele alocate să fie gestionate direct de autoritatea locală pentru realizarea unor obiective de investiții aflate în totalitate în proprietatea acesteia;
  - c) sumele alocate se vor derula exclusiv prin bugetele de venituri și cheltuieli ale unităților administrativ-teritoriale;
  - d) la contractarea lucrărilor de investiții se vor respecta prevederile legale privind achizițiile publice.

## ARTICOLUL 5

### Obligațiile părților

- (1)** Beneficiarul are următoarele obligații:
- a) să asigure din bugetul local contribuția proprie pentru finanțarea proiectului, potrivit prevederilor art.2, alin.(2);



- b) să folosească finanțarea numai în scopul și în condițiile în care a fost acordată;
- c) să respecte condițiile prevăzute la art.4, alin. (3);
- d) să asigure executarea proiectului cu diligența necesară și cu eficiență, în conformitate cu prezentul contract, precum și cu legislația în vigoare și standardele de mediu aplicabile;
- e) să asigure punerea în funcțiune a obiectivului de investiții cu finanțare multianuală, în maximum 6 luni de la data încetării prezentului contract;
- f) să asigure înregistrarea în evidența contabilă a tuturor documentelor privind operațiunile aferente prezentului contract, precum și arhivarea acestora, conform reglementărilor contabile în vigoare;
- g) să respecte prevederile legislației în vigoare privind achizițiile publice;
- h) să furnizeze, la solicitarea M.D.R.A.P., orice informație sau documente relevante referitoare la implementarea proiectului de investiții;
- i) să permită personalului M.D.R.A.P. să controleze modul în care îndeplinește obiectivele proiectului;
- j) să afișeze pe pagina web a unității administrativ-teritoriale informații relevante referitoare la derularea proiectului;
- k) să notifice M.D.R.A.P. orice problemă intervenită în execuția obiectivului de investiții, în termen de maximum 10 zile de la apariția acesteia;
- l) să asigure implementarea și monitorizarea pe plan local a programului Termoficare și să răspundă pentru coordonarea lucrărilor de investiții aferente proiectelor finanțate;
- m) să fie singurul răspunzător în fața M.D.R.A.P. pentru implementarea proiectului;
- n) să suporte toate taxele, comisioanele, cheltuielile profesionale și orice alte cheltuieli ocazionate de pregătirea, încheierea, executarea, punerea în aplicare și terminarea prezentului contract și a tuturor documentelor și activităților aferente.
- o) să raporteze la MDRAP, până cel târziu la data de 31 a lunii ianuarie, modul de utilizare a sumelor alocate, cantitatea de emisii de gaze cu efect de seră, exprimată în tone de dioxid de carbon echivalent, redusă prin implementarea proiectului în anul precedent, precum și orice alte informații suplimentare referitoare la utilizarea veniturilor, respectiv, cantitatea de energie, exprimată în tone de echivalent petrol, economisită prin implementarea proiectelor în anii precedenți;
- p) să înscrie în patrimoniul unității administrativ-teritoriale investițiile finanțate în condițiile prezentului contract;
- q) prin act aditional, încheiat în termen de 60 de zile calendaristice de la finalizarea lucrărilor de investiții realizate prin prezentul contract, să majoreze proportional cu valoarea investiției realizate prin proiect și durata de viață a acesteia, redevența stabilită prin contractul de delegare a gestiunii serviciului de alimentare cu energie termică în sistem centralizat;
- r) să transmită la MDRAP, în termen de 30 de zile calendaristice de la încheierii, actul aditional prevăzut la lit. q).

**(2) M.D.R.A.P. are următoarele obligații:**

- a) să asigure cofinanțarea proiectului și să efectueze transferul sumelor aprobate prin ordinul ministrului dezvoltării regionale și administrației



publice-nr.../ .... privind alocarea unor sume pentru cofinanțarea lucrărilor de investiții în pentru modernizarea, reabilitarea, re tehnologizarea și extinderea sau înființarea sistemelor de alimentare centralizată cu energie termică ale localităților conform Programului Termoficare;

- b) să asigure îndeplinirea atribuțiilor și obligațiilor care rezultă din prezentul contract;
- c) să pună la dispoziția beneficiarului informațiile legate de finanțarea proiectului;
- d) să analizeze și să aprobe, dacă este cazul, propunerile de modificarea a prevederilor prezentului contract, transmise de beneficiar.

## **ARTICOLUL 6**

### **Cazuri de culpă**

- (1) Nerespectarea de către beneficiar a oricăreia dintre obligațiile sale, asumate prin prezentul contract, constituie caz de culpă.
- (2) Constituie caz de culpă și următoarele fapte ale beneficiarului:
  - a) emiterea de declarații false sau incomplete pentru a obține finanțarea prevăzută în prezentul contract;
  - b) săvârșirea de nereguli de ordin financiar sau acte de corupție în legătură cu proiectul, stabilite printr-o hotărâre judecătorească definitivă.
- (3) M.D.R.A.P. va notifica beneficiarul în maximum 5 zile de la constatarea unui caz de culpă.
- (4) Beneficiarul are obligația să înlăture deficiențele constatate în cel mult 20 de zile de la data notificării prevăzute la alin.(3).
- (5) În cazul nerespectării de către beneficiar a prevederilor alin.(4), M.D.R.A.P. are dreptul, fără nicio altă formalitate prealabilă, să ia următoarele măsuri:
  - a) să sisteze temporar utilizarea cofinanțării, până la remedierea cauzelor care au dus la sistare;
  - b) să sisteze definitiv și să rezilieze unilateral contractul, cu recuperarea sumelor virate către beneficiar, în condițiile Codului de procedură fiscală.
- (6) În cazul nerespectării obligației prevăzute la art. 5, alin. (1) lit. b) din prezentul contract, MDRAP notifică beneficiarul cu privire la prevederile încălcate și solicită restituirea, în termen de 30 de zile calendaristice de la data primirii sesizării, a sumelor decontate necuvenit.
- (7) În termen de 30 de zile calendaristice de la data notificării, beneficiarul se obligă să restituie sumele care fac obiectul notificării.

## **ARTICOLUL 7**

### **Modificarea și încetarea contractului**

- (1) Pentru încadrarea în limitele de cheltuieli aprobate anual prin legea bugetului de stat și în influențele rectificărilor bugetare ulterioare, M.D.R.A.P. își rezervă dreptul de a modifica prevederile prezentului contract.
- (2) Prezentul contract de finanțare poate înceta prin reziliere în următoarele condiții:
  - a) prin acordul scris al părților, în situația în care nu sunt respectate drepturile și obligațiile părților;



- b) la inițiativa M.D.R.A.P., dacă beneficiarul nu își îndeplinește obligațiile asumate prin contract;
  - c) în situația intervenirii unuia dintre cazurile de culpă prevăzute la art.6, alin.(2).
- (3)** Prezentul contract încetează de drept:
- a) la data prevăzută la art.3;
  - b) prin renunțare, cu un preaviz scris de maximum 30 de zile, în cazul imposibilității obiective a beneficiarului de a realiza proiectul;
  - c) la data intervenției unui act de autoritate;
  - d) la apariția unor circumstanțe care nu au putut fi prevăzute la data încheierii acestuia și care pot conduce la modificarea clauzelor contractuale în așa măsură, încât îndeplinirea contractului respectiv ar fi contrară instituției și interesului public.
- (4)** Părțile contractante vor face toate eforturile pentru a rezolva pe cale amiabilă, prin tratative directe orice neînțelegere sau conflict care se poate ivi pe perioada derulării contractului.
- (5)** În situația în care neînțelegerea sau conflictul nu au putut fi rezolvate pe cale amiabilă, fiecare parte poate solicita ca disputa să se soluționeze de către instanțele judecătorești competente.
- (6)** Prezentul contract, inclusiv anexele acestuia, poate fi modificat și/sau completat numai cu acordul părților, consemnat într-un act adițional.
- (7)** În situația în care, prin legea de rectificare a bugetului de stat, finanțarea se diminuează/ elimină, contractul poate fi modificat sau poate înceta, după caz.
- (8)** În cazul în care realizarea proiectului generează costuri suplimentare, aceste costuri vor fi acoperite pe cheltuiala beneficiarului.
- (9)** Beneficiarul este direct răspunzător pentru toate consecințele financiare directe sau indirecte antrenate de încetarea contractului înainte de termen din culpa sau la inițiativa sa.

## **ARTICOLUL 8**

### **Forța majoră și cazul fortuit**

- (1)** Prin forța majoră se înțelege un eveniment independent de voința părților, imprevizibil și insurmontabil, intervenit după încheierea contractului și care împiedică părțile să își execute, total sau parțial, obligațiile contractuale.
- (2)** Partea care invocă forța majoră are următoarele obligații:
- a) Să o notifice celeilalte părți în termen de 5 zile de la data apariției;
  - b) să transmită în termen de cel mult 30 de zile de la data producerii evenimentului considerat a fi caz de forță majoră certificatul de forță majoră emis de autoritatea competentă;
  - c) să comunice data încetării în termen de 5 zile de la încetare;
  - d) să ia orice măsuri care îi stau la dispoziție în vederea limitării consecințelor.
- (3)** Îndeplinirea contractului va fi suspendată în perioada de acțiune a forței majore, fără a prejudicia drepturile ce li se cuveneau părților până la apariția acesteia.
- (4)** Forța majoră, comunicată și dovedită în condițiile alin.(2), exonerează de răspundere partea care o invocă.



- (5) Dacă forța majoră și/sau consecințele acesteia durează sau se estimează că va/vor dura mai mult de 3 luni, părțile se obligă să negocieze cu bună-credință în vederea identificării celei mai bune soluții:
- încetarea contractului, fără ca vreuna dintre părți să poată pretinde celeilalte daune-interese;
  - modificarea contractului.
- (6) Cazul fortuit nu este exonerator de răspundere contractuală.

## ARTICOLUL 9

### Alte clauze

- (1) Beneficiarul își asumă integral răspunderea pentru prejudiciile cauzate terților din culpa sa pe parcursul derulării proiectului, M.D.R.A.P. fiind degrevat integral de orice responsabilitate.
- (2) În nicio circumstanță și din niciun motiv M.D.R.A.P. nu poate fi tras la răspundere și obligat la plata de daune-interese pe durata desfășurării proiectului și, ca urmare, M.D.R.A.P. nu va accepta nicio cerere de despăgubire sau plăți suplimentare.
- (3) Părțile convin să păstreze în strictă confidențialitate informațiile contractuale și sunt de acord să prevină orice utilizare sau divulgare neautorizată a acestora. Părțile înțeleg să utilizeze informațiile contractuale doar în scopul de a-și îndeplini obligațiile din prezentul contract.
- (4) Fără a aduce atingere obligațiilor prevăzute în prezentul Contract și anexele acestuia privind furnizarea informațiilor și documentelor necesare desfășurării activităților de audit și control de către instituțiile/departamentele abilitate, părțile se angajează să depună toate diligențele pentru păstrarea confidențialității datelor cu caracter personal în conformitate cu prevederile Directivei (UE) 2016/680 a Parlamentului European și a Consiliului din 27 aprilie 2016 privind protecția persoanelor fizice referitor la prelucrarea datelor cu caracter personal de către autoritățile competente în scopul prevenirii, depistării, investigării sau urmării penale a infracțiunilor sau al executării pedepselor și privind libera circulație a acestor date și de abrogare a Deciziei-cadru 2008/077/JAI a Consiliului și în conformitate cu prevederile Regulamentului (UE) 2016/679 al Parlamentului European și al Consiliului din 27 aprilie 2016 privind protecția persoanelor fizice în ceea ce privește prelucrarea datelor cu caracter personal și privind libera circulație a acestor date și de abrogare a Directivei 95/46/CE (Regulamentul general privind protecția datelor).
- (5) Părțile vor fi exonerate de răspunderea pentru dezvăluirea informațiilor prevăzute la alineatul precedent dacă:
- informația a fost dezvăluită după ce a fost obținut acordul scris al celeilalte părți contractante în acest sens, cu respectarea prevederilor legale incidente;
  - partea contractantă a fost obligată în mod legal să dezvăluie informația.
- (6) Colectarea, prelucrarea și stocarea/arhivarea datelor cu caracter personal se vor realiza în conformitate cu prevederile Regulamentului (UE) 2016/679, precum și cu respectarea legislației naționale, în materie, în scopul implementării și monitorizării proiectului, realizării obiectivului contractului, îndeplinirii obiectivelor acestuia, precum și în scop statistic.





- (7) Datele cu caracter personal, așa cum sunt clasificate în Regulamentul (UE) 2016/679, vor fi prelucrate în acord cu legislația menționată pe toată perioada contractuală, inclusiv pe perioada de verificare și urmărire a obiectivelor contractuale, în scopul și temeiul legal pentru care s-a perfectat prezentul contract.
- (8) Părțile contractuale vor lua măsuri tehnice și organizatorice adecvate, potrivit propriilor atribuții și competențe instituționale, în vederea asigurării unui nivel corespunzător de securitate a datelor cu caracter personal, fie că este vorba despre prelucrare, prelucrare sau transfer către terți ori publicare pe surse publice interne sau externe.
- (9) Părțile contractuale vor asigura propriilor atribuții și competențe instituționale toate condițiile tehnice și organizatorice pentru păstrarea confidențialității, integrității și disponibilității datelor cu caracter personal.
- (10) Părțile contractuale se vor informa și notifica reciproc cu privire la orice încălcare a securității prelucrării datelor cu caracter personal din prezentul contract, în vederea adoptării de urgență a măsurilor tehnice și organizatorice ce se impun și în vederea notificării Autorității Naționale de Supraveghere a Prelucrării Datelor cu Caracter Personal (ANSPDCP), conform obligațiilor ce decurg din prevederile Regulamentului (UE) 2016/679.
- (11) Părțile contractante, prin reprezentanții desemnați să prelucreze datele cu caracter personal din actualul contract și acte adiționale, în îndeplinirea scopului principal sau secundar al prezentului contract sau al actelor adiționale, vor întocmi evidențele activităților de prelucrare conform art. 30 din Regulamentul (UE) 2016/679, precum și a consimțământului persoanelor vizate făcând dovada acestora în scris și format electronic ori de câte ori vor fi solicitate de către ANSPDCP.

## **ARTICOLUL 10**

### **Dispoziții finale**

- (1) Beneficiarul este de acord ca M.D.R.A.P. să dea publicității date privind rezultatele implementării proiectului.
- (2) Beneficiarul se obligă ca în orice notă, raport, material publicat, conferință și seminar cu privire la proiect să specifice că acesta a beneficiat de finanțare, prin bugetul M.D.R.A.P., în cadrul programului Termoficare.
- (3) Raportările, documentele justificative și toate celelalte comunicări între cele două părți se vor transmite la următoarele adrese, cu condiția confirmării în scris a primirii comunicării:
  - a) pentru M.D.R.A.P.: Program Termoficare – telefon 021.316.13.60, e-mail: dscuppi.ump@gmail.com
  - b) pentru Beneficiar: Municipiul/Orașul – telefon....., fax....., e-mail:.....
- (4) Orice comunicare referitoare la îndeplinirea prezentului contract de finanțare trebuie să fie transmisă în scris.
- (5) Orice document scris trebuie înregistrat atât în momentul transmiterii cât și în momentul primirii.
- (6) Prezentul contract cuprinde în anexă extrasul care dovedește aprobarea contribuției proprii potrivit HCL nr.../.... și graficul de eşalonare multianuală a



*Actualizarea Master Planului privind reabilitarea  
sistemului de încălzire centralizată din Municipiul  
Râmnicu Vâlcea*



investiției aprobat potrivit HCL nr..../..... care fac parte integrantă din prezentul contract.

Prezentul contract s-a încheiat în două exemplare, ambele având valoare de original, din care un exemplar pentru Ministerul Dezvoltării Regionale și Administrației Publice și un exemplar pentru Municipiul/Orașul, județul .....

<b>MINISTERUL DEZVOLTĂRII REGIONALE ȘI ADMINISTRAȚIEI PUBLICE</b>	<b>BENEFICIAR MUNICIPIUL/ORĂȘUL.....</b>
<b>Viceprim-ministru, ministrul dezvoltării regionale și administrației publice</b>	<b>Primar</b>



## Anexa 26 : Date PT

Formular de evidenta a datelor actuale pentru obiecte din SACET

### STAREA TEHNICA A PUNCTULUI TERMIC.PT----

#### A. Date tehnice generale

Nr. crt.	Caracteristica	U.M.	Valoare	Observatii
1	Tip punct termic	-		<b>Agent termic- apa fierbinte</b>
2	Necesar de caldura pentru pentru incalzire	Gcal/h		
		MW		
3	Necesar de caldura pentru preparare apa calda	Gcal/h		
		MW		

#### B. Date tehnice privind schimbatoarele de caldura pentru incalzire.

Nr. crt.	Caracteristica	U.M.	Valoare		Observatii Parametri de calcul
			De proiect	Reala	
1	Tip schimbator caldura Fabricant	-			<b>PIF-</b>
2	Numar schimbatoare	buc.			
3	Capacitate termica	MW			
4	Suprafata totala de schimb de caldura	m <sup>2</sup>			
5	Temperaturi maxime agent primar	intrare	°C		
		iesire	°C		
6	Temperaturi maxime agent secundar	intrare	°C		
		iesire	°C		



### C. Date tehnice privind schimbatoarele de caldura pentru prepararea apei calde de consum acc

Nr. crt.	Caracteristica		U.M.	Valoare		Observatii Parametri de calcul
				De proiect	Reala	
1	Tip schimbator caldura Fabricant		-			<b>PIF-</b>
2	Numar schimbatoare		buc.			
3	Capacitate termica		MW			
3	Suprafata totala de schimb de caldura		m <sup>2</sup>			
4	Temperaturi maxime agent primar	intrare	°C			
		iesire	°C			
5	Temperaturi agent secundar	intrare	°C			
		iesire	°C			

### D. Date tehnice privind pompele din punctul termic

Nr. crt.	Pompa	Tipul	Caracteristica				Observatii
			nr. [buc]	debit [m <sup>3</sup> /h]	inalt. pomp. [mca.]	Putere [kW]	
1	Circuit sec. incalz						PIF-
2	Circuit adaos						
3	Circuit apa calda de consum						PIF-
4	Circuit recirc. apa calda						PIF-



**E. Date tehnice privind rețeaua termică secundară pentru încălzire.**

Nr. crt.	Conducta		Lungime [m]				Observatii
			Totala	Exteri- oara	Canale neviz.	Canale vizit.	
1	2xDn 50	clasica					
		preizolata					
2	2xDn 65	clasica					
		preizolata					
3	2xDn 80	clasica					
		preizolata					
4	2xDn 100	clasica					
		preizolata					
5	2xDn 125	clasica					
		preizolata					
6	2xDn 150	clasica					
		preizolata					
7	2xDn 200	clasica					
		preizolata					
8	2xDn 225	clasica					
		preizolata					
9	2xDn 250	clasica					
		preizolata					

**Total = ----**



**Nota: Pentru conductele din rețeaua termică pentru încălzire, valorile lungimilor raportate la DN-uri se înmulțesc cu 2.**

**F. Date tehnice privind rețeaua termică secundară pentru Apa caldă de consum**

Nr. crt.	Conducta		Lungime [m]				Observatii
			Totala	Exteri-oara	Canale neviz.	Canale vizit.	
1	Dn 1 <sup>1/2</sup> "	clasica					
		preizolata					

2	Dn 1"	clasica					recirculare
		preizolata					
3	Dn 2"	clasica					
		preizolata					
4	Dn 1 <sup>1/4</sup> "	clasica					recirculare
		preizolata					
5	Dn 2 <sup>1/2</sup> "	clasica					
		preizolata					
6	Dn 1 <sup>1/2</sup> "	clasica					recirculare
		preizolata					
7	Dn 3"	clasica					
		preizolata					
8	Dn 2"	clasica					recirculare
		preizolata					
9	Dn 4"	clasica					
		preizolata					
10	Dn 2 <sup>1/2</sup> "	clasica					recirculare
		preizolata					

**G. Automatizare și contorizare**

Circuitul	Automatizare		Contorizare	
	Da	Nu	Da	Nu
Primar încălzire	<b>DN-</b>		<b>DN-</b>	
Secundar încălzire	<b>DN-</b>		<b>DN-</b>	
Apa caldă menajeră	<b>DN-</b>		<b>DN-</b>	
Consumatori				



## H. Apa de adaos circuit incalzire

Debit maxim = --- [m<sup>3</sup>/h]

Cantitate anuala = ---- [m<sup>3</sup>/an]

Denumire	2020	2021	2022	2023	2024	2025	2026	2027	2028	2029	2030	2031	2032	2033	2034	2035
Apa de adaos circuit incalzire[m <sup>3</sup> /an]																



**Anexa 27 CET Govora: Date de monitorizare conform Anexa 1 ,2,3 si 4**  
din Ordin ANRE 11/2021

ANEXA Nr. 1 la metodologie

<b>Raportor (denumire operator economic)</b>	Societatea CET GOVORA SA
<b>Licență SACET (număr, dată emitere, dată expirare)</b>	I. Licența producere energie termica in cogenerare 345/31.07.2001, cu mo
<b>Localitate</b>	RM. VALCEA
<b>Județ</b>	Valcea
<b>Anul pentru care se face raportarea</b>	2020

<b>Licență SACET (număr, dată emitere, dată expirare)</b>	1. Licența producere energie termica in cogenerare 345/31.07.2001, cu modificare la 25.04.2005, valabilitate pana la data de 30.07.2026  2. Licența pentru Serviciul public de alimentare cu energie termica, cu exceptia producerii energiei termice in cogenerare, clasa 2, nr.3594/19.02.2016, valabilitate pana la data de 19.02.2021
<b>Localitate</b>	RM. VALCEA
<b>Județ</b>	Valcea
<b>Anul pentru care se face raportarea</b>	2020





Nr. crt.	Caracteristici	U.M.	Valoare
0	1	2	3
1.	Număr centrale de cogenerare proprii (CET)	-	1
2.	Număr centrale termice proprii (CT):	-	1
2.1	- de zonă	-	1
2.2	- de cvartal	-	0
2.3	- de bloc/scară	-	0
3.	Capacitate termică instalată în centrale proprii	(MW)	1.173,00
3.1	- de cogenerare	(MW)	1.172,00
3.2	- termice	(MW)	1,00
4.	Combustibili/resurse primare utilizați/utilizate în centralele proprii (de exemplu: gaze naturale, ...)	- de cogenerare	(%) 90 % lignit; 10 % gaze
		- termice	(%) 100 % gaze naturale
5.	Lungime trasee/circuite din rețele:	(km)	642,70
5.1	- subterane	(km)	630,40
5.2	- supraterane	(km)	12,30
6	Volumul total al rețelelor	(m <sup>3</sup> )	13.782,08
6.1	- de transport	(m <sup>3</sup> )	10.622,65
6.2	- de distribuție	(m <sup>3</sup> )	3.159,43
7.	Tip izolație rețele (de exemplu: clasic, preizolat, cochilie, ...) - procente din total raportate la	- transport	(%) 100 % clasic
		- distribuție	(%) 75 % clasic; 25 %
8.	Stare izolație rețele - procente din total	-	-
8.1	- transport	foarte bună	(%) 0,00
8.2		bună	(%) 100,00
8.3		deteriorată	(%) 0,00
8.4		fără	(%) 0,00
8.5		TOTAL	(%) Suma procentelor menționate trebuie să fie 100,00!
8.6	- distribuție	foarte Bună	(%) 0,00
8.7		bună	(%) 70,00
8.8		deteriorată	(%) 30,00
8.9		fără	(%) 0,00
8.10		TOTAL	(%) Suma procentelor menționate trebuie să fie 100,00!
9.	Număr de module termice	-	0
10.	Număr de puncte/stații termice	-	37
11.	Tip schimbătoare de căldură (de exemplu: cu plăci din inox, cu plăci din titan, tubulare, brazate, ....) -	- din puncte/stații termice	(%) 100,00 cu placi din inox
		- din module termice	(%)
12.	Producători independenți de la care se cumpără energie termică (denumire producător)	-	
13.	Număr brașamente termice de apă fierbinte (din rețeaua de transport)	- existente	- 198
		- în funcțiune	- 198
14.	Număr brașamente termice de încălzire	- existente	- 1.384
		- în funcțiune	- 1.384
15.	Număr brașamente termice de apă caldă de consum	- existente	- 1.384
		- în funcțiune	- 1.384
16.	Număr brașamente termice de abur	- existente	- 3
		- în funcțiune	- 3
17.	Gradul de contorizare a brașamentelor termice	- apă fierbinte	(%) 100,00
		- încălzire	(%) 90,00
		- apă caldă de consum	(%) 100,00
18.	Rata de branșare la SACET a consumatorilor de energie termică din localitate	- populație	(%) 79,00
		- instituții publice	(%) 100,00
		- operatori economici	(%) 85,00



Actualizarea Master Planului privind reabilitarea sistemului de încălzire centralizată din Municipiul Râmnicu Vâlcea



SITUAȚIA GENERALĂ A SPAET ANEXA Nr. 2 la metodologie

<b>Raportor (denumirea operatorului economic)</b>	Societatea CET GOVORA SA
<b>Licență SACET (număr, dată emiteră, dată expirare)</b>	1. Licența producere energie termică în cogenerare 345/31.07.2001, cu modificare la 25.04.2005, valabilitate până la data de 30.07.2026 2. Licența pentru Serviciul public de alimentare cu energie termică, cu excepția producerii energiei termice în cogenerare, clasa 2, nr.3594/19.02.2016, valabilitate până la data de 19.02.2021
<b>Localitate</b>	RM. VALCEA
<b>Județ</b>	Valcea
<b>Anul/Perioada pentru care se face raportarea</b>	2020

Perioada	Valoarea reviziilor și reparațiilor planificate pentru perioada pentru care se face raportarea	Valoarea reviziilor și reparațiilor realizate la sfârșitul perioadei de raportare	Număr operatori economici alimentați din SACET, la sfârșitul perioadei de raportare	Număr instituții publice alimentate din SACET, la sfârșitul perioadei de raportare	Număr de locuințe (apartamente și/sau case) alimentate din SACET, la sfârșitul perioadei de raportare	Număr de locuințe debransate	Număr de locuințe rebransate	Preț/prețuri locale de furnizare, fără TVA, funcție de condițiile de furnizare - din transport, distribuție, etc.*)				Documentul/documentele care avizează/aprobă prețul/prețurile locale de furnizare (HCL/HCGBM)	Preț local pentru populație, fără TVA	Documentul care aprobă prețul local de facturare pentru populație (HCL/HCGBM)
								FURNIZARE DIN REȚEAUA DE TRANSPORT	FURNIZARE DIN REȚEAUA DE DISTRIBUȚIE	.....	.....			
-	(mii lei)	(mii lei)	-	-	-	-	-	(lei/MWh)	(lei/MWh)	(lei/MWh)	(lei/MWh)	-	(lei/MWh)	-
0	1	2	3	4	5	6	7	8	9	10	11	12	13	14
Semestrul I	7.227,55	4.138,51	468	85	25481	60	0	123,65/150,87	195,91/223,12			HCL 100/30.05.2016/ HCL 129/28.05.2020	163,72/189,91	HCL 17/31.01.2017/ HCL 129/28.05.2020
Semestrul II	6.912,45	6.530,29	528	85	24931	550	0	150,87	223,12			HCL 129/28.05.2020	189,91	HCL 129/28.05.2020
An	14.140,00	10.668,80	528	85	24931	610	0	123,65/150,87	195,91/223,12			HCL 100/30.05.2016/ HCL 129/28.05.2020	163,72/189,91	HCL 17/31.01.2017/ HCL 129/28.05.2020

ANEXA Nr. 3. la metodologie

Situația investițiilor în infrastructura SACET

Nr. crt.	Denumirea și obiectivul principal al investiției	Durata de execuție contractată	Valoarea investiției																Data începerii execuției	Data estimată a punerii în funcțiune			
			TOTAL		Valoarea investiției aferentă anului pentru care se face raportarea																		
			TOTAL	Planificat	Realizat	TOTAL		Bugetul de stat		Bugetul local		Credite		Surse proprii (cota de dezvoltare/modernizare)		Surse externe (la curs de schimb valutar ..... lei din data .....		Grant					
						(mii lei)	(mii lei)	(mii lei)	(mii lei)	(mii lei)	(mii lei)	(mii lei)	(mii lei)	(mii lei)	(mii lei)	(mii lei)	(mii lei)	(mii lei)			(mii lei)	(mii lei)	
0	1	2	3	4	5	6	7	8	9	10	11	12	13	14	15	16	17	18	19	20			
1	Intregire inel rețea apă fierbinte 2 x 150 m, DN200 b-dul Dem Rădulescu, sc. nr. 9 - PT 3, PT5, PT5bis.	12	190,00	0,00	190,00	0,00								190,00	0,00							ian.20	dec.20
2	Alimentare cu apă fierbinte țeavă preizolată -2 x 100 ml punct termic Maternitate din PT26.	12	90,00	0,00	90,00	0,00								90,00	0,00							ian.20	dec.20
3.	Extindere/alimentare cu apă fierbinte minipuncte termice pentru noi consumatori pe b-dul Dem Rădulescu, cu țeavă preizolată	12	300,00	0,00	300,00	0,00								300,00	0,00							ian.20	dec.20
4.	Extindere/alimentare cu apă fierbinte consumator nou Inspectoratul de Stat în Construcții	12	30,00	0,00	30,00	0,00								30,00	0,00							ian.20	dec.20
5	Amplasare panouri solare 20 buc, CT copacelu	12	70,00	113,6	70,00	113,6								70,00	113,6							ian.20	dec.20
6	Deviere / alimentare cu țeavă preizolată canal termic alimentare licee PT 38	12	120,00	201,5	120,00	201,5								120,00	201,5							ian.20	dec.20



<b>Raportor (denumirea operatorului economic)</b>	<b>Societatea CET GOVORA SA</b>
<b>Licență SACET (număr, dată emitere, dată expirare)</b>	1. Licența producere energie termică în cogenerare 345/31.07.2001, cu modificare la 25.04.2005, valabilitate până la data de 30.07.2026 2. Licența pentru Serviciul public de alimentare cu energie termică, cu excepția producerii energiei termice în cogenerare, clasa 2, nr.3594/19.02.2016, valabilitate până la data de 19.02.2021
<b>Localitate</b>	<b>RM. VALCEA</b>
<b>Județ</b>	<b>Valcea</b>
<b>Anul/Perioada pentru care se face raportarea</b>	<b>2020</b>



Actualizarea Master Planului privind reabilitarea  
sistemului de încălzire centralizată din Municipiul  
Râmnicu Vâlcea



Nr. crt.	Denumirea parametrului	U.M.	Valoarea		
			Semestrul I	Semestrul II	An
0	1	2	3	4	5
<b>1.</b>	<b>Energie termică produsă și/sau cumpărată</b>	<b>(MWh)</b>	<b>460.518,93</b>	<b>328.118,35</b>	<b>788.637,28</b>
1.1	- din producție proprie	(MWh)	460.518,93	328.118,35	788.637,28
1.2	- cumpărată	(MWh)	0,00	0,00	0,00
<b>2.</b>	<b>Energie termică vândută la consumatori</b>	<b>(MWh)</b>	<b>391.835,13</b>	<b>258.197,38</b>	<b>650.032,51</b>
2.1	- populație	(MWh)	128.401,91	76.055,21	204.457,12
2.2	- instituții publice	(MWh)	18.828,88	13.730,20	32.559,08
2.3	- operatori economici	(MWh)	244.604,34	168.411,97	413.016,31
<b>3.</b>	<b>Număr de angajați, la sfârșitul perioadei de raportare</b>	<b>-</b>	<b>518</b>	<b>483</b>	<b>483</b>
<b>4.</b>	<b>Cheltuieli pentru prestarea serviciului</b>	<b>(mii lei)</b>	<b>98.063,47</b>	<b>74.255,27</b>	<b>172.318,74</b>
<b>5.</b>	<b>Cheltuieli de dezvoltare/modernizare SACET</b>	<b>(mii lei)</b>	<b>0,00</b>	<b>0,00</b>	<b>0,00</b>
<b>6.</b>	<b>Venituri din prestarea serviciului</b>	<b>(mii lei)</b>	<b>74.776,78</b>	<b>49.751,44</b>	<b>124.528,22</b>
<b>7.</b>	<b>Grad de încălzire, la sfârșitul perioadei de raportare</b>	<b>(%)</b>	<b>78,85</b>	<b>68,24</b>	<b>84,94</b>
<b>8.</b>	<b>Valoare active (Sold la sfârșitul perioadei de raportare - Sold la începutul perioadei de raportare, +/-), din care:</b>	<b>(mii lei)</b>	<b>-7.738,90</b>	<b>14.118,60</b>	<b>6.379,70</b>
8.1	- active fixe	(mii lei)	-4.544,43	30.328,22	25.783,79
8.2	- active circulante	(mii lei)	-3.194,47	-16.209,62	-19.404,09
<b>9.</b>	<b>Datorii (Sold la sfârșitul perioadei de raportare - Sold la începutul perioadei de raportare, +/-), din care:</b>	<b>(mii lei)</b>	<b>20.411,10</b>	<b>21.358,64</b>	<b>41.769,74</b>
9.1	- furnizori de combustibil	(mii lei)	1.146,54	483,37	1.629,91
9.2	- furnizori de energie termică	(mii lei)	0,00	0,00	0,00
9.3	- furnizori de energie electrică	(mii lei)	0,00	0,00	0,00
9.4	- furnizori de apă	(mii lei)	0,00	0,00	0,00
9.5	- bugetul de stat	(mii lei)	6.381,13	6.556,71	12.937,84
9.6	- bugetul local	(mii lei)	1.153,39	701,58	1.854,97
9.7	- alte datorii	(mii lei)	11.730,04	13.616,98	25.347,02
<b>10.</b>	<b>Creanțe (Sold la sfârșitul perioadei de raportare - Sold la începutul perioadei de raportare, +/-), din care:</b>	<b>(mii lei)</b>	<b>-12.038,77</b>	<b>17.396,30</b>	<b>5.357,53</b>
10.1	- bugetul de stat	(mii lei)	0,00	0,00	0,00
10.2	- bugetul local	(mii lei)	1.053,39	565,03	1.618,42
10.3	- populație	(mii lei)	-2.563,38	5.176,74	2.613,36
10.4	- instituții publice	(mii lei)	-207,75	212,14	4,39
10.5	- operatori economici	(mii lei)	-1.858,78	-3.744,03	-5.602,81
10.6	- alte creanțe	(mii lei)	-8.462,25	15.186,42	6.724,17
<b>11.</b>	<b>Număr total de contracte de furnizare a energiei termice în derulare, la sfârșitul perioadei de raportare</b>	<b>-</b>	<b>1.405</b>	<b>1.586</b>	<b>1.586</b>
11.1	- populație:	-	<b>812</b>	<b>964</b>	<b>964</b>
11.1.1.	- individuale;	-	220	334	334
11.1.2.	- asociații, din care:	-	592	630	630
11.1.2.1	- cu convenții individuale	-	0	0	0
11.2	- instituții publice	-	89	90	90
11.3	- operatori economici	-	504	532	532
<b>12.</b>	<b>Număr total de convenții individuale, valabile la sfârșitul perioadei de raportare</b>	<b>-</b>	<b>0</b>	<b>0</b>	<b>0</b>
12.1	- fără repartitoare de costuri	-	0	0	0
12.2	- cu repartitoare de costuri	-	0	0	0
12.3	- cu contori de apartament (distribuție pe orizontală)	-	0	0	0
<b>13.</b>	<b>Număr avarii, din care:</b>	<b>-</b>	<b>113</b>	<b>152</b>	<b>265</b>
13.1	- în centralele termice/punctele termice	-	2	0	2
13.2	- în rețelele de transport	-	20	34	54
13.3	- în rețelele de distribuție	-	91	118	209
<b>14.</b>	<b>Număr total de zile de întrerupere a furnizării agentului termic datorită avariilor</b>	<b>-</b>	<b>2,00</b>	<b>18,00</b>	<b>20,00</b>



## Anexa 28 : Rezumat energie PNRR

### Domeniu de politică/domeniu: Energie

#### Obiectiv:

Obiectivul componentei este de a **aborda principalele provocări ale sectorului energetic** din România în ceea ce privește decarbonizarea și poluarea aerului, respectiv asigurarea tranziției verzi și a digitalizării sectorului energetic prin promovarea producției de energie electrică din surse regenerabile, a eficienței energetice și a tehnologiilor viitorului

#### Reforme și/sau investiții:

##### Reforme și politici:

R1. Reforma pieței de energie electrică, prin înlocuirea cărbunelui din mixul energetic și susținerea unui cadru legislativ și de reglementare stimulativ pentru investițiile private în producția de electricitate din surse regenerabile

R2. Îmbunătățirea guvernanței corporative a întreprinderilor de stat din sectorul energetic

R3. Bugetarea verde

R4. Dezvoltarea unui cadru legislativ și de reglementare favorabil tehnologiilor viitorului, în special hidrogen și soluții de stocare

R5. Reducerea intensității energetice a economiei prin dezvoltarea unui mecanism sustenabil de stimulare a eficienței energetice în industrie și de creștere a rezilienței

R6. Creșterea competitivității și decarbonizarea sectorului de încălzire - răcire

##### Investiții:

#### I1. Noi capacități de producție de energie electrică din surse regenerabile

I2. Infrastructura de distribuție a gazelor regenerabile (utilizând gazele naturale în combinație cu hidrogenul verde ca măsură de tranzitorie), precum și capacitățile de producție a hidrogenului verde și/sau utilizarea acestuia pentru stocarea energiei electrice

#### I3. Dezvoltarea de capacități de producție pe gaz, flexibile și de înaltă eficiență, pentru cogenerarea de energie electrică și termică (CHP) în sectorul încălzirii centralizate, în vederea atingerii unei decarbonizări adânci

**Sectorul energiei și cel al eficienței energetice sunt între cele mai problematice și cu provocări majore** pentru obiectivele climatice și pentru asigurarea tranziției verzi. PNRR adresează prin două componente consistente aceste domenii: C5-Valul renovării și C6-Energie

I4. Lanț industrial de producție și/sau asamblare și/sau reciclare a bateriilor, a celulelor și panourilor fotovoltaice (inclusiv echipamente auxiliare), precum și noi capacități de stocare a energiei electrice

#### I5. Asigurarea eficienței energetice în sectorul industrial

Componenta *Energie* răspunde *inițiativei emblematice Accelerarea (Power-up)* din *Strategia anuală pentru 2021 privind creșterea durabilă*, care are ca obiectiv acordarea de întâietate tehnologiilor curate perene, dezvoltării și utilizării surselor regenerabile de energie. Prin reformele și investițiile care contribuie la înlocuirea cărbunelui din mixul energetic și la stimularea producției de electricitate din surse regenerabile, inclusiv de hidrogen verde, componenta *Energie* din PNRR contribuie la accelerarea dezvoltării și utilizării surselor



regenerabile de energie, inclusiv de hidrogen verde, precum și la stocarea și integrarea energiei regenerabile în sistemul energetic.

**Componenta Energie, prin I5., răspunde inițiativei emblematice Renovarea (Renovate) din Strategia anuală pentru 2021 privind creșterea durabilă care urmărește îmbunătățirea eficienței energetice, încurajarea renovărilor de amploare și a utilizării eficiente a resurselor în cazul clădirilor publice și private.**

**Buget: 1.620 mil. euro, din care solicitat în cadrul PNRR: 1.620 mil. euro. Valorile din prezenta componentă nu includ TVA.**

**Se estimează un necesar de peste 22.600 mil. euro pentru investiții în sectorul energetic în anii 2021-2030 în vederea atingerii obiectivelor de politică din PNIESC pentru anul 2030.**

#### **a) Principalele provocări**

Reformele și investițiile componenteii *Energie* se adresează următoarelor Recomandări Specifice de Țară:

□ *CSR/RST 2019.4: Să axeze politica economică în materie de investiții pe sectorul transporturilor, vizând în special sustenabilitatea acestuia, pe sectorul energetic cu emisii scăzute de dioxid de carbon și pe eficiența energetică, pe infrastructura de mediu și pe inovare, ținând seama de disparitățile regionale. Să îmbunătățească procesul de pregătire și stabilire a priorităților în ceea ce privește proiectele mari și să se accelereze punerea în aplicare a acestora.1*

□ *CSR/RST 2019.5: Să se asigure că inițiativele legislative nu subminează securitatea juridică, prin îmbunătățirea calității și a previzibilității procesului decizional, inclusiv prin consultări adecvate cu părțile interesate, prin evaluări efective ale impactului și prin simplificarea procedurilor administrative. Să consolideze guvernanta corporativă a întreprinderilor de stat.*

□ *CSR/RST 2020.3 Să asigure sprijin sub formă de lichidități pentru economie, de care să beneficieze întreprinderile și gospodăriile, în special întreprinderile mici și mijlocii și lucrătorii independenți. Să avanseze finanțarea proiectelor de investiții publice mature și să promoveze investițiile private pentru a favoriza redresarea economică. Să direcționeze cu prioritate investițiile către tranziția ecologică și digitală, în special către transportul durabil, infrastructura de servicii digitale, producția și utilizarea energiei în mod nepoluant și eficient, precum și către infrastructura de mediu, inclusiv în regiunile miniere.*

În contextul eforturilor politice de susținere a investițiilor în producția de energie din surse regenerabile și datorită transformărilor structurale din economie către sectoare de producție și servicii cu intensitate energetică mai scăzută, România se află pe traiectoria corectă pentru îndeplinirea țintelor energie – climă pentru 2020. Comisia Europeană avertizează însă că, în contextul politicilor actuale, țintele de energie regenerabilă, reducere de emisii și eficiență energetică pentru 2030 sunt provocatoare, chiar și în contextul unor ambiții de politici și programe, conform variantei nerevizuite a Planului Național Integrat în domeniul Energiei și Schimbărilor Climatice, care necesită investiții în sectorul energetic de 22 de miliarde EUR în perioada 2021-2030.



**Din 1990 intensitatea energetică în România a continuat să fie pe o pantă descendentă**, dar continuă să fie **mai ridicată decât media europeană cu aproape 40%**, în ciuda unei rate anuale de reducere a intensității energetice, în perioada 2005 – 2017, printre cele mai mari din Uniunea Europeană. Deși există indicii cu privire la decuplarea dintre creșterea economică și consumul de energie, se preconizează că cererea de energie va crește, ceea ce va fi factorul determinant pentru canalizarea a peste 80% din investițiile necesare în sector. O altă provocare cu care se confruntă România o reprezintă **blocajul cu care se confruntă piața energiei electrice din surse regenerabile**. Din 2016 până în 2019 proporția de energie regenerabilă din consumul final brut de energie a stagnat și de-a lungul anului 2019. Cu toate acestea, proporția de surse regenerabile din consumul final brut era în 2019 de 24,3%, cu aproximativ 30% peste media europeană. Cea mai mare parte a investițiilor în producția de energie din surse regenerabile au fost realizate la costuri semnificative datorate tehnologiei încă în dezvoltare la acel moment, costuri susținute printr-o schemă suport cu impact semnificativ asupra costului final al energiei, suportat de către consumatori finali. Una din **provocările principale cu care se confruntă industria de energie regenerabilă** și unul din motivele pentru care investițiile în acest sector întârzie o reprezintă nu atât lipsa unei scheme de suport, care a fost apreciată de Comisia Europeană în Raportul privind Semestrul European din 2020 ca “oferind sprijin pentru promovarea energiei din surse regenerabile în mod durabil”, **cât mai ales de gradul ridicat de uzură fizică și morală a echipamentelor rețelei de transport. Această provocare are consecințe negative** asupra siguranței aprovizionării cu energie a populației, asupra costurilor cu transportul energiei electrice, eficienței energetice din acest segment de piață și asupra mediului. De altfel, **precaritatea infrastructurii de transport de energie** electrică este menționată și în Rapoartele de Țară din 2019 și 2020. Lipsa de investiții adecvate în ceea ce privește infrastructura de transport de energie electrică se remarcă, de altfel, și în ceea ce privește lipsa liniilor de interconexiune de energie electrică. Precum se notează în raportul privind Semestrul European din 2020, gradul de conectare al României se menține sub media Uniunii Europene și România nu a înregistrat progrese semnificative în ceea ce privește dezvoltarea de noi linii de interconexiune de energie electrică. În 2017, nivelul de interconectivitate a rețelelor de energie electrică a fost de 7 %, sub obiectivul de 10 % prevăzut pentru 2020.

Totodată, conform unei analize a adecvanței sistemului energetic național, s-a constatat un deficit important de putere instalată pentru satisfacerea indicatorilor de adecvanță impuși de ENTSO-E.

Aceste lucruri duc, printre altele, la costuri ridicate cu energia electrică la nivel național. În a doua jumătate a anului 2020, România a înregistrat prețuri la energie electrică pentru consumatorii industriali mai ridicate decât Slovenia, Franța, Ungaria, Luxemburg, Estonia, Bulgaria, Cehia, Finlanda, Danemarca și Suedia, în timp ce pentru consumatorii casnici prețul energiei electrice a fost de 0,1149 EUR/ kWh, depășind cu mult prețurile la energie electrică plătite de consumatorii casnici din țările învecinate (0,1009 EUR/ kWh în Ungaria și 0,0982 EUR/ kWh în Bulgaria).

O altă provocare semnificativă o reprezintă lipsa de digitalizare a sectorului energetic, revoluția digitală în acest sector urmând să schimbe modul în care producem și consumăm energie. Lipsa unor astfel de investiții duce la dificultatea integrării prosumatorilor și energiei regenerabile în general în sistemul energetic, măsurile de consum dispecerizabil, respectiv contoarele și rețelele inteligente fiind insuficient răspândite în România.



**Una din provocările majore ale Sistemului Energetic Național, în cazul scenariului conform cu Planului Național Integrat în domeniul Energiei și Schimbărilor Climatice (PNIESC), de creștere a ponderii energiei din surse regenerabile la 30,7% în 2030 (Comisia Europeană considerând insuficient de ambițios, propunând creșterea ponderii de energie din surse regenerabile la 34% în 2030), ar fi lipsa posibilității actuale de asigurare de rezerve și echilibrare suficiente pentru capacități adiționale din surse regenerabile.**

**Sectorul energetic rămâne sursa cea mai importantă de emisii de gaze cu efect de seră (GES) cu 66%** din emisii aparținând acestui sector și în condițiile actualului mix energetic, chiar și cu țintele din PNIESC, România va avea provocări în atingerea obiectivelor de reducere de emisii pentru 2030. Conform Regulamentului (UE) 2018/ 842, România trebuie să își reducă emisiile non-ETS cu 2% comparativ cu anul 2005, pe când evaluările Comisiei Europene din 2019 anticipează că acestea vor crește cu până la 6%, chiar și în contextul măsurilor suplimentare anunțate în contextul revizuirii PNIESC.

Sectorul energetic este și sectorul principal care **cauzează poluare atmosferică**, restructurarea sistemelor energetice (prin trecerea de la cărbune la gaz natural și prin integrarea surselor regenerabile de energie) și de încălzire (prin reabilitarea SACET-urilor, tranziția acestora de la cărbune la gaz și chiar la surse regenerabile de energie, coroborat cu sprijinirea tranziției consumatorilor la încălzire în sistem centralizat) putând duce la o reducere semnificativă a poluării aerului. **Poluarea aerului** are consecințe semnificative pentru sănătatea umană, 25.000 de decese premature înregistrându-se în fiecare an din cauza particulelor în suspensie, România fiind deferită Curții Europene de Justiție pentru depășirea nivelurilor de particule PM. Evaluarea Comisiei față de PNIESC recomandă, pentru sectorul energetic, măsuri care vizează **eficiența energetică a sistemelor de încălzire centralizată, în special a rețelelor acestora**. Ponderea energiei din surse regenerabile în sectorul încălzire – răcire, proiectată la 33% pentru 2030 nu este, conform evaluării PNIESC, suficient de ambițioasă, cu atât mai mult cu cât, în prezent, **sursa acestei ponderi ridicate o reprezintă încălzirea ineficientă, pe biomasă lemnoasă, în mediul rural. Insuficientul sprijin** acordat sistemelor alternative de încălzire – răcire, precum pompele de căldură, în ciuda faptului că se estimează o scădere a prețurilor acestora cu până la 25% în 2030, duce la situația de stagnare a sectorului energie – răcire.

**Îmbunătățirea eficienței energetice cu 32,5% până în 2030 va fi, de asemenea, o provocare.** În prezent în sectorul rezidențial **mai puțin de 5% din fondul de clădiri au fost reabilitate termic și eficientizate energetic**, în ciuda faptului că o astfel de lucrare ar duce, în medie, la economii de energie de peste 50%.

PNIESC prevede un nivel de ambiție obligatoriu cu privire la ponderea energiei din surse regenerabile de minim 30,7% în anul 2030, având ca ținte intermediare 25,4% (în 2022), 26,9% (în 2025) și respectiv 28,4 (în 2028). Pe baza țintei asumate în PNIESC, traiectoria prevăzută pentru dezvoltarea de capacități electrice din surse regenerabile este + 3500 MW eolian și solar, susținuți de CfD până în 2030 (a se vedea și Reforma 1) și +3000 MW eolian și solar (în total) instalați și conectați la rețea în 2026, din toate schemele de sprijin și din efectele pozitive din piață generate de îmbunătățirea cadrului de reglementare.

Cu toate acestea, este probabil ca aceste ținte să fie modificate odată cu actualizarea PNIESC în urma **creșterii țintei de reducere a emisiilor de gaze cu efect de seră până în 2030, la 55%**. Astfel, se propune creșterea țintei de regenerabile, prin revizuirea PNIESC, de la 30,7%, ținta actuală, la nivelul de 34% în 2030.





De asemenea, se urmărește atingerea unei rate de 100% de implementare a sistemelor de măsurare inteligentă a energiei electrice la nivel național până în anul 2027, iar acest indicator al obiectivului se raportează la planificarea existentă, realizată de către ANRE, prin Decizia Președintelui nr. 778/2019 *privind Calendarul de implementare a sistemelor de măsurare inteligentă (SMI) a energiei electrice la nivel național pentru perioada 2019 – 2028*. În ceea ce privește modernizarea rețelelor de transport și distribuție cu echipamente *smart grid* în vederea flexibilizării SEN, îndeplinirea de către operatorii de distribuție a cerințelor calendarului de implementare a sistemelor de măsurare inteligentă este stabilită prin Decizia ANRE nr. 778/2019, menționată mai sus.

Anul	Număr anual de utilizatori noi integrați în SMI
2021	418.786
2022	414.942
2023	403.061
2024	442.537
2025	430.945

Monitorizarea indicatorilor de performanță energetică la nivel de ramură conform Țintelor naționale se realizează astfel: monitorizare anuală conform Legii 121/2014 privind Eficiența Energetică, Planului Național Integrat în domeniul Energiei și Schimbărilor Climatice și în contextul Directivei 27/2012/UE privind Eficiența Energetică și a altor acte normative care pot surveni ca urmare a implementării direcțiilor prevăzute în Pactul Ecologic European.

Achiziția de platforme digitale de centralizare a datelor de consum/reducerea consumului/monitorizarea indicatorilor pentru fiecare echipament individual la nivelul operatorilor/ ramurii de activitate/digitalizare și transfer date la distanță este estimată a se realiza începând cu anul 2022 și până în Q4 2025.

#### **Țintele asumate pentru reforma creșterii eficienței energetice sunt:**

- Numărul maxim estimat de beneficiari ai fiecărei măsuri este de 2.000 per an, conform normelor Regulamentului (UE) 1407/2013 privind aplicarea articolelor 107 și 108 din Tratatul privind funcționarea Uniunii Europene ajutoarelor de minimis, raportat la suma alocată prin estimarea costurilor fiecărei măsuri prin referire la plafonul de minimis aplicabil. Astfel 2.000 de beneficiari reprezintă indicatorii cantitativi de referință.
- Numărul utilizatorilor activi ai platformei digitale destinată integrării sistemelor de contabilizare și transmitere a consumului de energie: 5.000 în Q4 2025.
- În vederea atingerii Țintelor de eficiență energetică la nivel național, România urmărește realizarea de economii anuale de energie de cel puțin 0,8% din consumul de energie finală.
- Atingerea țintei naționale de eficiență energetică 32,5% până în 2030.
- Creșterea ponderii surselor regenerabile de energie cu 5% până în 2027.

#### **b) Obiective**

Obiectivul componentei *Energie* este de a **aborda principalele provocări ale sectorului energetic românesc** în ceea ce privește decarbonizarea și poluarea aerului. În special, componenta, prin măsurile stabilite, își propune să accelereze decarbonizarea sectorului energetic prin eliminarea treptată a centralelor pe bază de lignit și cărbune până în 2032 și prin facilitarea implementării surselor regenerabile și alternative de energie, cum este



hidrogenul verde. De asemenea, componenta urmărește să crească flexibilitatea rețelei electrice, să digitalizeze sectorul energetic și să reducă intensitatea energetică a industriei. Componenta intenționează, de asemenea, să îmbunătățească guvernanta corporativă a întreprinderilor de stat din sectorul energetic. Astfel, componenta urmărește:

- **Creșterea ponderii energiei din surse regenerabile** în mixul total de energie, prin investiții în capacități de producere a energiei electrice din surse regenerabile de energie, on-shore sau off-shore corelat cu **eliminarea cărbunelui din mixul energetic până în 2032** – RST 2019, 2020;
- Elaborarea unui parcurs realist și bazat pe date pentru atingerea neutralității climatice în 2050 – conform cu Pactul Verde European;
- **Stimularea investițiilor de eficiență energetică în industrie**, atât pentru IMM-uri, cât și pentru întreprinderi mari – conform cu recomandările PNIESC;
- Creșterea competitivității, eficienței energetice și utilizării surselor regenerabile în sectorul încălzire - răcire (Recomandare din Semestrul European);
- Dezvoltarea unui cadru strategic și de reglementare de producție și utilizare integrată a hidrogenului verde, concomitent cu susținerea unor proiecte pilot ambițioase în acest sector;
- Creșterea penetrării tehnologiilor digitale în sectorul energetic, centrate pe consumator;
- Revizuirea modelului de piață pentru energie electrică, prin introducerea contractelor bilaterale de tip PPA (*power purchase agreements*) și a *contractelor pentru diferență*, în vederea stimulării investițiilor în noi proiecte de producție de energie electrică din surse regenerabile etc.

**Componenta C5. Valul Renovării** - asigură modernizarea și sustenabilitatea fondului construit printr-o abordare integrată a consolidării seismice, eficienței energetice, reducerii riscului la incendiu, ameliorarea calității aerului interior și tranziția spre clădiri inteligente. Obiectivul este susținut de realizarea unui cadru normativ strategic și de reglementare simplificat, care să sprijine implementarea investițiilor în tranziția spre clădiri verzi și reziliente. Componenta conține inclusiv măsuri de monitorizare a performanțelor fondului construit prin realizarea registrului digital al clădirilor și implementarea treptată a pașaportului energetic al clădirilor și asigură măsuri de instruire pentru forța de muncă specializată pentru tipurile de intervenții avute în vedere. De asemenea, una dintre intervenții va viza întărirea economiei circulare pentru reabilitarea clădirilor istorice prin crearea unui centru - pilot pentru colectarea și reutilizarea materialelor de construcție istorice provenite din demolări legale. În plus, componenta asigură cadrul normativ necesar pentru toate tipurile de intervenții asupra infrastructurilor specifice din cadrul celorlalte componente, pentru a anticipa subsecțiunea următoare.

**Componenta C5 - Valul Renovării** propune 2 reforme principale și 4 categorii principale de investiții cu scopul de a implementa modificări legislative și programe precum și **un fond de renovare a clădirilor publice, rezidențiale și de patrimoniu**. Bugetul total propus este 2.200 mil. EURO

#### Reforme:

R1. Realizarea unui cadru normativ simplificat și actualizat care să sprijine implementarea investițiilor în tranziția spre clădiri verzi și reziliente

R2. Cadru strategic, normativ și procedural care să sprijine reziliența seismică a fondului construit



Între rezultatele așteptate se găsesc:

- Intrarea în vigoare a Codului amenajării teritoriului, urbanismului și construcțiilor, care va corela, simplifica și codifica într-un singur act normativ cel puțin 10 acte legislative din domeniile amenajării teritoriului, urbanismului și construcțiilor. Codul propune reducerea numărului de avize și acorduri și reducerea cu cca. 50% a termenelor de avizare-autorizare a construcțiilor de către entitățile relevante, comparativ cu durata procesului la nivelul anului 2020 de la 270 de zile la 135 de zile pentru întregul proces de obținere a autorizațiilor de construire, măsurat conform Doing Business in Romania 2020 (Banca Mondială).
- Renovarea energetică moderată/aprofundată a cca. 4,3 mil. mp de clădiri rezidențiale multifamiliale și respectiv 2,3 mil. mp de clădiri publice.
- Cel puțin 10 scheme de certificare lucrători și specialiști în domeniul construcțiilor, furnizate în cadrul programelor de formare considerate cursuri de scurtă durată în cadrul programelor de învățare pe tot parcursul vieții pentru a îmbunătăți competențele locurilor de muncă verzi în contextul renovării energetice.
- Cel puțin 8000 de specialiști și lucrători din sectorul construcțiilor care au obținut o certificare de curs de scurtă durată pentru finalizarea cursurilor de formare în domeniul eficienței energetice.
- Cel puțin 200 de profesioniști trebuie care au obținut o certificare pentru finalizarea instruirilor legate de eficiența energetică în domeniul clădirilor istorice.

De asemenea, printre rezultate se mai numără crearea și operaționalizarea Registrului național al clădirilor, dezvoltarea de centre pilot pentru recuperarea materialelor de construcții istorice și reutilizarea lor; schimbarea legislativă în vederea consolidării seismice a clădirilor din România.

**Componenta C6. Energie – asigură** condițiile pentru creșterea ponderii energiei din surse regenerabile în mixul total de energie, prin investiții în capacități de producere a energiei electrice din SRE, on-shore sau off-shore, corelat cu eliminarea cărbunelui din mixul energetic până în 2032. Se urmărește stimularea investițiilor pentru obținerea eficienței energetice în industrie, atât pentru IMM-uri cât și pentru întreprinderi mari; dezvoltarea unui cadru strategic și de reglementare în ceea ce privește producția și utilizarea integrată a hidrogenului, extinderea utilizării tehnologiilor digitale în sectorul energetic, centrate pe consumator; stimularea investițiilor în proiecte de producție de energie electrică din surse regenerabile. Reformele și investițiile contribuie la obiectivele de eficiență energetică coroborat cu măsurile incluse în cadrul componentei privind fondul construit.

**Aceasta** propune 6 reforme și 6 tipuri principale de investiții. Bugetul total propus este de 1.620 mil. euro.

*Reformele:*

R1. Reforma pieței de energie electrică, prin înlocuirea cărbunelui din mixul energetic și susținerea unui cadru legislativ și de reglementare stimulativ pentru investițiile private în producția de electricitate din surse regenerabile

R2. Îmbunătățirea guvernantei corporative a întreprinderilor de stat din sectorul energetic

R3. Bugetarea verde

R4. Dezvoltarea unui cadru legislativ și de reglementare favorabil tehnologiilor viitorului, în special hidrogen și soluții de stocare

R5. Reducerea intensității energetice a economiei prin dezvoltarea unui mecanism sustenabil de stimulare a eficienței energetice în industrie și de creștere a rezilienței



#### R6. Creșterea competitivității și decarbonizarea sectorului de încălzire -răcire

Între rezultatele așteptate:

- Închiderea unei capacități instalate cumulate de 3780 MW de producție de energie electrică pe bază de lignit și înlocuirea parțială a acestora cu cel puțin 1300 MW de investiții în capacități de producție orientate către viitor, flexibile și eficiente, de producție energie electrică sau energie electrică și termică (Combined Heat and Power) pe gaz, pregătite pentru utilizarea gazelor din surse regenerabile sau cu emisii scăzute de dioxid de carbon
- Atribuirea contractelor urmare a primei runde de proceduri de licitații pentru alocarea de contracte pentru diferență (CfD), pentru promovarea producției de electricitate din surse regenerabile (1500 MW de capacitate instalată)
- Instalarea și conectarea la rețea a cel puțin unei capacități suplimentare de 3000 MW de energie din surse regenerabile (eoliană și solară)
- Realizarea a 1870 km de rețea de distribuție a gazelor regenerabile din regiunea Oltenia trebuie să fie finalizată și funcțională și va transporta cel puțin 20% gaz regenerabil atunci când va fi pus în funcțiune complet.
- Punerea în funcțiune a fabricilor de baterii și a capacităților de asamblare cu o capacitate totală de cel puțin 2 GW pe an. Investițiile vor dezvolta lanțul valoric al bateriilor industriale, împreună cu producerea de celule și panouri fotovoltaice.
- Finalizarea punerii în funcțiune a cel puțin 240 MW (480MWh) capacitate de stocare energie electrică cu scopul echilibrării sistemului de transmisie electricitate și integrării în rețea a capacităților solare și eoliene.
- Finalizarea a cel puțin 50 de proiecte de eficiență energetică în industrie, realizând o reducere de cel puțin 30% a emisiilor indirecte și directe de GES comparativ cu emisiile ex-ante, monitorizate printr-o platformă IT pentru centralizarea și analiza consumului național de energie

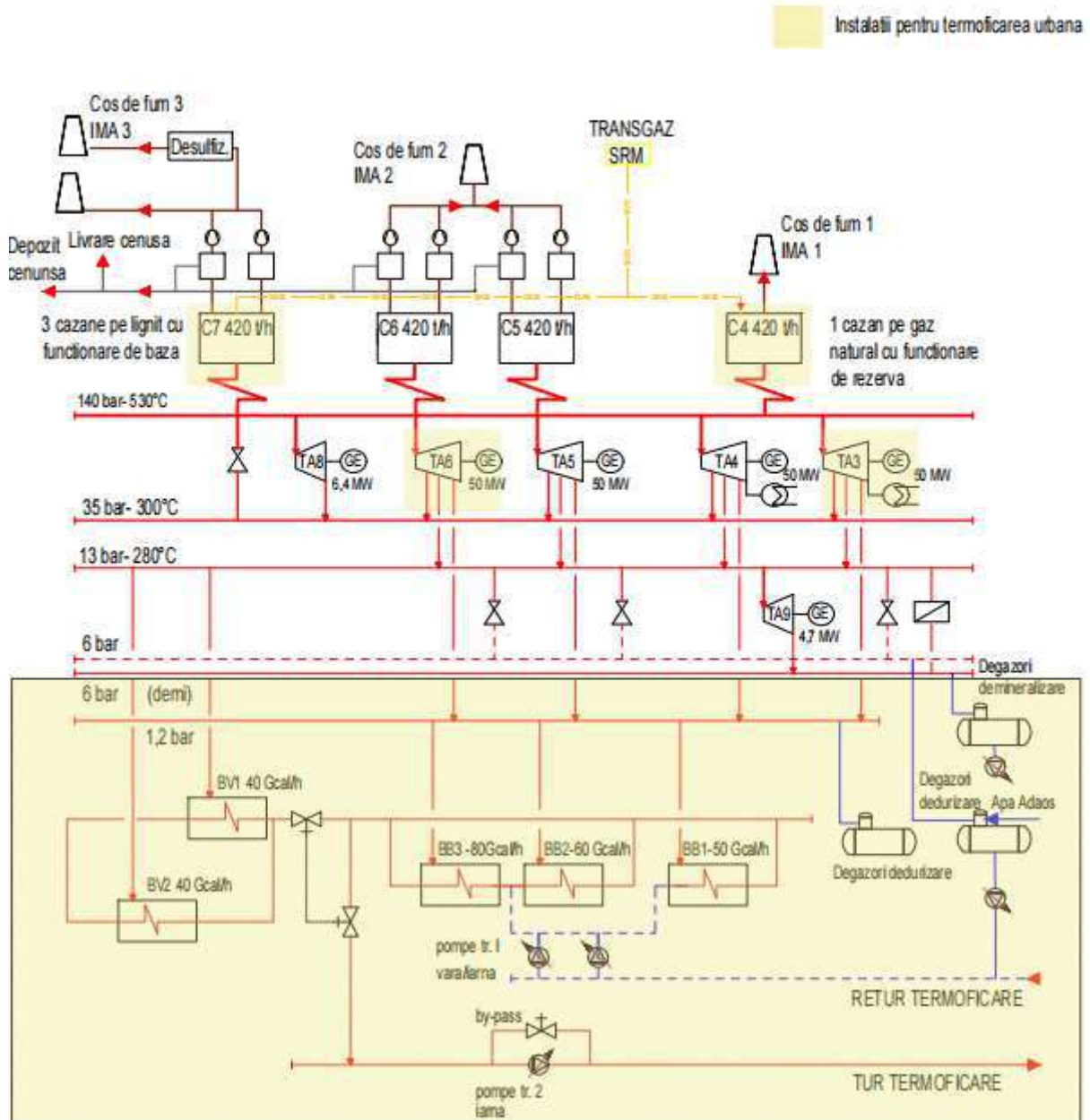


Obiectiv	Strategii existente/Ținte Existing strategies/targets	Investiții	Reforme	Contribuția la atingerea obiectivelor UE
Power up/ Energie	Strategia energetică a României 2020-2030, cu perspectiva anului 2050 Planul Național Integrat în Domeniul Energiei și Schimbărilor Climatice 2021- 2030 (PNIESC)	Componenta C6 - Energie I1: Noi capacități de producție de energie electrică din surse regenerabile Digitalizarea și tranziția către surse regenerabile de energie atât a consumurilor proprii ale operatorilor din rețea și altor operatori critici, cât și investiții în noi capacități pentru producția de electricitate din surse regenerabile. De la 4.405 MW instalați pe eolian și solar, în urma proiectelor urmate a fi finanțate prin PNRR aceasta capacitate va crește la 4.640. Pana în Q 2 din 2026 se vor instala 545 MW de capacitate nouă doar prin schema suport pusă la dispoziție de guvern prin PNRR, în plus față de altă capacitate instalată livrată de piața care să ne ducă spre ținta de 6,9 GW de capacități adiționale de energie din surse regenerabile până în anul 2030. Investiția 2: Infrastructura de distribuție a gazelor din surse regenerabile (utilizând gazele naturale în combinație cu hidrogenul verde ca măsură tranzitorie), precum și capacitățile de producție a hidrogenului verde și/sau utilizarea acestui pentru stocarea energiei	Componenta C6: Energie R1. Reforma pieței de energie electrică, prin înlocuirea cărbunelui din mixul energetic și susținerea unui cadru legislativ și de reglementare stimulativ pentru investițiile private în producția de electricitate din surse regenerabile Până cel târziu în Q 3 2026 se vor închide cel puțin 5 din cele 9 exploatații miniere pe lignit din cadrul CE Oltenia; □ Până cel târziu în Q 3 2026 se vor fi înlocuiți cel puțin 1.300MW pe lignit cu capacitate flexibila pe gaz, în ciclu combinat hydrogen readiness sau în înaltă cogenerare	Contribuie la creșterea ponderii hidrogenului prin dezvoltarea de capacități de producție a hidrogenului verde (sunt vizate două instalații pe energie fotovoltaică), prin componenta C6. Țintă - strategii naționale: Energia regenerabilă, minim 30,7% până în 2030, intermediar 26,9% în 2025. Țintă - strategii naționale: Dezvoltarea de capacități adiționale de energie din surse regenerabile până în anul 2030 de aproximativ 6,9 GW comparativ cu anul 2020. Pentru integrarea SRE în sistemul energetic național, se va demara din anul 2024 o tranziție de la capacități pe bază de cărbune la cele pe bază de gaz natural. Pentru 2030, este prevăzută instalarea unor capacități noi pe gaz natural de cel puțin 1.400 MW.



## Anexa A - Schema termică de principiu a CET Govora

### Schema simplificata CET GOVORA Situatia existenta





## Anexa B - Bilanțul energiei termice și electrice

		2017	2018	2019	2020
<b>CONSUM GN</b>	<b>miiMC</b>	<b>32.405,00</b>	<b>72.502,00</b>	<b>58.124,00</b>	<b>28.903,66</b>
<b>CONSUM GN</b>	<b>MWh</b>	<b>352.704,35</b>	<b>793.807,06</b>	<b>630.758,87</b>	<b>313.661,11</b>
Cazan nr.4	miiMC	5.441,00	16.495,00	21.109,00	
Cazan nr.5	miiMC	9.091,00	17.476,00	15.558,00	
Cazan nr.6	miiMC	7.457,00	21.653,00	14.908,00	
Cazan nr.7	miiMC	10.416,00	16.878,00	6.549,00	
<b>PCSuperioara-GN</b>	<b>MWh/miiMc</b>	<b>10,88</b>	<b>10,95</b>	<b>10,85</b>	<b>10,85</b>
<b>CONSUM carb lignit</b>	<b>t</b>	<b>2.222.563,00</b>	<b>1.776.593,00</b>	<b>1.366.558,00</b>	<b>1.194.159,40</b>
<b>CONSUM carb lignit</b>	<b>MWh</b>	<b>4.248.005,82</b>	<b>3.299.487,76</b>	<b>2.514.210,25</b>	<b>2.197.029,19</b>
Cazan nr.4	t	0,00	0,00	0,00	
Cazan nr.5	t	852.019,00	593.352,00	623.274,00	
Cazan nr.6	t	631.422,00	831.692,00	506.665,00	
Cazan nr.7	t	739.122,00	351.549,00	236.619,00	
<b>PCInferioara-carbune lignit</b>	<b>kcal/kg</b>	<b>1.644,53</b>	<b>1.597,97</b>	<b>1.583,01</b>	<b>1.583,01</b>
<b>CONSUM carb huila</b>	<b>t</b>	<b>0,00</b>	<b>0,00</b>	<b>26.902,00</b>	<b>0,00</b>
<b>CONSUM carb huila</b>	<b>MWh</b>	<b>0,00</b>	<b>0,00</b>	<b>190.825,92</b>	<b>0,00</b>
Cazan nr.4	t	0,00	0,00	0,00	
Cazan nr.5	t	0,00	0,00	19.149,00	
Cazan nr.6	t	0,00	0,00	1.027,00	
Cazan nr.7	t	0,00	0,00	6.726,00	
<b>PCInferioara-carbune huila</b>	<b>kcal/kg</b>	<b>0,00</b>	<b>0,00</b>	<b>6.103,29</b>	<b>0,00</b>
<b>CONSUM pacura (t)</b>	<b>t</b>	<b>32,00</b>	<b>0,00</b>	<b>0,00</b>	<b>574,00</b>
<b>CONSUM pacura (t)</b>	<b>MWh</b>	<b>357,03</b>	<b>0,00</b>	<b>0,00</b>	<b>6.404,31</b>
Cazan nr.4	t	0,00	0,00	0,00	
Cazan nr.5	t	32,00	0,00	0,00	
Cazan nr.6	t	0,00	0,00	0,00	
Cazan nr.7	t	0,00	0,00	0,00	
<b>PCInferioara-pacura</b>	<b>kcal/kg</b>	<b>9.600,00</b>	<b>9.600,00</b>	<b>9.600,00</b>	<b>9.600,00</b>
<b>Energie primara consumata</b>	<b>MWh</b>	<b>4.601.067,20</b>	<b>4.093.294,81</b>	<b>3.335.795,04</b>	<b>2.517.094,61</b>
<b>EEprodusa</b>	<b>MWh</b>	<b>683.767,59</b>	<b>491.910,56</b>	<b>447.584,63</b>	<b>536.909,73</b>
TA3	MWh	317.667,05	165.994,64	195.495,81	
TA4	MWh	233.283,14	187.344,73	149.572,57	
TA5	MWh	89.190,71	13.222,77	0,00	
TA6	MWh	43.626,68	125.348,42	102.516,25	
<b>EElivrata la gard</b>	<b>MWh</b>	<b>530.435,90</b>	<b>361.618,62</b>	<b>343.555,18</b>	<b>411.379,10</b>
<b>Consum propriu de EE rezultat</b>	<b>MWh</b>	<b>153.331,69</b>	<b>130.291,94</b>	<b>104.029,45</b>	<b>125.530,63</b>
<b>ETprodusa</b>	<b>Gcal</b>	<b>3.579.228,74</b>	<b>3.061.197,13</b>	<b>2.531.183,17</b>	
<b>ETprodusa</b>	<b>MWh</b>	<b>4.161.893,89</b>	<b>3.559.531,55</b>	<b>2.943.236,25</b>	
C4	Gcal	56.451,23	142.923,45	186.938,61	
C5	Gcal	1.425.176,58	973.586,88	1.102.766,87	
C6	Gcal	994.244,58	1.325.820,67	827.925,75	
C7	Gcal	1.103.356,36	618.866,13	413.551,95	
<b>ETprodusa in cogenerare</b>	<b>Gcal</b>	<b>1.361.068,55</b>	<b>1.266.782,34</b>	<b>1.096.438,12</b>	
<b>ETprodusa in cogenerare</b>	<b>MWh</b>	<b>1.582.637,85</b>	<b>1.473.002,72</b>	<b>1.274.928,05</b>	
TA3	Gcal	521.115,48	410.425,21	449.215,28	
TA4	Gcal	432.179,55	445.002,32	356.904,93	
TA5	Gcal	342.511,61	38.393,58	0,00	
TA6	Gcal	65.261,92	372.961,23	290.317,91	
<b>En termica livrata la gard</b>	<b>Gcal</b>	<b>1.985.848,71</b>	<b>1.950.365,44</b>	<b>1.518.407,00</b>	<b>1.518.407,00</b>
<b>En termica livrata la gard</b>	<b>MWh</b>	<b>2.309.126,40</b>	<b>2.267.866,79</b>	<b>1.765.589,53</b>	<b>1.765.589,53</b>
<b>Sub forma de abur tehnologic</b>	<b>Gcal</b>	<b>1.642.458,20</b>	<b>1.633.874,93</b>	<b>1.167.783,98</b>	<b>1.180.371,00</b>
<b>Sub forma de abur tehnologic</b>	<b>MWh</b>	<b>1.909.835,11</b>	<b>1.899.854,57</b>	<b>1.357.888,35</b>	<b>1.372.524,42</b>
consumator Ciech Soda Romania - 35 bar	Gcal	533.333,54	528.580,56	341.831,55	
consumator Ciech Soda Romania - 13 bar	Gcal	670.948,14	666.238,20	413.440,81	
consumator Ciech Soda Romania - 6 bar	Gcal	2.368,00	2.580,00	1.959,00	
consumator Oltchim - 35 bar	Gcal	162.762,00	146.075,64	141.163,55	
consumator Oltchim - 13 bar	Gcal	271.385,00	286.682,02	267.600,40	
consumator ICSI - 13 bar	Gcal	1.661,53	3.735,47	1.798,60	
<b>Sub forma de apa fierbinte</b>	<b>Gcal</b>	<b>343.390,51</b>	<b>316.490,51</b>	<b>349.534,37</b>	<b>338.036,00</b>
<b>Sub forma de apa fierbinte</b>	<b>MWh</b>	<b>399.291,29</b>	<b>368.012,22</b>	<b>406.435,32</b>	<b>393.065,12</b>



Actualizarea Master Planului privind reabilitarea  
sistemului de încălzire centralizată din Municipiul  
Râmnicu Vâlcea



		2017	2018	2019	2020
<b>Consum apa de adaos</b>	<b>t</b>	<b>259.787,80</b>	<b>190.647,81</b>	<b>271.872,80</b>	
<b>Eficiența CET (la gard)</b>	<b>%</b>	<b>62%</b>	<b>64%</b>	<b>63%</b>	<b>70%</b>
<b>Energia termică totală vândută</b>	<b>MWh</b>	<b>281.391,00</b>	<b>268.944,00</b>	<b>262.578,00</b>	<b>254.469,77</b>
Energie termică vândută pentru încălzire	MWh	240.454,00	232.049,00	226.766,00	
Energie termică vândută pentru apă caldă menajeră	MWh	40.937,00	36.895,00	35.812,00	
<b>Pierderi de căldură</b>	<b>MWh</b>	<b>117.900,29</b>	<b>99.068,22</b>	<b>143.857,32</b>	<b>138.595,35</b>
<b>Eficiența Rețea</b>	<b>%</b>	<b>70%</b>	<b>73%</b>	<b>65%</b>	<b>65%</b>
<b>Eficiența SACET - energie vândută</b>	<b>%</b>	<b>59%</b>	<b>62%</b>	<b>59%</b>	<b>65%</b>

Tabel 1. Evoluție producție energie termică și electrică SACET – situația existentă

Denumire	U.M.	2022	2023	2024	2025	2026	2027	2028
<b>Gaz natural</b>	[MWh]	556.447,40	707.767,06	710.062,28	710.062,28	618.064,13	713.743,65	713.743,65
<b>Carbune - Lignit</b>	[MWh]							
<b>Biomasa</b>	[MWh]			77.045,78	77.045,78	77.045,78	77.045,78	77.045,78
<b>Energie solară</b>	[MWh]			399.337,26	399.337,26	392.048,84	392.048,84	392.048,84
<b>Energie geotermală</b>	[MWh]					46.105,26	46.105,26	46.105,26
<b>Hidrogen</b>	[MWh]							
<b>Total energie primară, din care</b>	<b>[MWh]</b>	<b>556.447,40</b>	<b>707.767,06</b>	<b>1.186.445,32</b>	<b>1.186.445,32</b>	<b>1.133.264,02</b>	<b>1.228.943,54</b>	<b>1.228.943,54</b>
<b>Energie primară - pentru Ucog.</b>								
C7 - CJ Valcea+TA existente (TA 3 + TA6)	[MWh]	248.727,17	217.620,50	0,00	0,00	0,00	0,00	
Ucog1. Motoare	[MWh]		287.394,55	446.582,32	446.582,32	385.593,24	385.593,24	385.593,24
Ucog2. Motoare	[MWh]			170.639,64	170.639,64	156.970,70	156.970,70	156.970,70
Ucog. Biomasa	[MWh]			77.045,78	77.045,78	77.045,78	77.045,78	77.045,78
Ucog. Ciclu combinat	[MWh]						121.970,30	121.970,30
<b>Energie primară - pentru Ufcog.</b>								
C7 - CJ Valcea	[MWh]	231.733,39	202.752,02	0,00	0,00	0,00	0,00	
CAF 1	[MWh]	75.986,84	0,00	62.940,10	62.940,10	54.005,89	36.487,98	36.487,98
CAF 2	[MWh]			23.507,05	23.507,05	16.719,44	9.925,56	9.925,56
CAF 3	[MWh]			4.700,55	4.700,55	3.643,58	2.419,71	2.419,71
CAF 4	[MWh]			1.667,37	1.667,37	1.131,28	376,17	376,17
CAF 5	[MWh]			25,26	25,26	0,00	0,00	0,00
Cazan electric	[MWh]			90.985,26	90.985,26	83.696,84	83.696,84	83.696,84
Energie geotermală	[MWh]					46.105,26	46.105,26	46.105,26
Panouri fotovoltaice	[MWh]			308.352,00	308.352,00	308.352,00	308.352,00	308.352,00
<b>En.el. Produsă</b>	<b>[MWh]</b>	<b>56.851,92</b>	<b>186.023,43</b>	<b>431.313,60</b>	<b>431.313,60</b>	<b>388.132,80</b>	<b>460.732,80</b>	<b>460.732,80</b>
TA existente (TA 3 - TA6)	[MWh]	56.851,92	49.741,83					
Ucog1. Motoare	[MWh]		136.281,60	253.094,40	253.094,40	216.403,20	216.403,20	216.403,20
Ucog2. Motoare	[MWh]			85.363,20	85.363,20	78.873,60	78.873,60	78.873,60



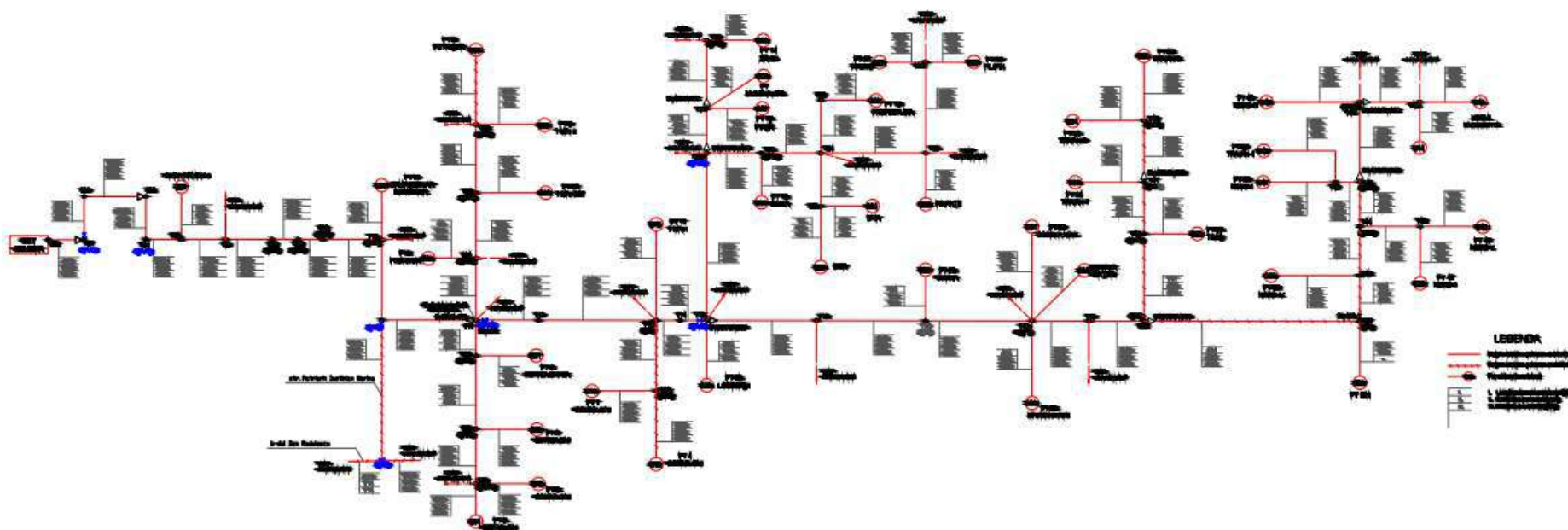


Ucog. Biomasa	[MWh]			15.768,00	15.768,00	15.768,00	15.768,00	15.768,00
Ucog. Ciclu combinat	[MWh]						72.600,00	72.600,00
Panouri fotovoltaice	[MWh]			77.088,00	77.088,00	77.088,00	77.088,00	77.088,00
<b>En. Termica produsa pentru termoficare urbana</b>								
<b>din unitati de cogenerare</b>								
C7/C4 - CJ Valcea+TA existente (TA 3 - TA6)	[MWh]	142.129,81	124.354,57					
Ucog1. Motoare	[MWh]		116.625,60	139.898,04	139.898,04	122.918,85	122.918,85	122.918,85
Ucog2. Motoare	[MWh]			64.799,68	64.799,68	59.260,62	59.260,62	59.260,62
Ucog. Biomasa	[MWh]			48.180,00	48.180,00	48.180,00	48.180,00	48.180,00
Ucog. Ciclu combinat	[MWh]						24.976,24	24.976,24
<b>din unitati de producere En.termica</b>								
C7 - CJ Valcea	[MWh]	213.194,72	186.531,86					
CAF 1	[MWh]	72.187,50	0,00	59.793,09	59.793,09	51.305,60	34.663,58	34.663,58
CAF 2	[MWh]			22.331,69	22.331,69	15.883,47	9.429,28	9.429,28
CAF 3	[MWh]			4.465,52	4.465,52	3.461,40	2.298,72	2.298,72
CAF 4	[MWh]			1.584,00	1.584,00	1.074,72	357,36	357,36
CAF 5	[MWh]			24,00	24,00	0,00	0,00	0,00
Cazan electric	[MWh]			86.436,00	86.436,00	79.512,00	79.512,00	79.512,00
Foraj geotermal	[MWh]					43.800,00	43.800,00	43.800,00
Pompe de caldura	[MWh]					2.115,38	2.115,38	2.115,38
<b>Consum propriu energie termica</b>	[MWh]							
<b>Procent energie termica produsa prin cogenerare</b>	%	33%	56%	59%	59%	54%	60%	60%
<b>Procent energie termica produsa din surse regenerabile</b>	%	0%	0%	31%	31%	41%	41%	41%
<b>Eficienta globala CET</b>		87%	87%	72%	72%	72%	72%	72%
<b>Total en Termica livrat la gard CET</b>	[MWh]	427.512,03	427.512,03	427.512,03	427.512,03	427.512,03	427.512,03	427.512,03
<b>Total en Electrica livrat la gard CET</b>	[MWh]	56.851,92	186.023,43	431.313,60	431.313,60	388.132,80	460.732,80	460.732,80

Tabel 2. Prognoza evoluției de producție energie termică și electrică SACET pe baza soluțiilor propuse



## Anexa C - Schema sistemului de transport a agentului termic





## Anexa D - Modul de acoperire a sarcinii termice esalonata

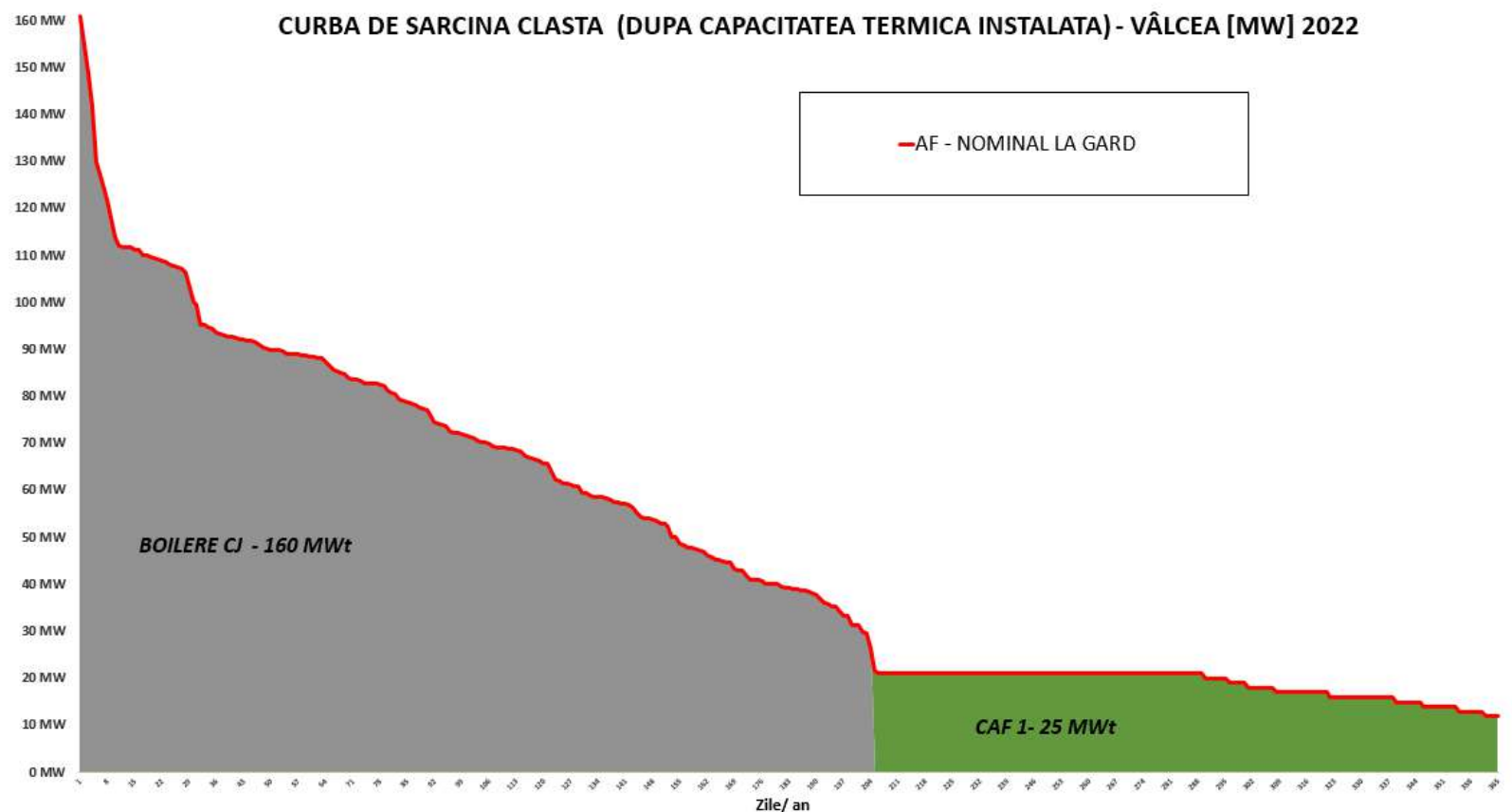


Figura 1. Curba de sarcina clasata – 2022

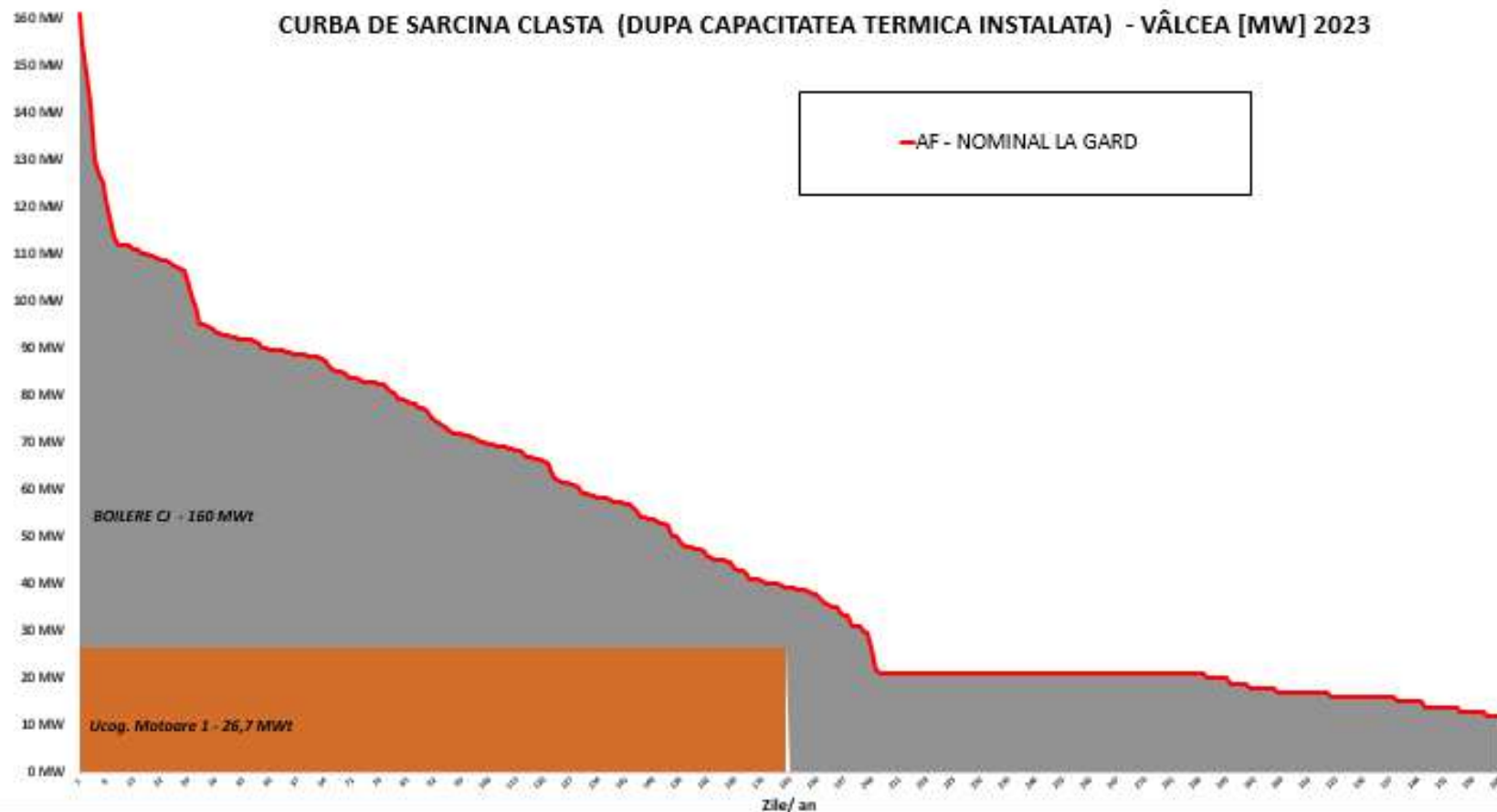


Figura 2. Curba de sarcina clasata – 2023 - parțial

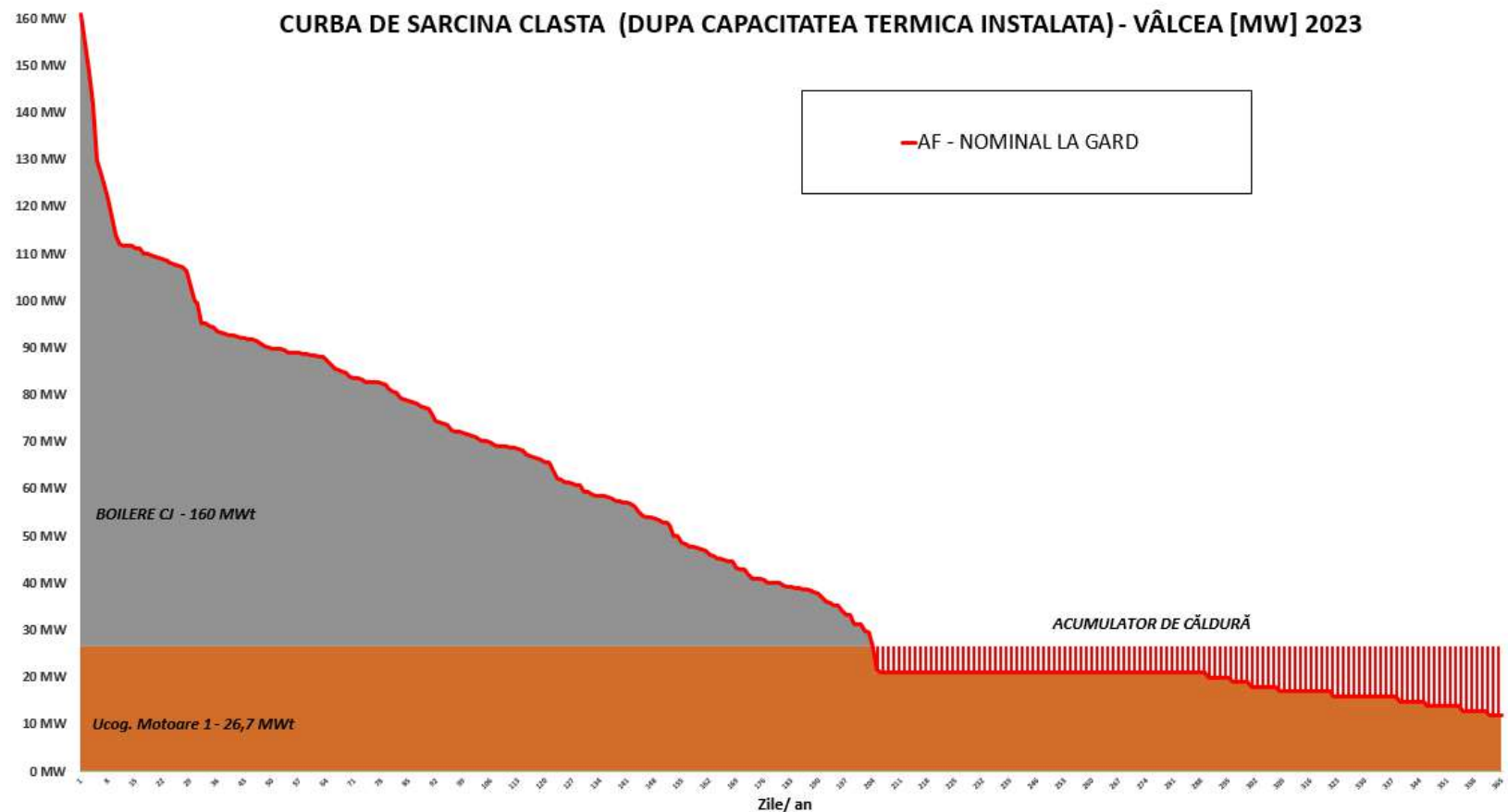


Figura 3.

Curba de sarcina clasata – 2023

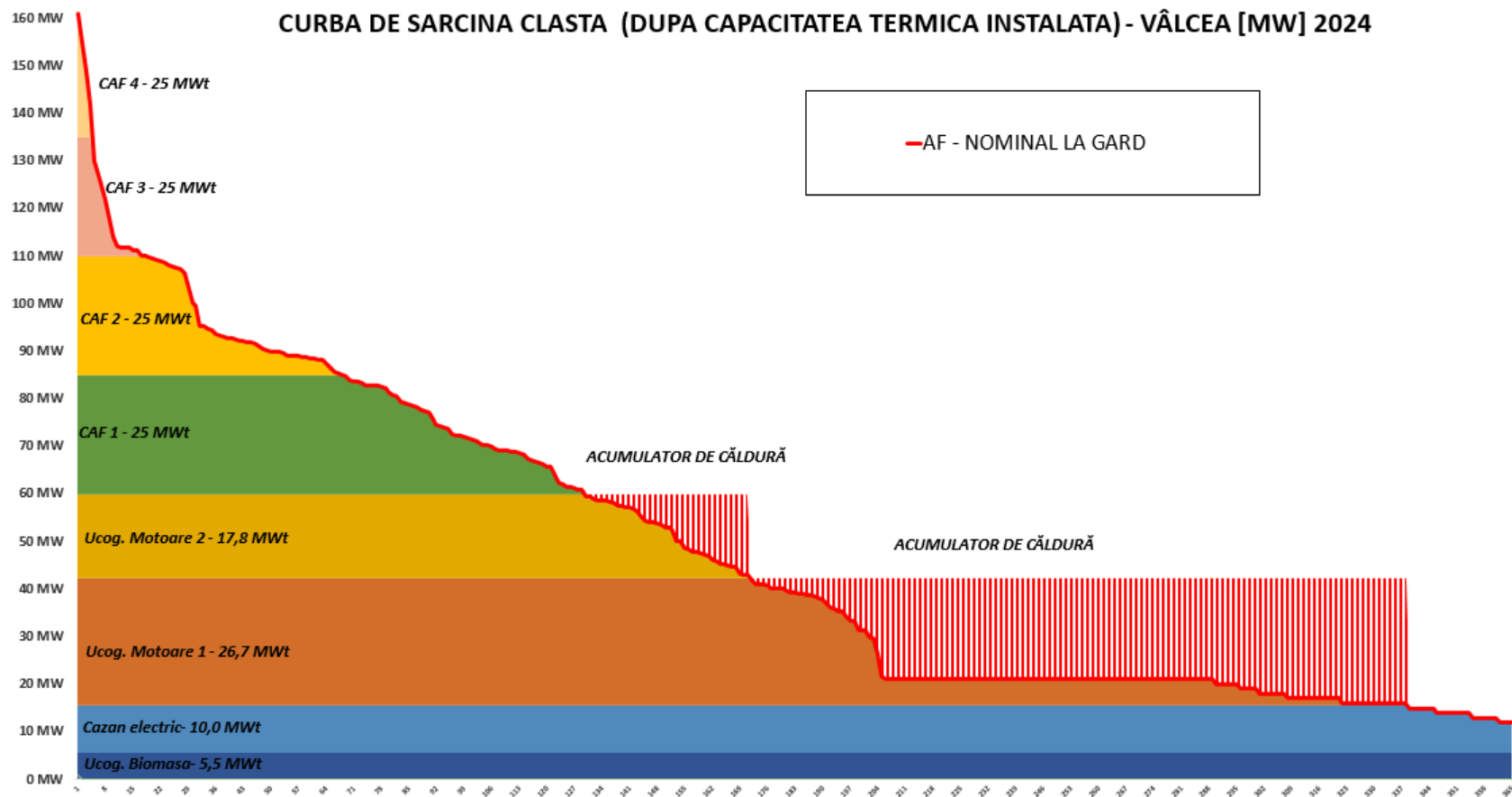


Figura 4. Curba de sarcina clasata – 2024

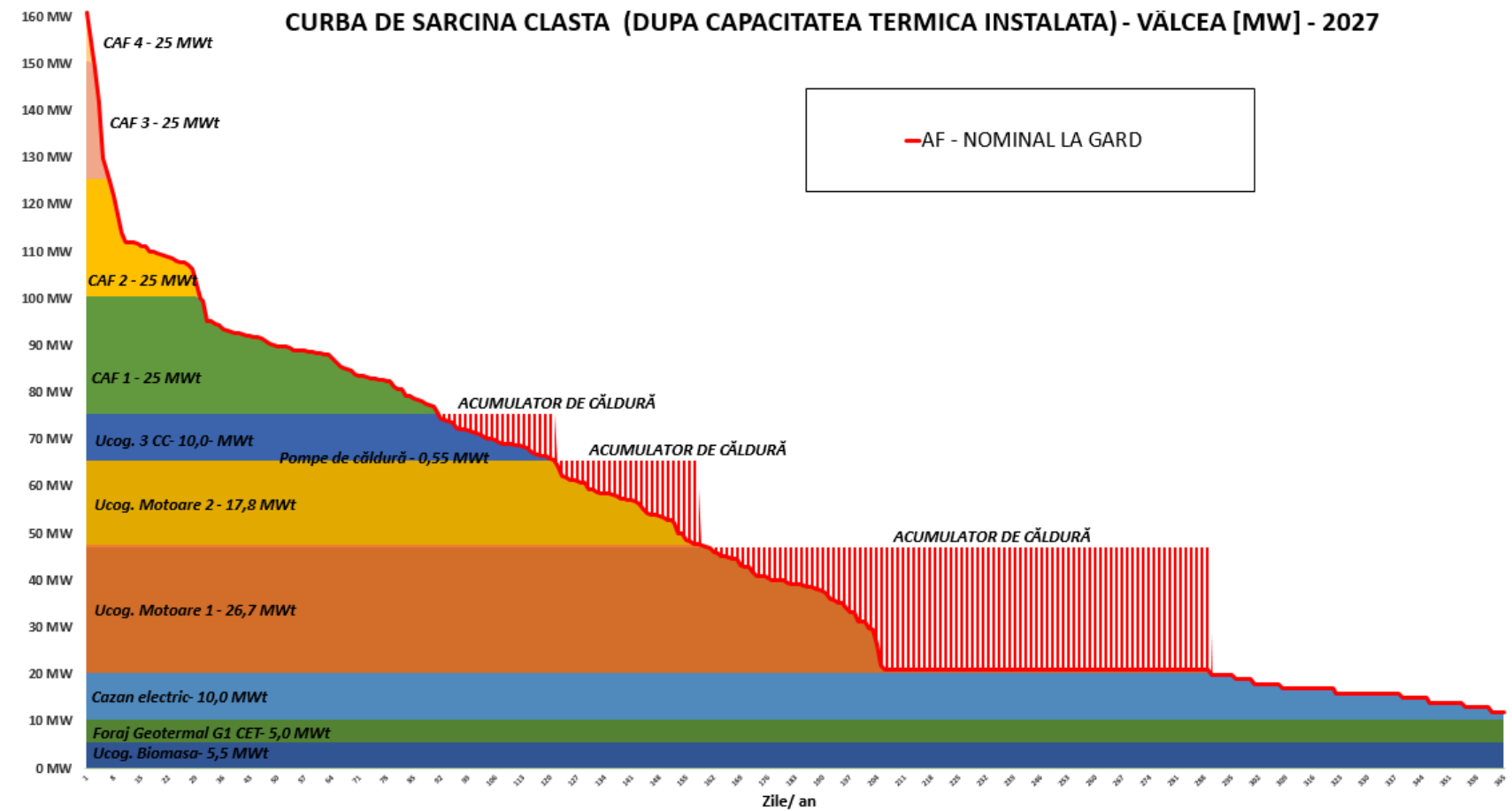
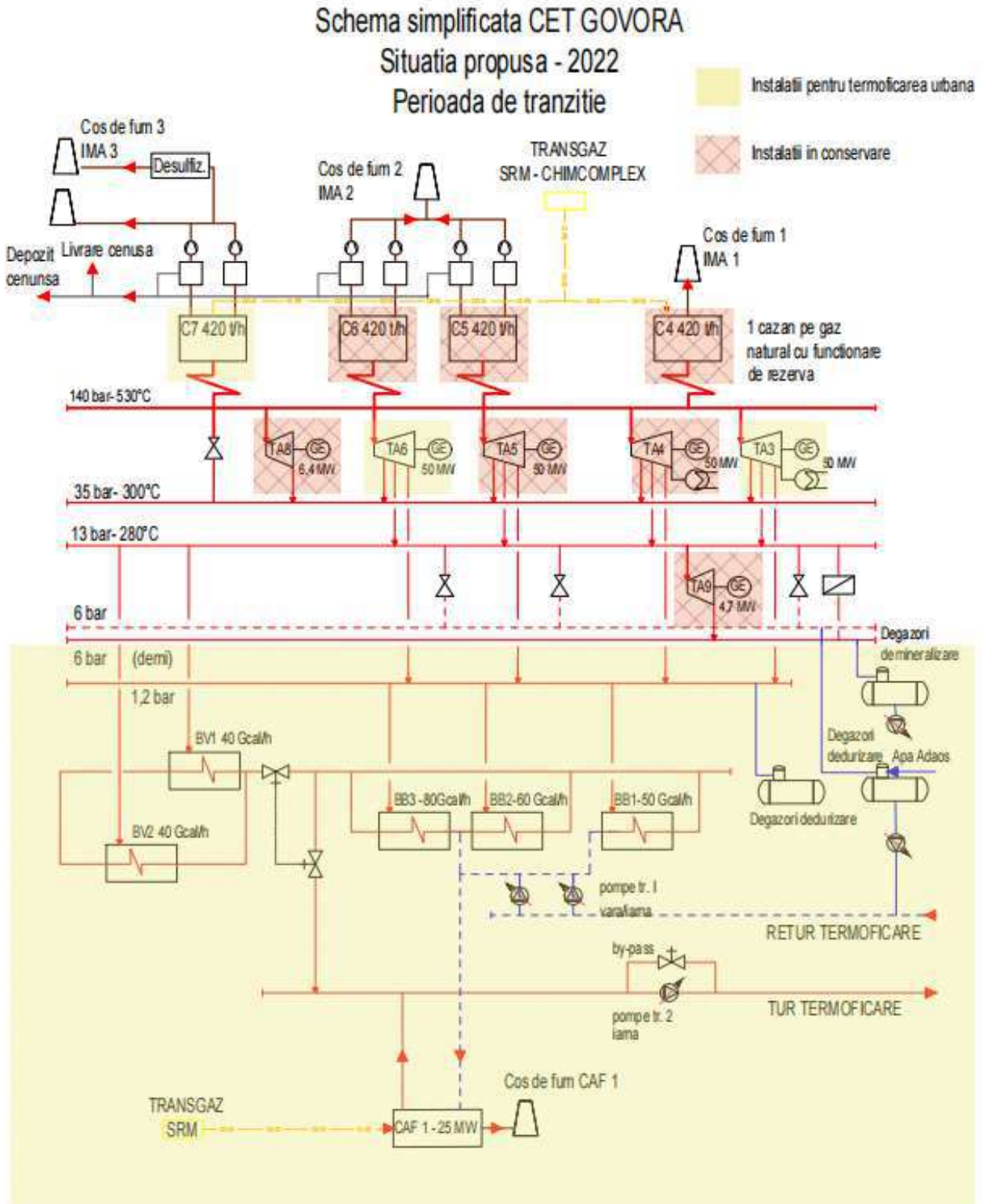


Figura 5. Curba de sarcina clasata – 2027



## Anexa E - Scheme termice de principiu – soluții propuse



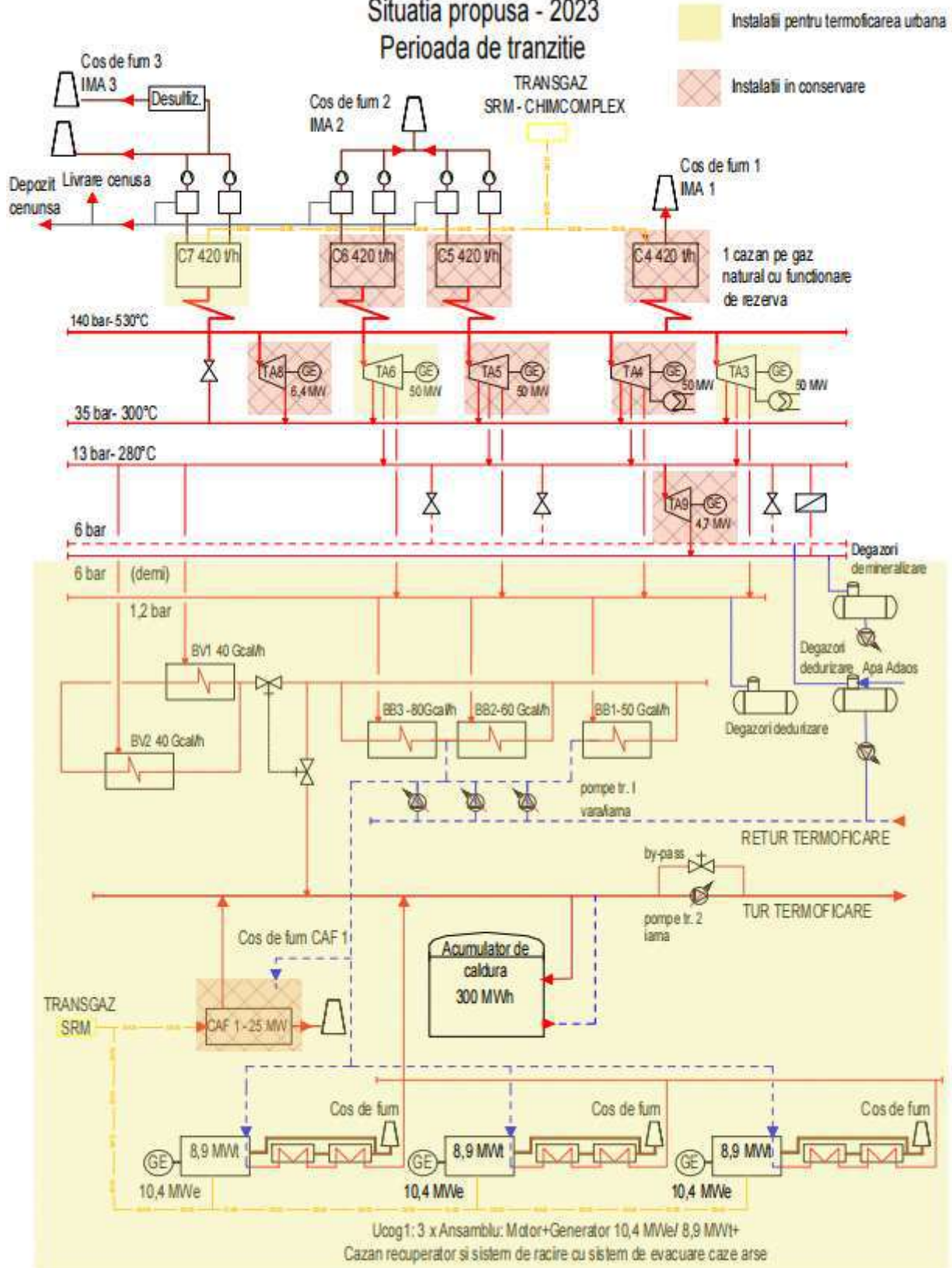




### Schema simplificata CET GOVORA

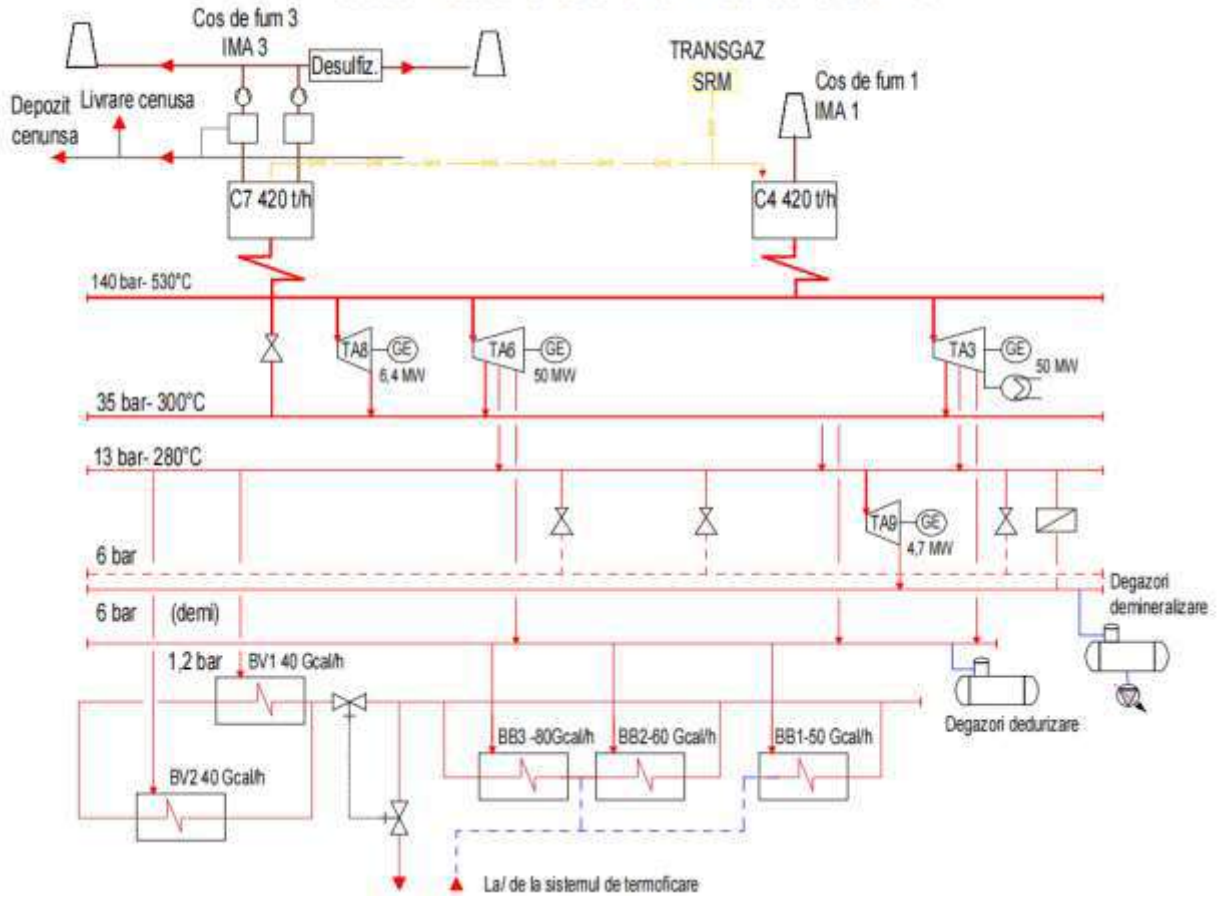
#### Situatia propusa - 2023

#### Perioada de tranzitie



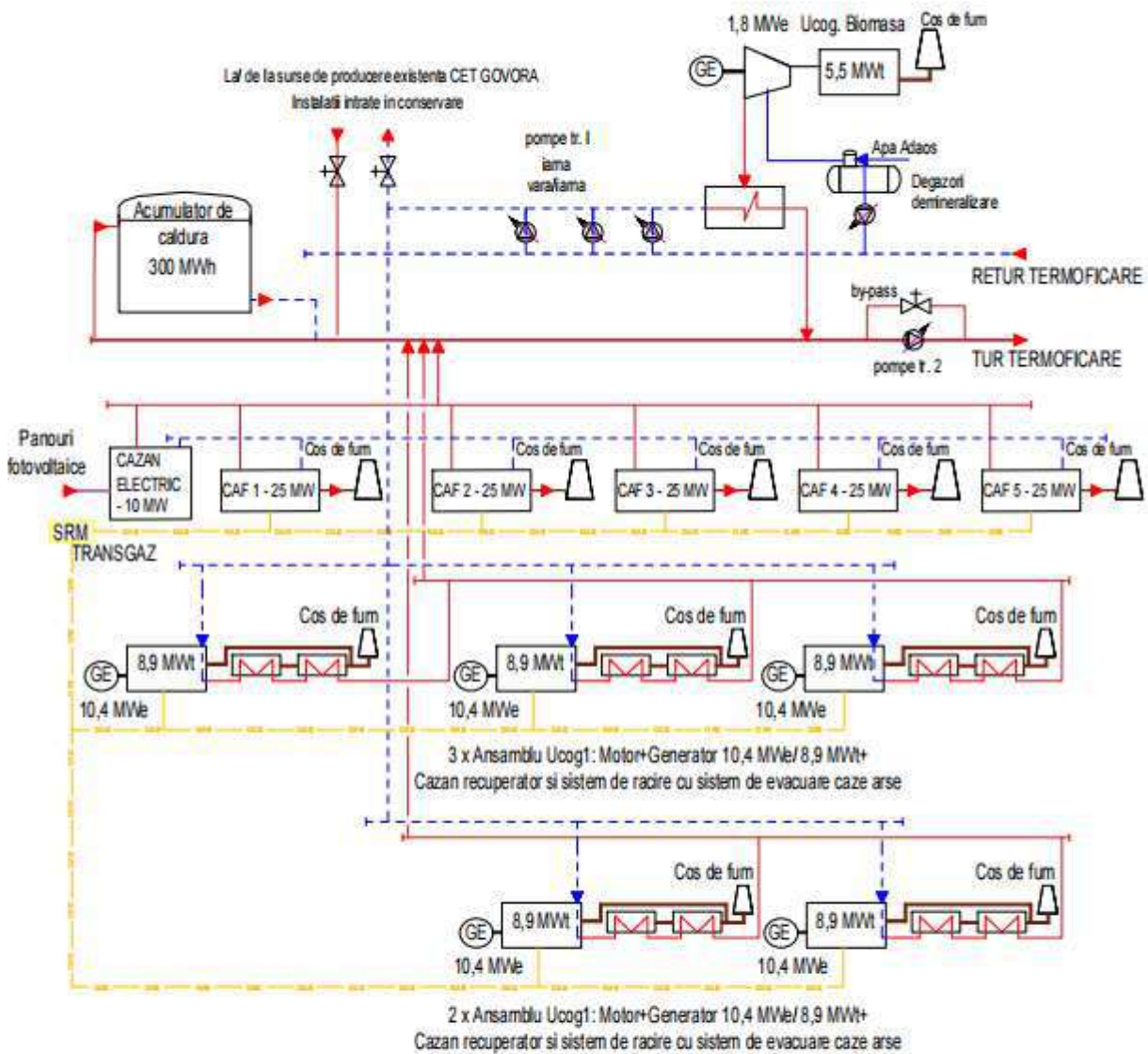


Schema simplificata CET GOVORA  
Situatia instalatiilor care raman in conservare din 2024



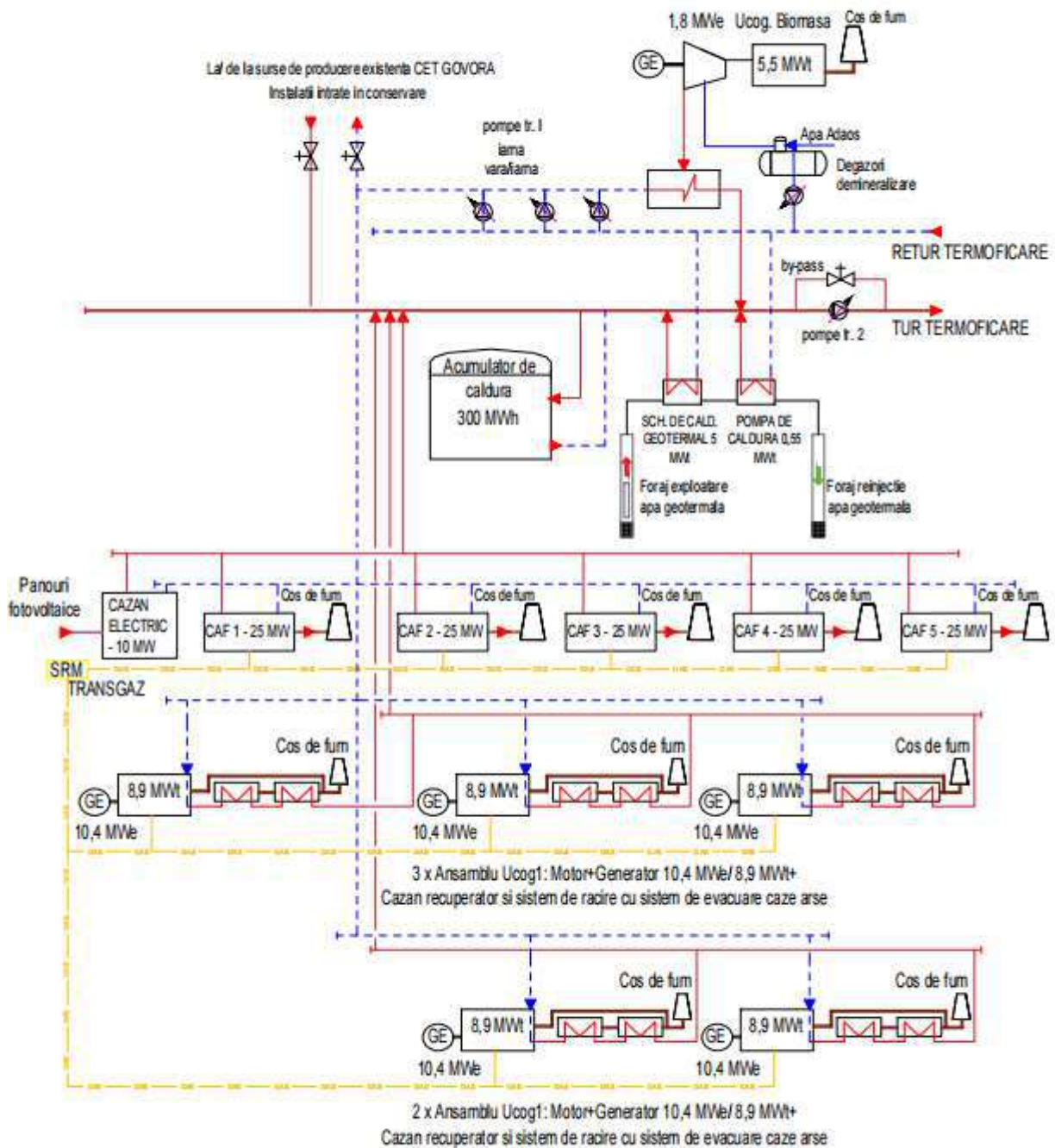


### Schema simplificata CET GOVORA Situatia instalatiilor noi in operare - 2024-2025 Perioada de baza



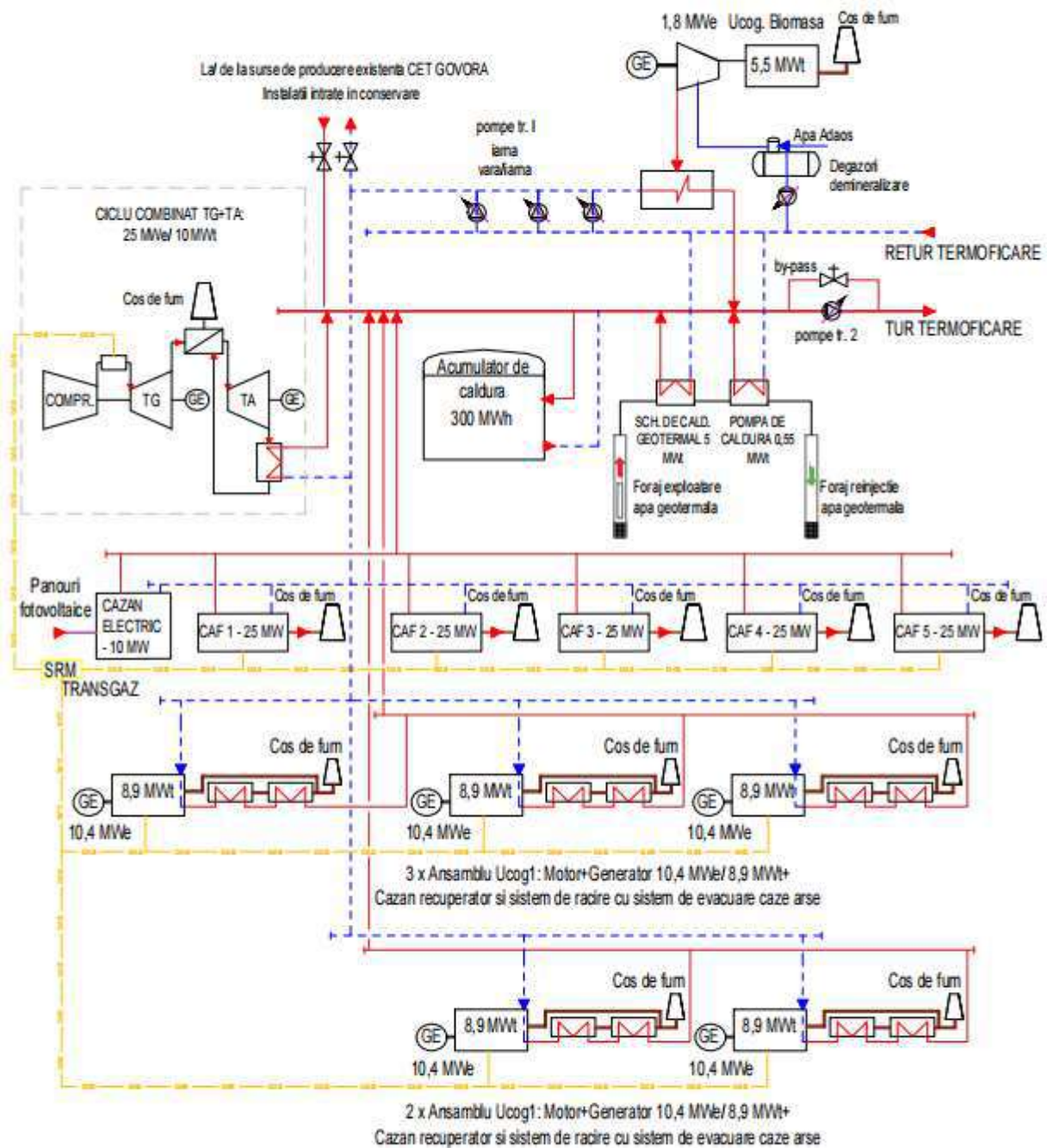


### Schema simplificată CET GOVORA Situatia instalatiilor noi in operare - 2026 Perioada de dezvoltare





### Schema simplificată CET GOVORA Situația instalațiilor noi în operare - 2027 Perioada de dezvoltare





## V1. Anexa Zone protejate

Conform dispoziției Consiliului Județean și Legii 5/2000, rezervațiile naturale sunt protejate pentru următoarele scopuri:

1. Căldarea Calcescu (rezervație naturală mixtă – 200 ha)
2. Iezerul Latoriței (rezervație naturală mixtă – 10 ha)
3. Cristești (rezervație naturală mixtă – 3 ha)
4. Miru-Bora (rezervație naturală mixtă – 25 ha)
5. Sterpu-Dealul Negru (rezervație naturală mixtă – 5 ha)
6. Pădurea Latorița (rezervație naturală mixtă – 7,1 ha)
7. Muntele Stogu (rezervație naturală mixtă – 10 ha)
8. Pădurea Valea Cheii (rezervație naturală mixtă – 1,5 ha)
9. Rădița Mânzu (rezervație naturală mixtă – 10 ha)
10. Jnepenișul Stricatul (rezervație naturală mixtă – 15 ha)
11. Pădurea Salea (rezervație naturală mixtă – 25 ha)
12. Pădurea Tisa Mare (rezervație naturală mixtă – 50 ha)
13. Călinești - Brezoi (rezervație naturală mixtă – 200 ha)
14. Mlaștina Moșoroasa (rezervație naturală botanică – 0,25 ha)
15. Piramidele din Valea Stâncioiului (rezervație geologică – 12 ha)
16. Piramidele de pământ de la Slătioara (rezervație geologică – 10,5 ha)
17. Rapa Evantaiul Ocnele Mari (rezervație naturală geologică – 15 ha)
18. Rezervația Paleontologică Golești (rezervație naturală paleontologică – 10 ha)
19. Rezervația Muzeul Trovantilor (concrețiuni grezoase – 1,10 ha)

De asemenea, există și 11 monumente ale naturii, stabilite conform dispoziției Consiliului Județean și Legii 5/2000, protejate pentru următoarele scopuri:

1. Peștera Caprelor (Monument al naturii – speologic – 0,5 ha)
2. Peștera Munteanu-Murgoci (Monument al naturii – speologic – 0,1 ha)
3. Peștera cu Lac (Monument al naturii – speologic – 0,1 ha)
4. Peștera Pagodelor (Monument al naturii – speologic – 0,5 ha)
5. Peștera cu Perle (Monument al naturii – speologic – 0,5 ha)
6. Peștera Clopot (Monument al naturii – speologic – 0,1 ha)
7. Peștera Rac (Monument al naturii – speologic – 0,20 ha)
8. Peștera Arnăuților (Monument al naturii – speologic – 0,4 ha)
9. Peștera Liliiecilor (Monument al naturii – speologic – 0,1 ha)
10. Peștera Valea Bistrița (Monument al naturii – speologic – 0,25 ha)
11. Avenul Piciorul Boului (Monument al naturii – speologic – 0,1 ha)

Parcul Național Cozia, este situat de o parte și de alta a Oltului, are o suprafață de 17.000 ha și cuprinde masivele muntoase Cozia, Naratu și Doabra - Călinești. Acesta întrunește condițiile participative la rețeaua ecologică europeană NATURA 2000 – rețea de arii naturale protejate instituită prin Directiva 92/43 CEE privind conservarea habitatelor naturale, a florei și faunei sălbatice.

Lacul Strejești este o arie naturală de protecție specială avifaunistică, ce corespunde categoriei a IV-a IUCN (rezervație naturală de tip avifaunistic), situată în județele Olt și Vâlcea, pe teritoriile administrative ale comunelor Strejești (OT) și Voicești (VL).[2]



În Parcul Național Buila Vânturarița se găsesc 2 rezervații importante: Rezervația de Tisa și Rezervația naturală Stogu. Rezervația de Tisa din Munții Buila Vânturarița cu vârful Vânturarița Mare (1855 m) este declarată Parc Național prin Hotărârea de Guvern nr.2151 / 30 noiembrie 2004.

În județul Vâlcea, ca parte a rețelei Natura 2000 în România, în concordanță cu dispozițiile H.G. nr. 1284/2007, au fost identificate următoarele zone avifaunistice speciale protejate:

- ROSPA0025 Cozia - Buila – Vânturarița
- ROSPA0043 Frumoasa
- ROSPA0106 Valea Oltului Inferior

Dispozițiile legale pentru planuri și programe cu privire la Evaluarea Impactului asupra Mediului (EIA), vor fi aplicate pentru toate planurile, proiectele și programele ce vor fi implementate în cadrul zonelor protejate precum și în vecinătatea acestora.



## V2. Anexa :Puncte termice operate de CET Govora

Caracteristicile capacităților energetice de distribuție a energiei termice exploatare în baza Licenței (puncte termice)

Denumire punct termic	Adresă punct termic	Puterea termică instalată (MWt)
PT 1	Rm. Vâlcea: Aleea Stejarului	20.9
PT 2	Rm. Vâlcea: Aleea Panseluțelor	23.53
PT 3	Rm. Vâlcea: B-dul Tineretului	22.07
	Rm. Vâlcea: Str. Luceafarului	10.26
PT 5	Rm. Vâlcea: Str. Ostroveni	1 1.05
PT 5bis	Rm. Valcea (blocuri ANL)	7.34
PT 6	Rm. Vâlcea: Str. IC Bratianu	6.93
PT 7	Rm. Vâlcea: Aleea Florilor	1 1.02
PT 7A	Rm. Vâlcea: Str. Mihai Eminescu	3.03
PT 8	Rm. Vâlcea: Str. Zorilor nr. 3	5.9
9	Rm. Vâlcea: Str. 1 Mai	1 1.18
PT 10	Rm. Vâlcea: Str. Depozitelor ETA	1 .1
PT 11	Rm. Vâlcea: Aleea Olanesti	8.93
PT 12	Rm. Vâlcea: Calea lui Traian nr. 43	3.85
PT 13	Rm. Vâlcea: Str. Emil Avramescu	16.17
PT 14	Rm. Vâlcea: Splaiul Independentei	13.8
PT 18	Rm. Vâlcea: Str. Regina Maria	8.79
PT 19	Rm. Vâlcea: Str. General Praporgescu	1.86
PT 20	Rm. Vâlcea: Str. Mihai Bravu bloc K	1.16
PT 21	Rm. Vâlcea: Str. Carol I, CT Arges	I .42
PT 22	Rm. Vâlcea: Calea lui Traian nr. 151, CT Filipin	7.6
PT 23	Rm. Vâlcea: Str. Cerna	6.1
PT 25	Rm. Vâlcea: Str. Gib Mihaescu - Libertatii	
PT 26	Rm. Vâlcea: Str. Ferdinand - Muncii	





### V3. Anexa : Planul de reorganizare modificat al debitoarei CET Govora SA



20-12-2019



Societate profesională de reorganizare judiciară  
București, Opera Centrală  
Str. Costache Negri nr.1-5, et 3, sector 1  
021 3354509, 021 3334431, 021 3330416  
office@euroinsol.eu  
www.euroinsol.eu

Tribunalul Valcea  
Sectia a II-a Civila  
Dosar nr. 1396/90/2016  
Administrator judiciar: EURO INSOL SPRL  
Debitor: CET GOVORA S.A. – în reorganizare judiciara



## Plan de reorganizare modificat a activitatii debitoarei CET GOVORA S.A precum si prelungirea duratei executarii planului

*(in reorganizare judiciara, in judicial reorganisation, en redressement)*



Mai jos sunt redat capitele esentiale pentru elaborarea MP-ului



## V4. Anexa : CET Govora Licente



AUTORITATEA NAȚIONALĂ DE REGLEMENTARE ÎN DOMENIUL ENERGIEI



S. E. Govora  
03.03.2021  
9



Nr. 2254 din 03.03.2021

### LICENȚA

pentru prestarea serviciului public de  
alimentare centralizată cu energie termică

acordată societății  
S.C. CET GOVORA S.A.

cu sediul în  
Strada Industriilor , Nr. 1, Municipiul Râmnicu Vâlcea, Județul Vâlcea

înregistrată în registrul comerțului cu nr J38/683/1997

pe baza cererii înregistrate la Autoritatea Națională de Reglementare în Domeniul

Energiei (ANRE) cu

nr 10111 din 16.12.2020 și a

documentației prezentate.

Prezenta licență este valabilă conform condițiilor specifice și generale anexate  
acesteia, care fac parte integrantă din licență.



Data eliberării .

03.03.2021

**PREȘEDINTE,**  
**DUMITRU CHIRIȚĂ**

Art.2. — Licența este valabilă până la data de 01.06.2027.

Tabelul nr. 2 — Caracteristicile capacităților energetice de transport și distribuție a energiei termice exploatare în baza Licenței (rețea termică de transport și de distribuție)

SACET Localitatea Rm. Vâlcea		Caracteristici	
		U.M.	Valori
Rețea termică de transport (RT)	Lungime traseu (lungimea conductelor tur — retur), total, din care: -amplasament suprateran -amplasament subteran	lan lan	75;10  40,0 35,10
	Număr utilizatori/consumatori finali racordabili la RT dacă este cazul)		Utilizatori casnici = 116 Instituții publice = 16 Agenți economici = 63

SACET Localitatea Rm. Vâlcea		Caracteristici	
		U.M.	Valori
Rețea termică de distribuție (RD)	Lungime traseu (lungimea conductelor tur — retur) total, din care: -amplasament suprateran -amplasament subteran	km	567  567
	Număr utilizatori/consumatori finali racordabili la RD		Utilizatori casnici = 810 Instituții publice = 70 Agenți economici = 466



## **V5. Anexa : Reactualizare Master plan ( prezentare pptx )**

**PROPUNERE**

**de inițiere a unui proiect de hotărâre referitor la  
aprobarea *Master-Planului privind reabilitarea sistemului de încălzire  
centralizată din Municipiul Râmnicu Vâlcea – strategia locală de alimentare cu  
energie termică***

În temeiul prevederilor art. 182, alin. (2) din O.U.G. nr. 57/ 2019 privind Codul Administrativ, cu modificările și completările ulterioare, se propune inițierea unui proiect de hotărâre privind aprobarea ***Master-Planului privind reabilitarea sistemului de încălzire centralizată din Municipiul Râmnicu Vâlcea – strategia locală de alimentare cu energie termică.***

Conform prevederilor art. 173, alin. (1) lit. d) din Codul administrativ, *Consiliul județean îndeplinește ... atribuții privind gestionarea serviciilor publice de interes județean, în exercitarea cărora, conform prevederilor alin. (5), litera m) ... asigură, potrivit competențelor sale și în condițiile legii, cadrul necesar pentru furnizarea serviciilor publice de interes județean privind ... serviciile comunitare de utilitate publică de interes județean.*

Master-Planul privind reabilitarea sistemului de încălzire centralizată din Municipiul Râmnicu Vâlcea a fost aprobat prin Hotărârea Consiliului Județean Vâlcea nr. 156/30.11.2009 și actualizat la nivelul anului 2022.

Potrivit art. 7, alin. (1) din Legea nr. 52/2003 privind transparența decizională în administrația publică republicată, cu modificările și completările ulterioare, documentația a fost supusă consultării publice prin publicarea acesteia, în data de 10.06.2022, pe site-ul Consiliului Județean Vâlcea, la secțiunea "Transparență decizională", conform anunțului nr. 10.636.

Luând în considerare prevederile punctului 9 din secțiunea II a Ghidul pentru accesarea Programului Termoficare (Anexa nr. 1 la Regulamentul privind implementarea Programului Termoficare, aprobat prin Ordinul nr. 3.194/1.084/3.734/20.11.2019), autoritățile administrației publice locale trebuie să anexeze la solicitarea de finanțare și strategia locală de alimentare cu energie termică, ca dovadă a îndeplinirii condițiilor de conformitate și eligibilitate.

În acest context și având în vedere faptul că Master-Planul actualizat privind reabilitarea sistemului de încălzire centralizată din Municipiul Râmnicu Vâlcea, reprezintă un document strategic local, se propune completarea titlului proiectului de hotărâre care se află în dezbatere, după cum urmează: "***Proiect de hotărâre referitor la aprobarea Master-Planul privind reabilitarea sistemului de încălzire centralizată din Municipiul Râmnicu Vâlcea-strategia locală de alimentare cu energie termică***", fără a interveni vreo modificare în cuprinsul anexei la proiectul de hotărâre aflat în dezbatere.

Starea de insolvență în care se regăsește CET Govora, Planul de reorganizare a Societății CET Govora care prevede luna iulie 2022, ca termen limită de implementare a măsurilor propuse, faptul că după această lună Societatea își va înceta activitatea, evitarea afectării grave a populației și necesitatea asigurării continuității furnizării agentului termic populației din municipiului Râmnicu Vâlcea, precum și excepția prevăzută la art. 7, alin. (13) din Legea nr. 52/2003 menționată, conform căreia proiectele de acte normative se pot supune adoptării și anterior expirării termenului de 30 de zile lucrătoare de la publicarea lui pe site-ul autorității publice (în cazul în care se impune adoptarea unei soluții imediate pentru evitarea unei grave atingeri aduse interesului public).

În aceste condiții, considerăm oportună realizarea procedurii legale administrative de adoptare a unui proiect de hotărâre privind aprobarea **Master-Planului privind reabilitarea sistemului de încălzire centralizată din Municipiul Râmnicu Vâlcea – strategia locală de alimentare cu energie termică.**



**PRESEDINTE,**

**Constantin RĂDULESCU**

**Director General,**

**Andreea PORESCU**

Elaborat,	Funcția,	Semnătura	Data
Laurențiu Virtej	Șef Serviciu		04.07.2022

## REFERAT DE APROBARE

**în vederea elaborării și adoptării proiectului de hotărâre referitor la aprobarea *Master-Planului privind reabilitarea sistemului de încălzire centralizată din Municipiul Râmnicu Vâlcea – strategia locală de alimentare cu energie termică***

Prezentul referat de aprobare a fost elaborat în conformitate cu prevederile:

- ✓ art. 182, alin. (4), coroborate cu art. 136, alin. (2) și alin. (8), lit. a) din O.U.G. nr. 57/ 2019 privind Codul Administrativ, cu modificările și completările ulterioare;
- ✓ art. 6, alin. (3) și ale art. 30, alin. (1), lit. c) și ale alin. (2) din Legea nr. 24/2000 privind normele de tehnică legislativă pentru elaborarea actelor normative, republicată, cu modificările și completările ulterioare;
- ✓ art. 7, alin. (1), (2) și (13) din Legea nr. 52/2003 privind transparența decizională în administrația publică republicată, cu modificările și completările ulterioare;
- ✓ Regulamentului privind implementarea Programului Termoficare, aprobat prin Ordinul nr. 3.194/1.084/3.734/20.11.2019

și reprezintă instrumentul de prezentare și motivare a proiectului de hotărâre referitor la aprobarea ***Master-Planului privind reabilitarea sistemului de încălzire centralizată din Municipiul Râmnicu Vâlcea – strategia locală de alimentare cu energie termică.***

Baza legală principală în vederea elaborării proiectului de hotărâre care va fi supus aprobării o constituie prevederile art. 173 din Codul Administrativ, cu modificările și completările ulterioare:

- alin. (1) „*Consiliul județean îndeplinește următoarele categorii principale de atribuții: ... d) atribuții privind gestionarea serviciilor publice de interes județean*”;
- alin. (5) În exercitarea atribuțiilor prevăzute la alin.(1), litera d), consiliul județean asigură, *potrivit competențelor sale și în condițiile legii, cadrul necesar pentru furnizarea serviciilor publice de interes județean privind ... m) serviciile comunitare de utilitate publică de interes județean.*

Prin Tratatul de Aderare la Uniunea Europeană România și-a asumat o serie de obligații, inclusiv conformarea la cerințele de mediu, printre care un loc important revine calității aerului.

Toate obligațiile privind conformarea CET Govora la cerințele de mediu se regăsesc în ***Master-Planul privind reabilitarea sistemului de încălzire centralizată din municipiul Rm. Vâlcea***, care a fost aprobat prin Hotărârea Consiliului Județean Vâlcea nr. 156/30.11.2009.

În acest sens Consiliul Județean Vâlcea a aplicat atât în cadrul Programului Operațional Sectorial Mediu 2007-2013 (POS MEDIU), cât și în cadrul Programului Operațional Infrastructură Mare 2014-2020 (POIM),

obținând finanțare nerambursabilă pentru proiectele „Reabilitarea sistemului de termoficare urbană la nivelul Municipiului Râmnicu Vâlcea pentru perioada 2009-2028 în scopul conformării la legislația de mediu și creșterii eficienței energetice” – etapa I (POS Mediu) și etapa II (POIM).

Având în vedere că prin aceste proiecte se realizează doar o parte din investițiile necesare conformării la cerințele de mediu, aprobarea de către Comisia Europeană a finanțării pentru investițiile menționate s-a făcut sub condiția asumării de către Consiliul Județean Vâlcea și Consiliul Local al Municipiului Râmnicu Vâlcea a realizării investițiilor complementare proiectului menționat, așa cum rezultă ele din Master-Plan.

Planul de reorganizare a CET Govora aprobat de Adunarea Creditorilor în cursul anului 2018 a avut la bază o anumită evoluție a certificatelor verzi (certIFICATE GES – drepturi de emisii gaze cu efect de seră), dar variația acestora pe piață, în sensul creșterii valorii acestora, generează probleme de ordin financiar pentru CET Govora care trebuie să le achiziționeze pentru a compensa emisiile din atmosferă, emisii generate de materia primă utilizată pentru ardere în cazanele care produc agent termic și abur industrial.

În condițiile în care exploatarea de cărbune devine din ce în ce mai ineficientă (în raport cu efectele asupra mediului înconjurător), soluția propice, rezultată în urma unor studii și verificări realizate la nivelul operatorului, o reprezintă realizarea unei instalații pe gaz natural care să furnizeze în regim constant apa caldă de consum în sezonul cald.

În acest context, a devenit necesară și s-a realizat actualizarea **Master-Planului privind reabilitarea sistemului de încălzire centralizată din Municipiul Râmnicu Vâlcea**, în sensul corelării investițiilor complementare necesare a se realiza pentru conformarea CET Govora cu situația existentă – starea de insolvență în care se regăsește CET Govora, evoluția pieței certificatelor verzi precum și limitele concentrațiilor de emisii poluante în atmosferă impuse de legislația adaptată directivelor Comisiei Europene din domeniu.

Astfel că, respectând prevederile art. 7, alin. (1) din Legea nr. 52/2003 privind transparența decizională în administrația publică republicată, cu modificările și completările ulterioare, elaborarea proiectului de act normativ pentru aprobarea Master-Planului privind reabilitarea sistemului de încălzire centralizată din Municipiul Râmnicu Vâlcea a fost adus la cunoștința publicului prin publicarea, în data de 10.06.2022, pe site-ul Consiliului Județean Vâlcea, la secțiunea “Transparență decizională”, a anunțului nr. 10.636.

Inițial documentația supusă dezbaterii publice conform anunțului menționat, a avut titlul “Proiect de hotărâre referitor la aprobarea Master-Planului privind reabilitarea sistemului de încălzire centralizată din Municipiul Râmnicu Vâlcea”, însă, având în vedere prevederile punctului 9 din secțiunea II a Ghidul pentru accesarea Programului Termoficare (Anexa nr. 1 la Regulamentul privind implementarea Programului Termoficare, aprobat prin Ordinul nr. 3.194/1.084/3.734/20.11.2019), conform căruia, pentru a dovedi îndeplinirea condițiilor de conformitate și eligibilitate, autoritățile administrației



publice locale trebuie să anexeze la solicitarea de finanțare și strategia locală de alimentare cu energie termică, propunem completarea titlului proiectului de hotărâre după cum urmează: **“Proiect de hotărâre referitor la aprobarea Master-Planul privind reabilitarea sistemului de încălzire centralizată din Municipiul Râmnicu Vâlcea-strategia locală de alimentare cu energie termică”**, cu mențiunea că în cuprinsul anexei la proiectul de hotărâre aflat în dezbatere, nu a intervenit nicio modificare.

Având în vedere următoarele aspecte:

- Planul de reorganizare a Societății CET Govora la care facem referire prevede ca termen limită de implementare a măsurilor propuse, luna iulie 2022;
- Societatea CET Govora se află în prezent în stare de insolvență, iar după luna iulie a anului curent, această societate își va înceta activitatea;
- continuitatea asigurării furnizării agentului termic populației din municipiului Râmnicu Vâlcea, pentru a evita afectarea gravă a populației;
- excepția prevăzută la art. 7, alin. (13) din Legea nr. 52/2003 menționată, conform căreia proiectele de acte normative se pot supune adoptării și anterior expirării termenului de 30 de zile lucrătoare de la publicarea lui pe site-ul autorității publice (în cazul în care se impune adoptarea unei soluții imediate pentru evitarea unei grave atingeri aduse interesului public),

este necesară demararea cu celeritate a investițiilor în sistemul de alimentare centralizată cu energie termică în municipiul Râmnicu Vâlcea și implicit supunerea imediată spre aprobare a proiectului de hotărâre referitor la aprobarea **Master – Planului privind reabilitarea sistemului de încălzire centralizată din Municipiul Râmnicu Vâlcea – strategia locală de alimentare cu energie termică**.

Față de cele expuse, propunem aprobarea proiectului de hotărâre referitor la aprobarea **Master-Planului privind reabilitarea sistemului de încălzire centralizată din Municipiul Râmnicu Vâlcea – strategia locală de alimentare cu energie termică**.



**PREȘEDINTE,**

**Constantin RĂDULESCU**

**Director General,**

**Andreea POPESCU**


Elaborat,	Funcția,	Semnătura	Data
Laurențiu Vîrtej	Șef Serviciu		04.07.2022

**RAPORT DE SPECIALITATE**  
cu privire la proiectul de hotărâre referitor la aprobarea  
**Master-Planului privind reabilitarea sistemului de încălzire**  
**centralizată din Municipiul Râmnicu Vâlcea – strategia locală de**  
**alimentare cu energie termică**


Având în vedere Referatul de aprobare în vederea elaborării și adoptării proiectului de hotărâre referitor la aprobarea **Master-Planului privind reabilitarea sistemului de încălzire centralizată din Municipiul Râmnicu Vâlcea – strategia locală de alimentare cu energie termică**, înregistrat cu nr. 10543 107.07.2022 și în conformitate cu prevederile:

- art. 182, alin. (4) din O.U.G. nr. 57/2019 privind Codul Administrativ, cu modificările și completările ulterioare;
- art. 136, alin. (3), lit. a) din O.U.G. nr. 57/2019 privind Codul Administrativ, cu modificările și completările ulterioare;
- art. 173, alin. (1), lit. d) coroborat cu prevederile alin. (5), lit. m) din O.U.G. nr. 57/2019 privind Codul Administrativ, cu modificările și completările ulterioare;

se propune continuarea demersurilor de adoptare a unei hotărâri de consiliu județean care să aprobe **Master – Planul privind reabilitarea sistemului de încălzire centralizată din Municipiul Râmnicu Vâlcea – strategia locală de alimentare cu energie termică**.

Director General,  
  
Andreea POPESCU



Elaborat,	Funcția,	Semnătura	Data
Laurențiu Virtej	Șef Serviciu		04.07.2022



Nr. 10636 din 10 .06.2022

### ANUNȚ

În conformitate cu prevederile art.7 alin. (1) și alin. (2) din Legea nr.52/2003 privind transparența decizională în administrația publică, republicată, cu modificările și completările ulterioare, astăzi, 10 06.2022, se anunță deschiderea procesului de dezbatere publică privind următorul proiect de act administrativ cu caracter normativ:

**Proiect de hotărâre referitor la aprobarea Master - Planului privind reabilitarea sistemului de încălzire centralizată din Municipiul Râmnicu Vâlcea.**

Documentația aferentă proiectului de act administrativ include:

- Proiectul de hotărâre înregistrat sub nr.10543/09.06.2022;
- Popunerea de inițiere a proiectului de hotărâre, înregistrată la Consiliul Județean Vâlcea sub nr.10541/09.06.2022;
- Referatul de aprobare în vederea elaborării și adoptării proiectului hotărâre, înregistrat sub nr. 10542/09.06.2022;
- Raportul de specialitate la proiectul de hotărâre, înregistrat sub nr.10545/09.06.2022.

Aceste documente pot fi consultate pe site-ul [www.cjvalcea.ro](http://www.cjvalcea.ro), la *secțiunea Transparență Decizională, subsecțiunea Proiecte de acte administrative cu caracter normativ supuse dezbaterii publice* și la Compartimentul Comunicare, Relații Publice, Secretariat ATOP din cadrul Consiliului Județean Vâlcea.

Proiectul de hotărâre cu documentația de bază se pot obține, în copie, pe bază de cerere depusă la Consiliul Județean Vâlcea.

În conformitate cu prevederile art.7 alin.(4) și alin. (6) din actul normativ menționat, până la data de 11.06.2022, persoanele sau organizațiile interesate pot transmite, în scris, propuneri, sugestii sau opinii cu valoare de recomandare cu privire la proiectul de act administrativ cu caracter normativ supus dezbaterii publice, cu specificarea articolului sau articolelor din proiectul de act normativ propus, a datei trimiterii și a datelor de contact ale expeditorului, astfel:

- prin formularul on-line disponibil pe pagina de internet a instituției de la secțiunea "Transparență decizională";


- ca mesaj în format electronic pe una din adresele: [consiliu@cjvalcea.ro](mailto:consiliu@cjvalcea.ro); [consiliuljudeteanvalcea@gmail.com](mailto:consiliuljudeteanvalcea@gmail.com); [cjvalcea@vl.e-adm.ro](mailto:cjvalcea@vl.e-adm.ro);
- prin poștă la sediul Consiliului Județean Vâlcea, strada General Praporgescu nr.1;
- sau, personal, la Compartimentul Registratură din cadrul Consiliului Județean Vâlcea.


*Materialele transmise vor purta mențiunea: «Propuneri pentru dezbaterea proiectului de hotărâre referitor la aprobarea Master - Planului privind reabilitarea sistemului de încălzire centralizată din Municipiul Vâlcea».* Propunerile trimise vor fi publicate pe pagina de internet a instituției, la secțiunea “Transparență decizională”. Nepreluarea recomandărilor formulate și înaintate conform procedurii menționate, va fi justificată în scris.

Pentru cei interesați există și posibilitatea organizării unei întâlniri în care să se dezbată public proiectul de act administrativ cu caracter normativ, în cazul în care acest lucru este cerut în scris de către o asociație legal constituită sau de către o altă autoritate publică până la data de 01.07. 2022.

*Coordonatele de contact ale persoanei responsabile pentru relația cu societatea civilă : Tîrîș Nadia, consilier în cadrul Serviciului Cancelarie, Direcția Generală Administrație Locală, telefon 0250/732901 int. 155.*

ROMÂNIA  
**PRESEDINTE,**  
 \* CONSILIUL JUDEȚEAN \*  
**Constantin RĂDULESCU**  
 JUDEȚUL VÂLCEA



Prenume, Nume	Funcția	Semnătură	Data
Întocmit: Nadia Tîrîș Nr.ex: 1	Consilier		10.06.2022

**CONSILIUL JUDEȚEAN VÂLCEA**  
**SECRETAR GENERAL AL JUDEȚULUI**

Nr. 10544 din 7 iulie 2022

**PREȘEDINTE**

**Constantin RĂDULESCU**



**DIRECȚIA GENERALĂ PROGRAME ȘI RELAȚII EXTERNE**

În conformitate cu prevederile art.182 alin.(4), coroborate cu cele ale art.136 alin.(3) lit.a), alin.(4), alin.(5) și alin.(10) din Ordonanța de Urgență a Guvernului nr.57/2019 privind Codul administrativ, cu modificările și completările ulterioare;

Văzând Proiectul de hotărâre referitor la aprobarea Master - Planului privind reabilitarea sistemului de încălzire centralizată din Municipiul Râmnicu Vâlcea - strategia locală de alimentare cu energie termică, înregistrat la Consiliul Județean Vâlcea sub nr. 10543 din 7 iulie 2022, însoțit de celelalte documente de prezentare și motivare;

Vă transmitem documentația mai sus menționată, cu precizarea ca, în termen de o zi de la data comunicării acesteia, să analizați și să întocmiți raportul de specialitate, cu obligația de a fi înregistrat la Registratura Generală, care îl va transmite, spre centralizare, Secretarului General al Județului Vâlcea, de îndată.

**SECRETAR GENERAL AL JUDEȚULUI,**



**Daniela CALIANU**